

Тема : Упаковочные материалы . Уксус.

Натуральные :

Бальзамический уксус — кисло-сладкая приправа, изобретенная в итальянском городе Модена.

Бальзамический уксус (также называемый «бальзамик») — наиболее изысканный, богатый вкусовыми обертонами и традиционно дорого ценящийся среди пищевых уксусов. Несмотря на название «уксус», по способу приготовления он значительно отличается от других пищевых уксусов, бальзамик изготавливается из виноградного сусла.



Отжатый сок свежего винограда (обычно белых сортов) уваривается до густоты, пока он не превратится в густой темный **сироп**. При этом в нем увеличивается концентрация **оксиметилфурфура**. Затем сироп смешивают с винным уксусом (небольшое количество винного уксуса добавляется для обогащения флоры и ускорения уксуснокислого брожения) и выдерживают в деревянных бочках. Используются бочки трех видов: самые маленькие — из ясеня и дуба, средние — из каштана и вишни, а большие — из тутового дерева. Часть созревшего бальзамического уксуса из самой маленькой бочки (10-20 %) поступает на продажу, а освободившиеся объемы дополняют из второй по величине бочки, вторую доливают из третьей и т. д. Каждый производитель использует свои специи. Срок созревания уксуса минимум 3 года, а лучшие его сорта выдерживают до 50 лет.

6X6X30CM



Бутылки для хранения уксуса.

Тип: узкогорлые бутылки

Материал: стекло

Номер Модели :Cn02-0006

Форма : квадратная

Яблочный уксус — уксус, получаемый микробиологическим методом из яблочного сырья.

Яблочный уксус обладает гораздо более богатым вкусом и питательной ценностью, чем обычный, спиртовой. Он имеет мягкий вкус, аромат. В его состав входят биологически активные вещества. Он содержит кроме органических кислот некоторое количество сахаров, фенольных веществ, альдегидов эфиров микроэлементов, переходящих из сырья, а также образующихся в результате метаболизма уксуснокислых бактерий (УКБ) в процессе производства и выдержки уксуса.



Тип тары: полиэтилентерефталат(термопластик)
Прозрачный материал . Существенными недостатками ПЭТ-тары являются её относительно низкие барьерные свойства. Она пропускает кислород и углекислый газ, что ухудшает качество и сокращает срок хранения продукта.



Элитный хересный уксус

Настоящий хересный уксус делается только в Испании в провинции Андалузия в так называемом хересном треугольнике. Он бывает от темно-янтарного до цвета саоба (красное дерево), на вид густой, с маслянистой структурой и приятными ароматами хереса - фруктово-ореховыми, дубовыми и немного пряными. Делается из смеси вин из винограда Паломино Вино.



Солодовый уксус

Этот вид уксуса особенно популярен в Великобритании. Готовят его из полностью перебродившего пивного сусла. В результате получается жидкость характерного соломенно-желтого или светло-коричневого цвета, с приятным мягким вкусом и свежим ароматом с оттенками фруктов.



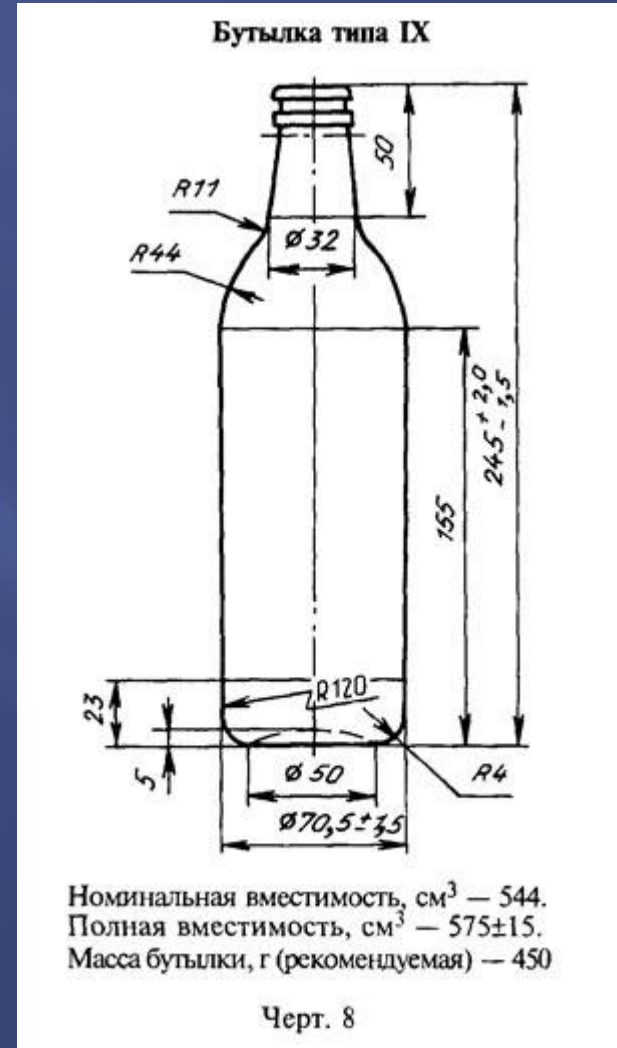
Рисовый уксус. Этот уксус особенно богат аминокислотами, к тому же он не такой крепкий, как яблочный или спиртовой, у него сладковатый аромат, напоминающий немного аромат бальзамического уксуса, но с более выраженным древесным оттенком.

Есть несколько разновидностей рисового уксуса: светлый, красный, чёрный, подслащенный и с приправами.



Кокосовый уксус . Чтобы из кокосового молока получился уксус, его подвергают ферментации внутри целого ореха. У этого вида уксуса сладковатый, но достаточно крепкий и резкий по сравнению с его европейскими собратьями вкус. Однако полезных аминокислот, витаминов и микроэлементов в нем все же немало.

Очищенный кокосовый уксус имеет ярко-желтый цвет, нефильтрованный – мутно-белый, перламутровый.

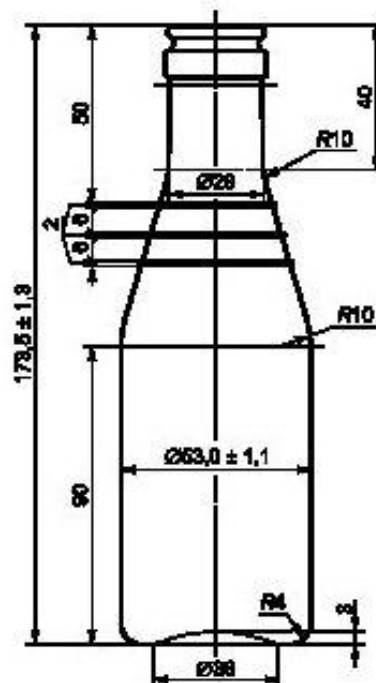


ГОСТ Р 52898-2007

Буылки стеклянныа для пищевой уксусной кислоты и пищевых уксусов. Техническис условия

Приложение А
(обязательное)

Бутылки для пищевой уксусной кислоты

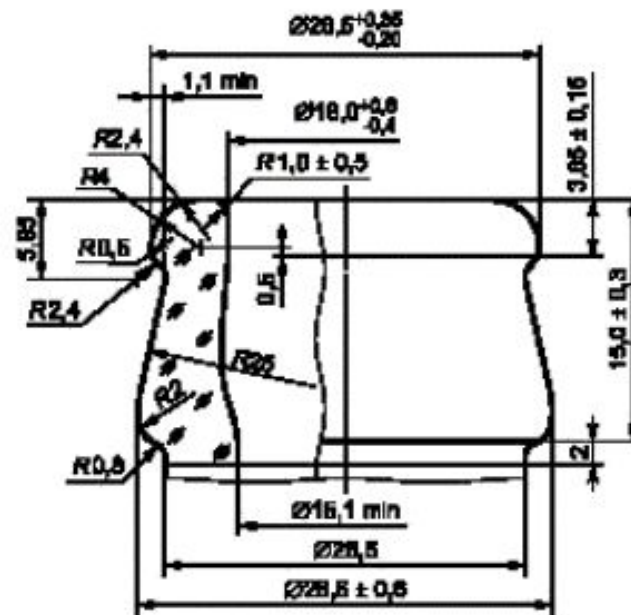


Венчик горловин типов: К, КН по ГОСТ 10117.2 или КПНу по рисунку Б.1 настоящего стандарта.
Номинальная вместимость, см³ — 190, что соответствует 200 г пищевой уксусной кислоты.
Полная вместимость, см³ — 205 ± 7

Рисунок А.1 — Бутылки типа I

Приложение Б
(справочное)

Венчики горловины



Контролируемые размеры венчика горловины:

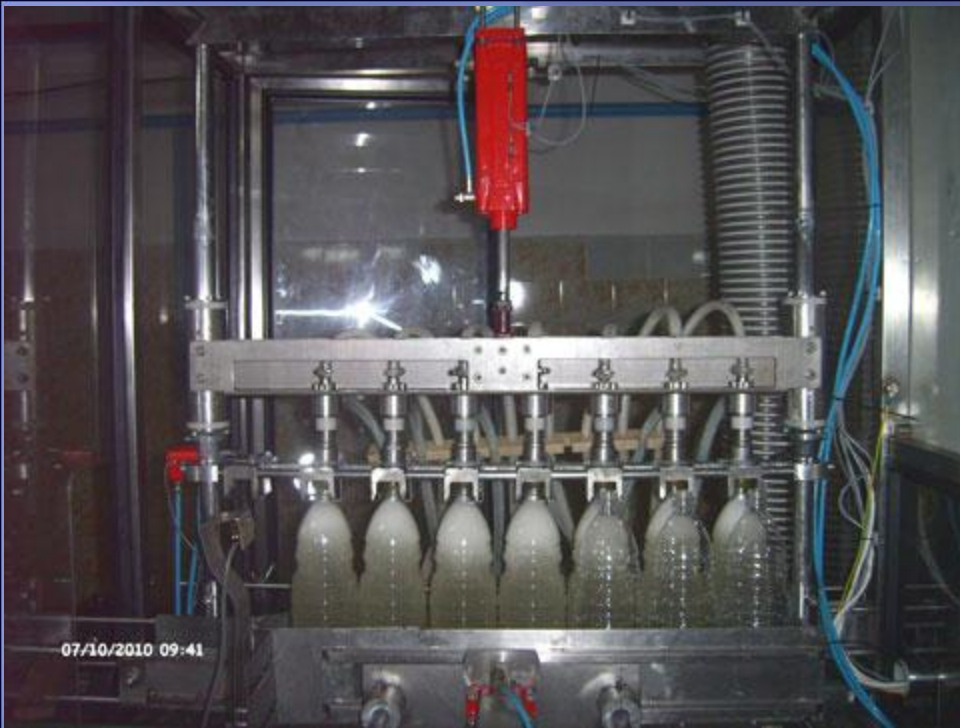
- $26,5^{+0,35}_{-0,20}$,
- $16,0^{+0,6}_{-0,4}$, должен быть на глубине до 3 мм от торца венчика,
- $15,1 \text{ min}$ — в остальной части горловины

Рисунок Б.1 — Венчик типа КПУ

Синтетический уксус

Синтетический продукт можно распознать по названию: эссенция, уксусная кислота (в них 70-80%) или столовый уксус (он разбавлен водой до 9%). Перед употреблением уточните процент кислотности и случайно не влейте в маринованные огурчики концентрированную жидкость. Впрочем, знатоки кулинарии не советуют использовать химический уксус даже для консервов - делается он из опилок или природного газа как побочный продукт при производстве минеральных удобрений. Несмотря на то что эта жидкость признана пищевой, в ней могут оказаться токсичные примеси.





ГОСТ Р 52101

«Уксусы из
пищевого
сырья. Общие
технические
условия»



Линии розлива ЛР-2-3000 предназначены для **автоматического розлива в стеклянные и ПЭТ бутылки** объемом от 0.5 до 1.0 литра уксуса, автоматической укупорки их винтовой или защелкивающейся пробкой и наклеивания самоклеющейся или бумажной этикетки. В качестве конечной упаковки возможно пакетирование с помощью термоусадочной плёнки.

Разлив осуществляется "по уровню". Точность дозирования - 1,5 %. Линия комплектуется автоматической электромеханической укупоркой, легко обслуживается и перенастраивается на различные объёмы тары.

Спиртовой уксус

Для домашнего консервирования выбирайте **натуральный спиртовой уксус 9%-ный** (ищите это название на этикетке), который делают из зернового этилового спирта. Как и синтетический, он прозрачен и бесцветен. Вместе с ним заготовки получатся более мягкими на вкус и не будут иметь химического аромата.





Кислота уксусная 99% химически чистая (ХЧ) ГОСТ 61-75
Химическая формула: CH_3COOH

Тара: специализированные автоцистерны из нержавеющей стали, ИВС-контейнера
1000 л, ПЭТ-канистры 10-30 л

Тип тары: ПЭТ-канистра 21,5 л

Как хранить

По-настоящему качественный уксус не стоит хранить в холодильнике - его надо держать только в темном месте при комнатной температуре в плотно закрытой бутылке, иначе ценная жидкость испарится и потеряет свой неповторимый вкус и аромат.

В основном тарой для уксуса служат термопластик или стеклянные бутылки. Стеклянная тара может быть как прозрачной, так и темной, она лучше защищает продукт от света, и способствует сохранить качество продукта на более длительное время. Уксус в обязательном порядке должен быть надежно закупорен, иначе произойдет испарение и улетучивание веществ.

Спасибо за внимание !