

Installation Instructions

Взрывозащищенный светильник для взрывоопасных зон
(Серия А)

Важно

Электромонтажные устройства должны быть подключены в соответствии с общепринятыми правилами по установке электрооборудования и всеми применимыми местными правилами. Правильное заземление необходимо для безопасности.

ДАННОЕ ИЗДЕЛИЕ ДОЛЖНО БЫТЬ УСТАНОВЛЕНО В СООТВЕТСТВИИ С ПРИМЕНИМЫМ КОДОМ УСТАНОВКИ КВАЛИФИЦИРОВАННЫМ ЭЛЕКТРИКОМ, ЗНАЮЩИМ КОНСТРУКЦИЮ И ЭКСПЛУАТАЦИЮ ИЗДЕЛИЯ И ПРИВЕДЕННЫЕ ОПАСНОСТИ.

ВНИМАНИЕ! Опасность возгорания или поражения электрическим током. Для установки светильников с высокими пролетами требуется знание светильников и электрических систем. Если вы не соответствуете требованиям, НЕ пытайтесь установить. Обратитесь к электрику. **ВНИМАНИЕ!** Опасность возгорания или поражения электрическим током. Подходит для влажных помещений. Убедитесь, что питание отключено, чтобы его можно было установить. **ВНИМАНИЕ!** Опасность возгорания или поражения электрическим током. Подходит для неизолированных поверхностей и рамы. НЕ закрывайте приспособление изоляционным материалом или подобным материалом.

ВНИМАНИЕ: ЗАПРЕЩАЕТСЯ устанавливать на неустойчивые, рыхлые или хрупкие поверхности.

ПРЕДУПРЕЖДЕНИЕ: НЕ позволяйте предметам сталкиваться с поверхностью прибора или оказывать на нее силу.

Установка и электрическое подключение

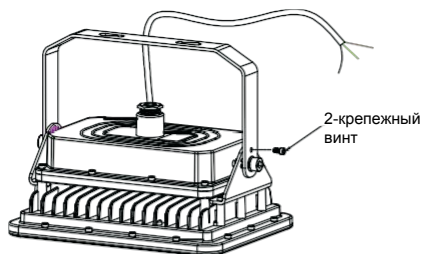


⚠ ПРЕДУПРЕЖДЕНИЕ ОПАСНОСТЬ ПОЖАРА, ПОРАЖЕНИЯ ЭЛЕКТРИЧЕСКИМ ТОКОМ ИЛИ ТРАВМЫ. Перед установкой выключите питание.



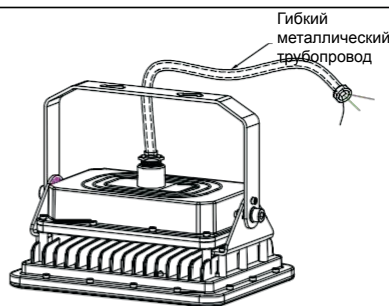
Конкретные этапы установки (установка на потолке)

1



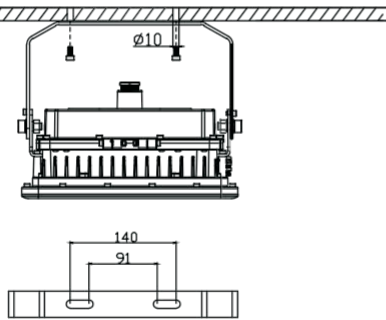
1. Вытащите приспособление и принадлежности из коробки, затяните 2 винта углового держателя, как показано на рис.1.

2



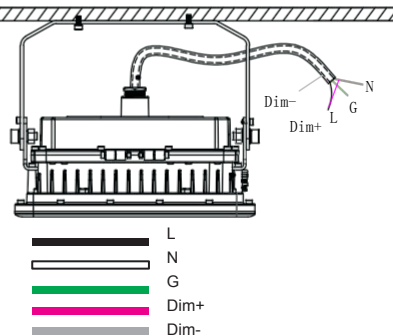
2. Установите гибкий металлический кабелепровод и затяните вместе с приспособлением.

3



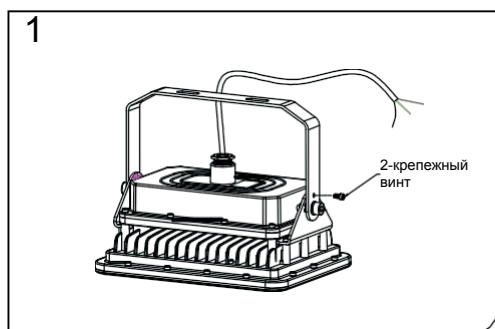
3. Просверлите 2 отверстия, как показано на рисунке 2, расстояние может составлять 91 ~ 140 мм, крепление распорных винтов $\varnothing 10$ и кронштейна к потолку.

4

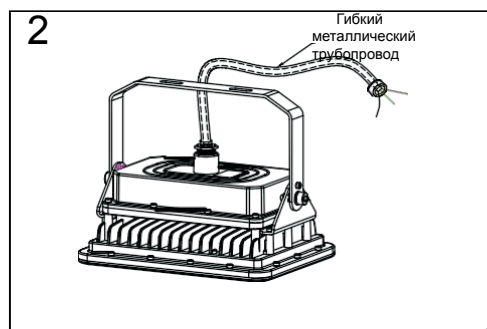


4. Подключите кабель переменного тока к источнику питания: черный к L, белый к N, зеленый к G, фиолетовый к Dim +, серый к Dim-.

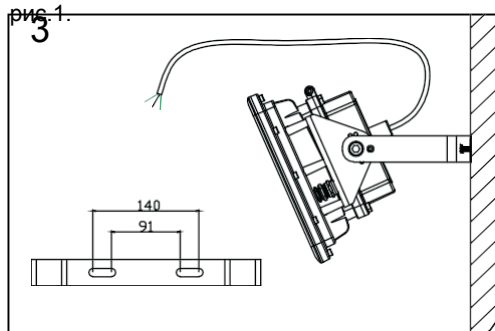
Установка и электрическое подключение конкретные этапы установки (настенный)



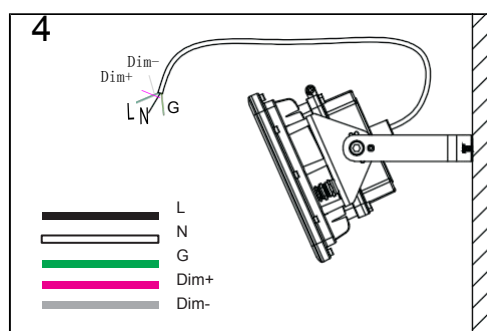
1. Вставьте приспособление и принадлежности из коробки, затяните 2 винта углового держателя, как показано на рис. 1.



2. Установите гибкий металлический кабелепровод и затяните вместе с приспособлением.



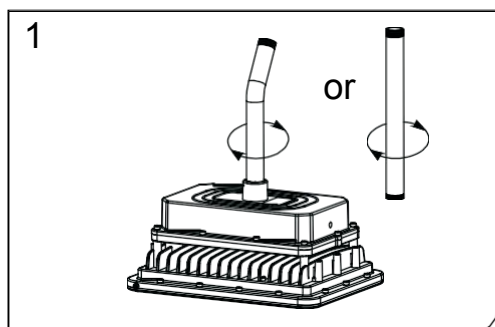
3. Просверлите 2 отверстия, как показано на рисунке 2, расстояние может составлять 91 ~ 140 мм, крепление распорных винтов Ø10 и кронштейна к стене.



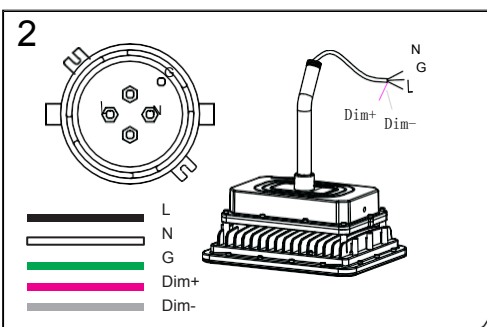
4. Подключите кабель переменного тока к источнику питания: черный к L, белый к N, зеленый к G, фиолетовый к Dim +, серый к Dim-.



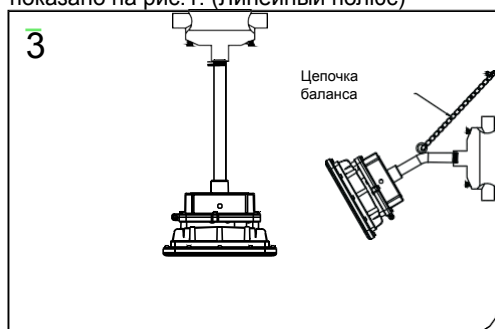
Конкретные этапы установки (на опоре)



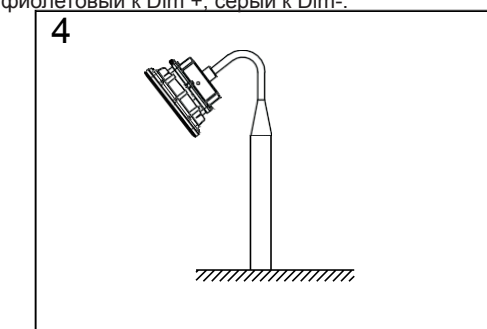
1. Вставьте приспособление и принадлежность к столбу из коробки, затяните штангу, как показано на рис. 1. (Линейный полюс)



2. Подключите кабель переменного тока к источнику питания, черный к L, белый к N, зеленый к G, фиолетовый к Dim +, серый к Dim-.



3. Установите монтажную коробку на стену или потолок, как показано на рис..2. Прикрепите шест к коробке и отрегулируйте цепь баланса.



4. После подключения кабеля установите приспособление на опору.