



ПРЕЗЕНТАЦИЯ ПРОЕКТ-МОДЕЛИ

**технического перевооружения
основного производства**

**Устройство эстакады для подготовки вагонов-
зерновозов под погрузку по ж/д пути №23 на
территории
АО «Элеватор»**

пп Алексеевка

ГИП Заказчика/Руководитель проекта: Фуртаев В.В.

ГИП Проектировщика:

Дата подготовки: 16.12.2019

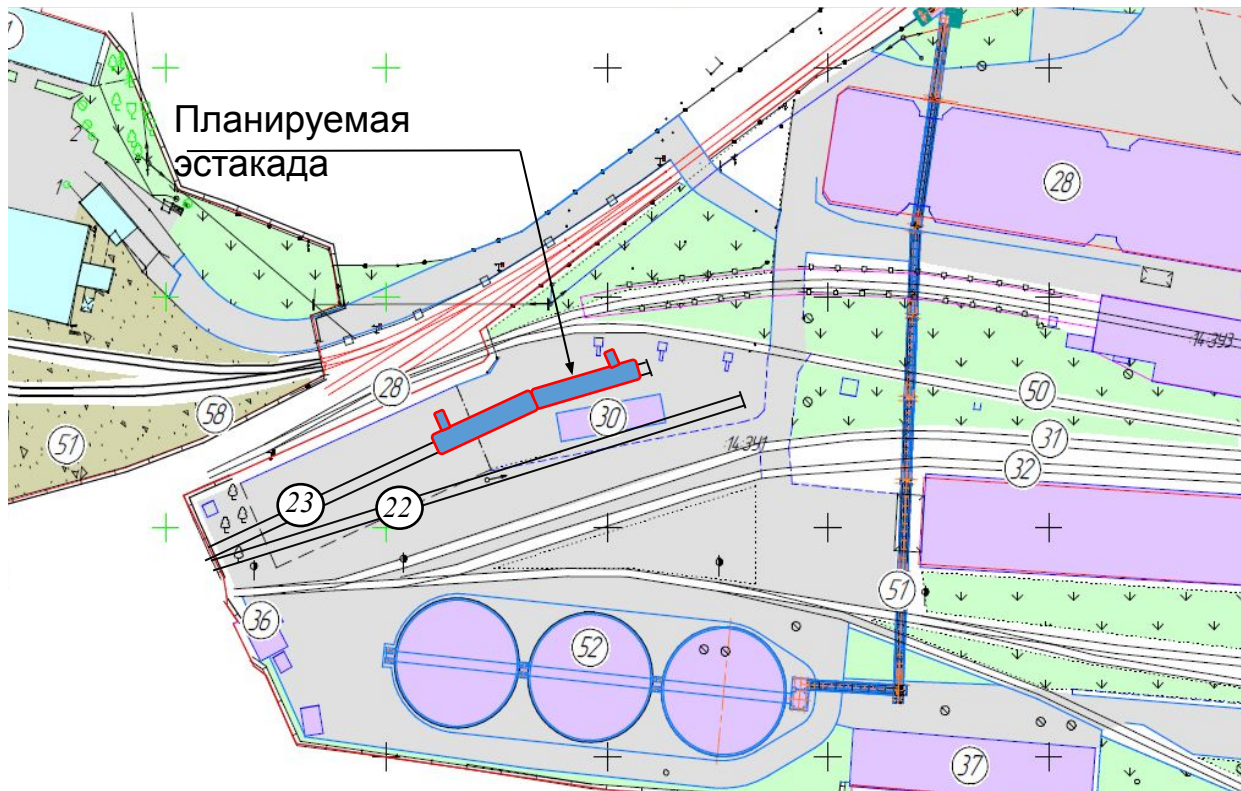
РАЗДЕЛ 1. ПАСПОРТ ПРОЕКТ-МОДЕЛИ

Паспорт проект-модели (раздел 1)

Описание идеи

НАИМЕНОВАНИЕ ПРОЕКТА:	Устройстве эстакады для подготовки вагонов-зерновозов под погрузку по ж/д пути №23 на территории АО «Элеватор»		
ТЕРРИТОРИЯ:	ПП Алексеевка		
КРАТКОЕ ОПИСАНИЕ ИДЕИ ПРОЕКТА:	Представленная идея заключается в устройстве эстакады протяженностью 70 м.п. (на 5 вагонов) по ж/д пути №23 (территория АО «Элеватор»), для подготовки вагонов-зерновозов под погрузку.		
УРОВЕНЬ СЛОЖНОСТИ:			
РЕЙТИНГ ПРИОРИТЕТНОСТИ:			
ОБОСНОВАНИЕ РЕЙТИНГА ПРИОРИТЕТНОСТИ:			
ИНИЦИАТОР ПРОЕКТА:	Фуртаев В.В.	СРОК РЕАЛИЗАЦИИ:	Март 2020 г./октябрь 2020 г.
ГИП ЗАКАЗЧИКА:	Фуртаев В.В.	РЕАЛИЗАЦИИ: (от Инициатора) Руководитель проекта:	Фуртаев В.В.
ГИП ПРОЕКТИРОВЩИКА			
КАТЕГОРИЯ РЕАЛИЗАЦИИ:			
СРОК РЕАЛИЗАЦИИ:	Март 2020 г./октябрь 2020 г.		
СТОИМОСТЬ ПРОЕКТА:		ОКУПАЕМОСТЬ ПРОЕКТА:	___г.

Условные обозначения:



Собственность ООО "Алексеевский соевый комбинат"

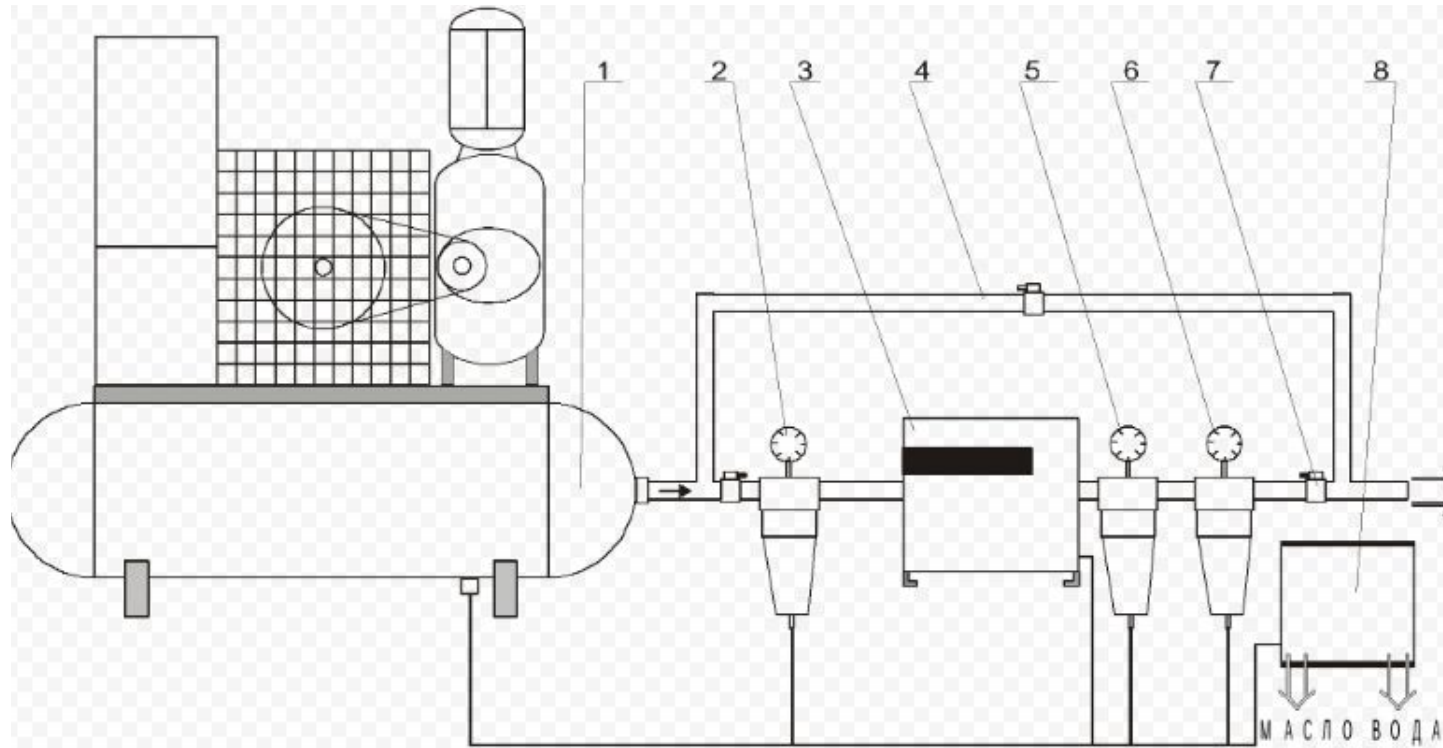
№	Лит	Наименование	Площадь	Год постройки	Земельный участок
1	2	3	4	5	6
ул. Мостовая, 4а					
27					
28	Г1	Элеватор №5	6132,8	1968	16
29	Г25	Здание цеха откоабли	587,6	1975	16
30	Г16	Нежилое здание	14,08	2019	16
31	XV	Железнодорожный подъездный путь от ст.пункта перегон №10 до пункта XV	210 м		16
32	XIV	Железнодорожный подъездный путь от ст.пункта перегон №10 до пункта XIV	412 м		16
33	Г	Элеватор №6	10598,9	1970	12
34	Г4	Здание пульты управления	3225	1972	10
35	Г2	Здание сушилки	514	1972	10
36	Г20	Здание бытовое	38,2		16
37	А	Административное здание	556,4	1973	16
38	Г5	Здание железнодорожного приема	2795	1971	16
39	XVI	Железнодорожный подъездный путь от ст.пункта перегон №10 до пункта XVI	232 м		16
40	XIII	Железнодорожный подъездный путь от ст.пункта перегон №10 до пункта XIII	256,5		16
41	Г7	Здание автомобильного приема	75	1971	16
42		Здание	17,1	1970	16
43		РЧ 10 кВ			
44					
45					
ул. Мостовая, 4 а					
46	I	Внутриплощадочные дороги элеватора	2418	2014	16
47	XVII	Автомобильная №1	6	2019	16
48	Г36	Автомобильная сырая	6914	2019	16
49	XVII	Эстакада приема и подготовки сырья	111,4	2014	16
50	XX	Железнодорожный путь №1 от ст.пункта перегон №11 до пункта	170 м		16
51	XV	Конвейерная эстакада элеватора №1	24,4	2014	16
52	XVII	Элеватор №1	2835,4	2014	16
53					





РАЗДЕЛ 2. ОБОРУДОВАНИЕ

Компрессорная размером 3*4 м. из сэндвич панелей.



- 1 - Компрессорная установка
- 2 - Фильтр воздушный QF (3мкм)
- 3 - Осушитель воздуха
- 4 - Байпасная линия
- 5 - Фильтр воздушный PF (1мкм)
- 6 - Фильтр воздушный HF (0,01мкм)
- 7 - Кран шаровый
- 8 - Сепаратор вода/масло

МАСЛО ВОДА

С брос конденсата