

Производство препарата
«Салициловая кислота, раствор
для наружного применения
спиртовой 2-х процентный».
Производительность 5630 тонн в
год

Проект разработала студентка группы ХТБ-43

Короленко Е.В.

Руководитель: доцент, к.х.н.

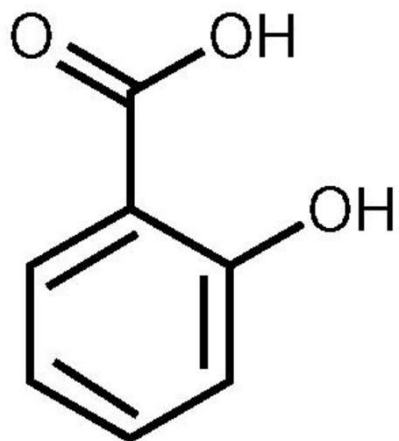
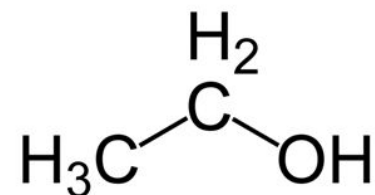
Комин А.В.

Салициловая кислота, раствор для наружного применения спиртовой 2-х процентный – оказывает кератолитическое, антисептическое, местнораздражающее и противовоспалительное действие. Способствует размягчению и отслоению ороговевшего эпителия. Подавляет секрецию сальных и потовых желез.



Компоненты

- Вода очищенная H_2O
- Спирт этиловый 95%
- Кислота салициловая



Технологическая схема производства препарата

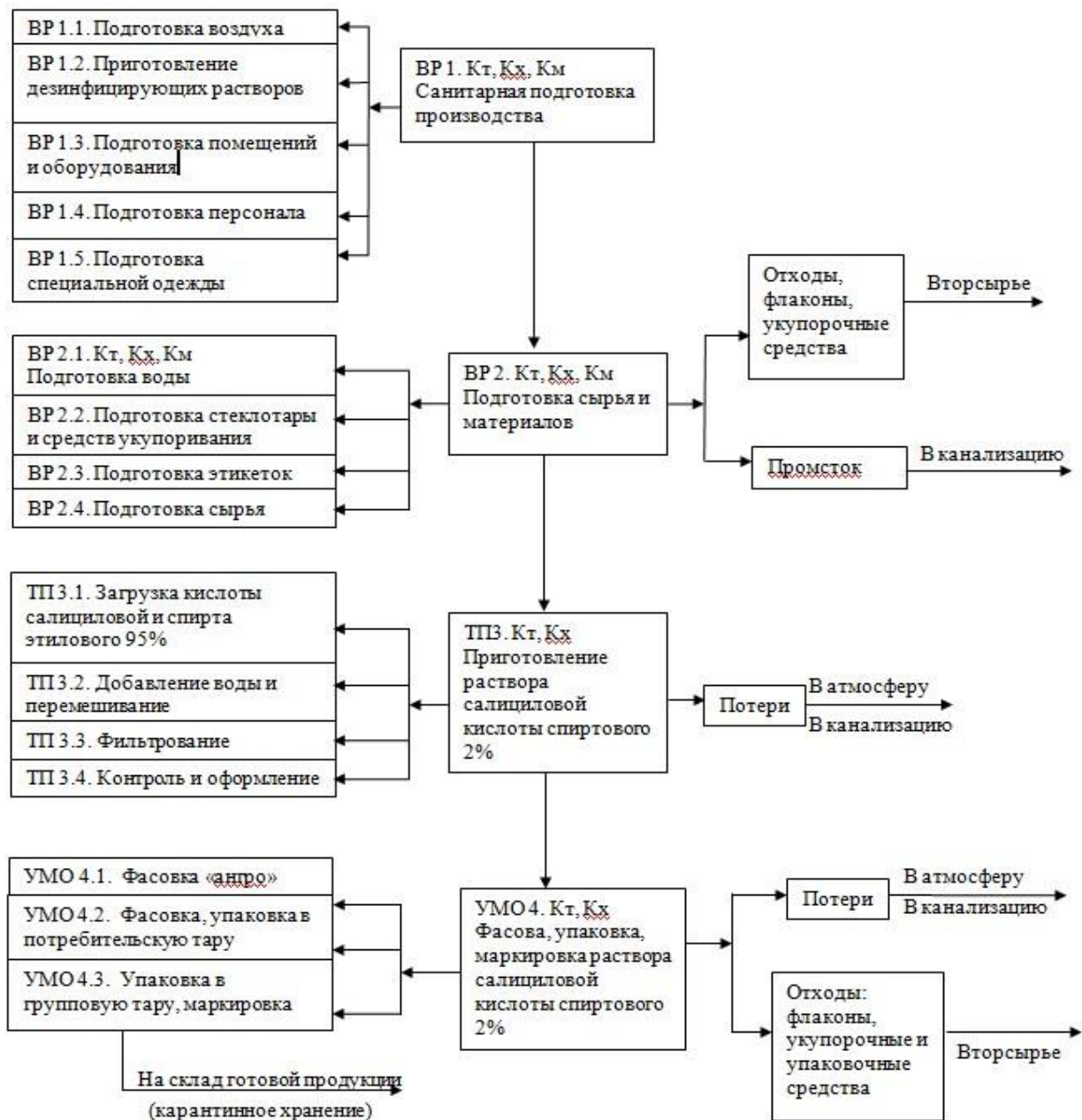
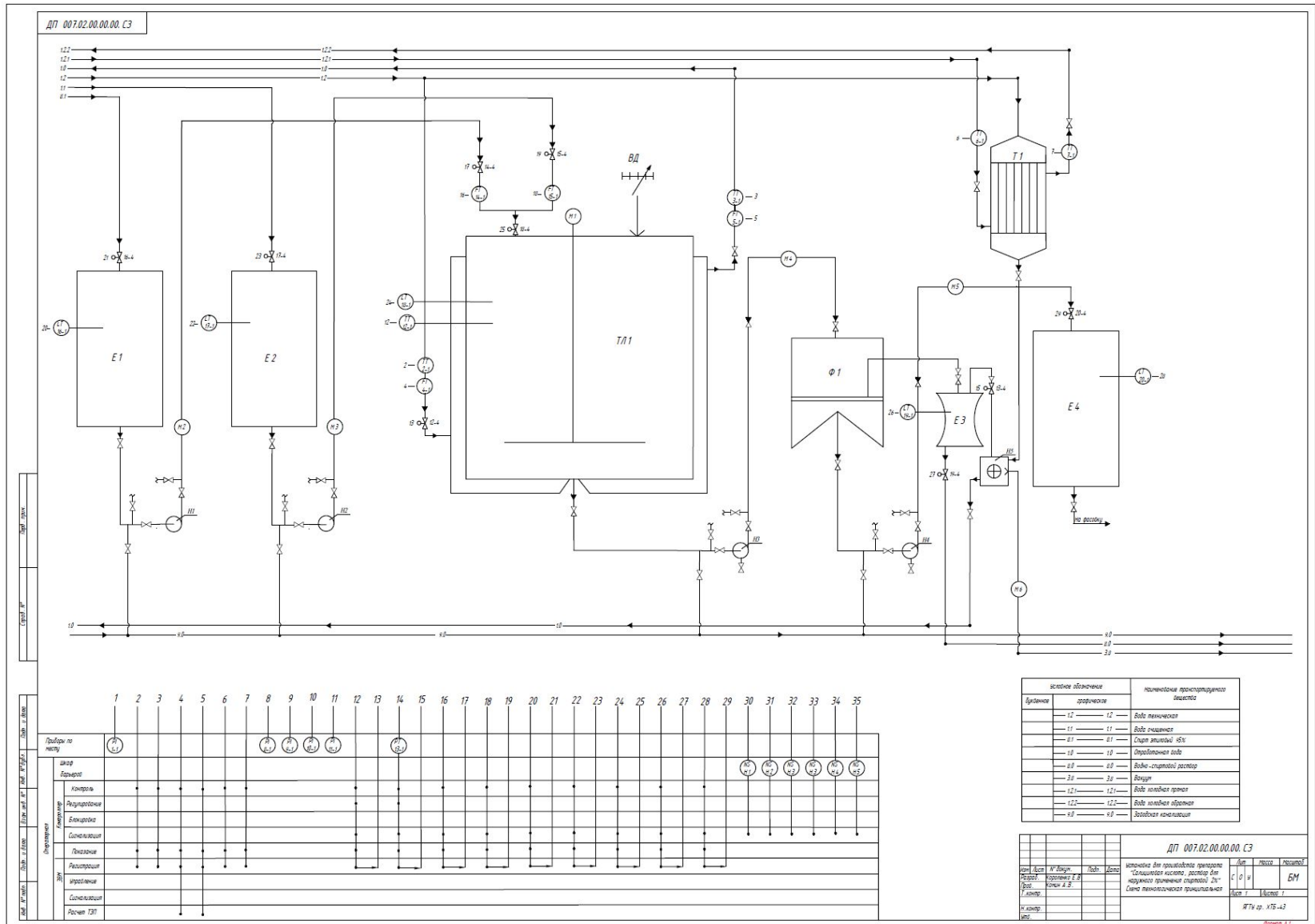


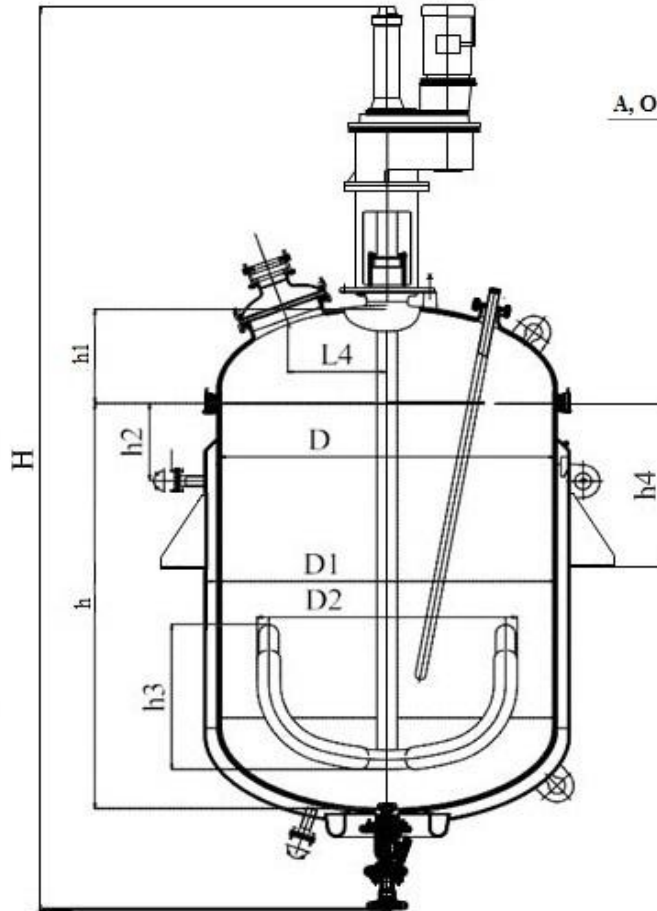
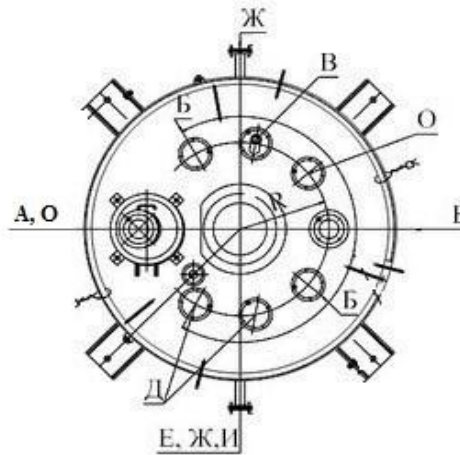
Схема аппаратурная принципиальная



Основной аппарат процесса

Таблица штуцеров

Обозначение штуцера	Назначение
А	Лок
Б	Термоизоляция, для КИП, предохранительных устройств
В	Гильза термометра
Д	Спуск конденсата или вход воды
Ж	Вход пара, выход воды или рассола
И	Выпуск продукта
О	Окно смотровое



Технические характеристики

Емкость аппарата $V = 2,5 \text{ м}^3$
 Рабочий объем $2,5 \text{ м}^3$
 Рабочее давление МПа
 В корпусе 0,3
 В рубашке 0,5

				ДП 007.03.00.00.00			
№	ИЗМ.	ИЗМ.	ИЗМ.	ИЗМ.	ИЗМ.	ИЗМ.	ИЗМ.
1							
2							
3							
4							
5							
6							
7							
8							
9							
10							
11							
12							
13							
14							
15							
16							
17							
18							
19							
20							
21							
22							
23							
24							
25							
26							
27							
28							
29							
30							
31							
32							
33							
34							
35							
36							
37							
38							
39							
40							
41							
42							
43							
44							
45							
46							
47							
48							
49							
50							

Характеристики основного выбранного оборудования

Название оборудования	Материал	Производитель	Стоимость(по состоянию на 28.05.2015)
Емкость для спирта этилового 95%	12X18Н10Т	ООО "СпецСтальИндустрия« (Россия)	60800
Весовой дозатор для кислоты салициловой	-	Московский весовой завод «МИДЛ» (Россия)	145000
Аппарат для смешения с якорной мешалкой и рубашкой	12X18Н10Т	Завод химического машиностроения «Красный октябрь» (Россия)	2500000
Нутч-фильтр	Полипропилен, цвет - RAL7032 серый	НПП "Машины и аппараты химических технологий« (Россия_	4098600
Вакуумный насос	Нержавеющая сталь	TEPRO (Польша)	35550

Спасибо за внимание!