

ИНЖЕНЕРНАЯ ГРАФИКА

ВИДЫ

СОЕДИНЕНИЙ

ВИДЫ СОЕДИНЕНИЙ

Соединения

***Разъёмные
Резьбовые:***

- 1. Соединение болтом***
- 2. Соединение шпилькой***
- 3. Соединение винтом***
- 4. Трубное соединение***
- 5. Соединение шурупом***

Другие виды:

- 1. Соединение шплинтом***
- 2. Соединение шпонкой***
- 3. Соединение штифтом***
- 4. Соединения***

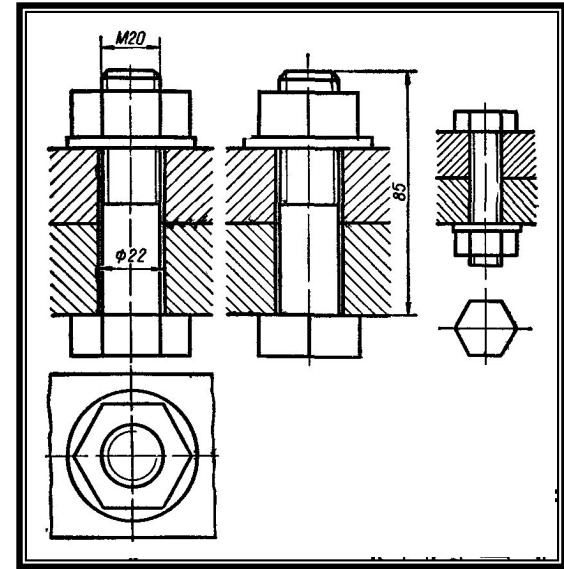
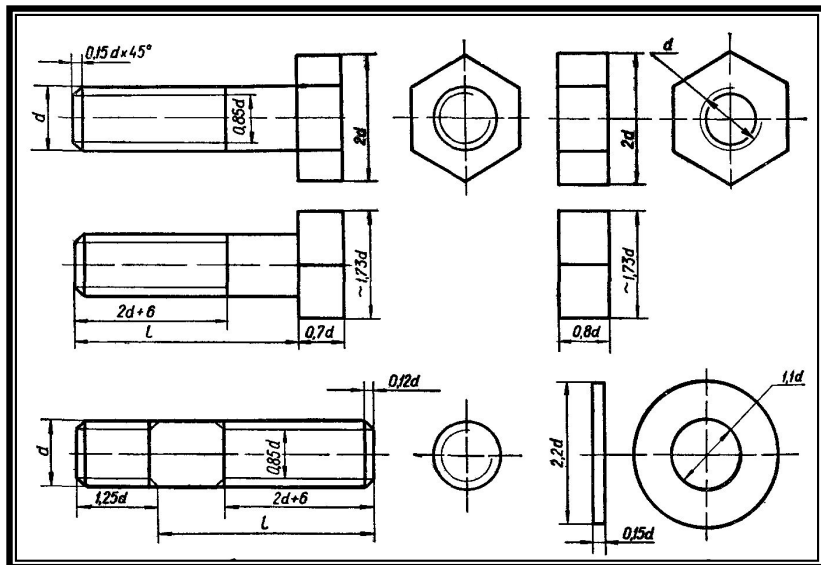
Неразъёмные

- 1. Соединение сваркой***
- 2. Соединение пайкой***
- 3. Соединение заклёпкой***
- 4. Соединение склеиванием***
- 5. Соединение шиванием***

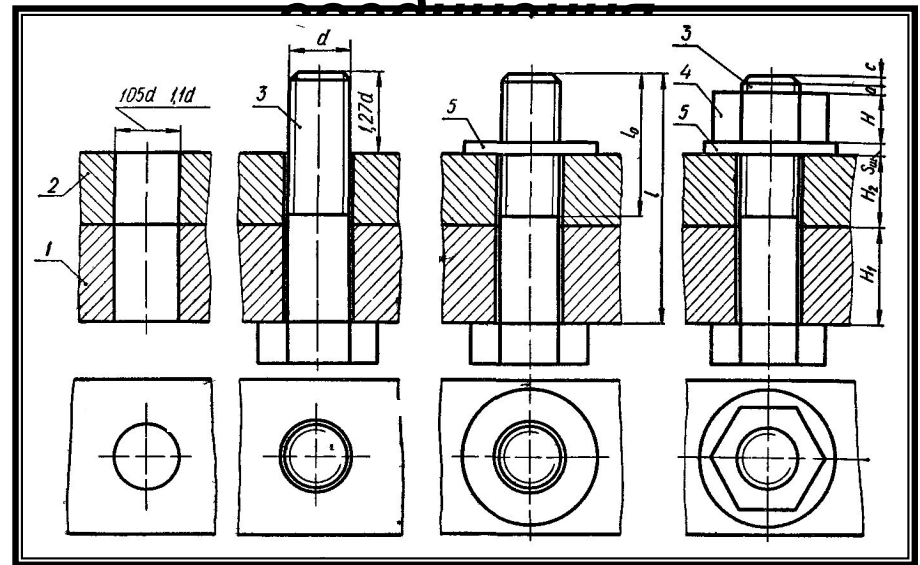
РАЗЪЕМНЫЕ СОЕДИНЕНИЯ

Соединение болтом

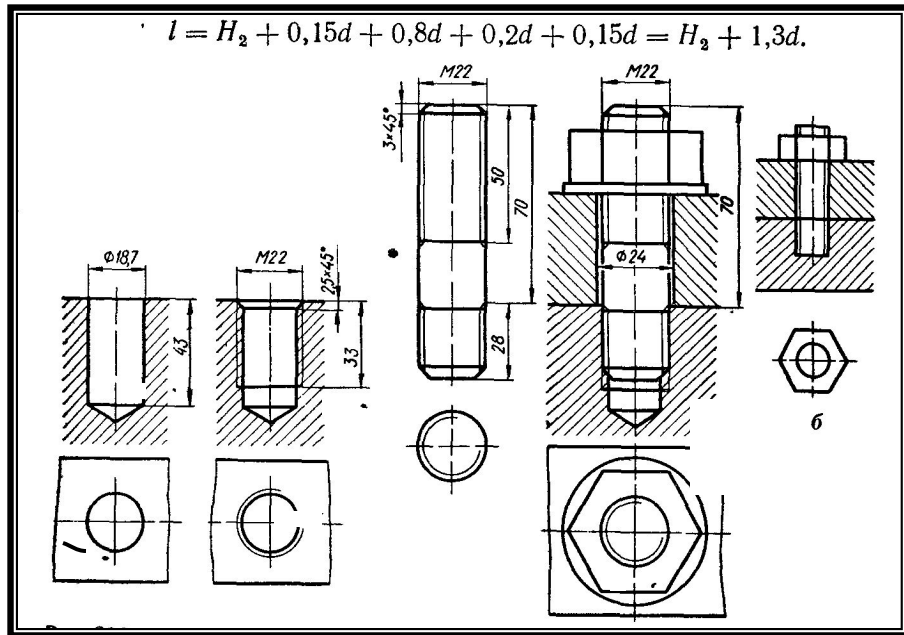
Стандартные изделия для соединения



Последовательность

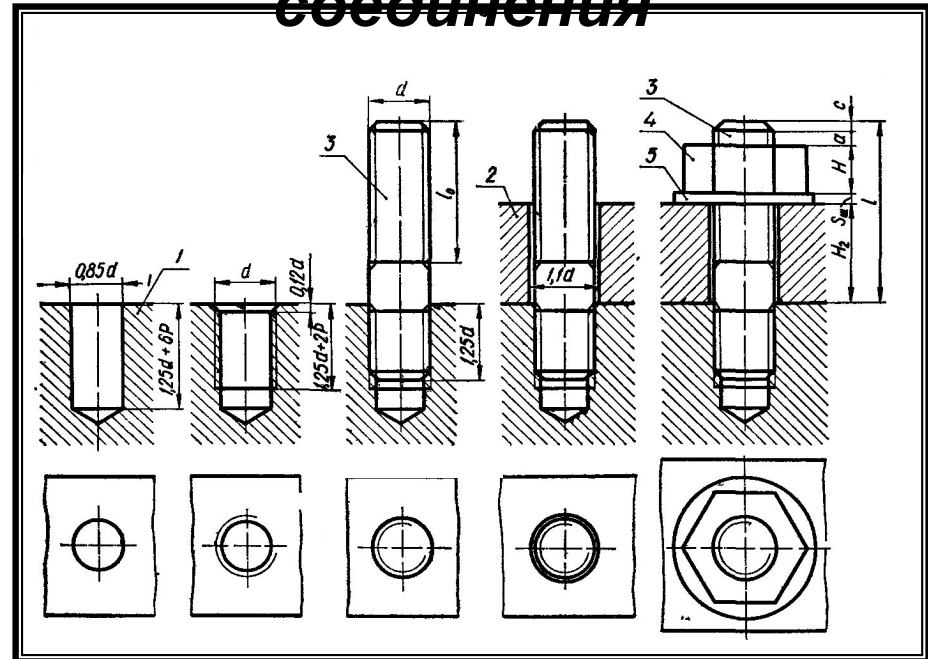


РАЗЪЕМНЫЕ СОЕДИНЕНИЯ

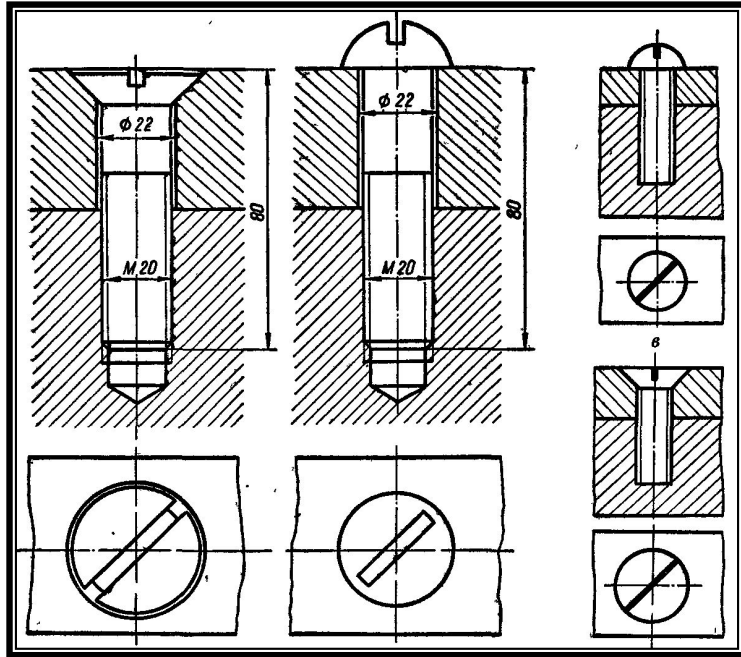


Соединение шпилькой

Последовательность выполнения соединения

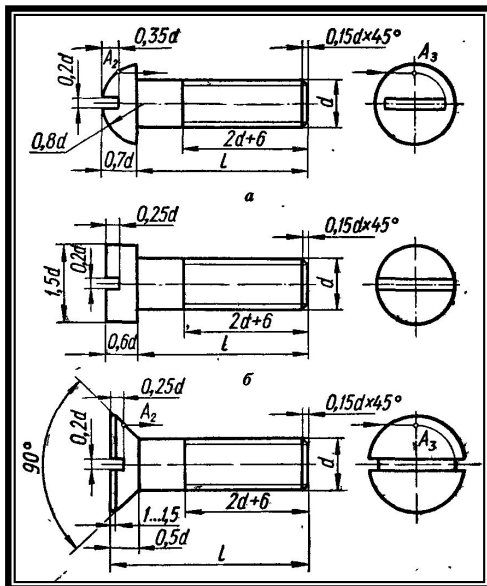


РАЗЪЕМНЫЕ СОЕДИНЕНИЯ

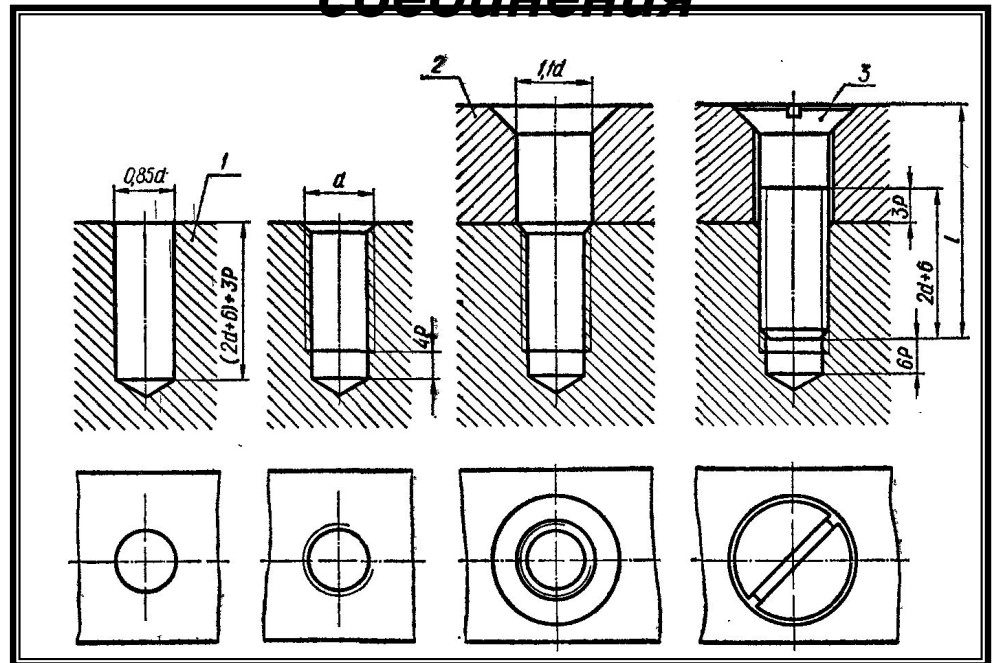


Соединение винтом

Последовательность выполнения соединения



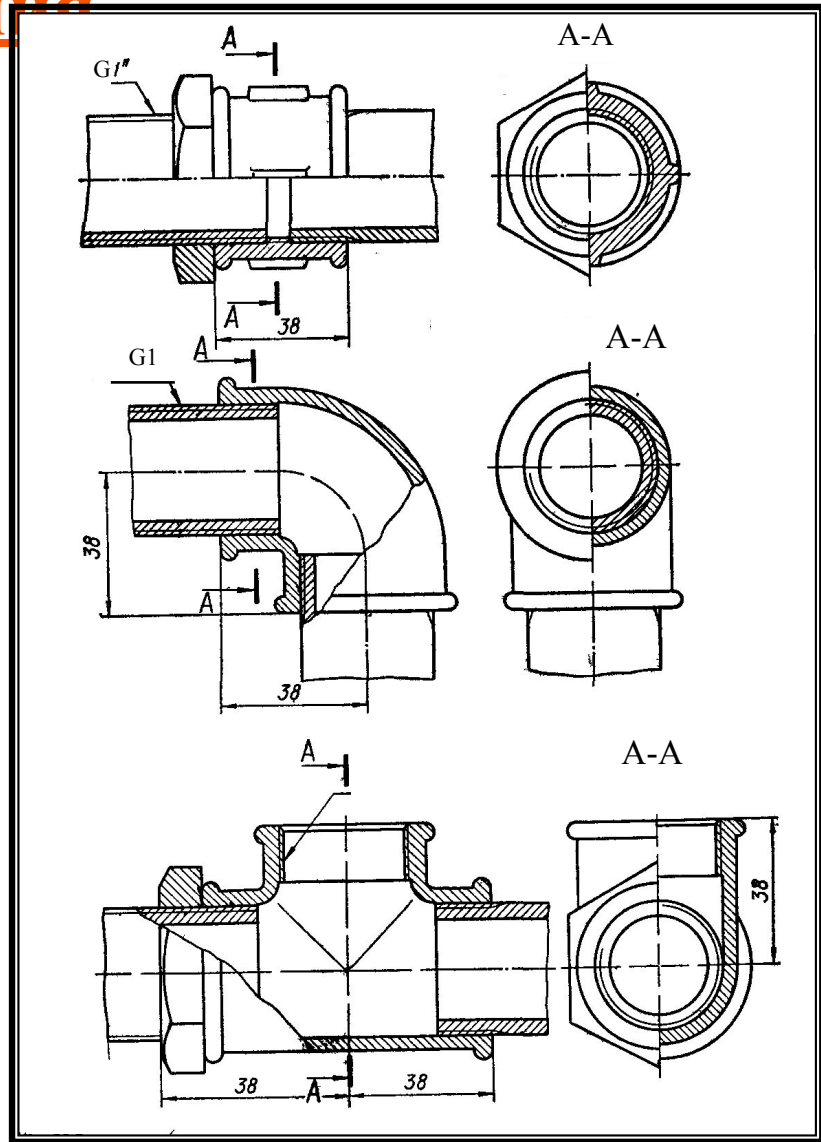
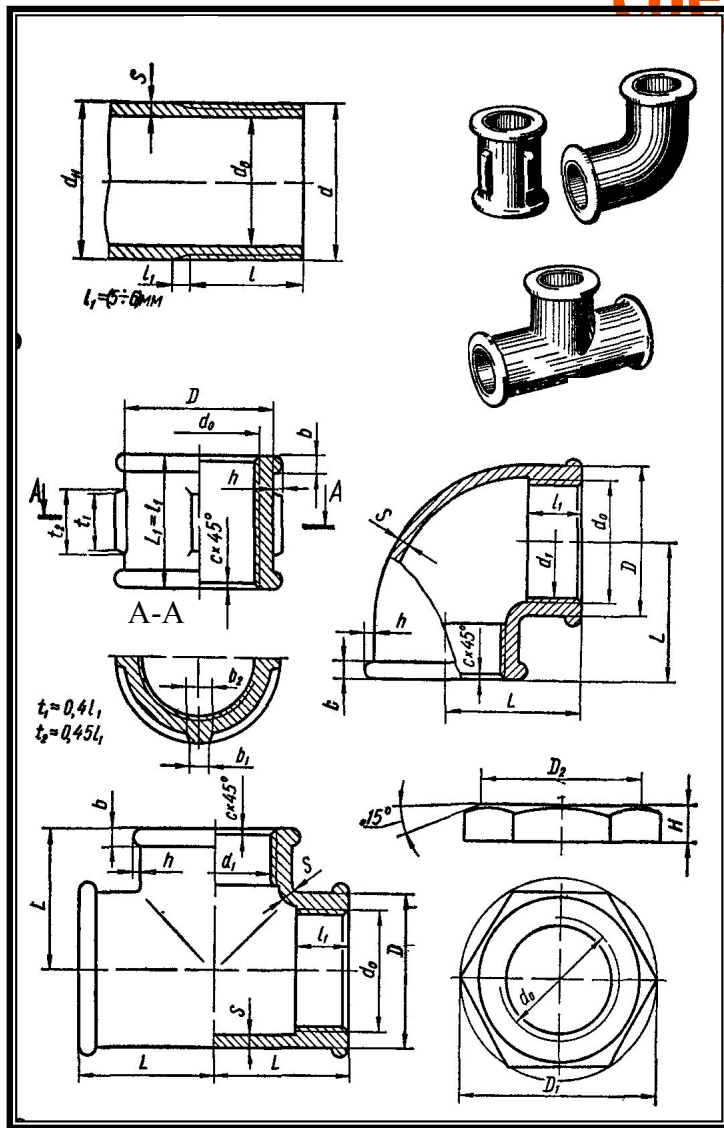
Винты



РАЗЪЕМНЫЕ СОЕДИНЕНИЯ

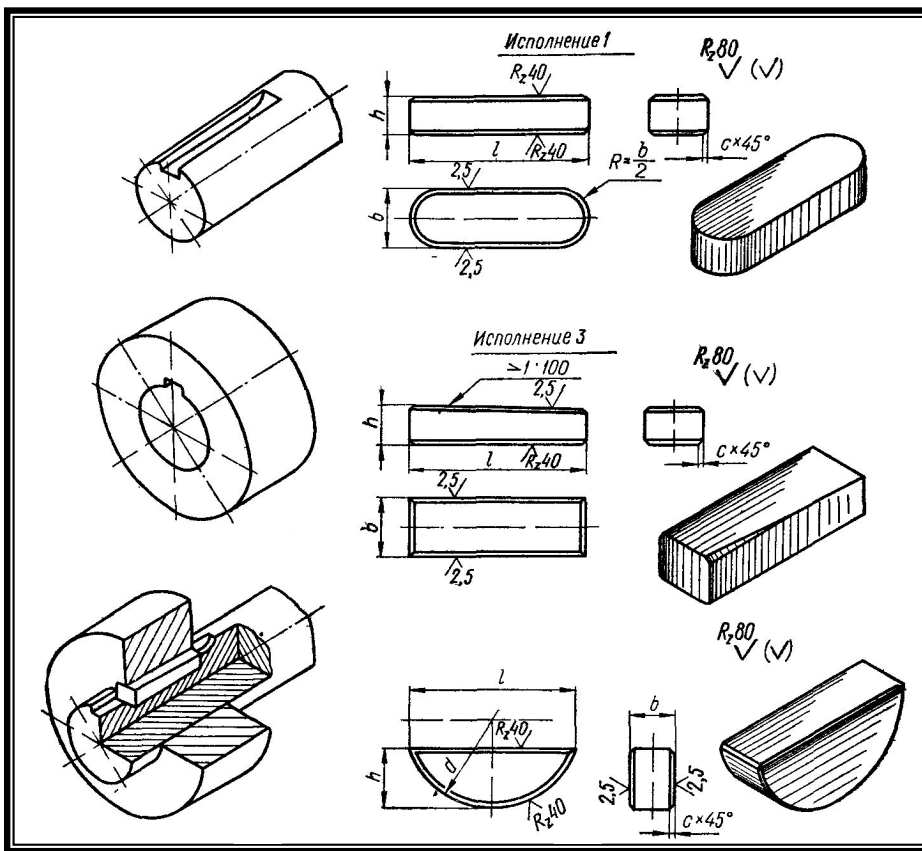
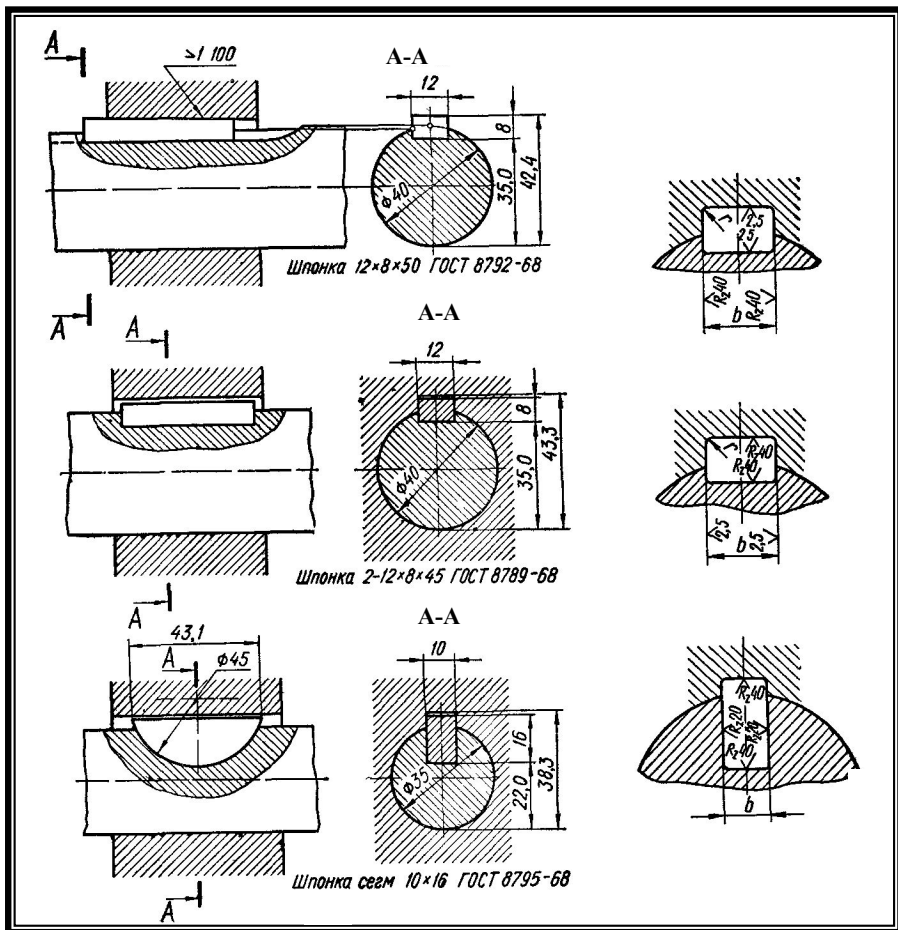
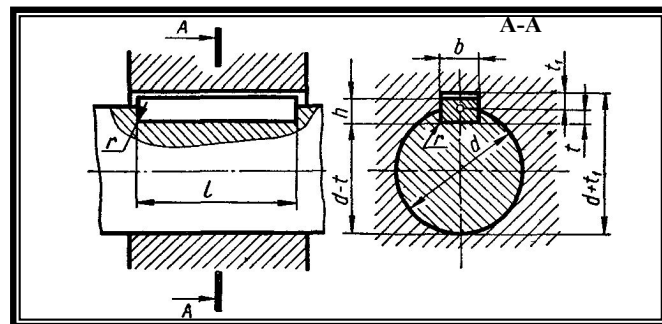
Элементы трубных соединений **Трубные**

соединения



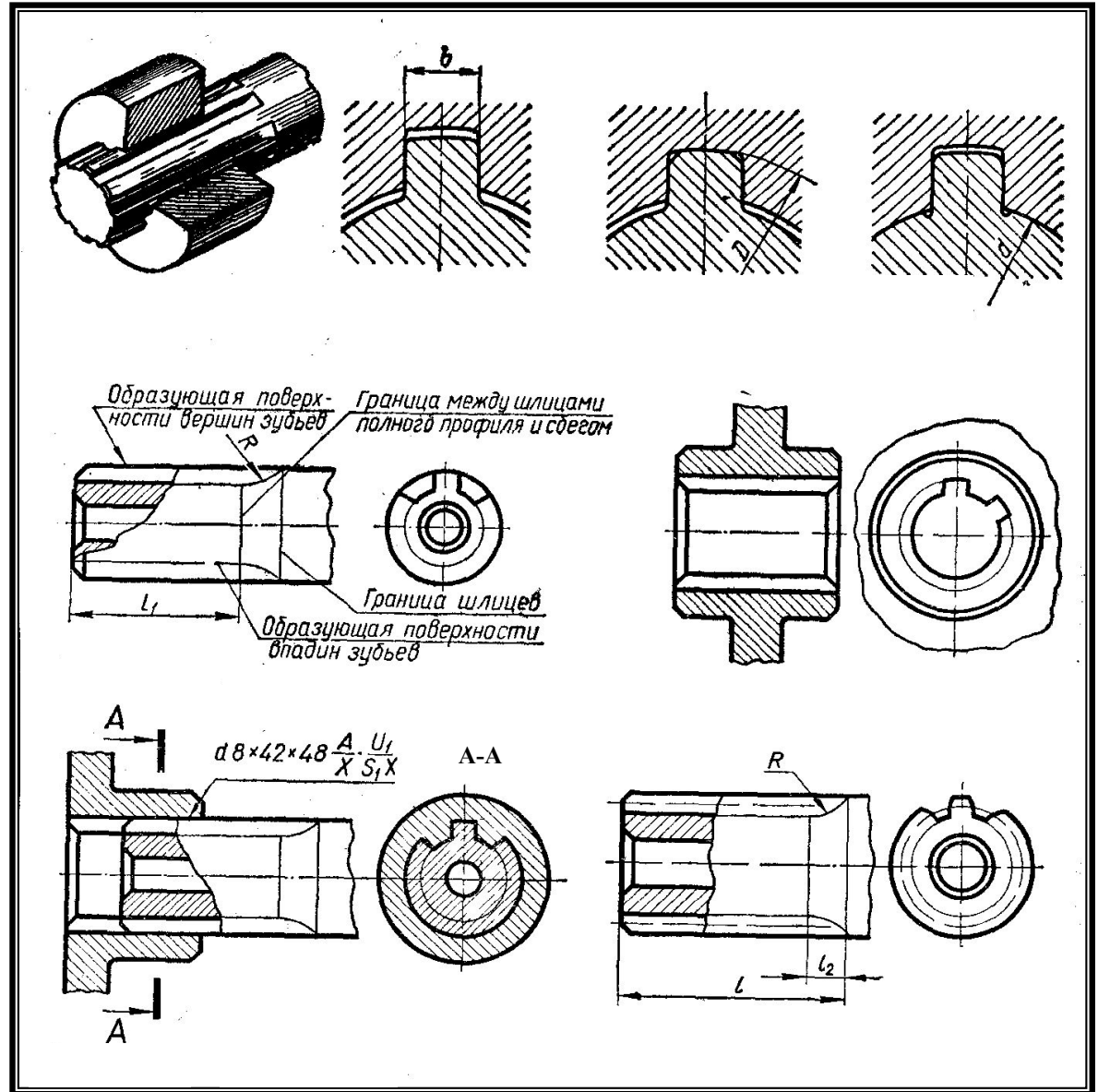
РАЗЪЕМНЫЕ СОЕДИНЕНИЯ

Соединения шпонками

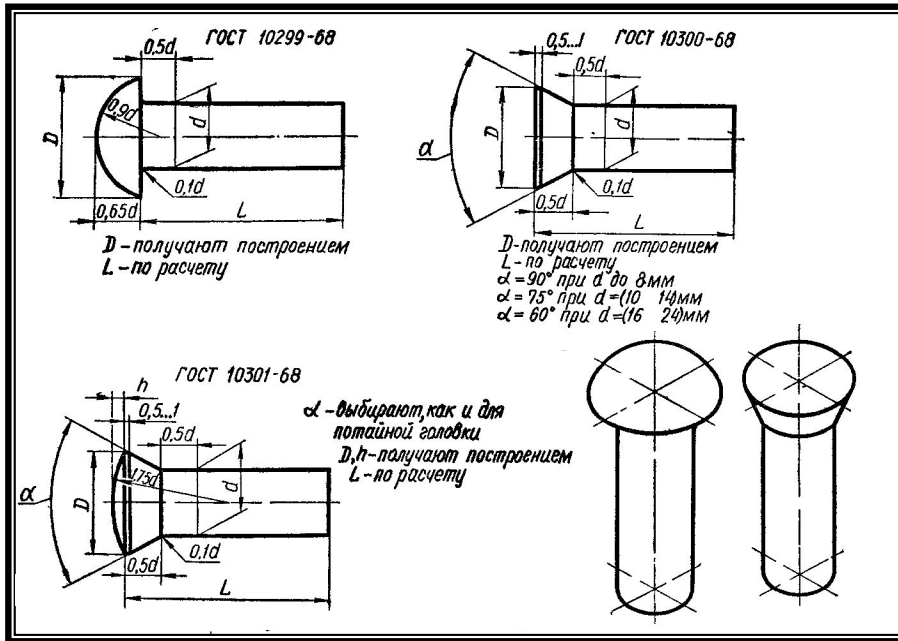


РАЗЪЕМНЫЕ СОЕДИНЕНИЯ

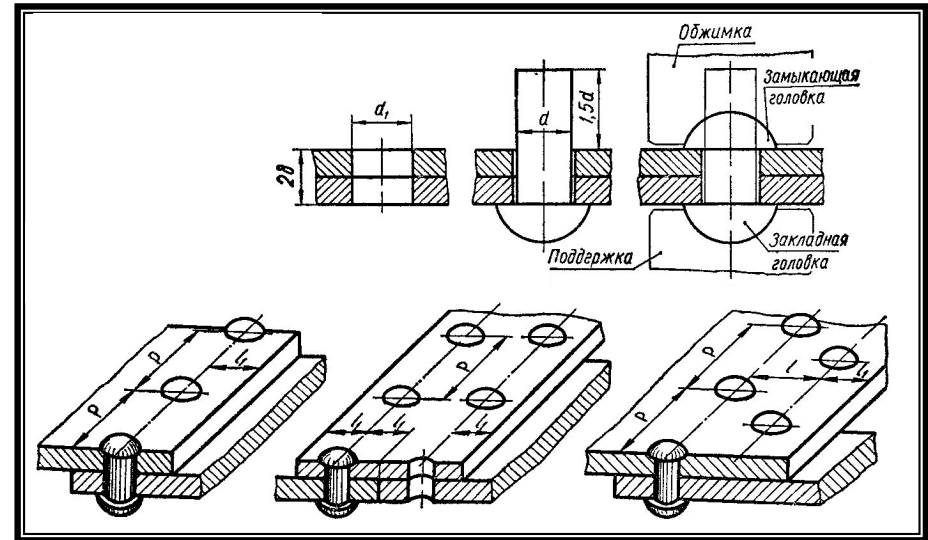
Шлицевое (зубчатое) соединение



НЕРАЗЪЕМНЫЕ СОЕДИНЕНИЯ

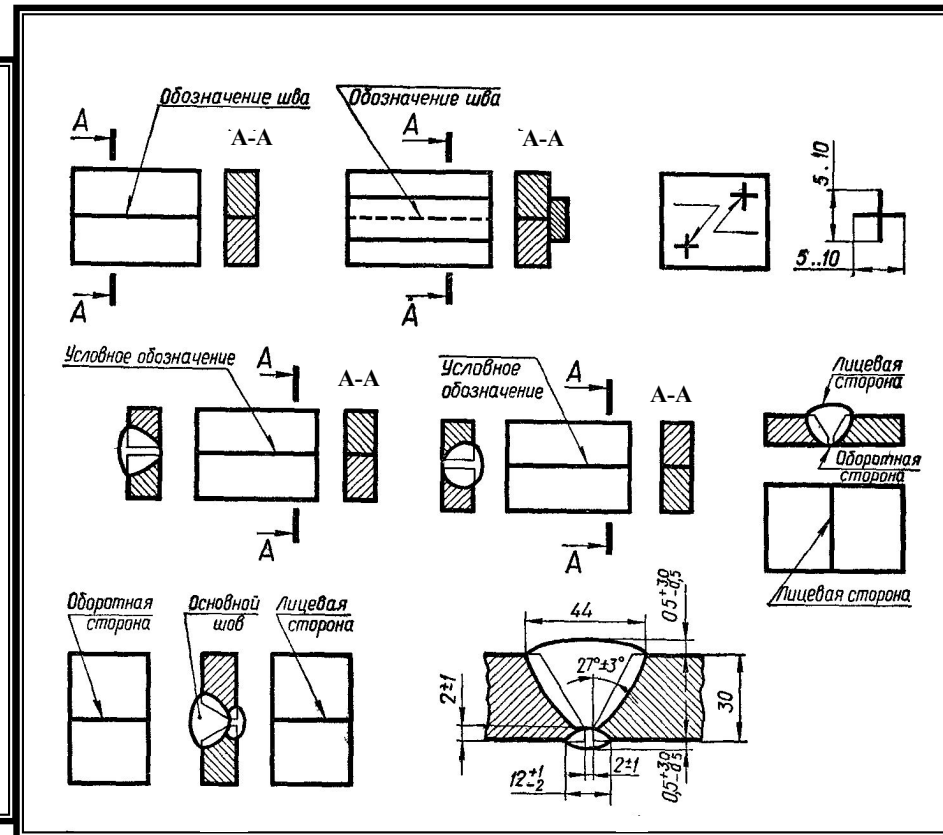
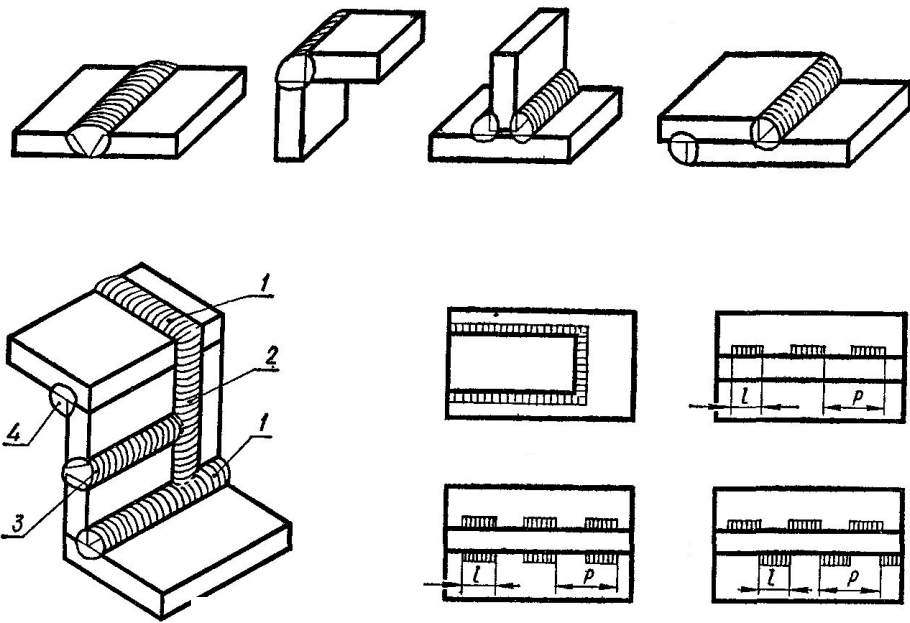


Соединения заклепкой



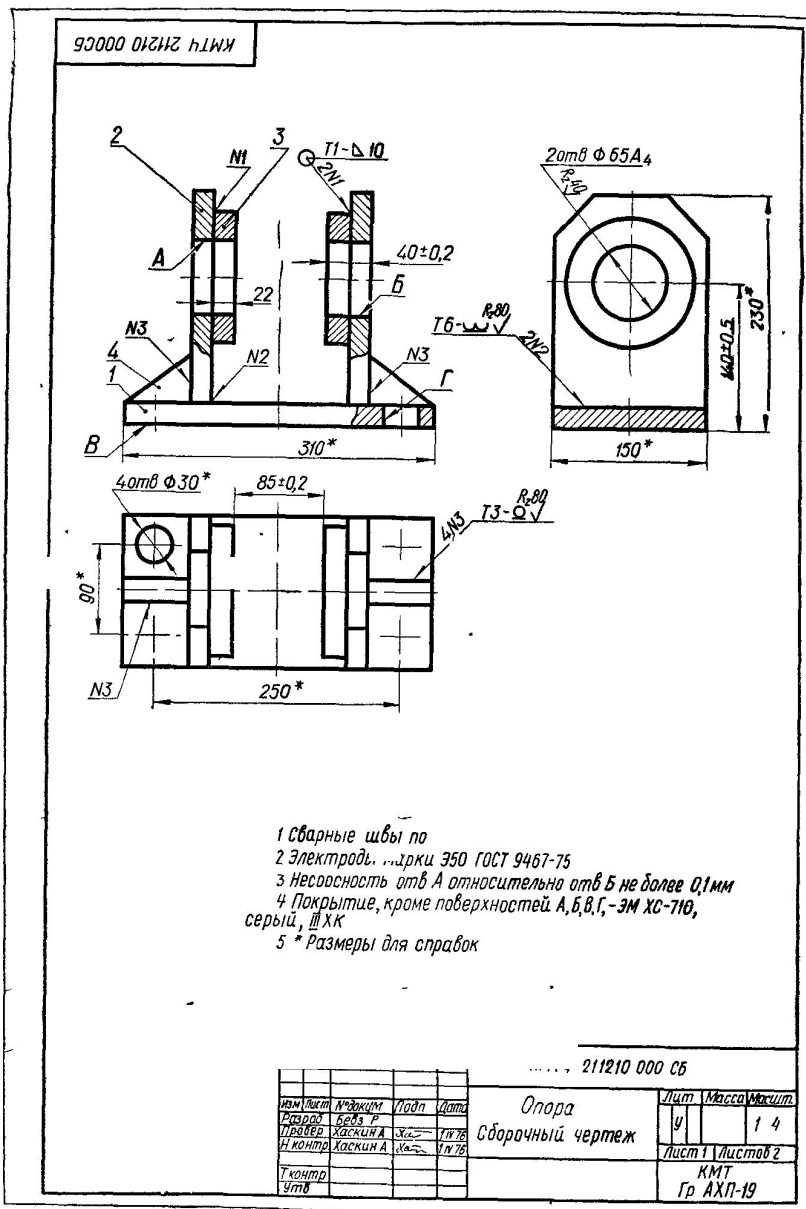
НЕРАЗЪЕМНЫЕ СОЕДИНЕНИЯ

Соединение сваркой



НЕРАЗЪЕМНЫЕ СОЕДИНЕНИЯ

Сборочный чертеж сварной конструкции



Исполн	Зона	Лист	Обозначение	Наименование	Кол	Примечание
				<i>Документация</i>		
11			КМТЧ 211210 000 СБ	Сборочный чертеж	1	
				<i>Детали</i>		
11	1	КМТЧ 211210 001	Основа		1	
11	2	КМТЧ 211210 002	Стойка		2	
Б4	3	КМТЧ 211210 003	Накладка		2	2,3 кг
				Круж 120 ГОСТ 2590-71, l=22 Ст 3 ГОСТ 535-58		
Б4	4	КМТЧ 211210 004	Угольник		2	0,75 кг
				Лист 120x50x70 ГОСТ 5631-70 Ст 3 ГОСТ 535-58		
КМТЧ.211210.000						
Изм	Лист	№ докум	Подпись	Дата		
Разработ	Безз Р				Лист	Листов
Провер	Хаскин А	№	11/78		19	4
Н.контр					КМТ Гр. АХП-19	
Утв						

НЕРАЗЪЕМНЫЕ СОЕДИНЕНИЯ

Соединение сшиванием

Соединение пайкой и склеиванием

