



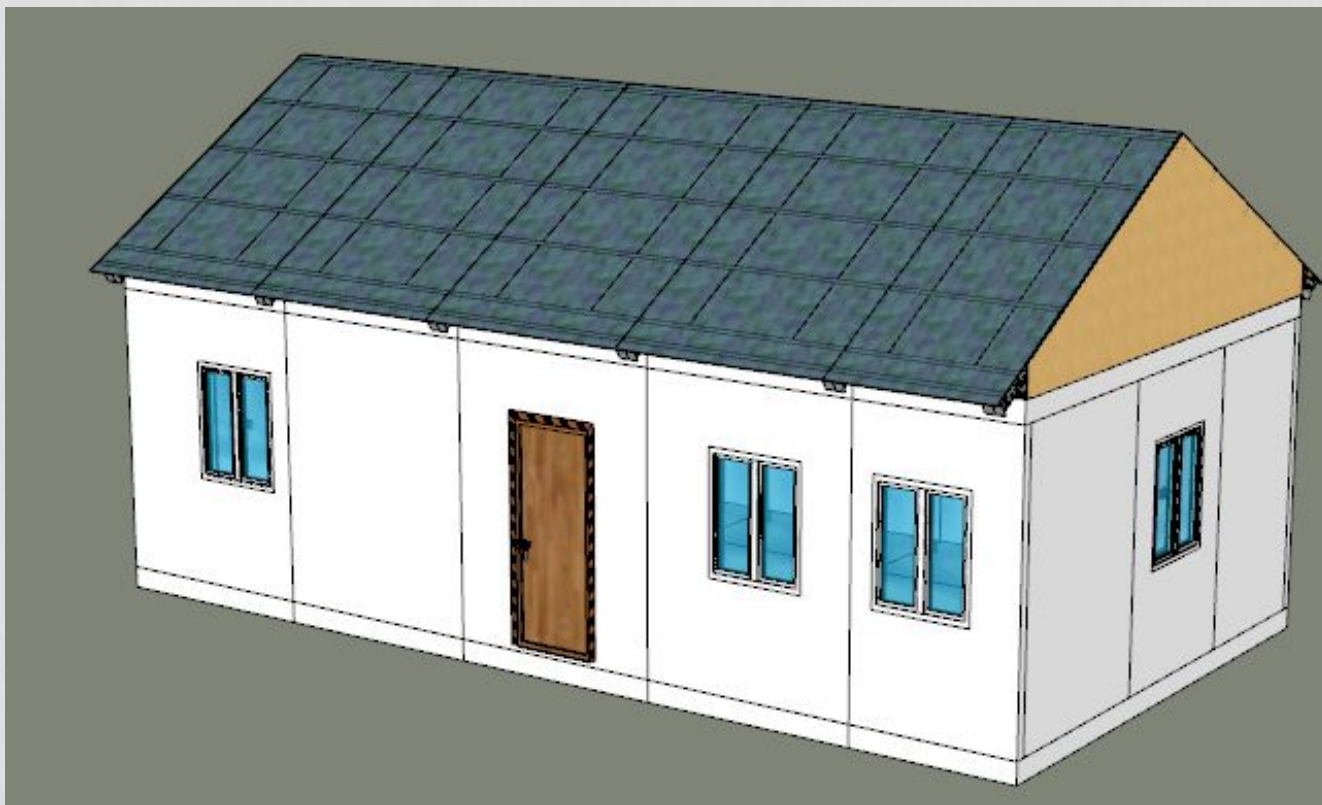
МЕТАЛИСТРОИТЕК

КОМПЛЕКТАЦИЯ СТРОИТЕЛЬНЫХ ОБЪЕКТОВ

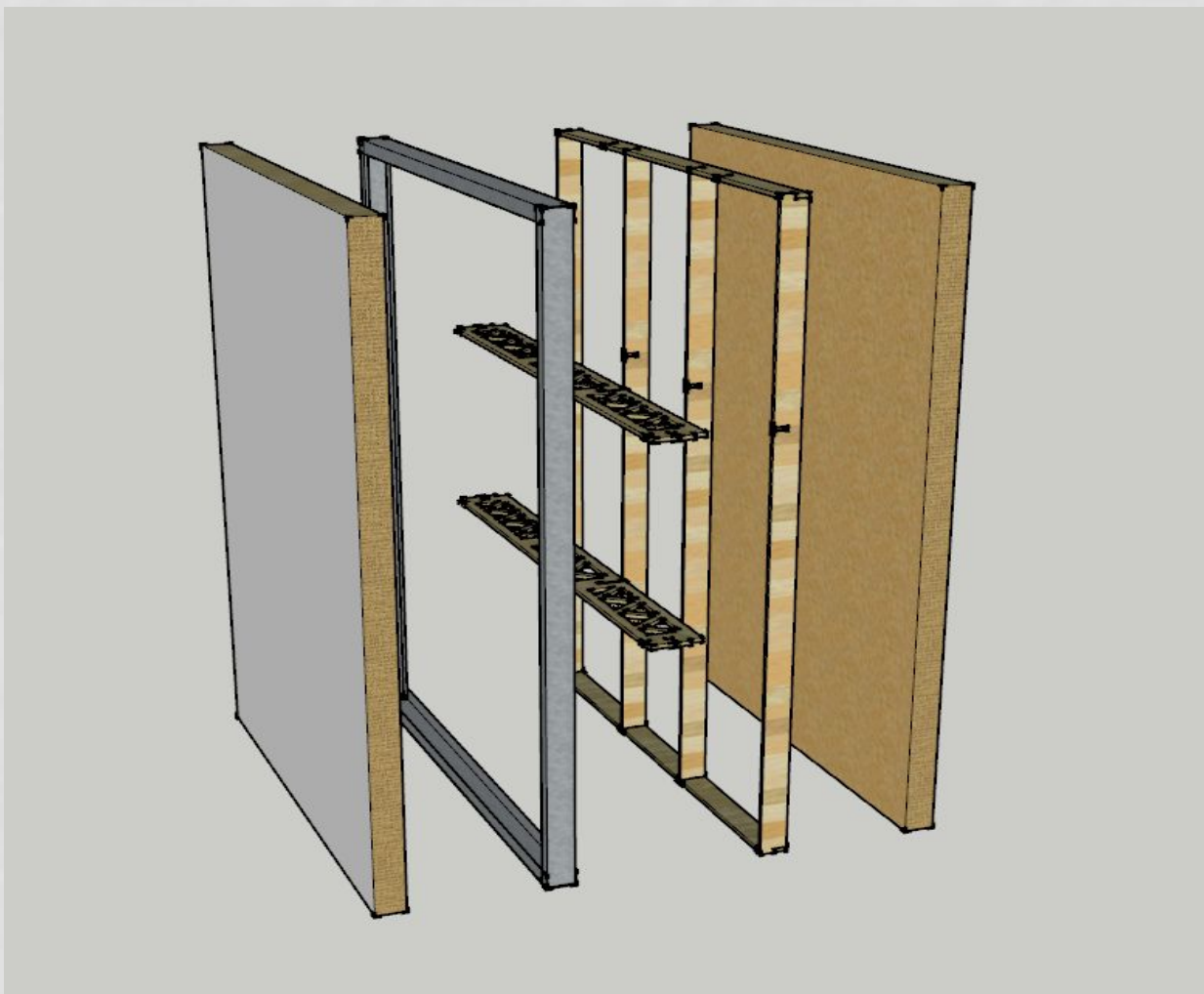
**МОДУЛЬНО-ПАНЕЛЬНАЯ
СИСТЕМА «ТЕТРИС»**

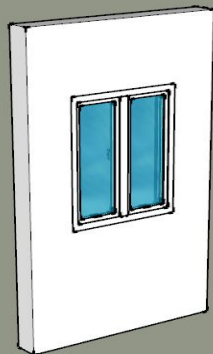
МОДУЛЬНО-ПАНЕЛЬНАЯ СИСТЕМА «ТЕТРИС»

Представляет собой комплекс конструктивных элементов заводской готовности.

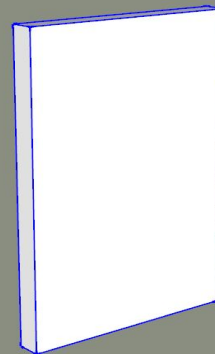


ЕДИНИЦА СИСТЕМЫ - ПАНЕЛЬ (ОГРАЖДАЮЩИЕ, ПАНЕЛЬ ПЕРЕКРЫТИЯ)





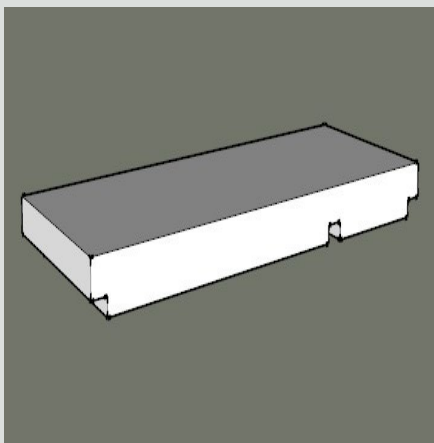
Стеновая панель
с оконным
проёмом



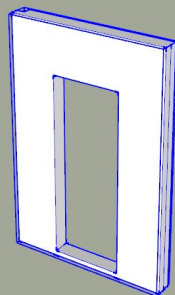
Рядовая стеновая
панель



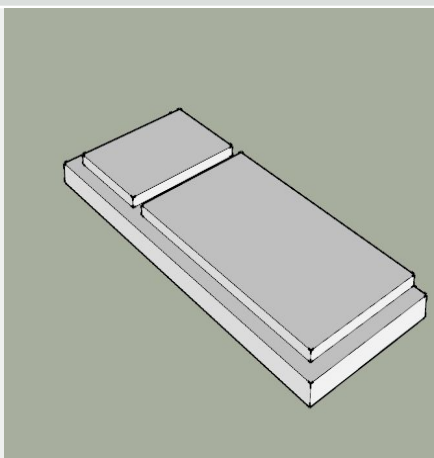
Стеновая панель
с дверным
проёмом



Панель
чердачного
перекрытия



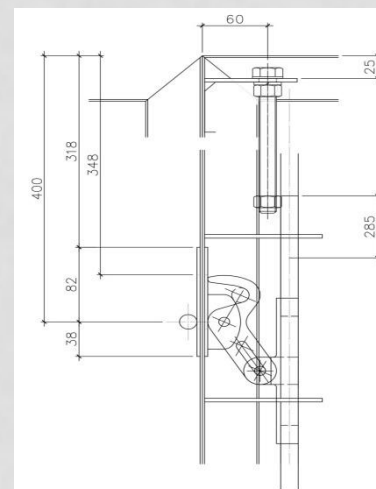
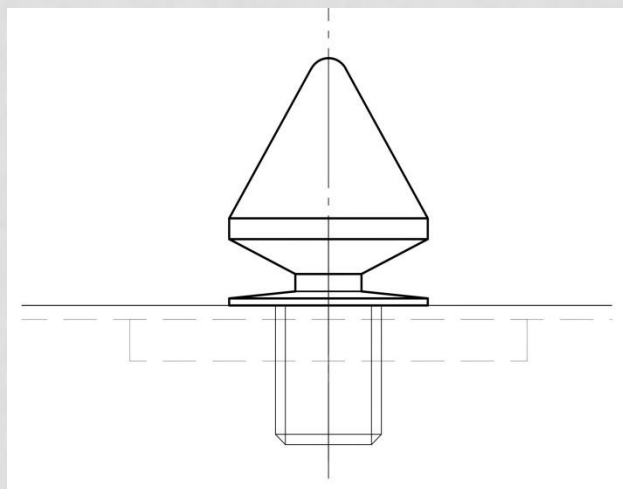
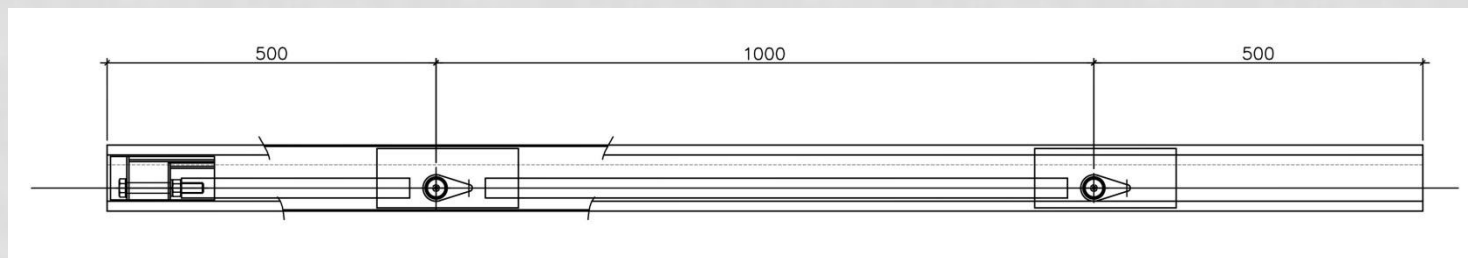
Стеновая панель
с проёмом

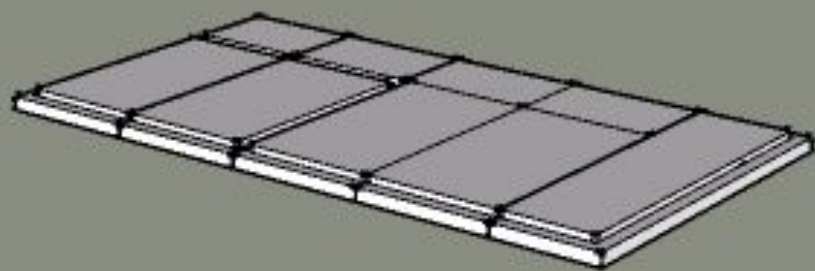


Панель
межэтажного
перекрытия

КОНСТРУКЦИЯ СОЕДИНЕНИЯ

Система крепления СТЕРХ разработана специально для панельной системы «Тетрис»





ПРЕИМУЩЕСТВА

- ❑ Система «Тетрис» позволяет возводить здания практически любого размера в плане и до 2-ех этажей в высоту. При этом высота этажа до 2м.
- ❑ Сборка зданий «Тетрис» лаконична и незамысловата, так как используется небольшое количество функциональных конструктивных элементов.
- ❑ Быстрая сборка за счёт применения системы крепления СТЕРХ.
- ❑ Возможность доставки в труднодоступные отдалённые районы, любым транспортом (воздушным, водным, сухопутным)



МЕТАЛЛСТРОЙТЕК

КОМПЛЕКТАЦИЯ СТРОИТЕЛЬНЫХ ОБЪЕКТОВ

НАШИ КОНТАКТЫ:

ООО «МЕТАЛЛСТРОЙТЕК»

WWW.METALLSTROYTEK.RU

Г. КРАСНЯОСРК, УЛ. ДУБРОВИНСКОГО, 110.

ТЕЛ. (392) 288-33-70

8-923-352-5723