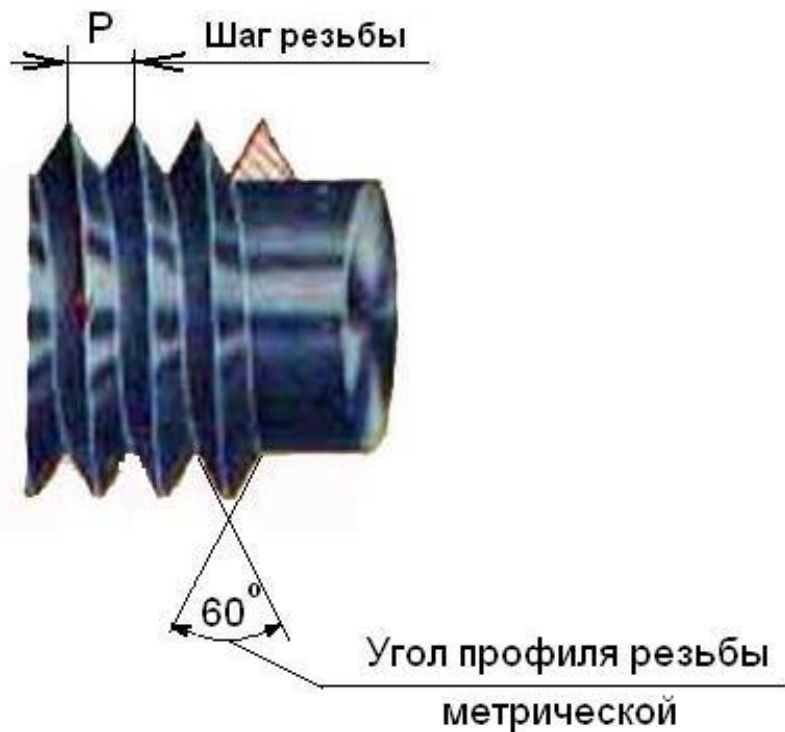


# Нарезание резьбы

## Резьба

*Это выступы на поверхности винтов, гаек, болтов и шпилек, расположенные по винтовой линии*



Резьба метрическая правая

Учитель технологии Тесленко  
Д.В. 7 класс

# Виды резьбы

наружная резьба      внутренняя резьба



Болт



Винт



Шпильки



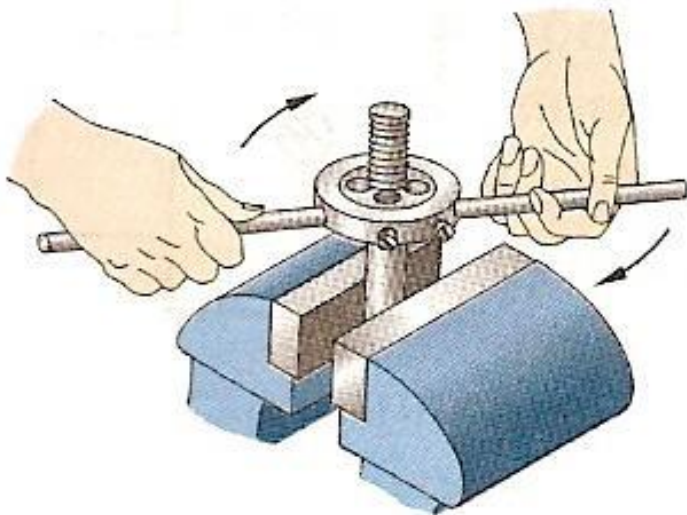
Гайка



# Инструмент для нарезания наружной резьбы



**плашка**

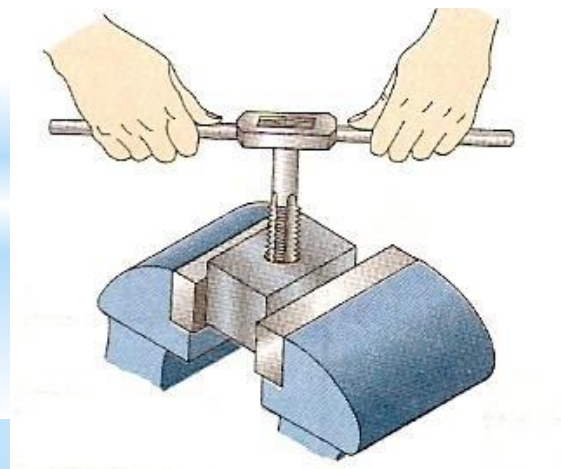


**плашкодержатель**



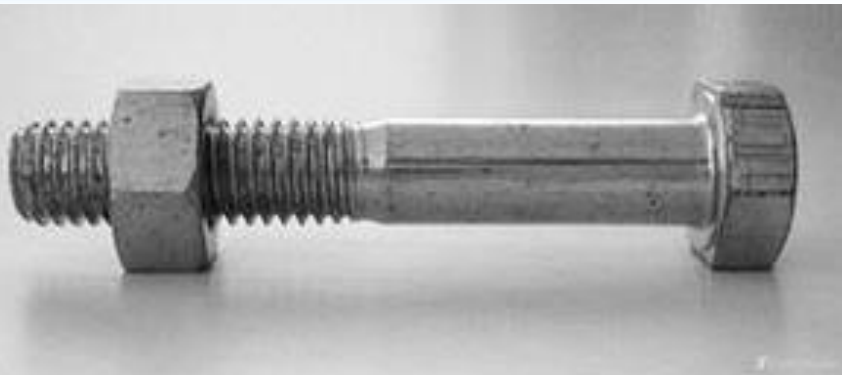


# Инструмент для нарезания внутренней резьбы

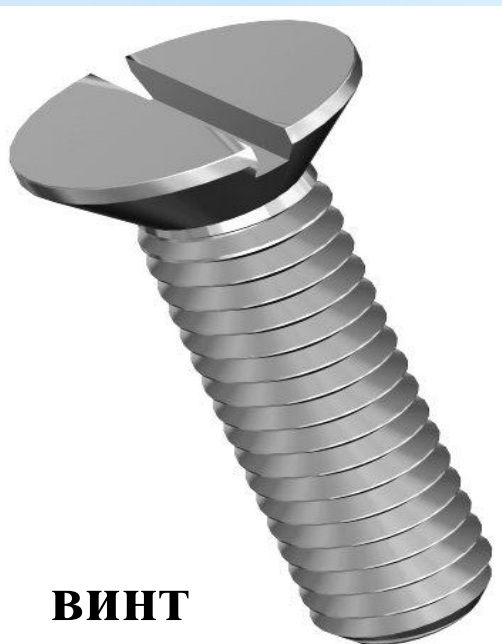


# Резьбовое соединение

*Это скрепление деталей  
между собой при помощи  
болтов, винтов, гаек и  
шпилек*



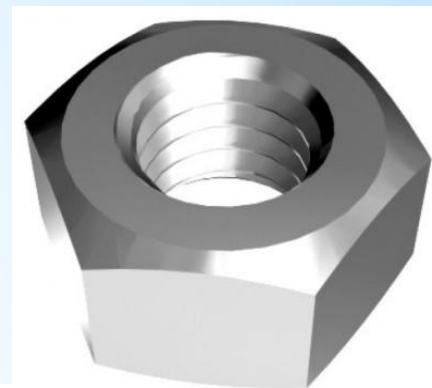
# Детали резьбовых соединений



**ВИНТ**



**ШПИЛЬКА**



**гайка**



**болт**

ООО «ЕвроАзия»

# Словарь

**Резьба**

**Нарезать резьбу**

**Наружная резьба**

**Внутренняя резьба**

**Метчик**

**Вороток**

**Плашка**

**Плашкодержатель**

**Накернить центр отверстия**

**Резьбовое соединение**

**Болт**

**Винт**

**Шпилька**

**Гайка**

**Кернер**

# Проверь свои знания

## Что такое резьба?

**А – выступы на заготовке**

**Б – выступы на поверхности винтов, болтов, шпилек и гаек**

**В – выступы на поверхности напильника**





# Проверь свои знания

Как называется этот инструмент?



**А – вороток**

**Б – оправка**

**В – плашкодержатель**

# Проверь свои знания

**Для чего нужен метчик и вороток:**

**А – для нарезания внутренней резьбы**

**Б – для рубки металла**

**В – для нарезания наружной резьбы**



# Проверь свои знания

**Какие детали имеют внутреннюю резьбу?**

**А – гайка**

**Б – болт, винт, шпилька**

**В – кернер, чертилка, сверло**



# Проверь свои знания

Выбери детали для резьбового соединения



**Болт**



**Отвёртка**



**Струбцина**



**Винт**



**Метчик**



**Шпильки**



**Ручные тиски**



**Гайка**



# Проверь свои знания

Как называется этот инструмент?



**А – кернер**

**Б – зубило**

**В – метчик**

# Проверь свои знания

## Резьбовое соединение- это...

**А – соединение на гвоздях**

**Б –скрепление деталей между собой при помощи болтов, винтов, гаек и шпилек**

**В – приспособление для опиливания металла**



# Проверь свои знания

**Для нарезания наружной резьбы применяют:**

**А – плашку с плашкодержателем**

**Б – метчик и вороток**

**В – молоток и зубило**



# Проверь свои знания

Как называется этот инструмент?



**А – шаблон**

**Б – гайка**

**В – плашка**



# Проверь свои знания

**Какие детали имеют наружную резьбу?**

**А – болт, винт, шпилька**

**Б – гайка, чертилка, угольник**

**В – молоток и зубило**



# Проверь свои знания

Как называется этот инструмент?



**А – зубило**

**Б – плашкодержатель**

**В – вороток**