



АПИМ

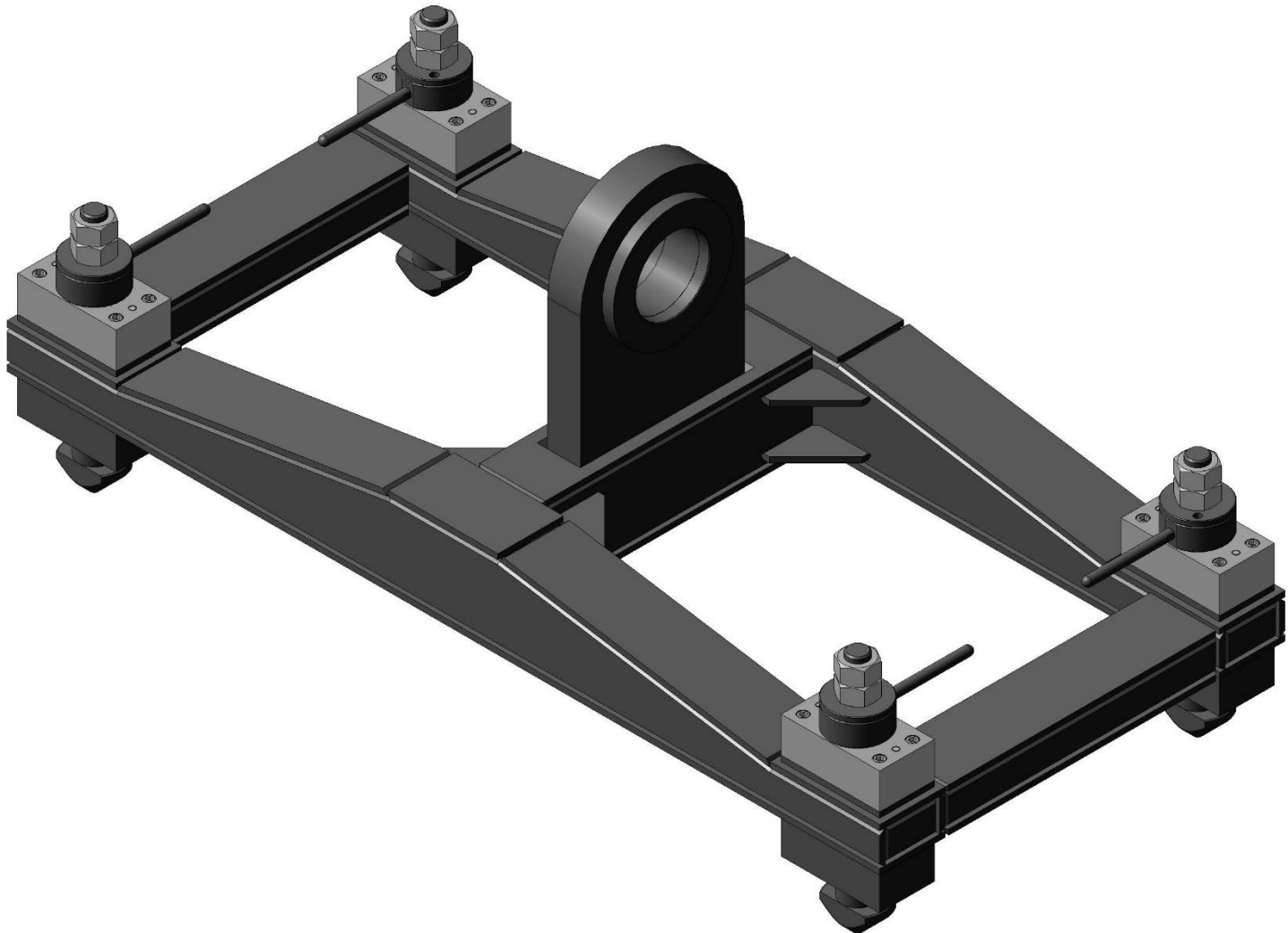


**Интересное проектирование –
делимся опытом!**

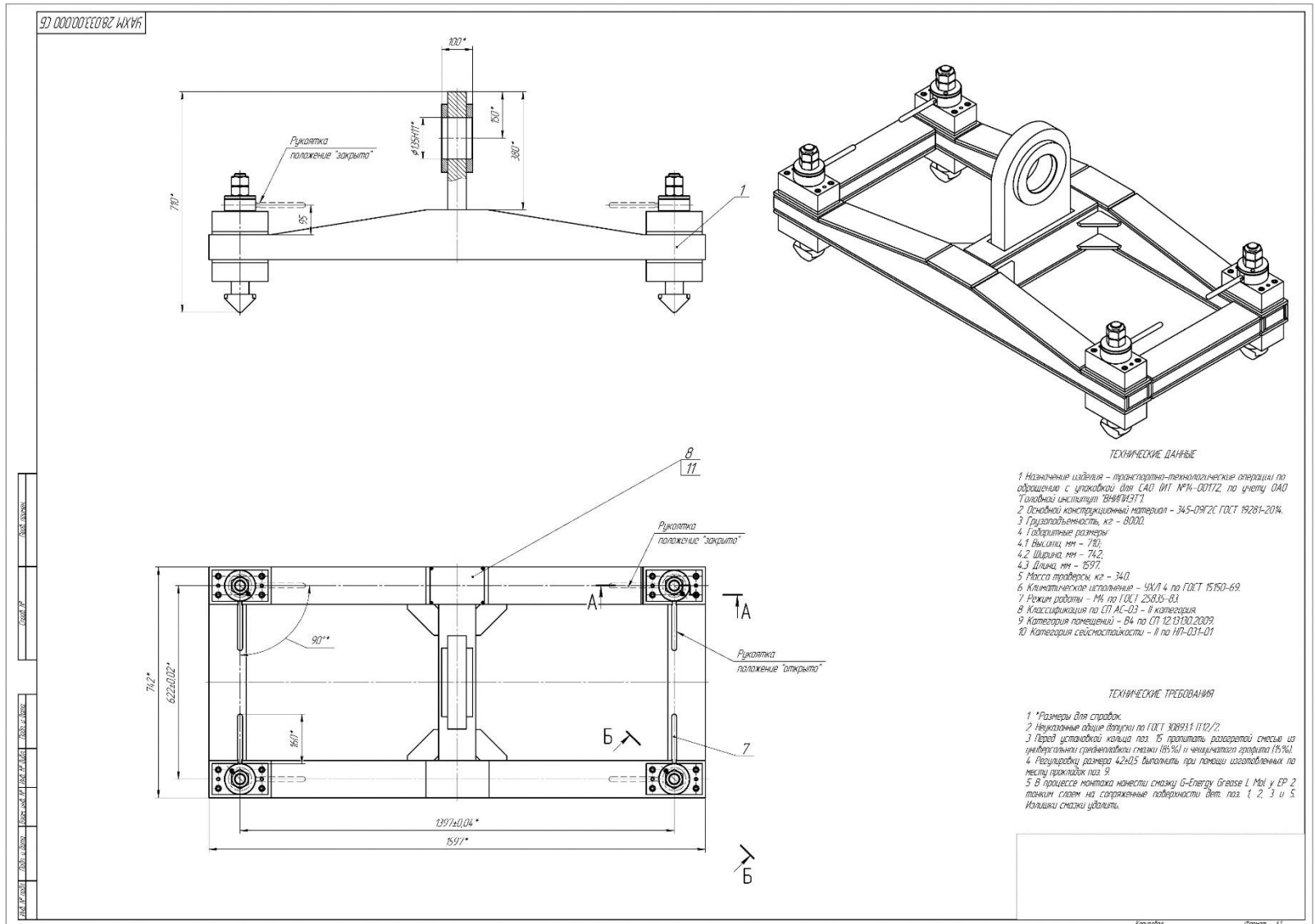
Траверса для контейнера САО тип I и тип II



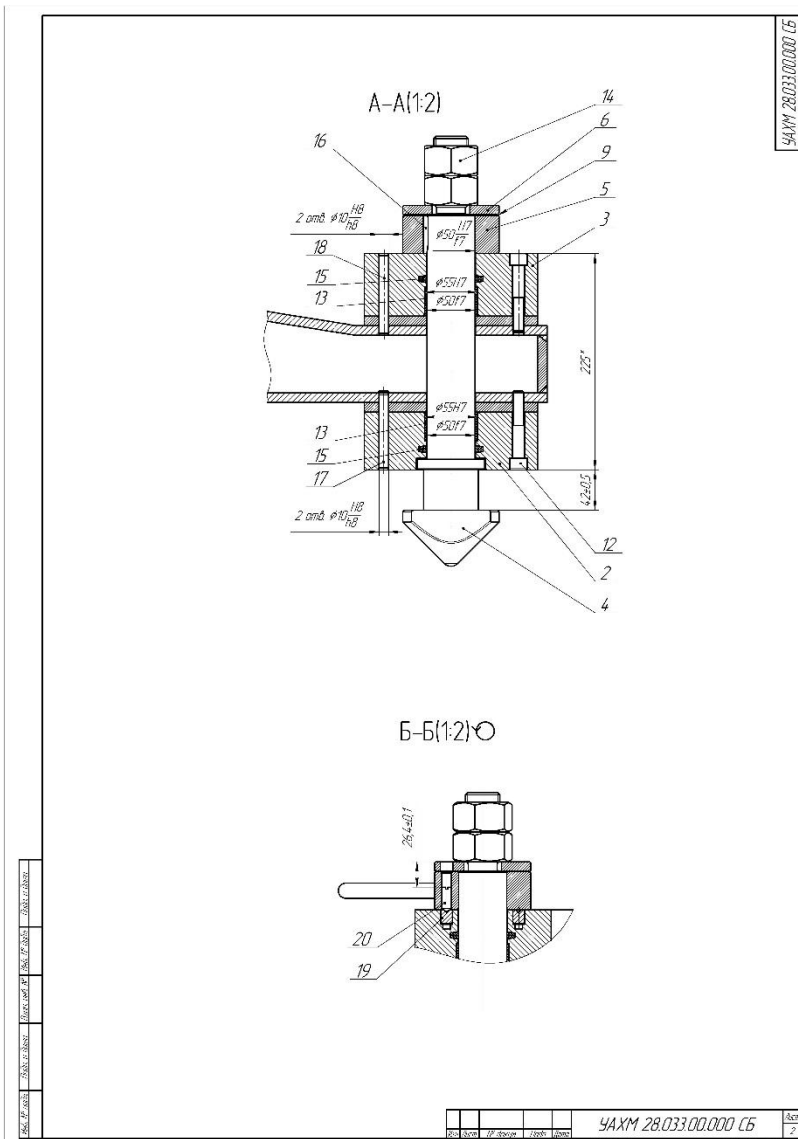
Траверса для контейнера САО тип I



Траверса для контейнера CAO тип I

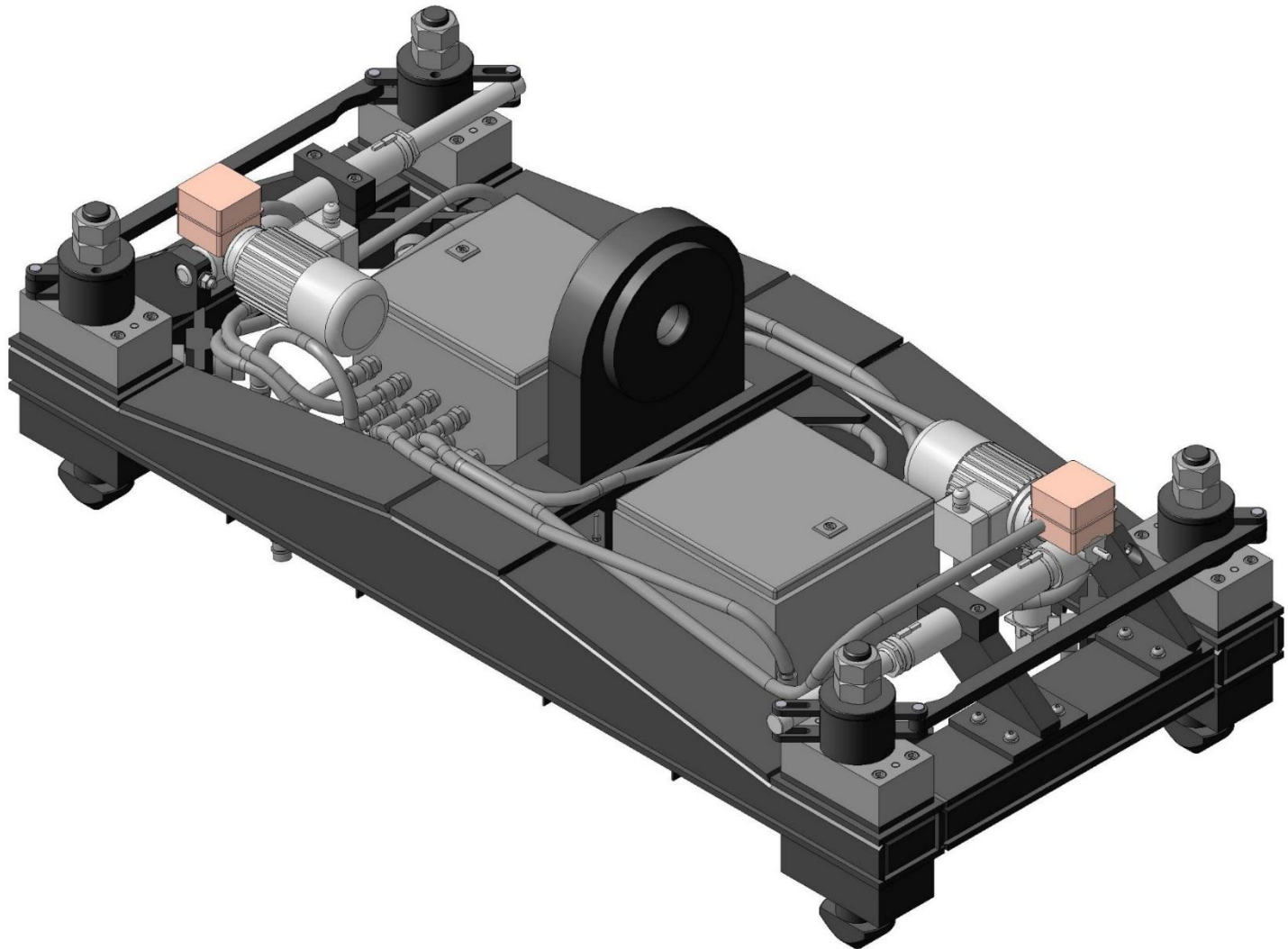


Траверса для контейнера САО тип I



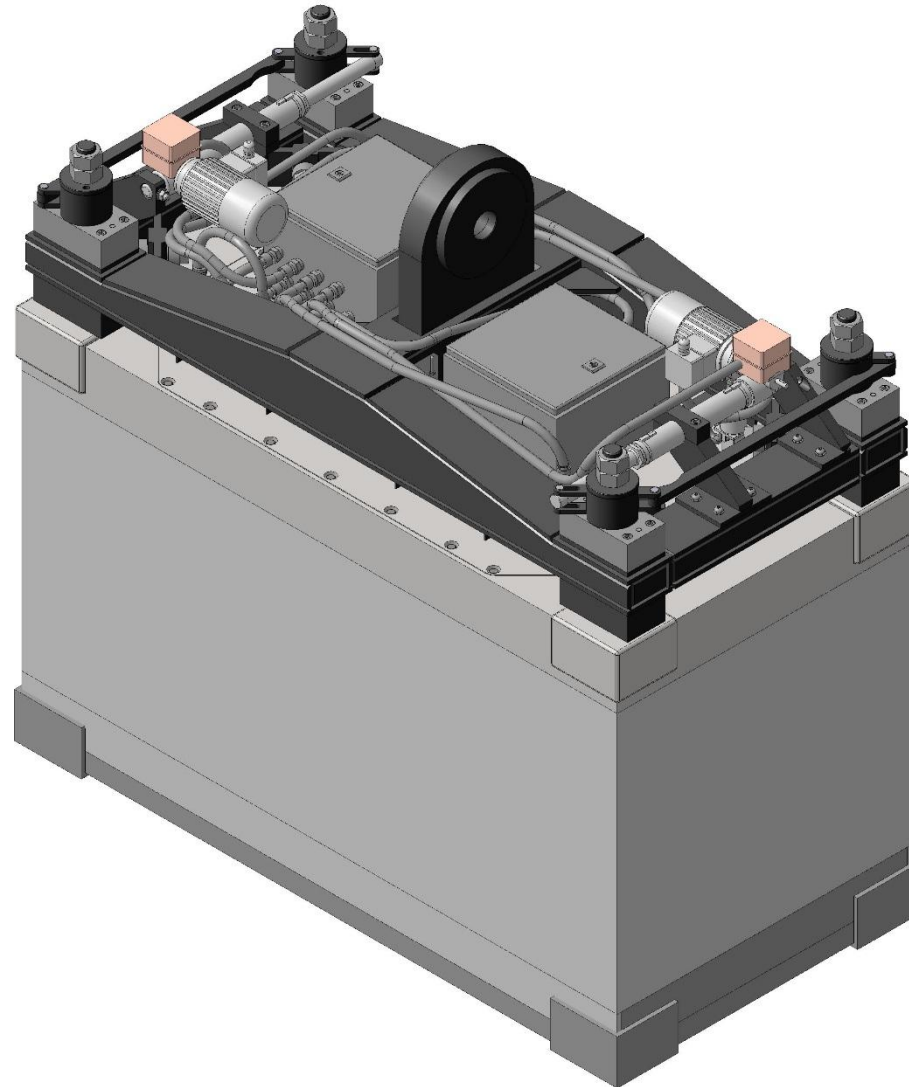


Траверса для контейнера САО тип II

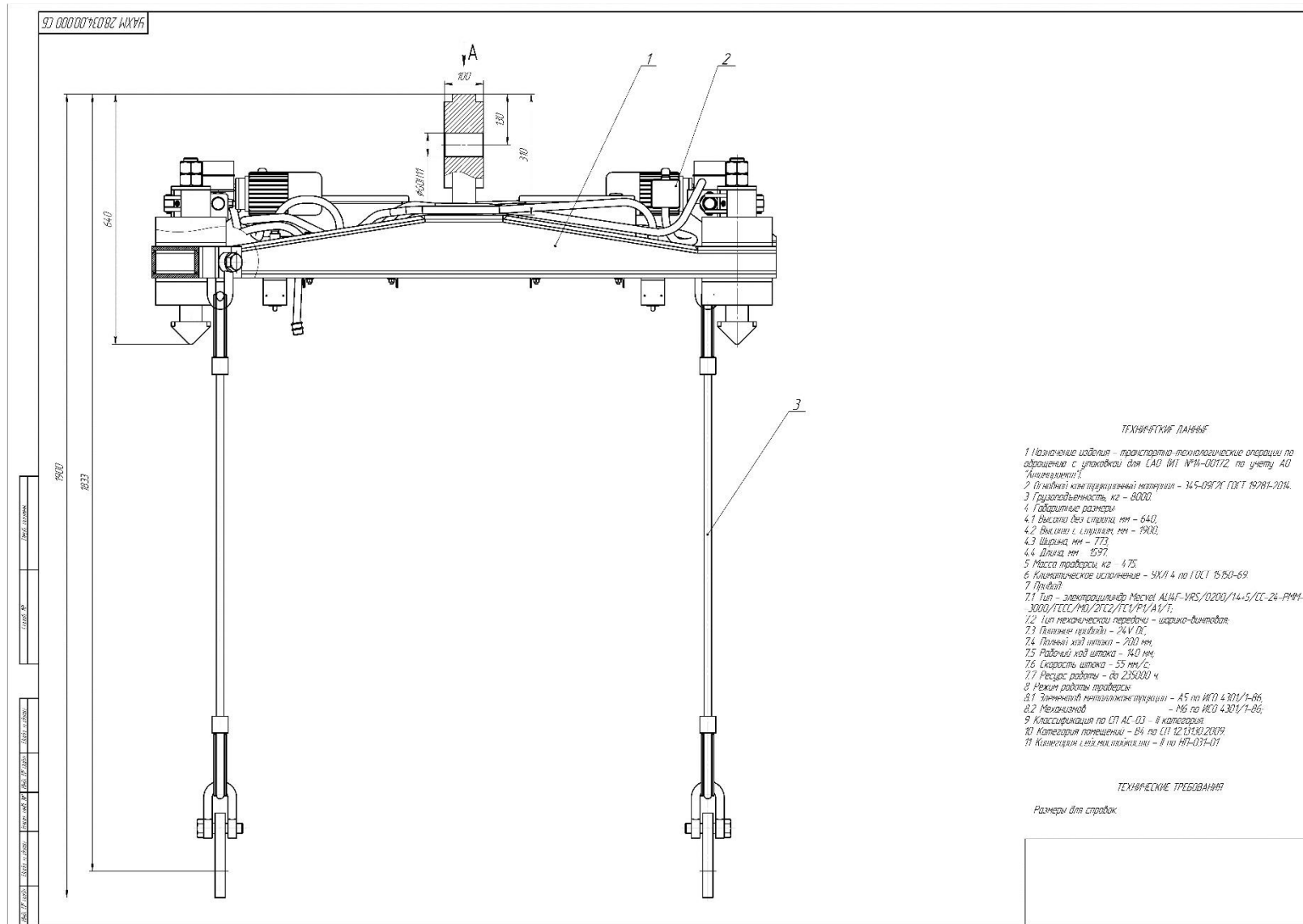




Траверса для контейнера САО тип II

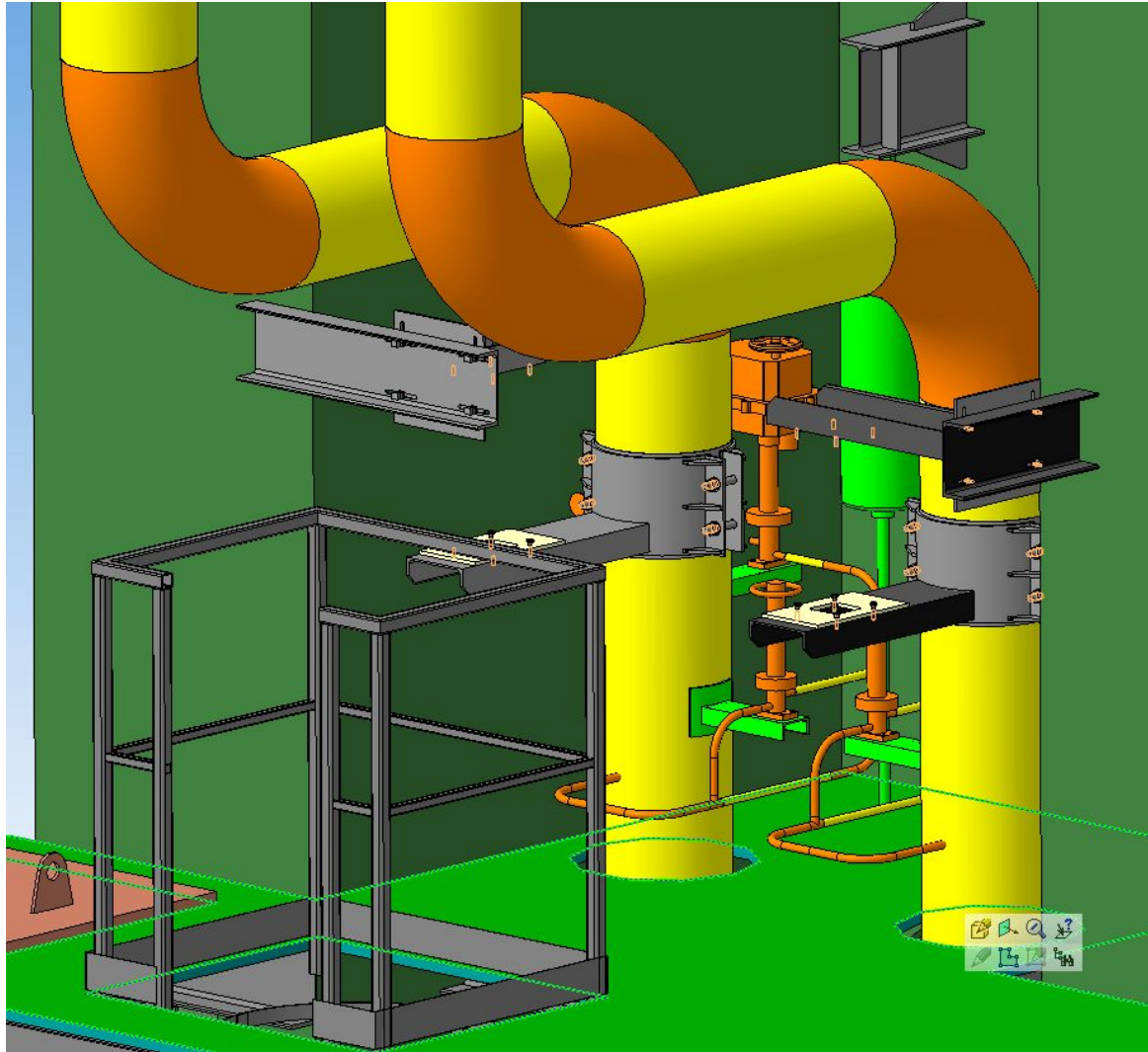


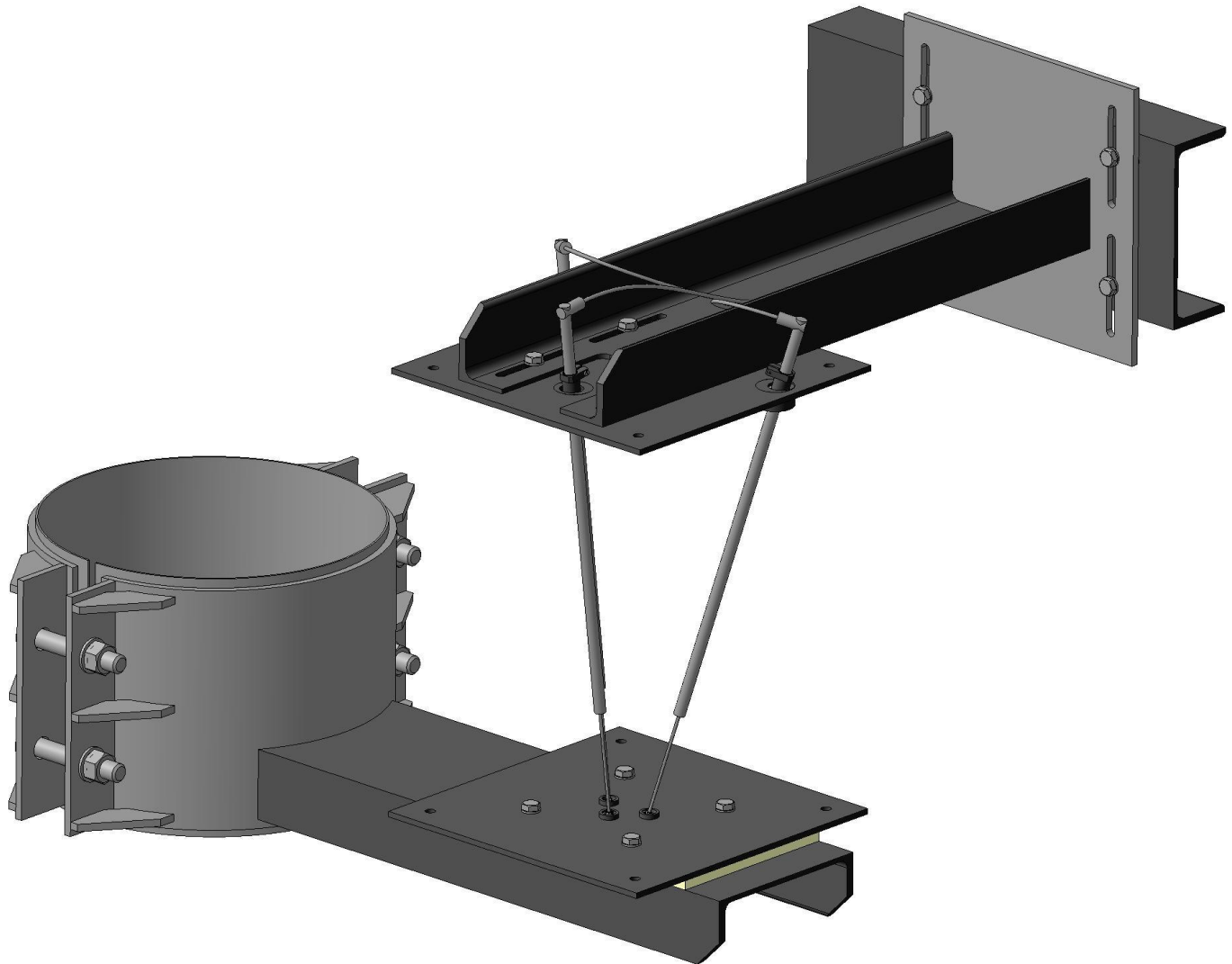
Траверса для контейнера САО тип II



Система контроля перемещения трубопроводов
(СКПТ)

Кронштейны преобразователей линейных
перемещений (КПЛП)







Спасибо за внимание!

**Компания НТЦ «АПМ»
(научно-технический центр)
Московская область, г. Королев
Октябрьский бульвар, д. 14, офис 6
Тел.: (498) 600-25-10, (495) 514-84-19
Internet: www.apm.ru, www.cae.apm.ru
E-mail: com@apm.ru**