



# **БУРОВЫЕ МАШИНЫ И ОБОРУДОВАНИЕ**

## Общие сведения

**Бурение** — процесс разрушения грунта с образованием в грунтовом массиве цилиндрических полостей.

*Процесс бурения состоит из операций разрушения грунта в скважине, извлечения его и закрепления стенок скважины обсадными трубами. Разбуренный грунт удаляется специальным инструментом, промывкой скважины водой или глинистым раствором, а также продувкой. Обсадные трубы предохраняют стенки скважины от обрушения, служат для изоляции ее от водонасосных грунтовых пластов и сохранения ее направления.*

Действие буровых машин основано на различных способах бурения, которые могут быть подразделены на физические и механические.

**К физическим способам** бурения относятся:

- Термический;
- Ультразвуковой;
- Электрогидравлическое;
- Гидравлический.

**К механическому способу** бурения относятся:

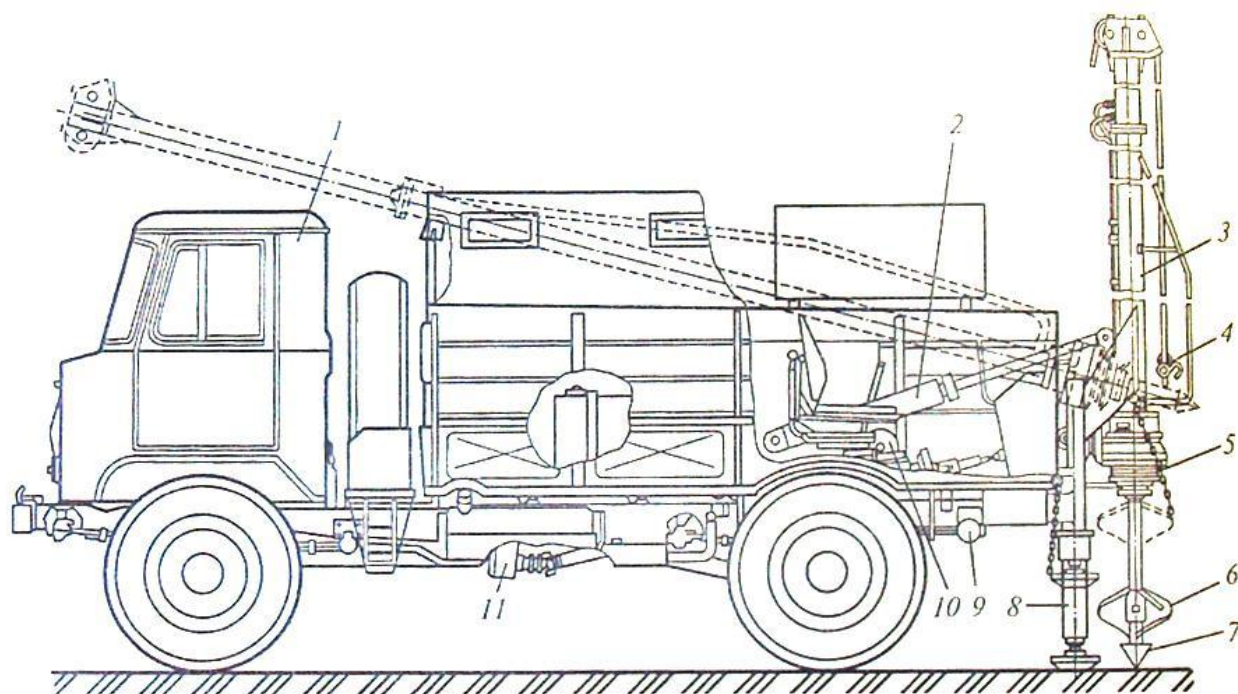
- вращательные;
- ударно-вращательные;
- ударно-поворотные;
- комбинированный.

## Классификация бурильно-крановых машин

БУРИЛЬНО-КРАНОВЫЕ МАШИНЫ классифицируются	
→ По типу базовой машины	автомобильные
	тракторные
→ По принципу действия бурильного оборудования	циклического действия
	непрерывного действия
→ По типу привода бурильного и кранового оборудования	гидравлического действия
	механического действия
→ По виду исполнения бурильного и кранового оборудования	совмещенное (бурильное и крановое на одной мачте)
	раздельное (бурильное на мачте, крановое на стреле)
→ По возможности поворота рабочего органа в плане	неповоротные
	поворотные
→ По расположению рабочего органа на базовом шасси	с задним и боковым у неповоротных
	на поворотной платформе у поворотных

## Машины и оборудование вращательного бурения

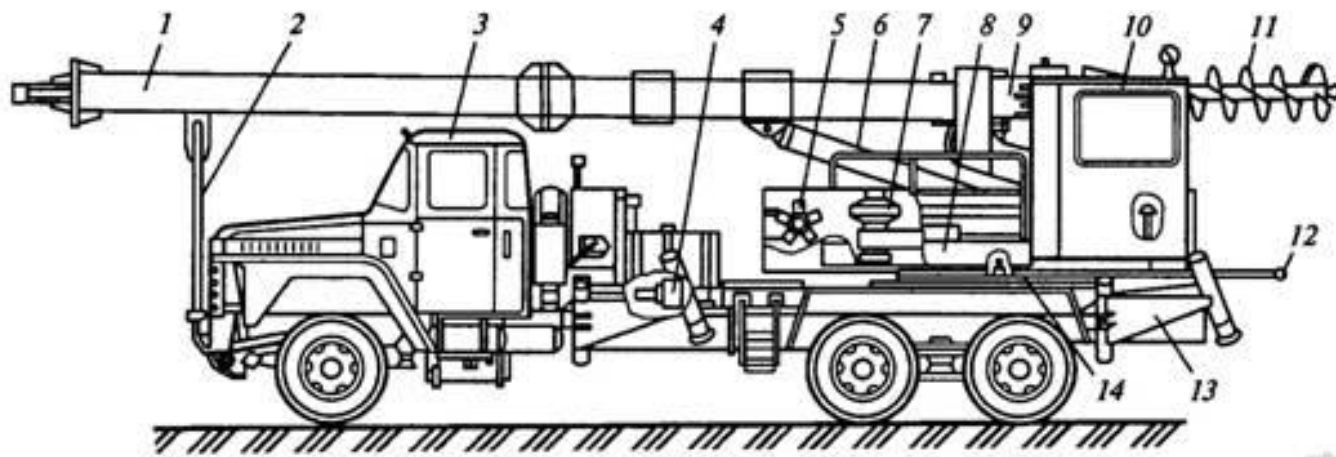
- Буровые сверла;
- Бурильно-крановые машины;
- Бурильные машины;



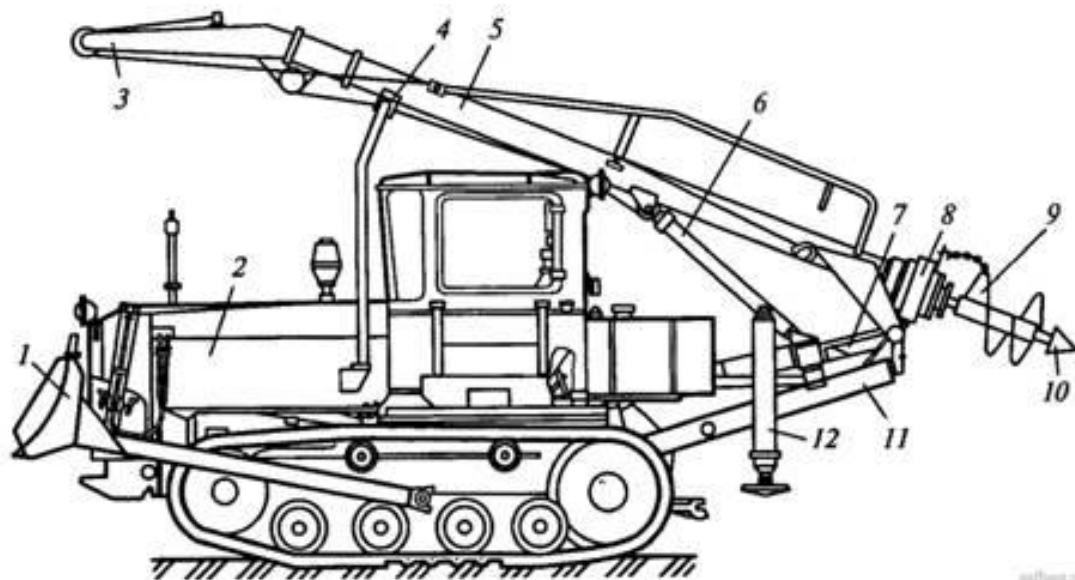
# Буровые сверла



## Бурильно-крановая машина БКМ-1501А

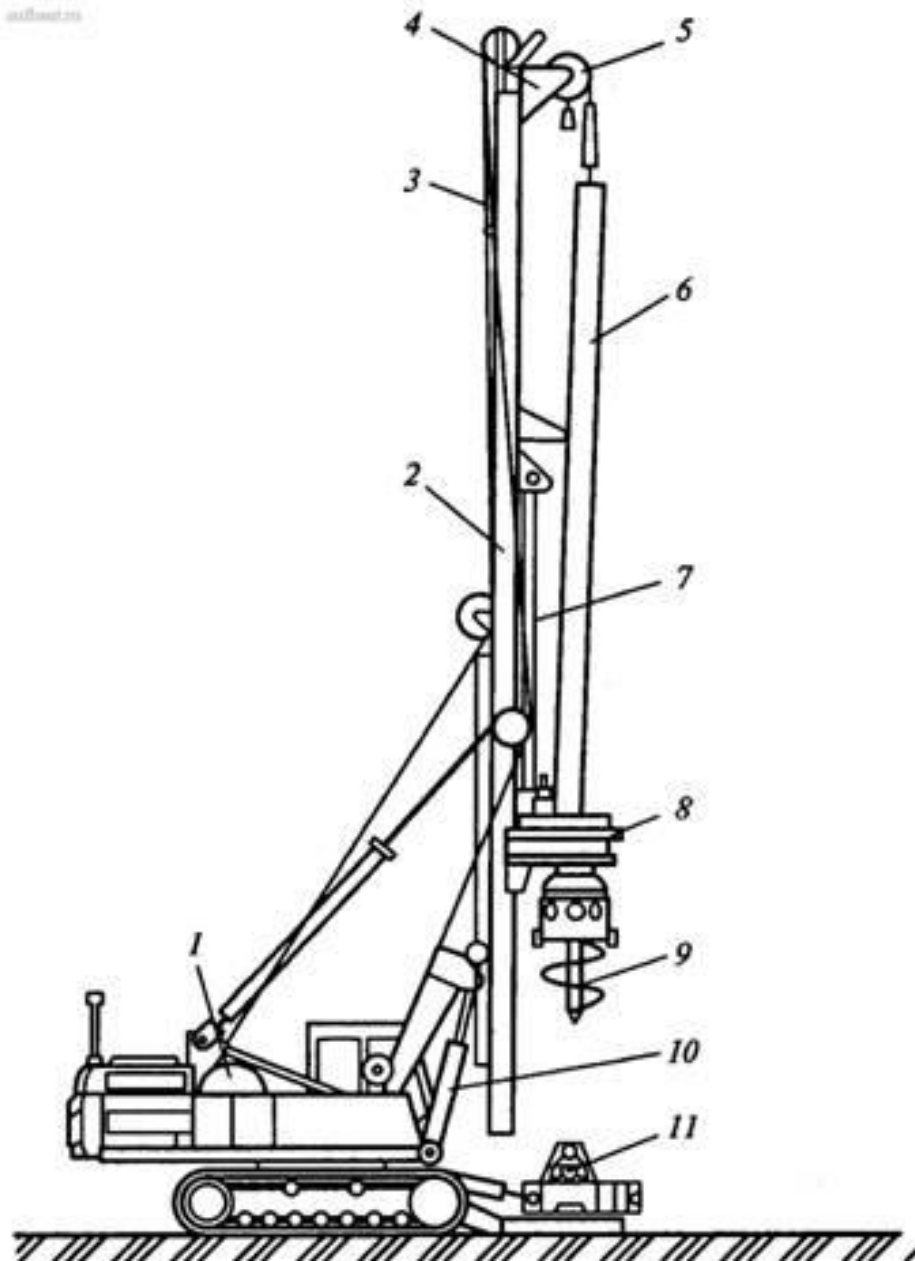


## Бурильно-крановые машины БМ-205Б и БМ-305А





# Бурильная машина БМ-2501-1





## Станки ударно-вращательного бурения

- Станок с пневмоударником;
- Станки ударно-канатного бурения

