

А.В. ЛУШКЕВИЧ

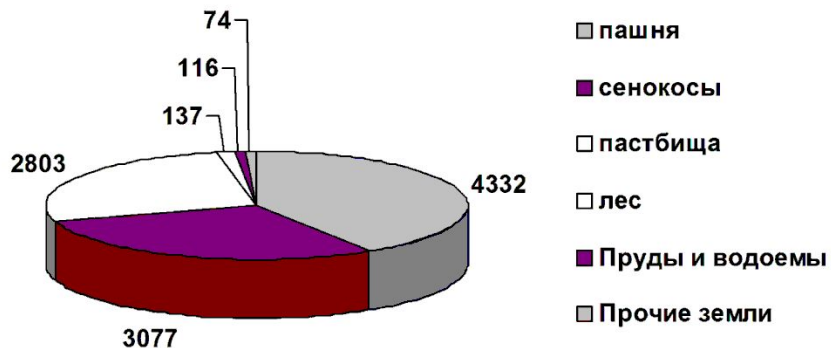
**Техническое обеспечение производственных
процессов на МТФ ОАО «Столбунский» Ветковского
района с модернизацией привода ротора дробилки
кормов ДМ-2**

Дипломный проект

Горки 2020

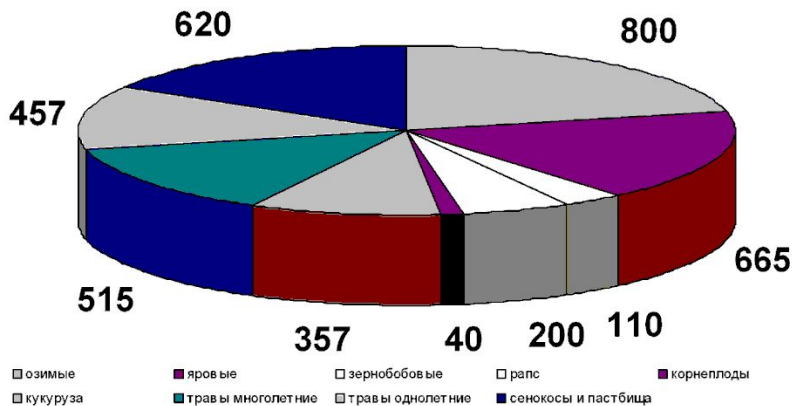
Землепользование хозяйства ОАО "Столбунский" Ветковского района

Общая земельная площадь 11894 га

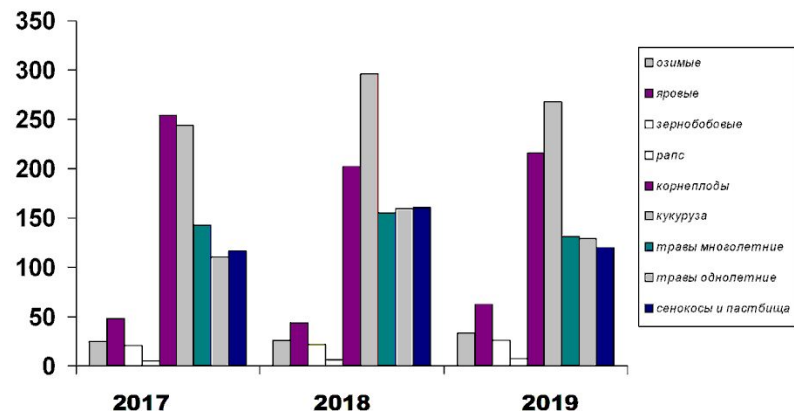


Структура посевных площадей

Посевная площадь - 4332 га



Урожайность, ц/га



Состав и структура животных

Вид и группа скота	Фактически голов			Структура стада, 2019г., %
	2017	2018	2019	
Крупный рогатый скот (всего)	1460	1662	2250	26,0
В том числе: коровы	785	717	727	8,5
животные на выращивании и откорме:				
молодняк КРС	675	965	1523	17,6
свиньи	3860	6130	6368	73,7
Лошади	17	25	28	0,3
Количество голов, всего	5337	7817	8646	100

Показатели продуктивности

Показатели	Годы			в среднем за 3 года
	2017	2018	2019	
Выход приплода на 100 коров, гол.	102	105	120	109
Среднесуточный привес КРС, г	618	629	633	626,7
Среднесуточный привес свиней, г	724	738	735	732,3
Удой на 1 среднесуточную корову, кг	4850	5018	5380	506,3
Средний % жира в молоке	3,4	3,44	3,55	3,46

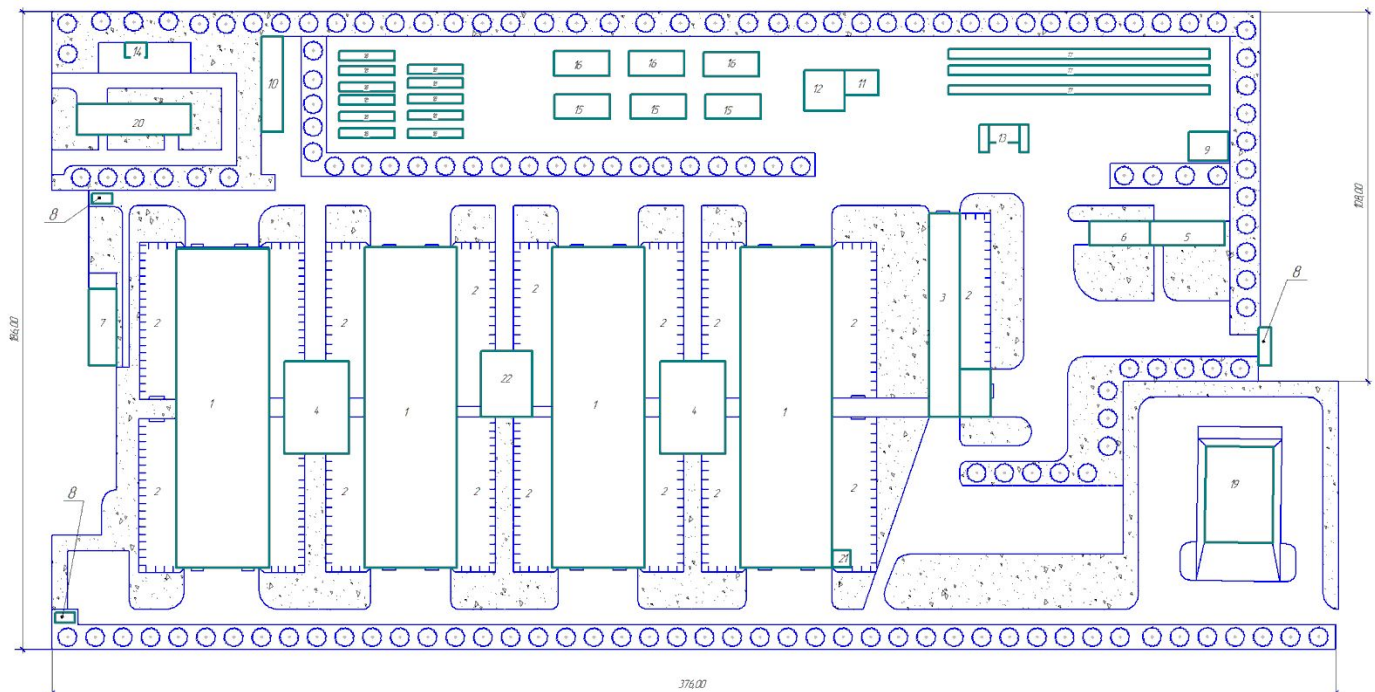
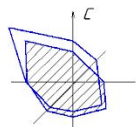
Итого	в том числе	в том числе	в том числе	в том числе
Розничная торговля
Оптовая торговля
Производство и распределение электроэнергии, газа и тепла
Производство и распределение воды, пара и кондиционирование воздуха
Производство и распределение электроэнергии, газа и тепла
Производство и распределение воды, пара и кондиционирование воздуха

САДП.04.2301.064-20Д

Анализ хозяйственной деятельности

30 ВЕТСКОЕ П-74/06/01
2019г.СВ4

Коллектив Фирма АТ



376.00

Технико-экономические показатели генплана

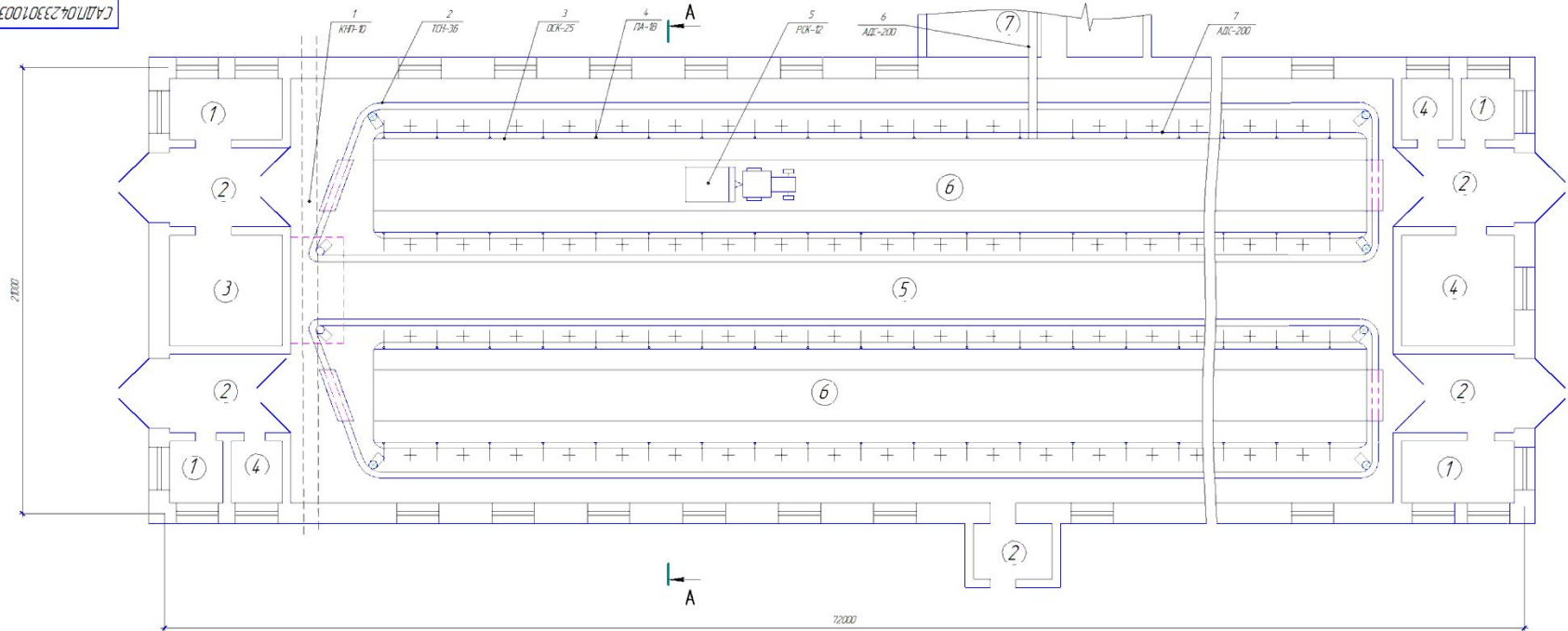
№ п/п	Наименование показателя	Значение
1	Площадь участка, га	8,05
2	Площадь застройки, га	4,51
3	Площадь площадок и дорог с покрытием, га	0,89
4	Коэффициент застройки	0,56
5	Коэффициент использования участка	0,67

Условные обозначения

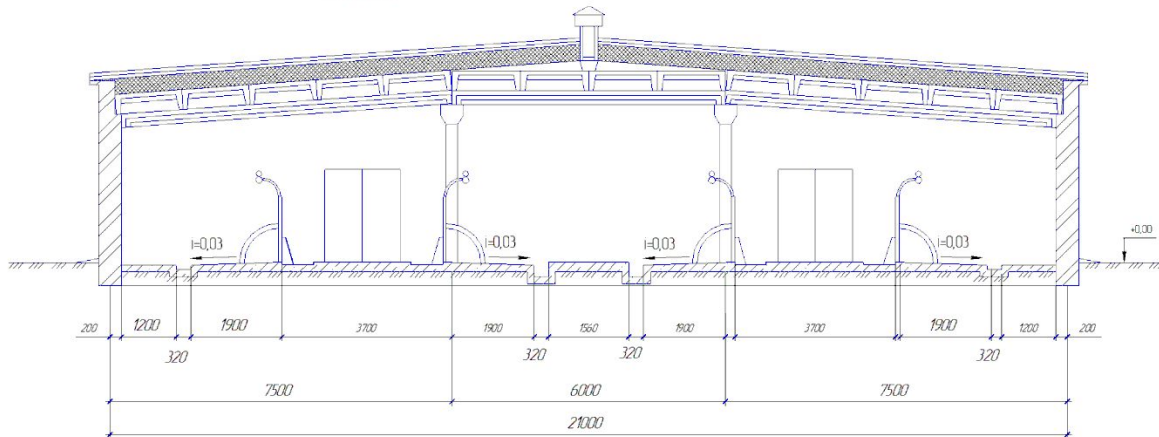
- здания сооружений
- зеленые насаждения
- газоны
- дорожки

№ п/п	Наименование объектов и сооружений	кв. м	Примеч.
1	Коробок на 200 голов прирванного содержания	4	
2	Выгульные площадки	17	
3	Родильное отделение	1	
4	Молочный двор	2	
5	Ветпункт	1	
6	Извозник на 10 мест	1	
7	Ветеринарно-санитарный пропускник	1	
8	Дворик	3	
9	Противопожарный бассейн	1	
10	Навес для сельскохозяйственной техники	1	
11	Склад концентратов	1	
12	Кортежник	1	
13	Ветбокс на 30 т	1	
14	Трансформаторная подстанция	1	
15	Траншея для силоса	1	
16	Траншея для сенажа	3	
17	Склады сена	3	
18	Буфы концентратов	17	
19	Навозохранилище	1	
20	Административное здание	1	
21	Навозохранилище	1	
22	Пункт технического обслуживания фермы	1	

САДП.04.2301064-2017				
ОАО "Столбунский"				
Генплан молочной фермы на 800 голов				
Лист	№	Листов	Лист	Листов
Рисов	Копия		2	9
Копия	Копия			
И.контр.	И.учетн.			
З.контр.	Л.учетн.			
			80 87/024 с. 1.7/06/01 289-0284	



A-A (1/50)



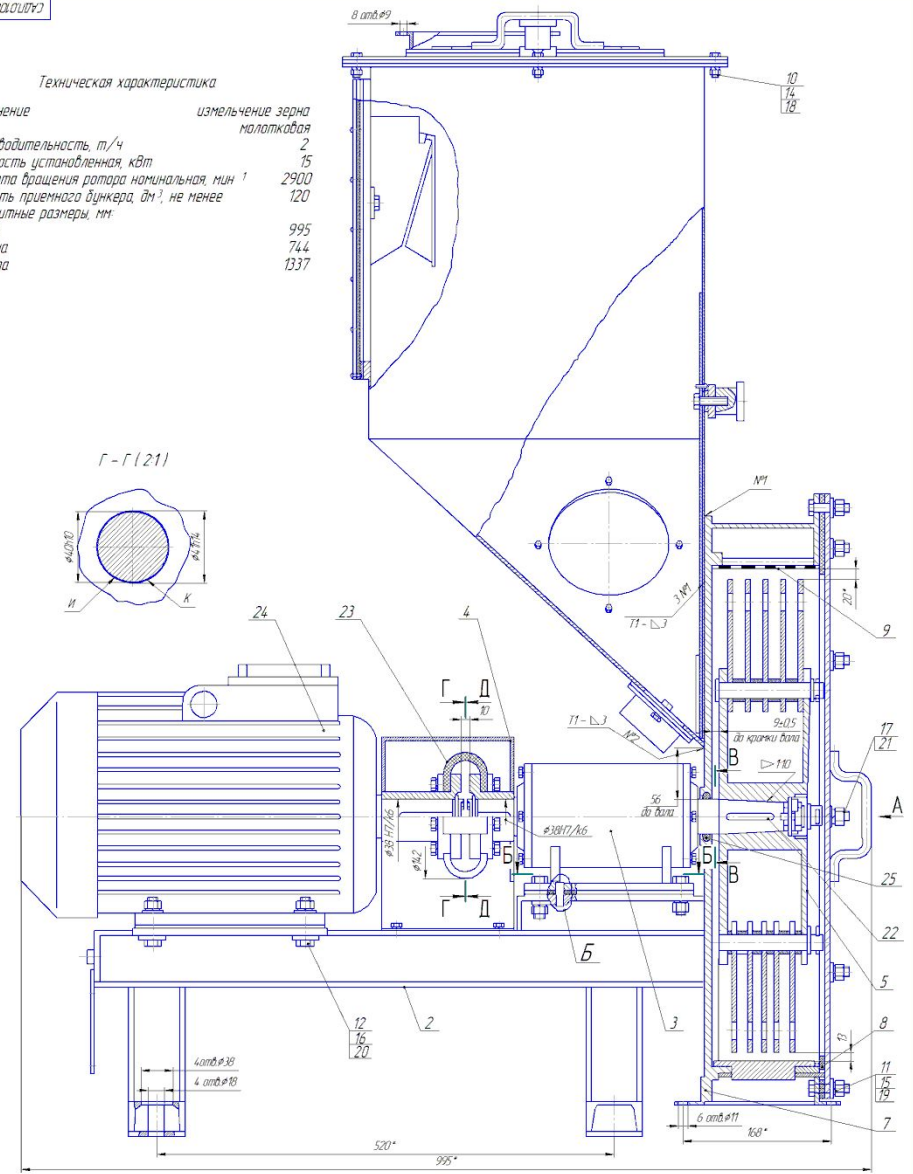
Экспликация помещений

№	Наименование	Кол	Категория помещений
1	Вентиляционная камера	4	Д
2	Тандыр	6	В
3	Фурное помещение	1	Д
4	Инженерная	2	Д
5	Складское помещение	1	Д
6	Коридорный проход	2	Д
7	Молочный блок	1	Д

САДП.04.2301.064-20ГП					
ОАО "Столбунский"					
Директор	Инженер	Архитектор	Проектировщик	Специалист	Ассистент
Резванов	Колесников	Колесников	Колесников	Колесников	Колесников
И. номер	И. номер	И. номер	И. номер	И. номер	И. номер
Зар. код	Зар. код	Зар. код	Зар. код	Зар. код	Зар. код
Лист и общее количество на 200 листов				Лист	200
содержания				9	
				90 БС/24 с. 1.74.06/01	
				289-2.064	

Техническая характеристика

1. Назначение	измельчение зерна
2. Тип	молотковая
3. Производительность, т/ч	2
4. Мощность установленная, кВт	15
5. Частота вращения ротора номинальная, мин ⁻¹	2900
6. Емкость приемного бункера, дм ³ , не менее	120
7. Габаритные размеры, мм:	
длина	995
ширина	744
высота	1337



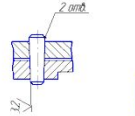
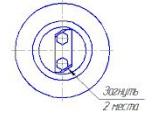
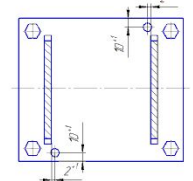
Г - Г (2:1)

В - В

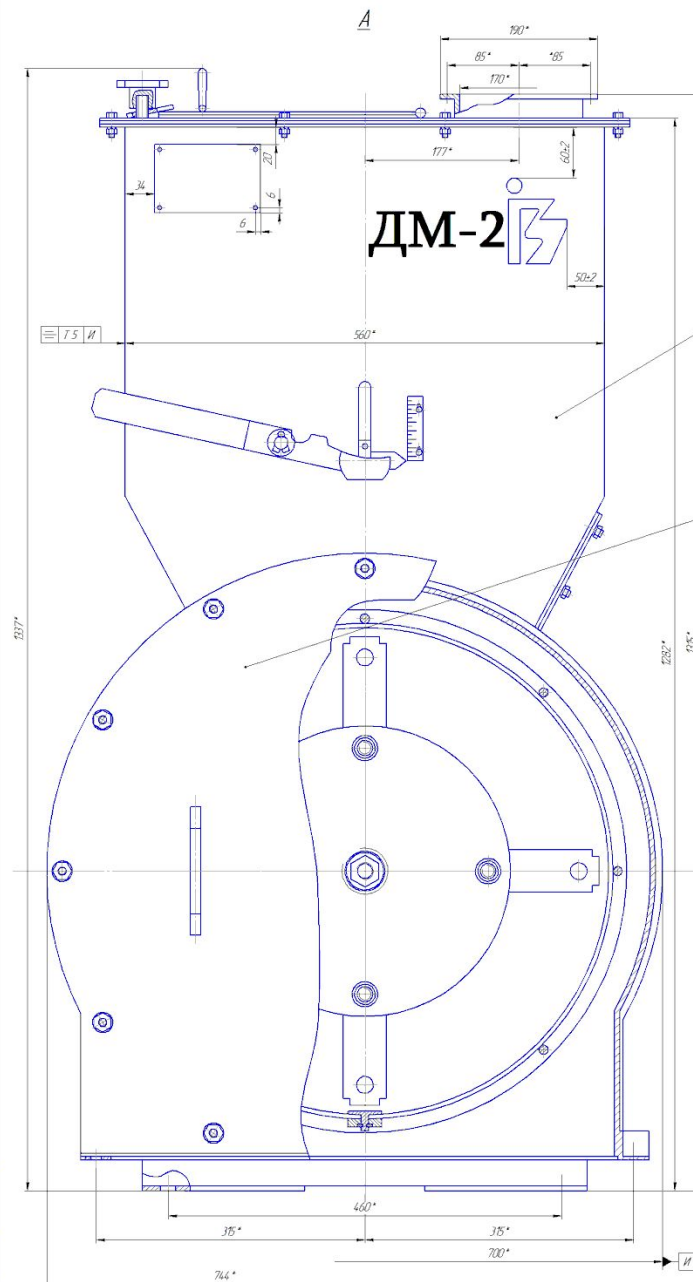
Д - Д, Е - Е

Б (1:1)

Ж - Ж (1:1)



САДПО10000.064-20В0				дет.	Место	Кол-во
Дробилка ДМ-2				1		125
Молоток обдирочный дубовый				1		125
				лист 2		лист 9
				30.07.04 с. 1-742007		
				2019.0.04		

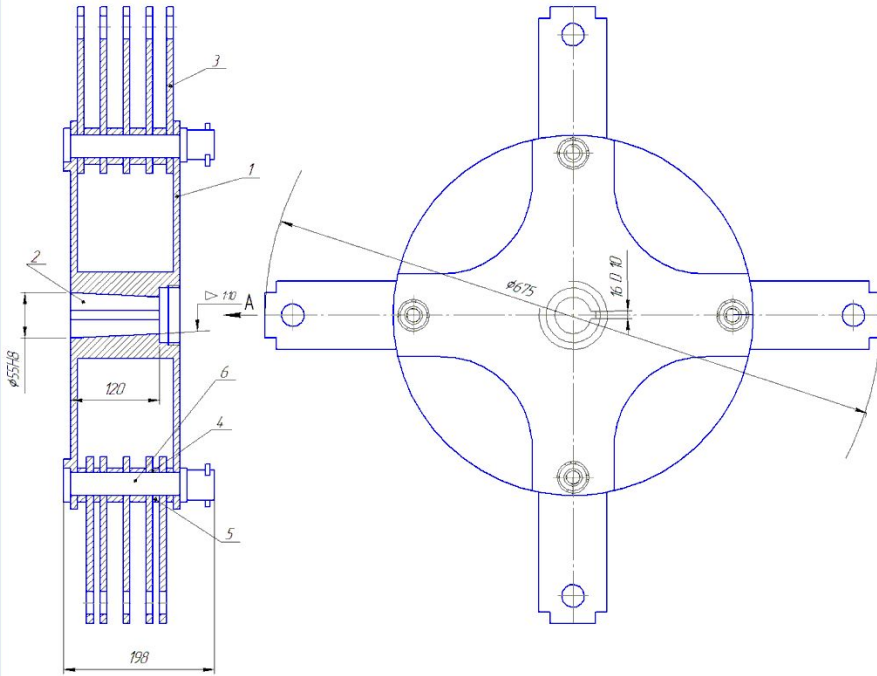


ДМ-2

- 1 * Размеры для справок
- 2 Шероховатость обработанных поверхностей деталей БЧ-14
- 3 Сварные швы №1 - по ГОСТ 14.771-76, №2 - по ГОСТ 23519-79
- 4 Взаимное смещение вала электродвигателя и вала опоры радиальное - не более 15 мм, угловое - не более 1', осевое - не более 2 мм. Допуск концентричности поверхн. И (разрез Г-Г) относительно центра поверхности К ϕ 0,5 мм. Обеспечить установкой необходимого кол. пар прикладок регулировочных и передвижением электродвигателя и опоры по раме основания поз. 2.
- 5 Товарный знак завода - БЛИС 75.434.2.007-06. Нанести окраской по трафарету. Покрытие знака - эмаль ПФ-115 черная, V, 43. Подтеки эмали, просвет нижнего слоя не допускаются.
- 6 Маркировать согласно ТУ РБ 500203214.027-2001
- 7 Дробилку обкатать на холостом ходу в течении 15-20 минут.
- 8 Покрытие наружных поверхностей - эмаль ПФ-115 светло-серая, V, 43 покрытие кожуха защитного поз. 4 - эмаль ПФ-115 желтая, V, 43.

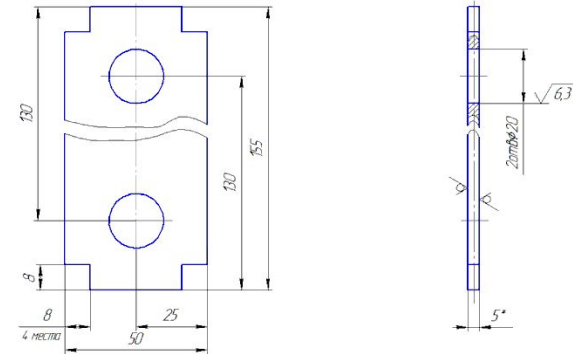
САПР.10000.064-2080

САПР.10000.064-2080



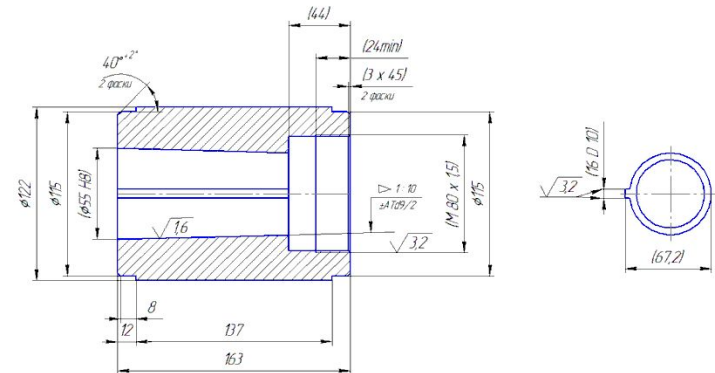
1. Размеры для справок.
2. Молотки из комплекта (20 штук) комплектовать в четыре осевых комплекта по 5 штук в каждом. Разность масс двух осевых комплектов входящих в одну – не более 0,005 кг. Обеспечить удаление металла с рабочих поверхностей одного из молотков.
3. Осевые комплекты устанавливать так, чтобы сумма разниц масс диаметрально противоположных осевых комплектов была минимальна.
4. Сварка 14.771 – 86.

САДП.010500.064-20СБ				
Лист	Масса	Материал		
1	12,5			
Ротор				
Сварочный чертеж				
Лист 11 Листов 3				
30 БСГА с 1.74.0601				
289-С.116				



1. 48.52 НРБ
2. НРБ, $h \pm h/2$
3. Детали комплектовать по массе. Кол. деталей в комплекте – 20шт.
4. Разность масс двух осевых комплектов не более 0,005 кг. Обеспечить удаление металла с рабочих поверхностей одного из молотков.
5. Разность диаметров двух диаметрально противоположных осевых комплектов не более 0,1 мм.

САДП.010500.064-20				
Лист	Масса	Материал		
1	12			
Молоток				
Лист 11 Листов 3				
5-мм ГОСТ 19903-88				
30 БСГА с 1.74.0601				
289-С.064				



1. Размеры в скобках – после сборки.
2. НРБ, $\pm 12/2$.

САДП.010500.064-20				
Лист	Масса	Материал		
1	12			
Ступица				
Лист 11 Листов 3				
12-Б ГОСТ 2590-88				
30 БСГА с 1.74.0601				
289-С.064				

Технико-экономические показатели проекта

№ п.п.	Наименование показателя	Технология	
		Существующая	Проектируемая
1	Поголовье коров, гол.	800	800
2	Продуктивность, кг/год	5380	6000
3	Количество обслуживающего персонала, чел.	40	25
4	Продукция, ц.	43040	48000
5	Затраты труда, чел.-ч:		
	общие	31488,13	21101,06
	на 1 голову	41,49	392,19
	1 ц продукции	7,65	6,54
6	Капитальные вложения, руб.		
	общие для фермы	1560650,47	1898459,33
	на 1 голову	1950,81	2373,07
	1 ц продукции	36,086	39,551
7	Производительность труда: для фермы, ц/чел.-ч	1,36	2,28
8	Уровень механизации производства, %	81,21	87,38
9	Себестоимость продукции: для ферм и комплексов, руб./ц	30,49	29,96
10	Прибыль(убыток), руб.	194110,4	241920,0
11	Рентабельность, %	14,79	16,82
12	Годовой экономический эффект, руб.	204854,71	
13	Срок окупаемости дополнительных капитальных вложений, лет	1,42	

Технико-экономические показатели конструкторской разработки

Показатели	Технологии		Проект в % к факту
	существующая	проектируемая	
Годовой объем работ, т	1360,88	1514	113,99
Затраты труда, чел.-ч.	453,63	484,81	106,4
Капвложения, руб.	543150	5634,32	103,6
на 1 голову	6,79	7,04	103,6
на 1 т продукции	3,99	3,63	90,97
Эксплуатационные затраты, руб.	6531,33	7019,98	106,96
Производительность труда, т/чел.-ч.	3,0	3,2	106,25
Трудоемкость, чел.-ч/т	0,33	0,31	93,94
Приведенные затраты, руб.	7074,48	7583,41	106,71
на 1 ц продукции	0,164	0,158	96,34

2017 г. 2018 г. 2019 г. 2020 г. 2021 г. 2022 г. 2023 г. 2024 г. 2025 г. 2026 г. 2027 г. 2028 г. 2029 г. 2030 г.

Спасибо за внимание!