

**Министерство образования
Нижегородской области ГБОУ СПО
Шахунский агропромышленный
техникум**

Дипломный проект

Тема: Модернизация усовершенствования для проведения ручной
и полуавтоматической сварки в СПК «Новый путь» Шахунского
района

Гр. 411 выпускник Ведерников А.А..

Специальность: 110809 «Механизация сельского хозяйства»

Шахунья 2015 год

Цели и задачи дипломного проектирования

- На основе полученных знаний в техникуме проанализировать состояние производственной деятельности СПК «Новый путь» состояние машинно-тракторного парка и спроектировать рациональную технологию технического обслуживания парка тракторов, а также модернизация технологии ручной и полуавтоматической сварки.

Основные показатели производственной деятельности

Размер и структура земельных угодий в ООО «Исток»

Структура землепользования в СПК «Новый путь»				
Наименование земельных угодий	2011 год		2012 год	
	га	%	га	%
Общая земельная площадь - всего	3501	100	2587	100
В том числе сельхоз. Угодий	3501	100	2587	100
Из них: пашни	1519	43,3	2483	95,9
Сенокосы	573	16,3	-	-
Пастбища	495	14,1	104	4,02

Состояние машинно-тракторного парка

Данные о количестве и наработке тракторов, комбайнов.

Наименование показателя	Ед. измерения	Значение показателей	
		ДТ-75	МТЗ-82
1	2	3	4
Количество физических тракторов		3	5
Средн. показатели на физич. тр-р за год	шт.	102,3	123
	дни	825	1030
а) занятость в рабочих днях	ч	117,9	147,2
б) количество часов работы	смены	1,2	1,2
в) количество 7-часовых смен	-	825	772,5
г) коэффициент сменности	у.э.га	0,4	0,5
д) наработка суммарная		6,75	
е) коэф. исп-ия календарного времени		236,7	
Количество у.э.тракторов	шт	133,3	
Годовая наработка на у.э.трактор	у.э.га/у.э.тр	1,78	
Количество (га) пашни на у.э.трактор	га/у.э.тр-р		
Плотность механизированных работ	у.э.га/га		

Перечень с/х машин и оборудования

Наименование с/х машин	Марка машин	Количество
Прицеп тракторный	2ПТС-4	7
Сеялка	СЗ-3,6А	6
Косилка	КРН-2,1А	3
Грабли	ГВК-6А	1
Пресс-подборщик	ППЛ-Ф-1,6	4
Плуг	ПЛН-3-35	5
Плуг	ПЛН-4-35	5
Луцильник	ЛДГ-10	1
Луцильник	ЛДГ-5	1
Разбрасыватель органических удобрений	РОУ-6А	3
Сцепка	С-11У	2
Борона	БЗСС-1	20
Культиватор	КШУ-6	7
Картофелесажалка	КСН-4	1
Картофелекопатель	КТН-2Б	2

Выводы и предложения по усовершенствованию технологии технического обслуживания МТП

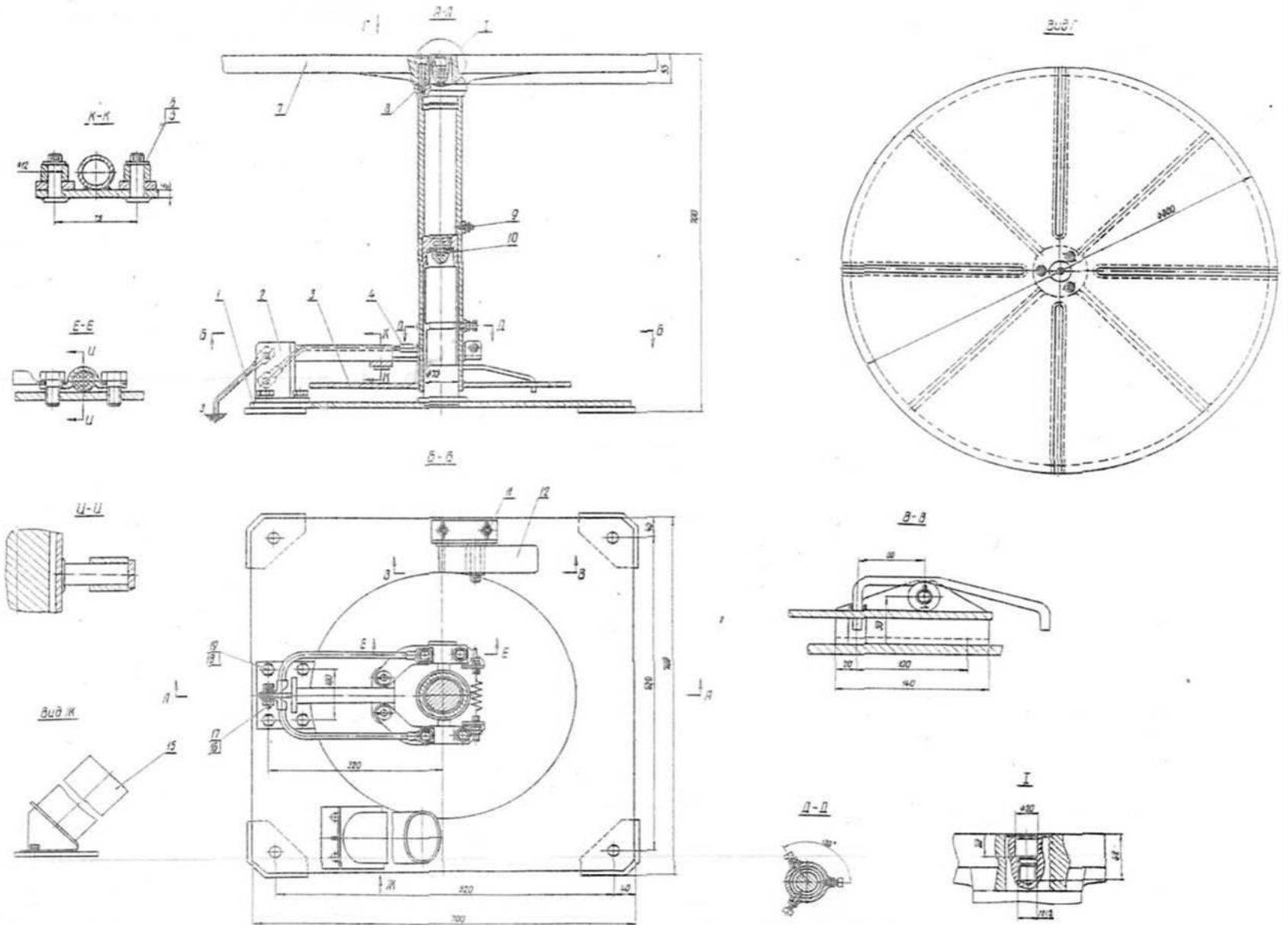
Проанализировав состояние хозяйственной деятельности, состояние МТП, состояние ремонтно-обслуживающей базы, технологию проведения технического обслуживания, а также проведя необходимые расчеты можно сделать вывод:

1. Техническое обслуживание МТП выполняется в не полном объеме и в неплановом порядке.
2. В штатном расписании отсутствует должность мастера-наладчика. Эту работу выполняет тракторист с недостаточной квалификацией.

Предлагаю:

1. Составить календарный план-график технического обслуживания МТП
2. Подготовить специалиста из числа механизаторов, который квалифицированно мог бы проводить работы по диагностированию тракторов и их обслуживанию

Конструкторская разработка



Заключение

В своем дипломном проекте я предложил рациональную технологию обслуживания МТП. Также в дипломном проекте присутствует конструкторская часть, где предлагается внедрить в процесс ручной и полуавтоматической сварки поворотный стенд, который используется для установки и поворота в горизонтальной плоскости деталей, узлов, агрегатов весом до 60 кг в положение, удобное для сварщика.