

МЕЖРЕГИОНАЛЬНЫЙ
ЦЕНТР КОМПЕТЕНЦИЙ

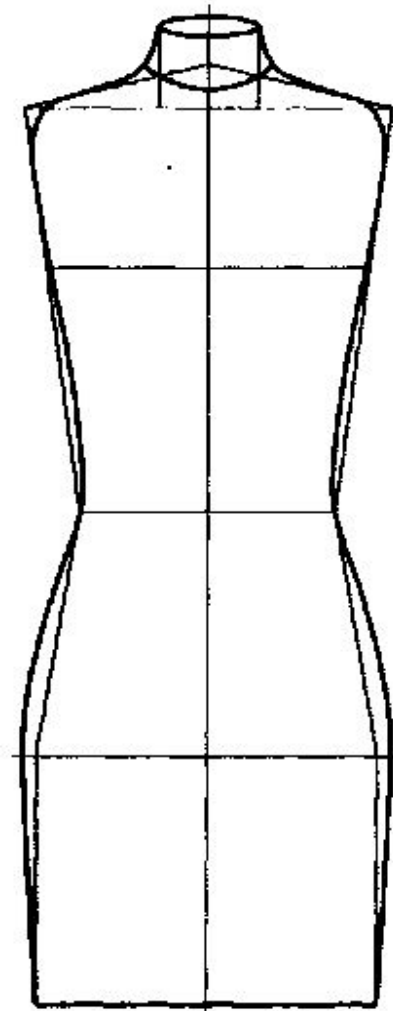
Искусство,
дизайн и сфера
услуг

Технический рисунок

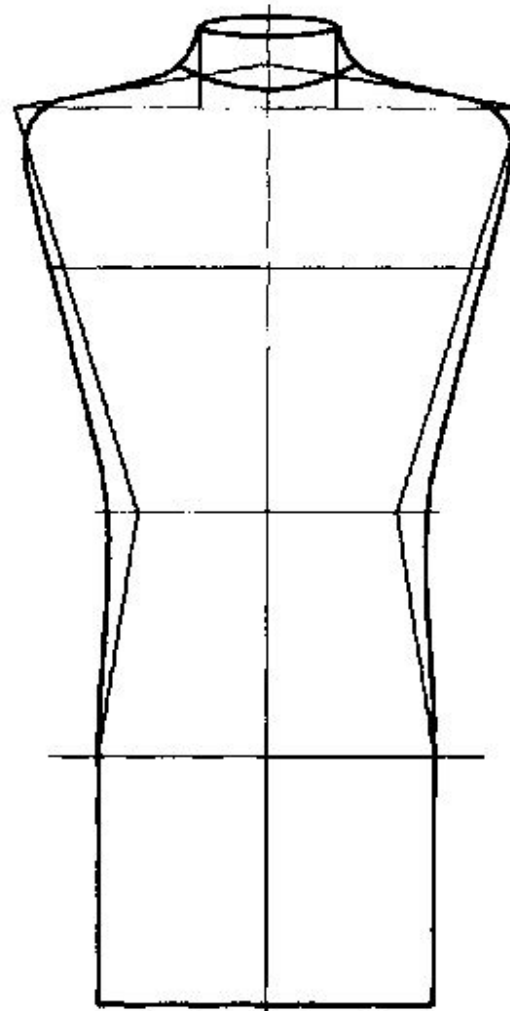


Тюменская область

Схемы женской и мужской фигуры

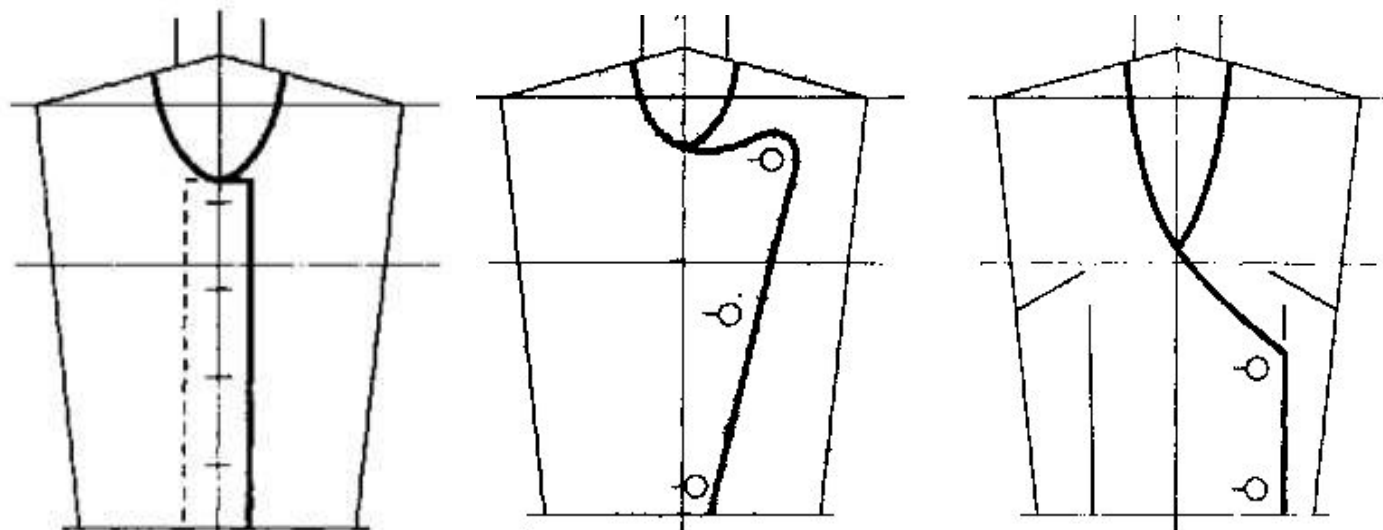


а



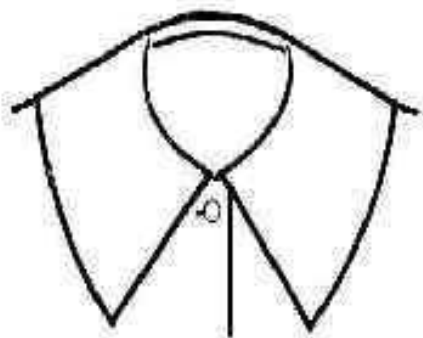
б

Рисование застежки



Конструктивное разнообразие воротников (втачные)

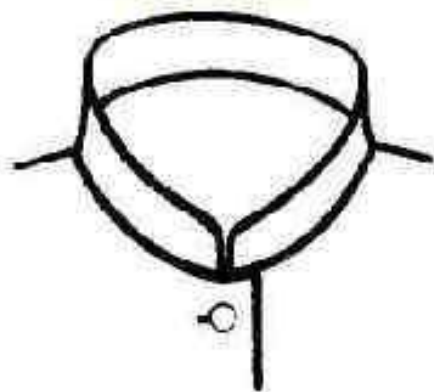
Плосколежащий



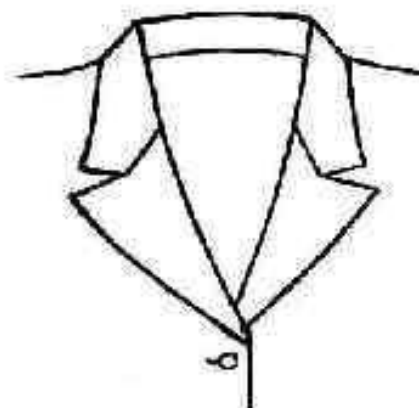
Отложной



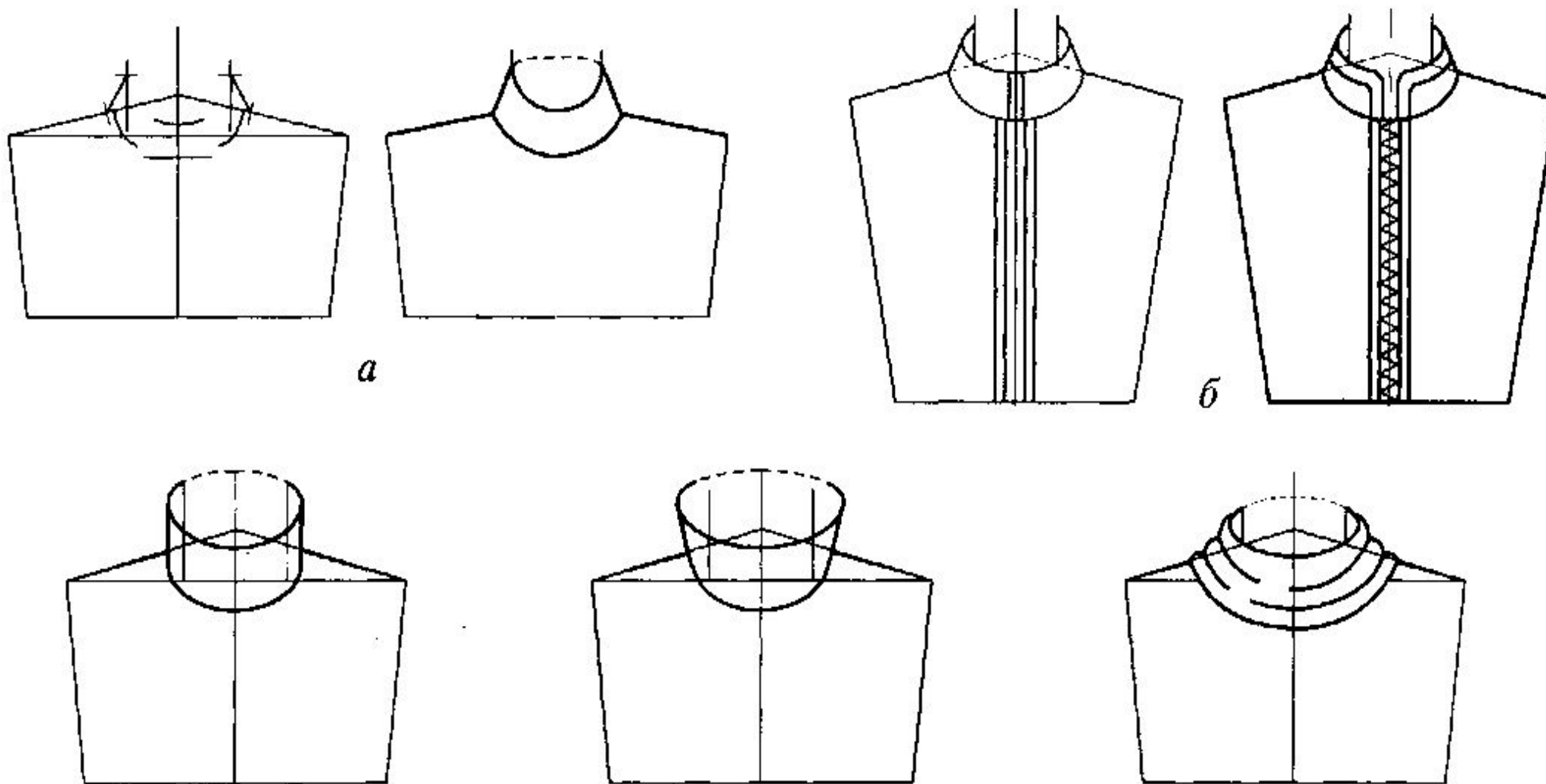
Стойка



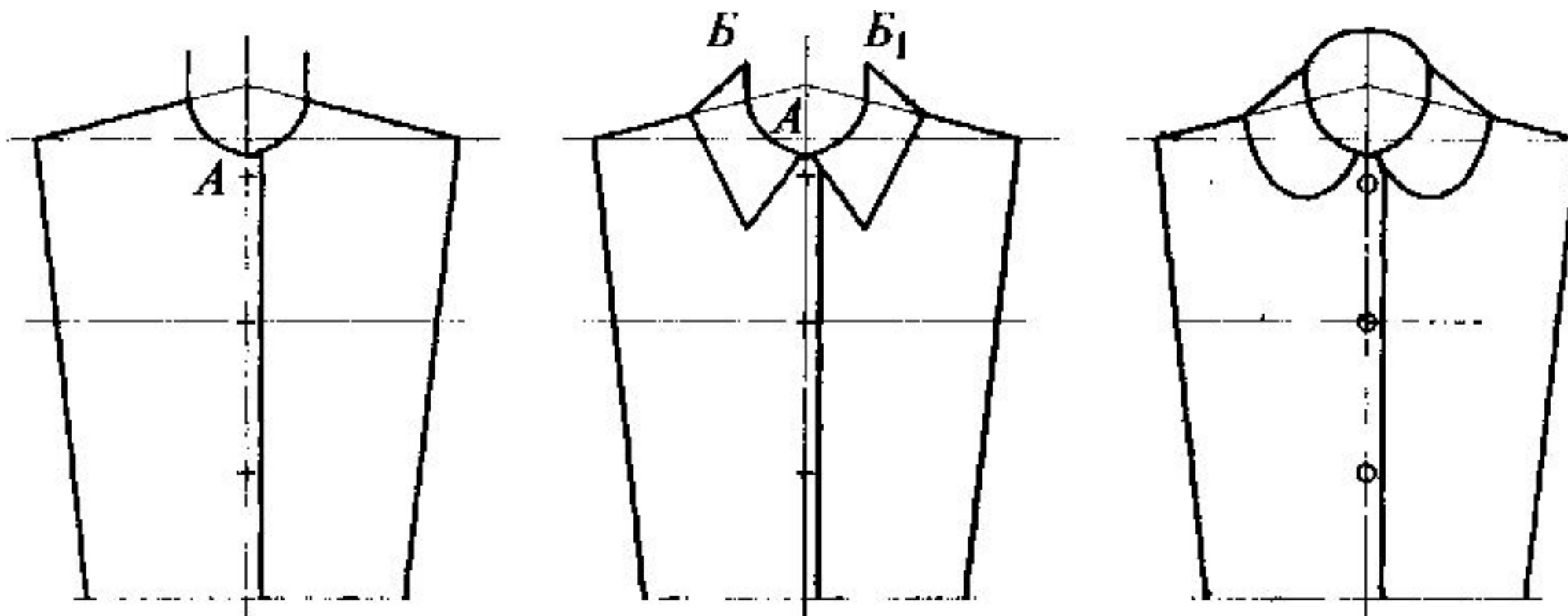
Пиджачного типа



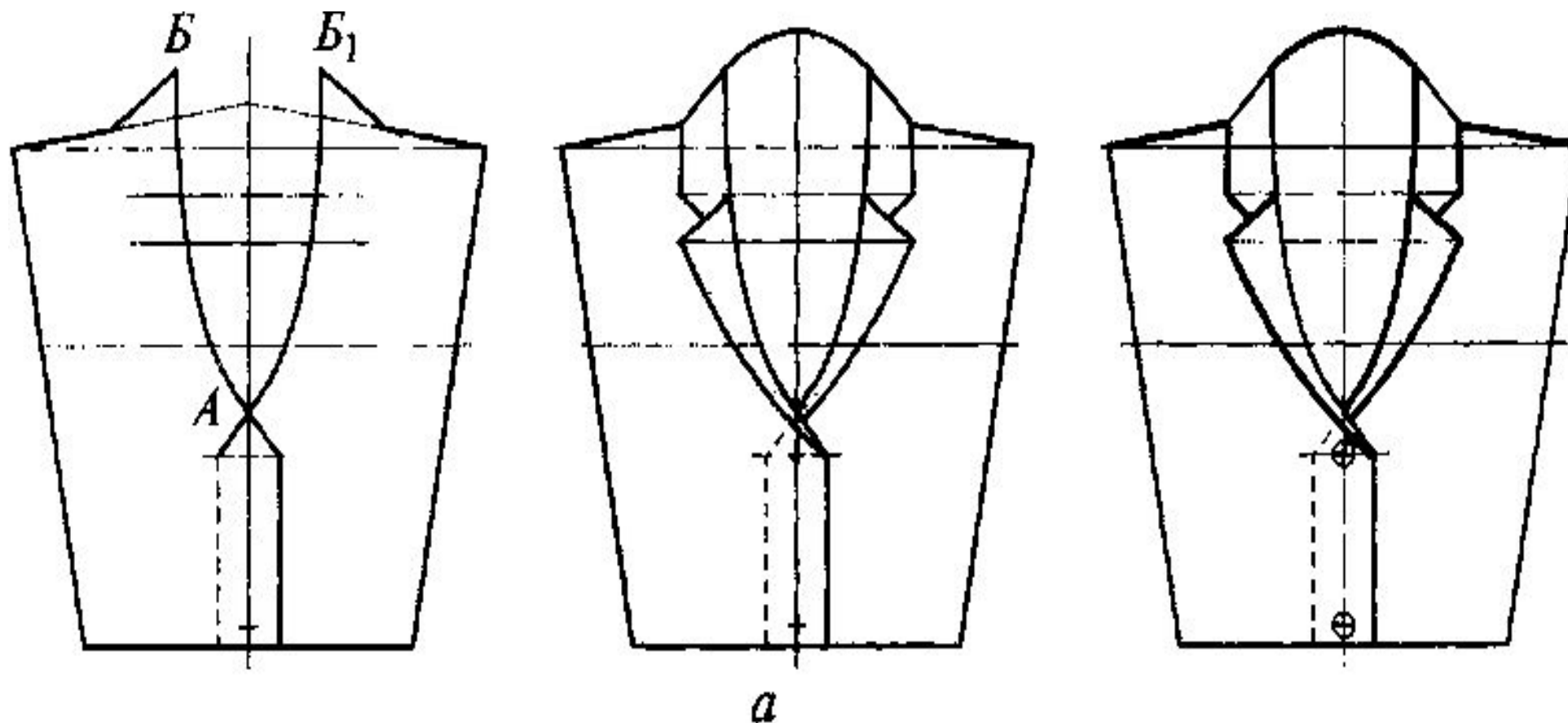
Рисование воротника Стойка



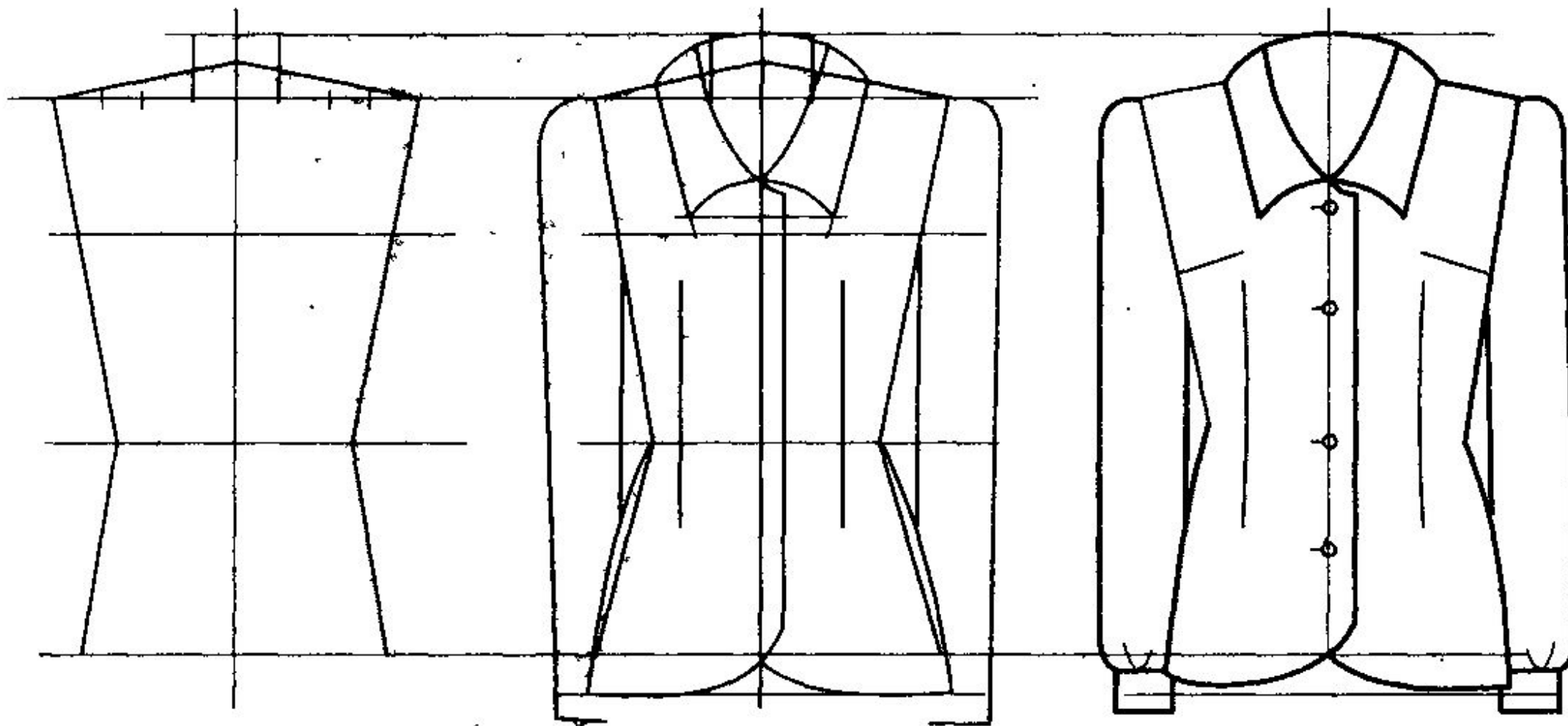
Рисование отложного воротника на стойке



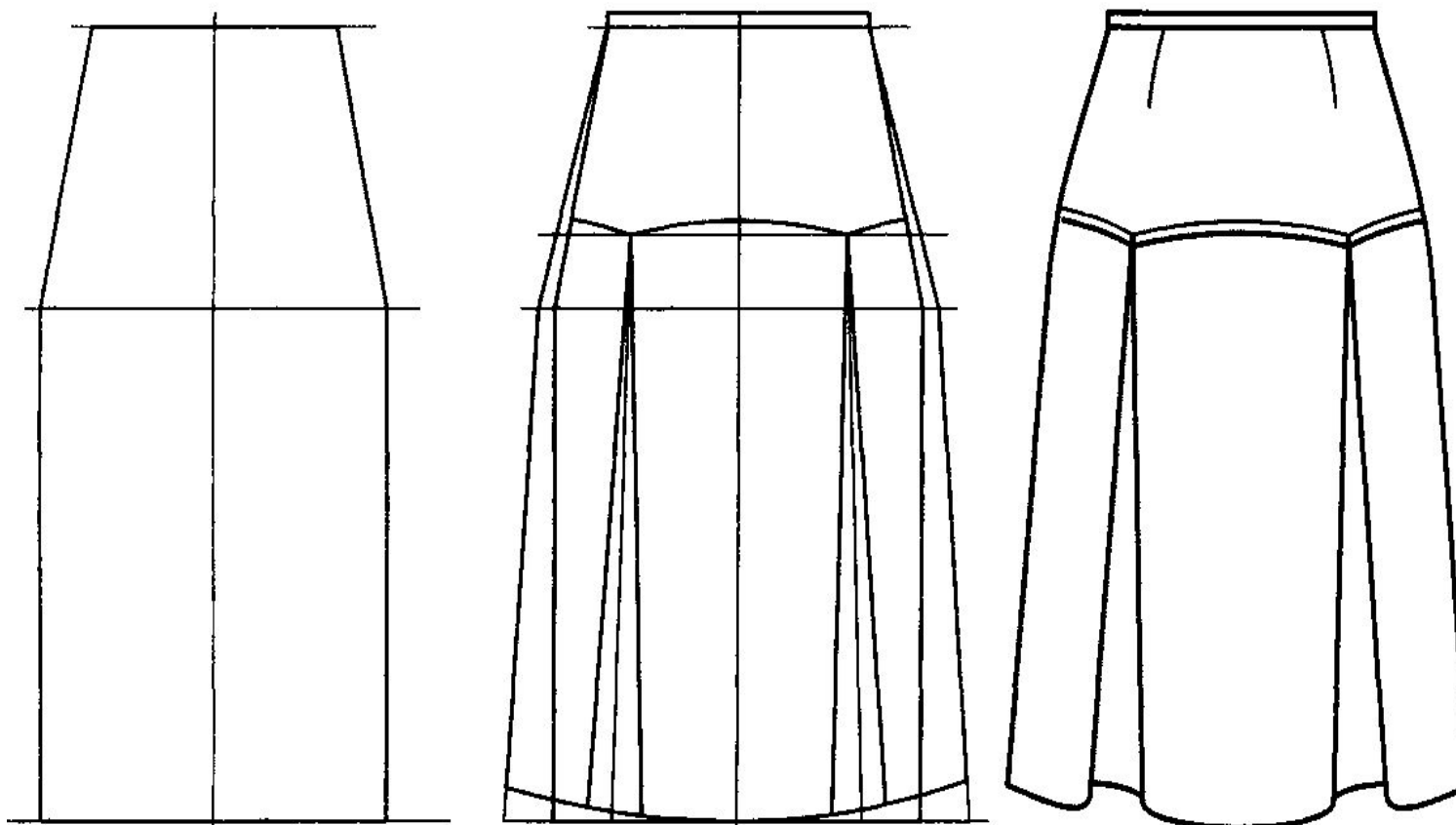
Рисование воротника с лацканами



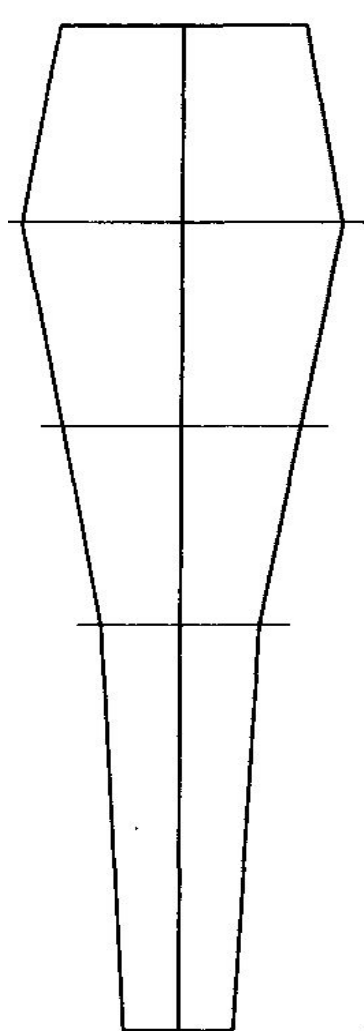
Рисование блузки



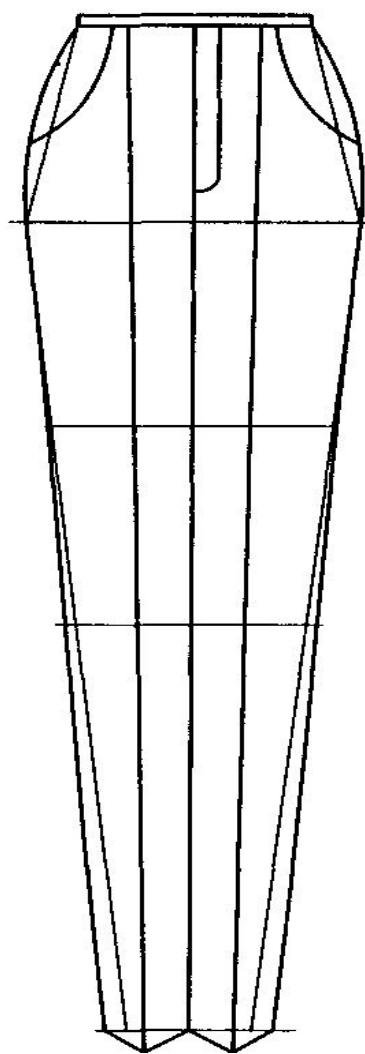
Рисование юбки



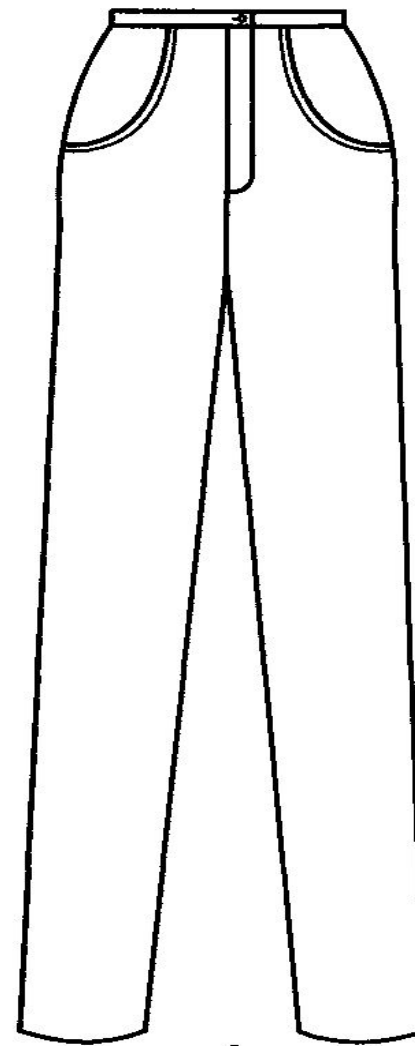
Рисование брюк



a

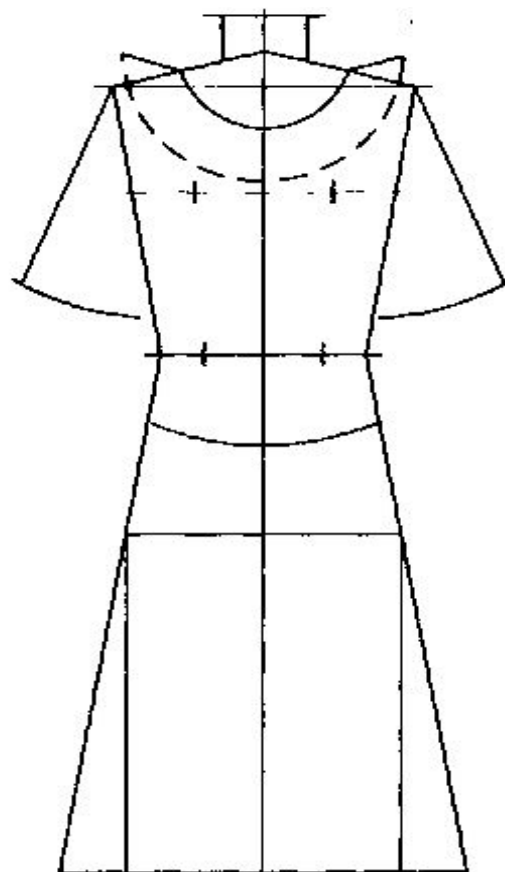
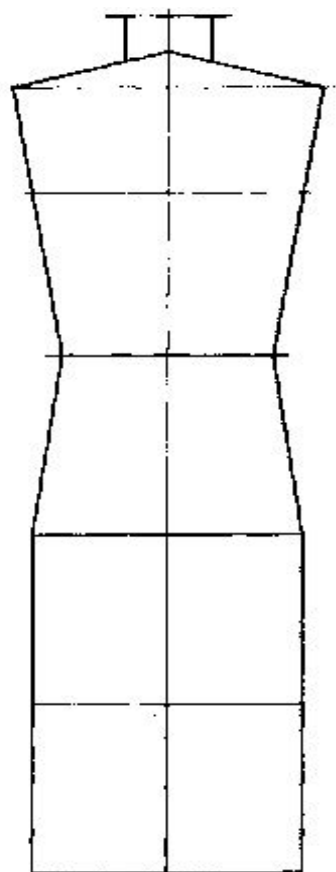


б

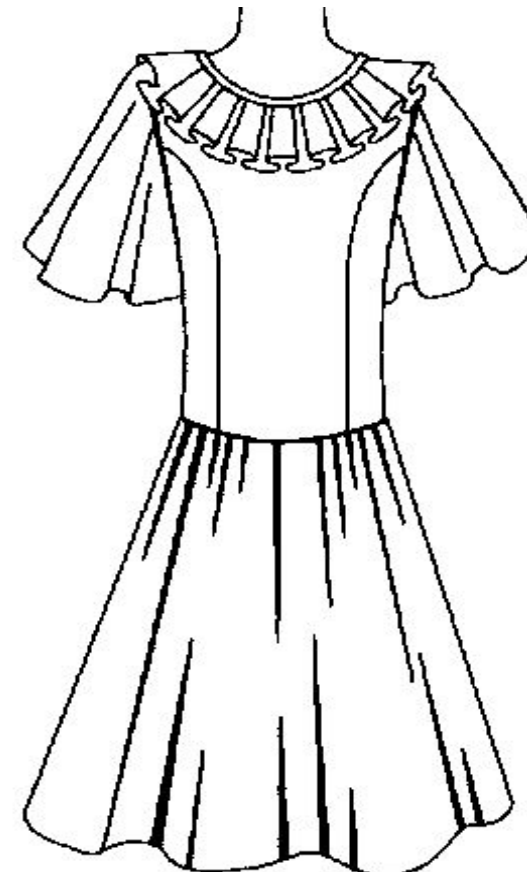


в

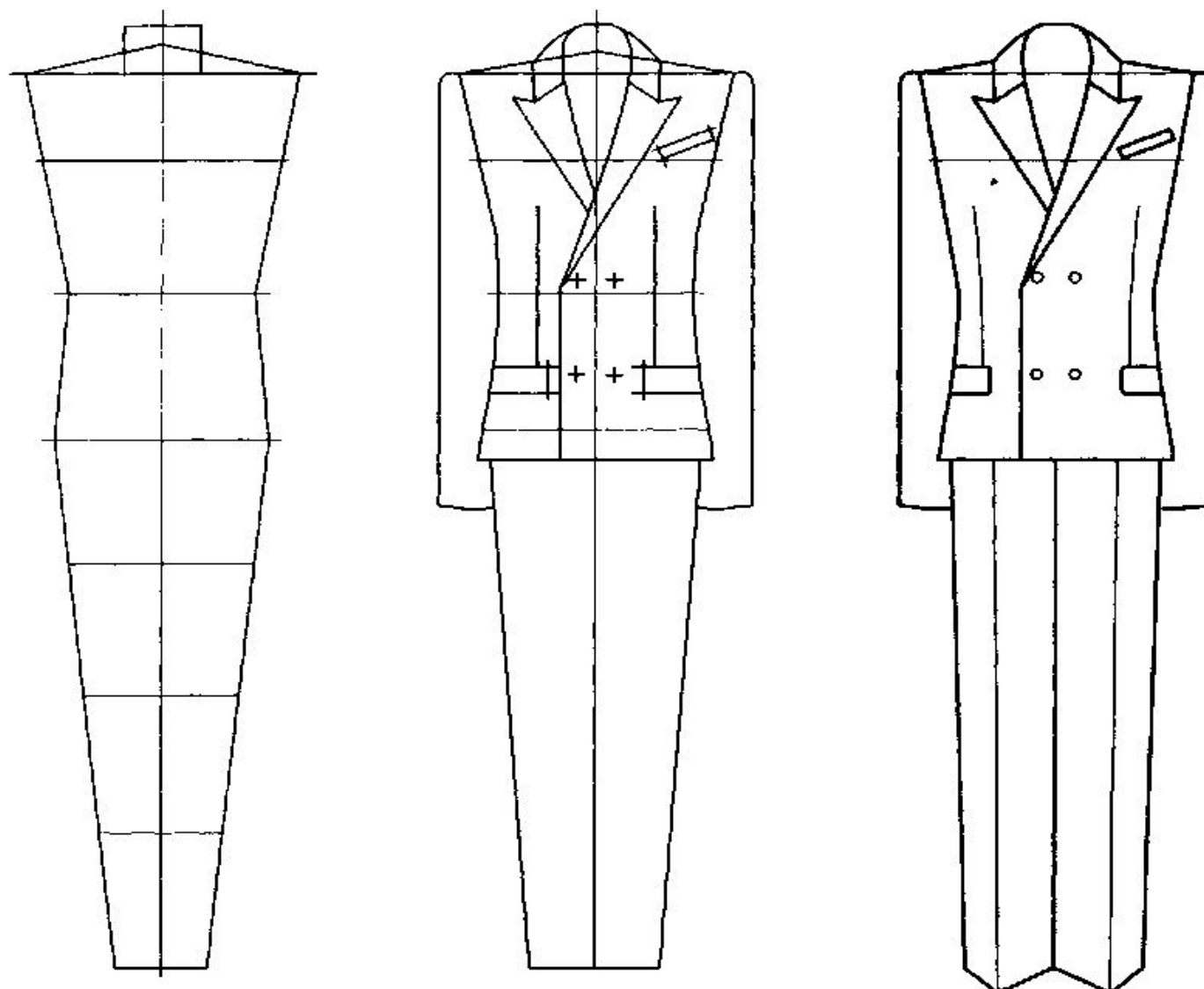
Рисование платья



a



Рисование классического костюма



Задание:

Зарисовать технические эскизы предложенных моделей, используя схему пропорциональной фигуры. Передать пластические свойства тканей

