

Сеть 1



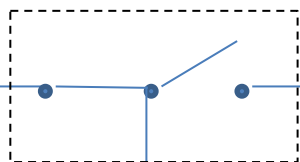
Сеть 2



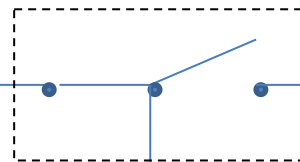
ДГУ



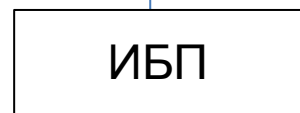
АВР 1



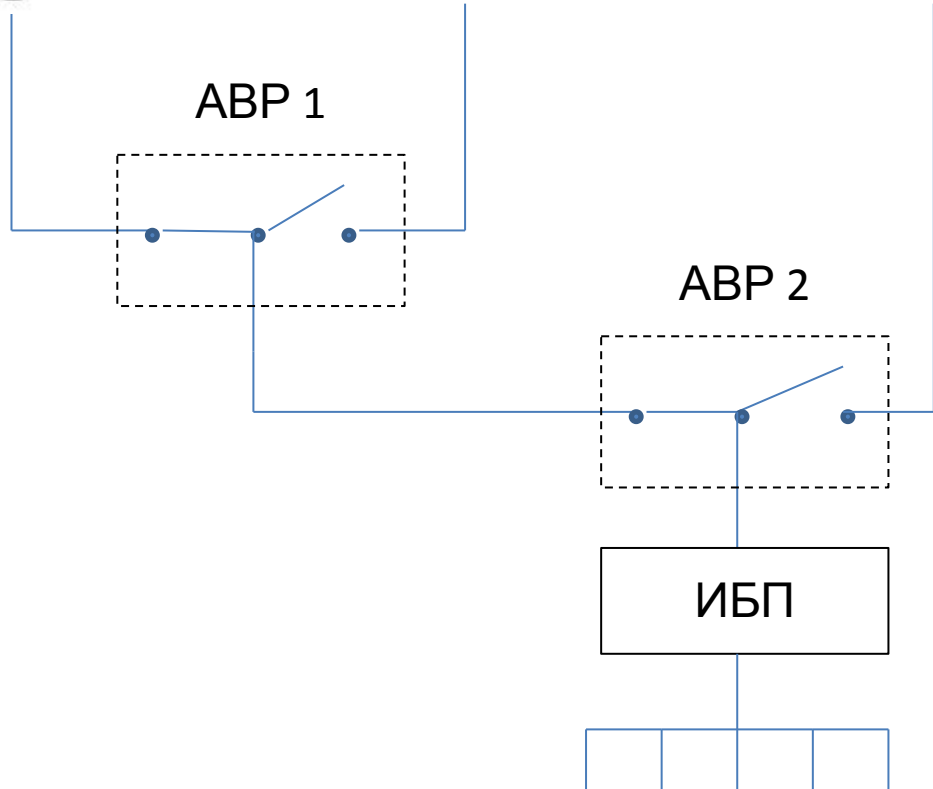
АВР 2



ИБП

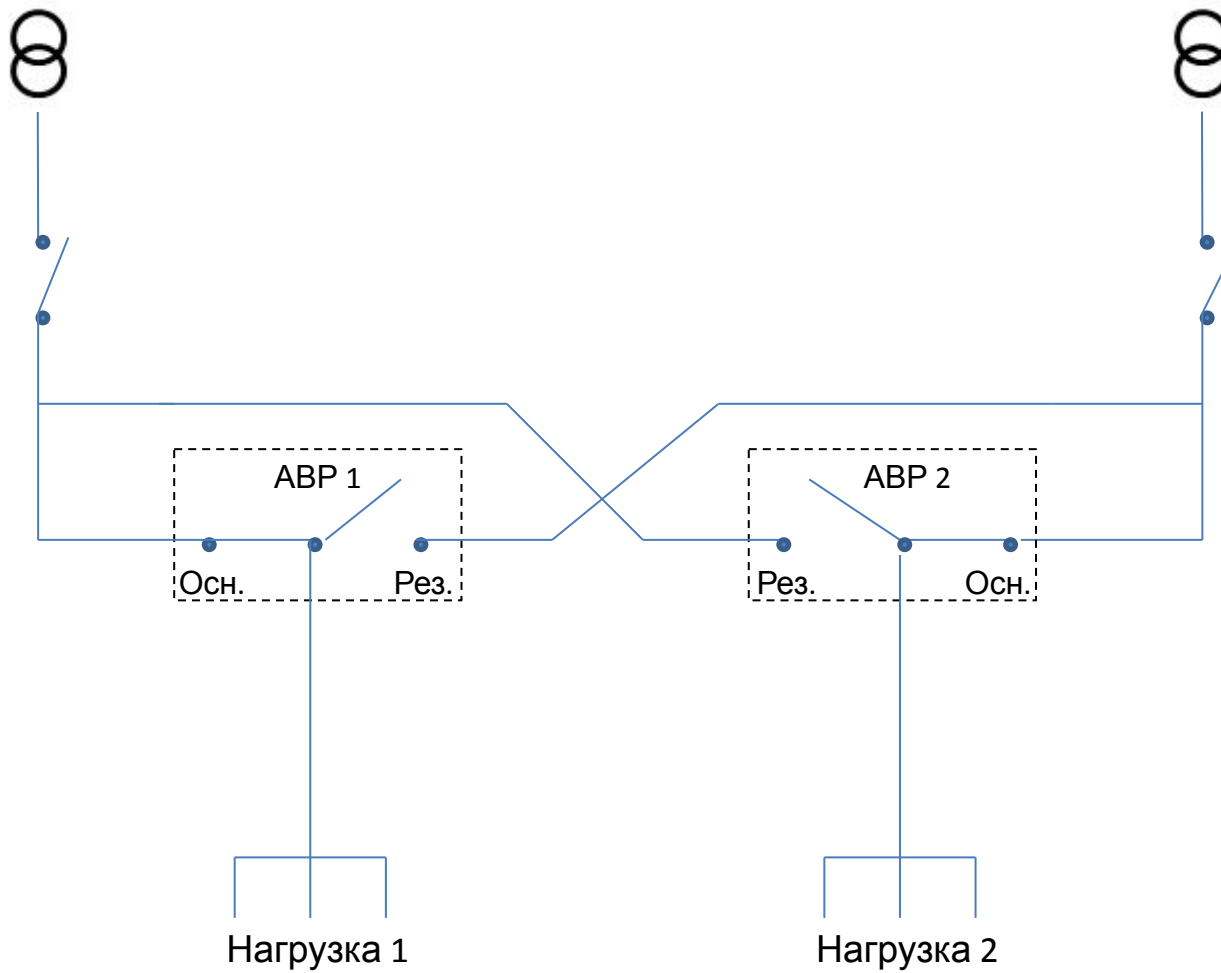


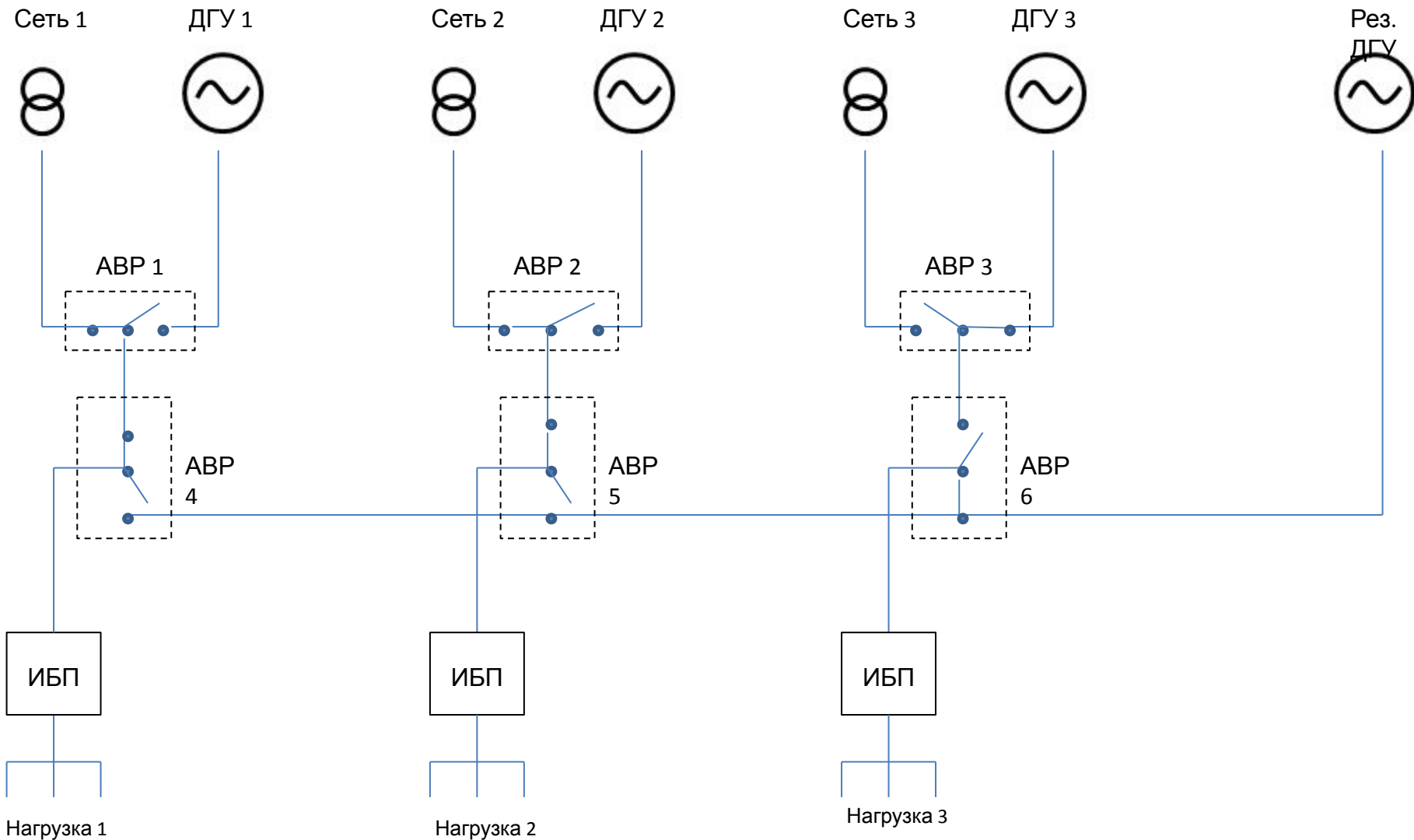
Нагрузк  
а



Сеть 1

Сеть 2





**Задача:** 1 - в случае пропадания **Сеть N** и **ДГУ N** подключить **Нагрузку N** к **Рез. ДГУ**

**Решение:** 2 - к **Рез. ДГУ** может быть подключена **только одна Нагрузка**  
 доп. опция для **АВР 4, 5, 6** - блокировка автомат. переключения на **Рез. ДГУ**