

Черепаша

Не спеша она ползёт, травку медленно жуёт.
Хоть прочна её рубашка, прячет голову от страха.
Очень славная милашка. Кто же это?



ЧЕРЕПАШКА

ЧЕРЕПАХА

Одной из самых необыкновенных рептилий является черепаха. Её главное отличие от остальных пресмыкающихся — панцирь. По сути - это кость, внутри которой находятся мышцы. Обычно в природе всё наоборот — мышцы обтягивают кости, но черепаха устроена иначе. Внутри панциря мышцы



ослаблены. Но мышцы шеи и ног развиты достаточно, чтобы защищаться, плавать, ходить, закапываться в песок и даже охотиться.



Черепахи просуществовали много тысяч лет мало изменяясь, и сейчас выглядят почти также, как и в те времена, когда они в обилии бродили среди динозавров.





Черепахи хорошо реагируют на интонацию голоса: если с черепахой ласково разговаривать, она будет вытягивать шею и слушать, и наоборот, если ругать, то спрячется в панцирь.

Черепахи обладают хорошим острым зрением, воспринимают почти все цвета. У черепах большую роль играет обоняние, с помощью него черепахи не только находят пищу, но и общаются с сородичами, и даже ориентируются на территории.



Зубов у черепах нет, и острые края их челюстей способны перекусывать пищу, но не жевать ее. С жесткими волокнистыми растениями черепахам справиться нелегко, а мясо животных иногда приходится разрывать на кусочки с помощью когтей на передних лапах.

ПРЕСНОВОДНЫЕ ЧЕРЕПАХИ живут в реках, озёрах, болотах. Они очень подвижны, питаются преимущественно животной пищей.

КРАСНОУХАЯ
ЧЕРЕПАХА



ЕВРОПЕЙСКАЯ
БОЛОТНАЯ



МАТАМАТА



С виду эта черепаха очень необычная.

ТРИОНИКС



СУХОПУТНЫЕ ЧЕРЕПАХИ обитают в пустынях, степях, лесах. В воду они заходят только для купания и часто во время сна. Их панцирь более массивный, чем у других черепах. Питаются растительной пищей, но иногда они едят и насекомых.

Слоновая черепаха одна из самых крупных современных сухопутных черепах.



УГОЛЬНАЯ, ИЛИ
КРАСНОНОГАЯ,
ЧЕРЕПАХА



СЛОНОВАЯ
ЧЕРЕПАХА

Черепахи, обитающие в мировом океане, называются **МОРСКИМИ**. Окраска их имитирует коралловые рифы, морское дно, водные растения. В воде это красивые и грациозные создания, но на суше они еле передвигаются. Питаются морские черепахи в основном рыбой.



МОРСКИЕ ЧЕРЕПАХИ выходят на берег лишь на один день в году, когда откладывают яйца в горячий прибрежный песок.

Солнце их согревает, и вскоре из песка в одно и то же время вылезает множество маленьких черепашат, которые тут же бегут к морю.



Морские черепахи - самые крупные среди всех черепах. Настоящие гиганты в мире рептилий! Взрослая черепаха может справиться даже с акулой.



МОРСКИЕ ЧЕРЕПАХИ

Зеленая
 черепаха



Зеленая черепаха, или
 суповая

Кожистая
 черепаха



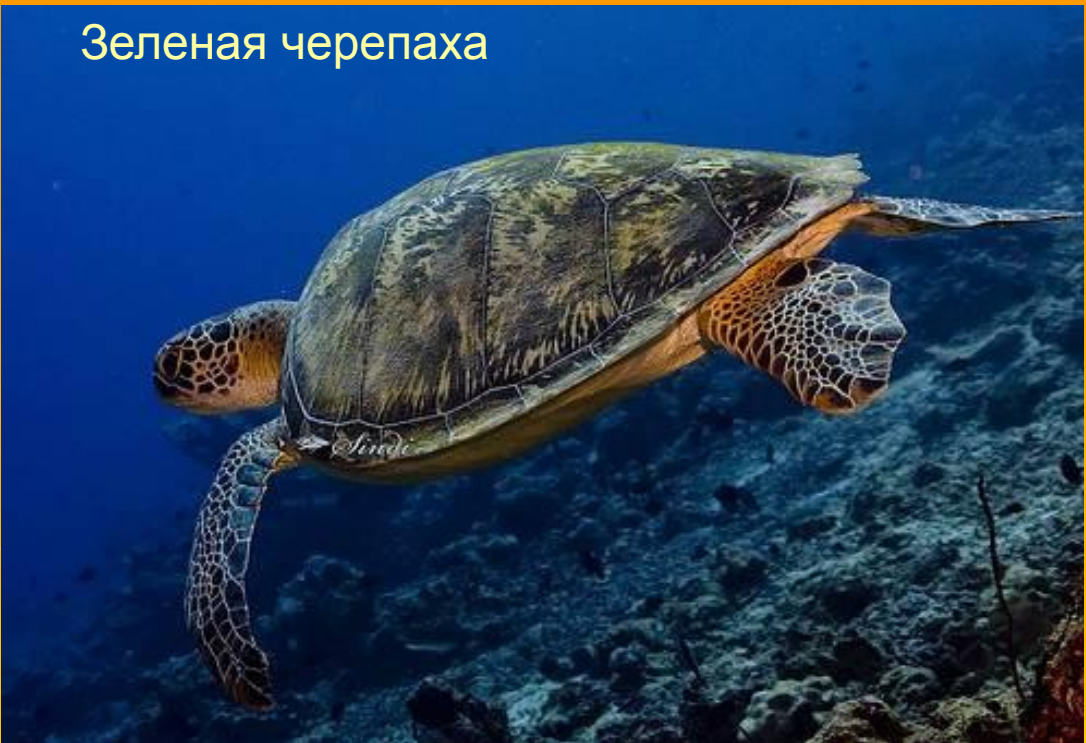
Бисса



Некоторые виды поражают своей силой: зеленая морская черепаха может унести столько человек, сколько поместится на ее панцире. Есть и агрессивные представители этих животных. Знаменитые каймановые черепахи очень кусачие. Грифовая черепаха, которая ловит рыб на "червя": притаится на дне, раскроет пасть и периодически высовывает ярко-красный вырост на языке, очень похожий на извивающегося червячка.

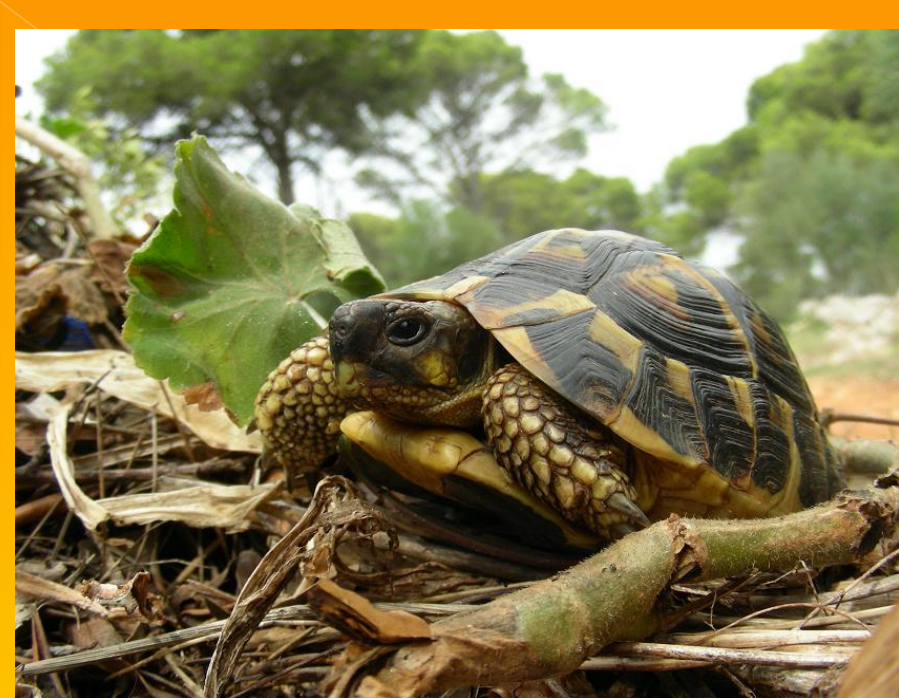


Зеленая черепаха



Каймановая черепаха





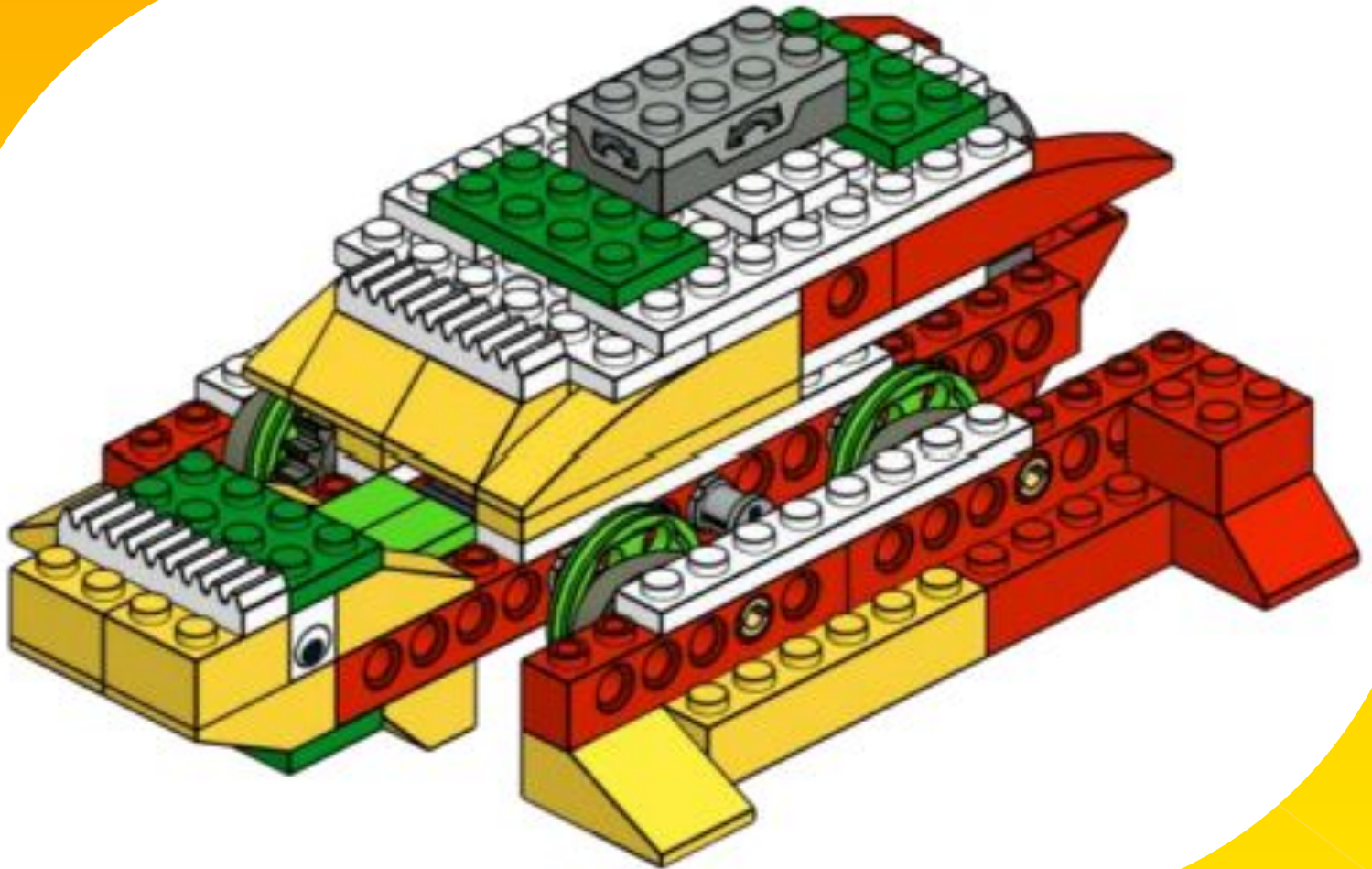
У большинства людей черепаха ассоциируется с неповоротливостью и медлительностью. У многих народов эти черепаши качества вошли в пословицы и поговорки. На улицах Лондона можно увидеть плакаты с изображением черепахи и зайца, которые предостерегают пешеходов: "Не скачи, как заяц, и не ползи, как черепаха". А вот на островах Фиджи черепаху считают символом быстроты и высших навигационных способностей.



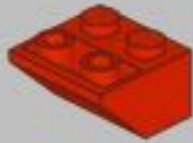
Только это не сухопутные, а морские черепахи. У индейцев Северной Америки черепаха — символ земли. Также, она считается символом долголетия, так как черепахи - долгожители. 150 лет - нормальный возраст для сухопутной черепахи. Бывает, живут они по 200 и более лет.

Самостоятельная работа

1. Собрать модель черепахи, согласно прилагаемой инструкции.
2. Составить программу работы модели.



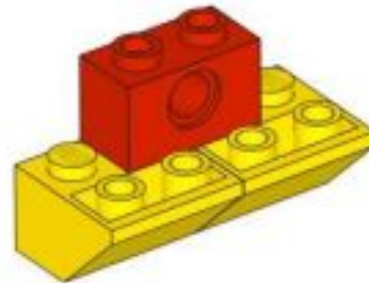
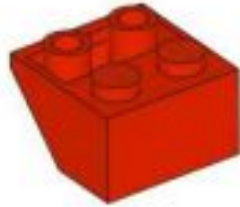
x1



x2



x1



1

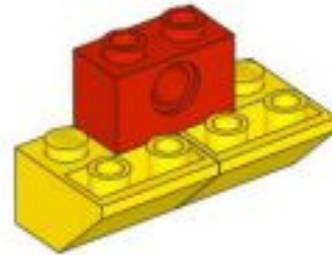
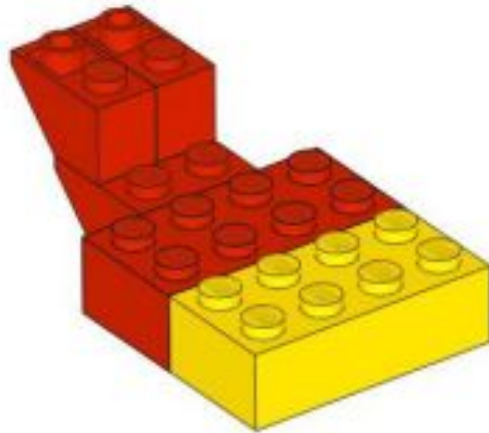
x1



x1



x2

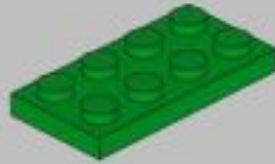


2

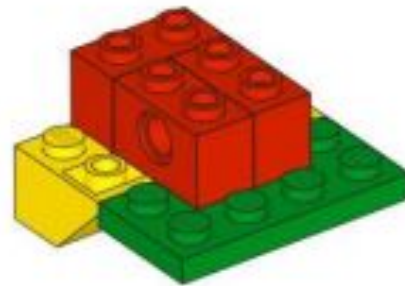
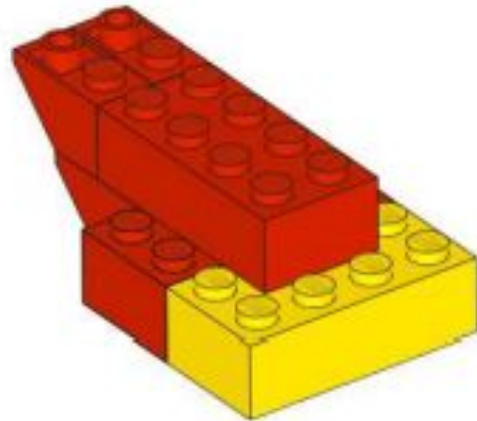
x2



x1



x1

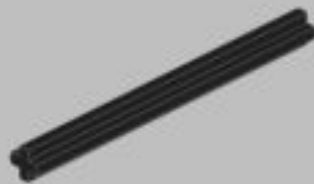


3

x2

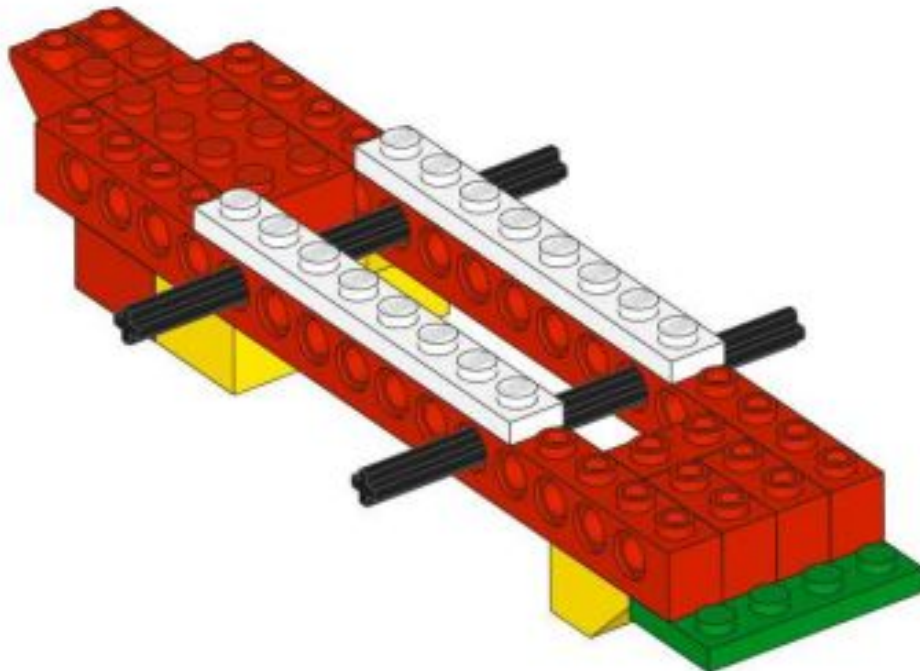
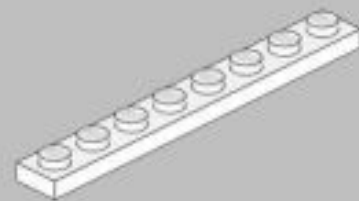


x2



8

x2

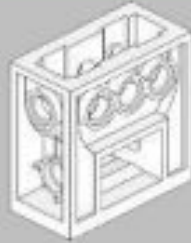


4

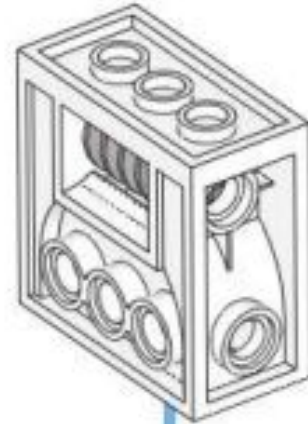
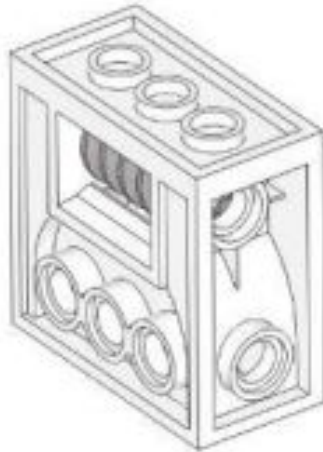
x1



x1

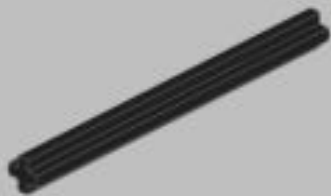


x1



5

x1

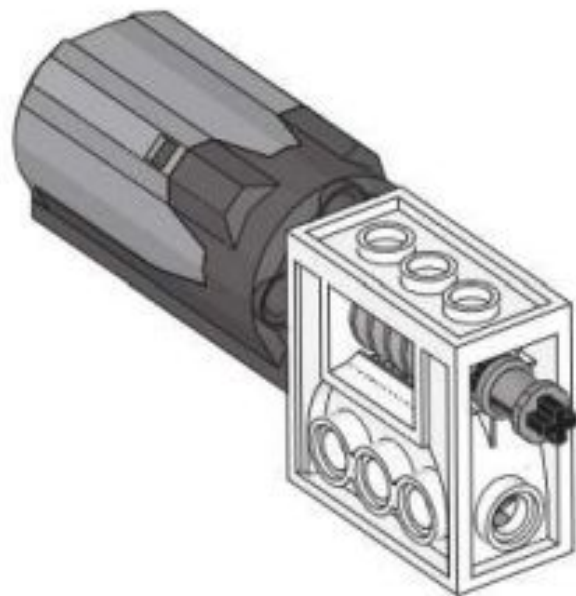


6

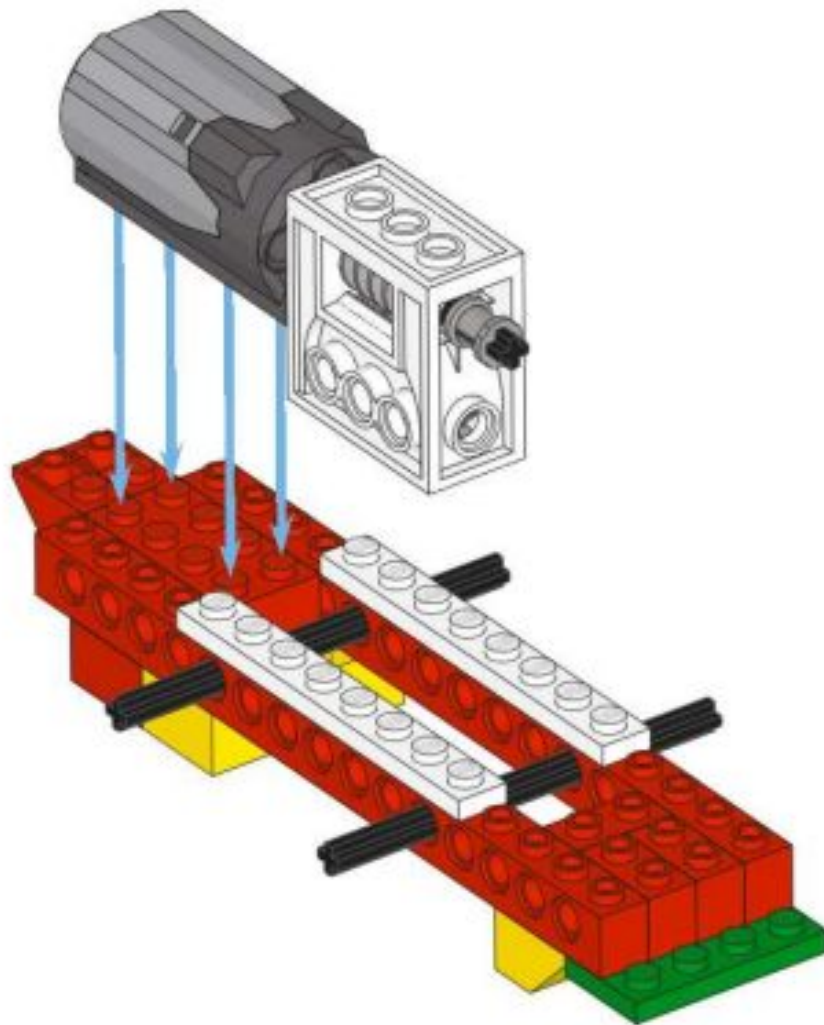
x1



x1

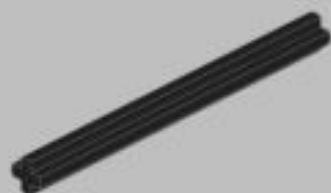


6

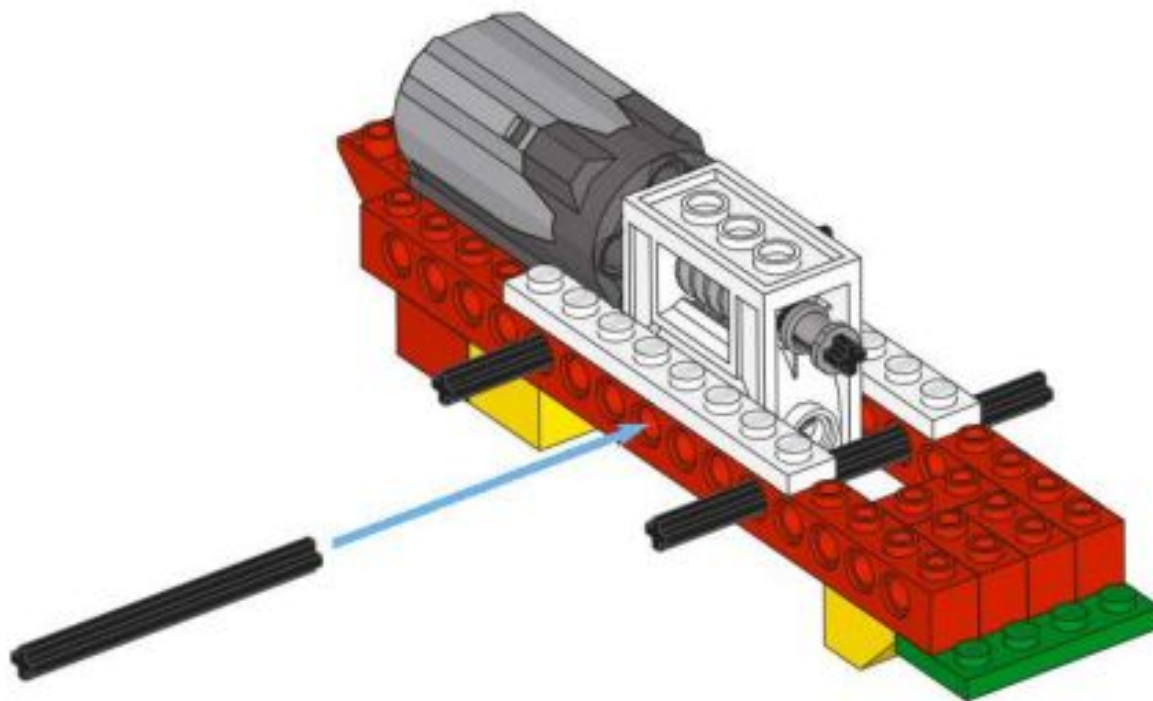


7

x1



6

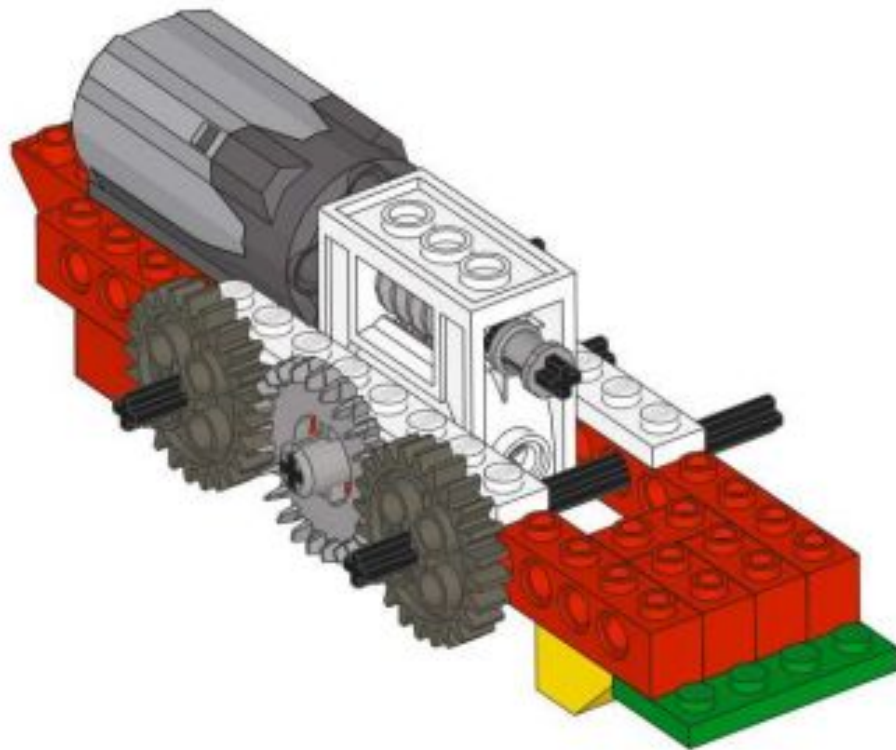


8

x1

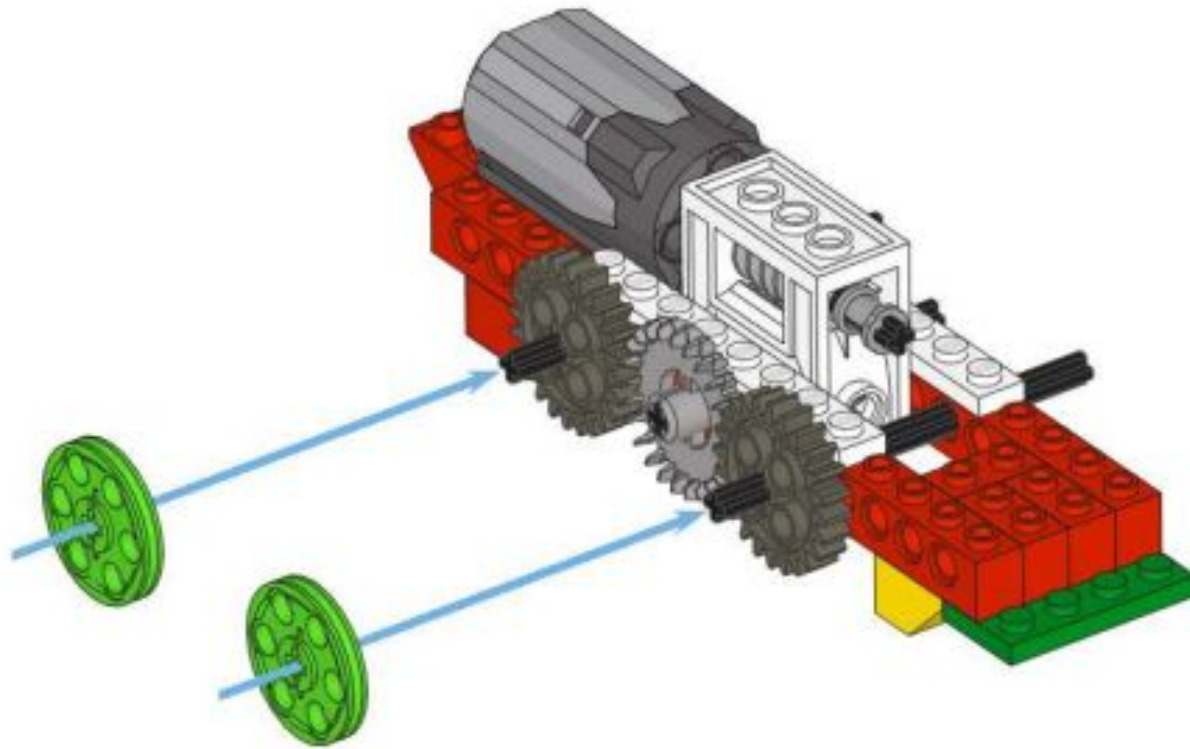


x2



9

x2

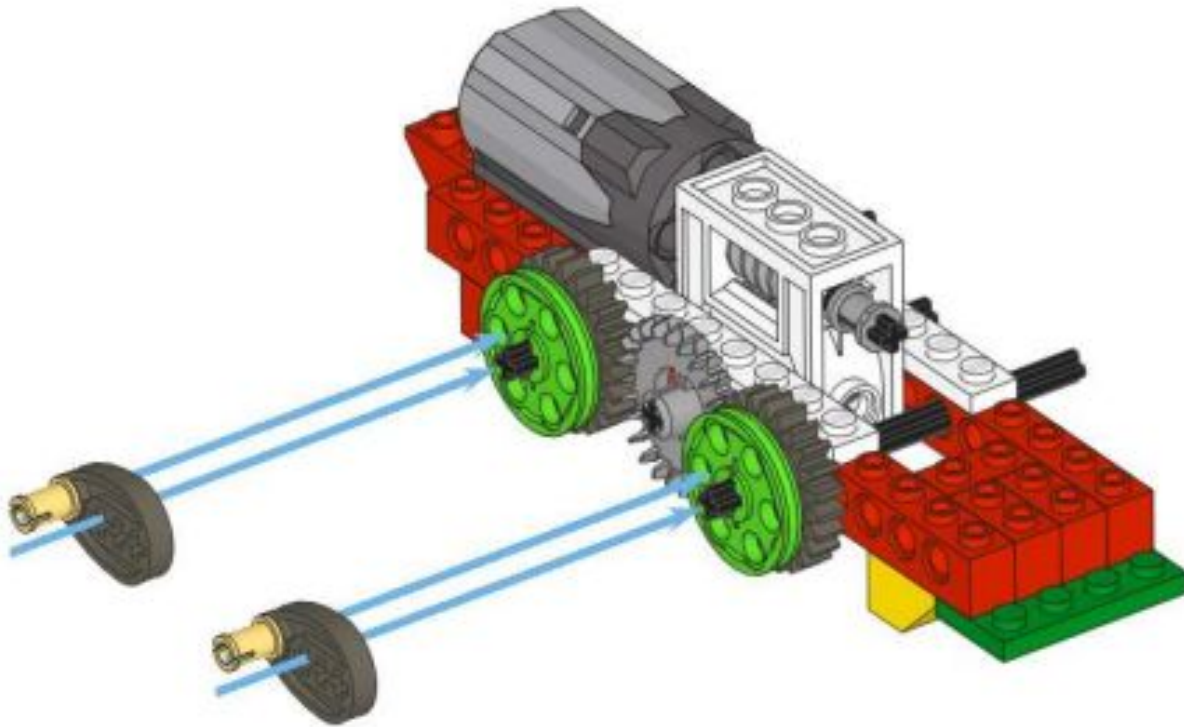


10

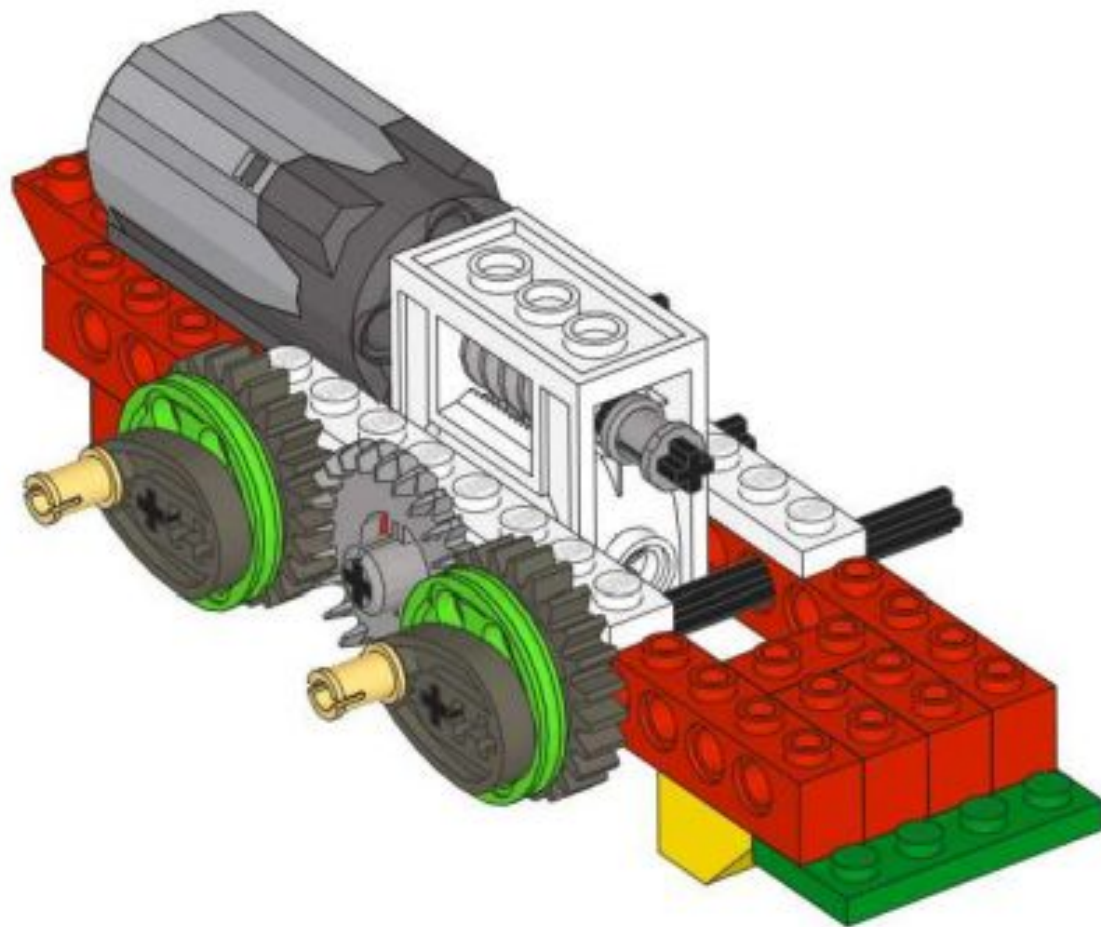
x2



x2

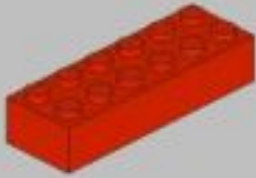


11

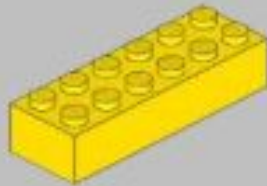


12

x1



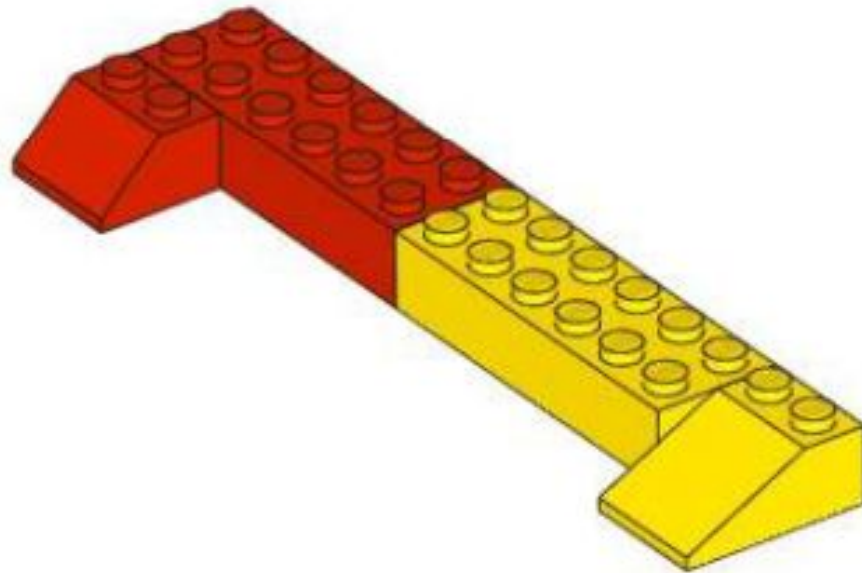
x1



x1



x1

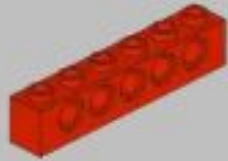


13

x1



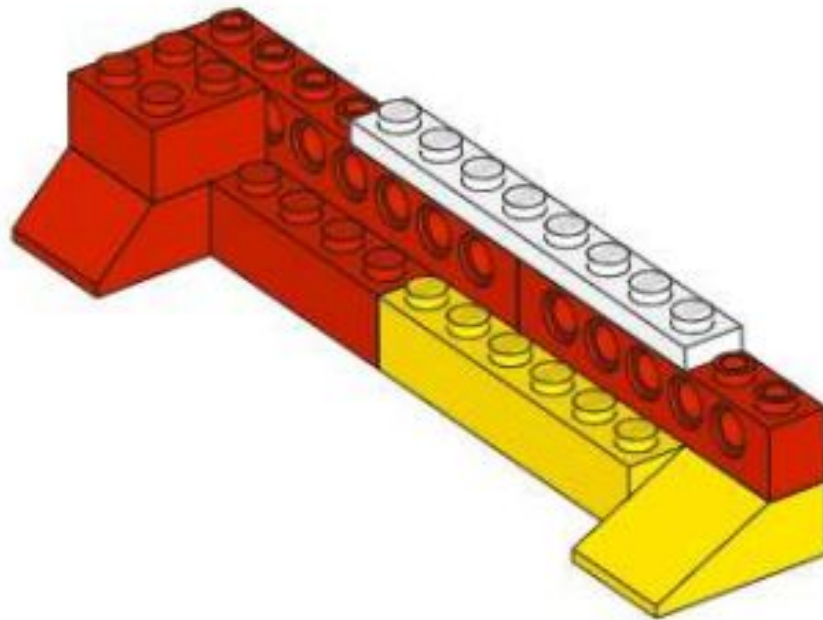
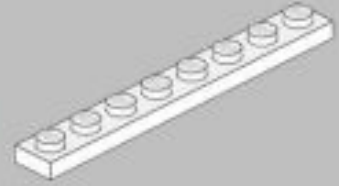
x1



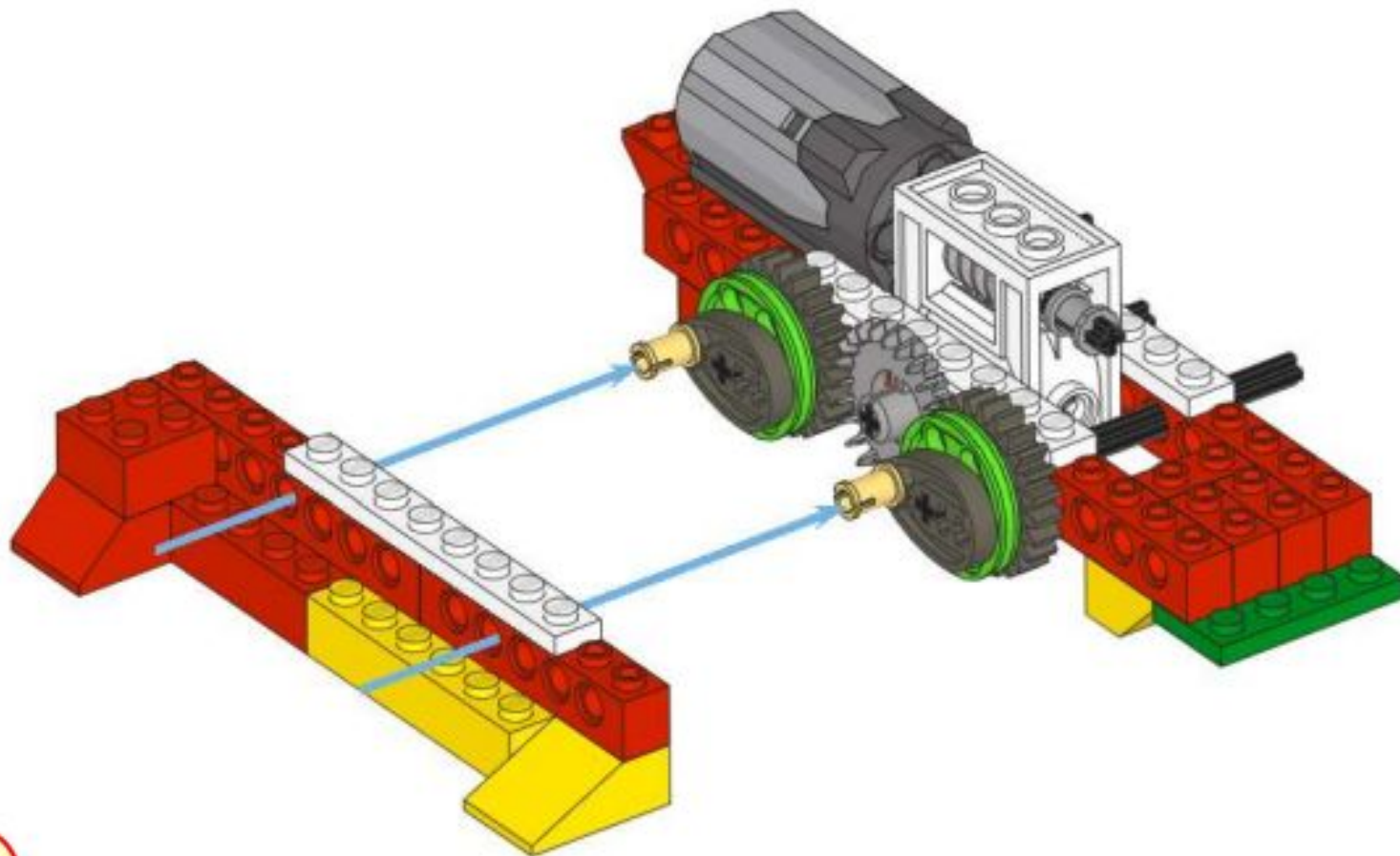
x1



x1



14

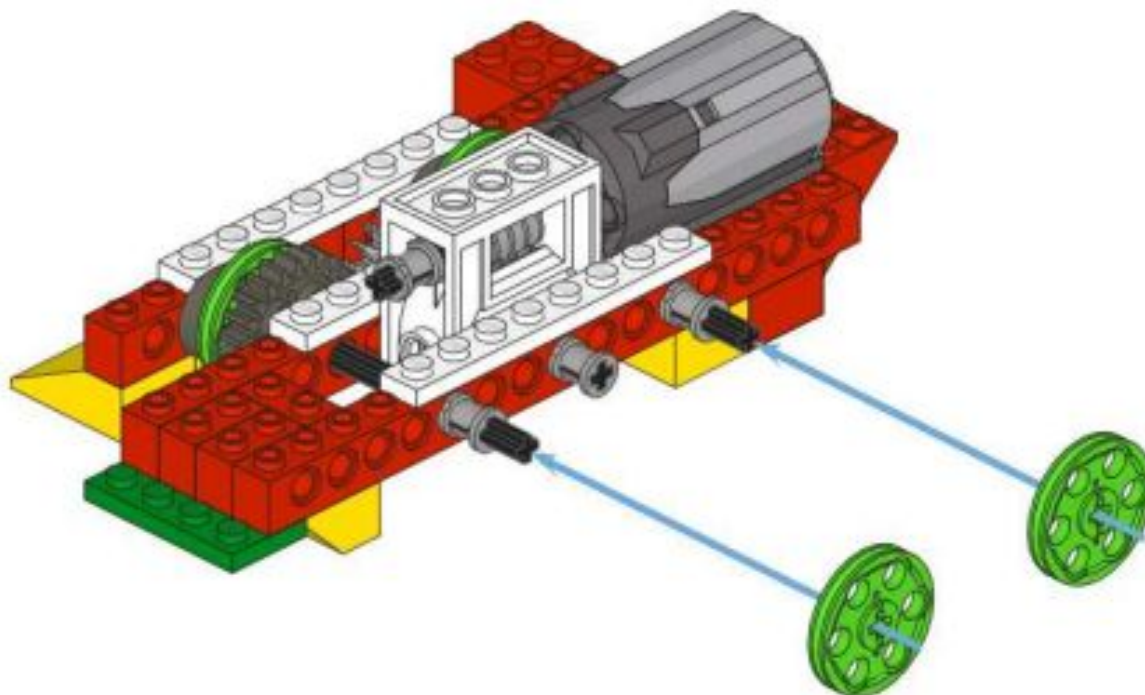


15

x3



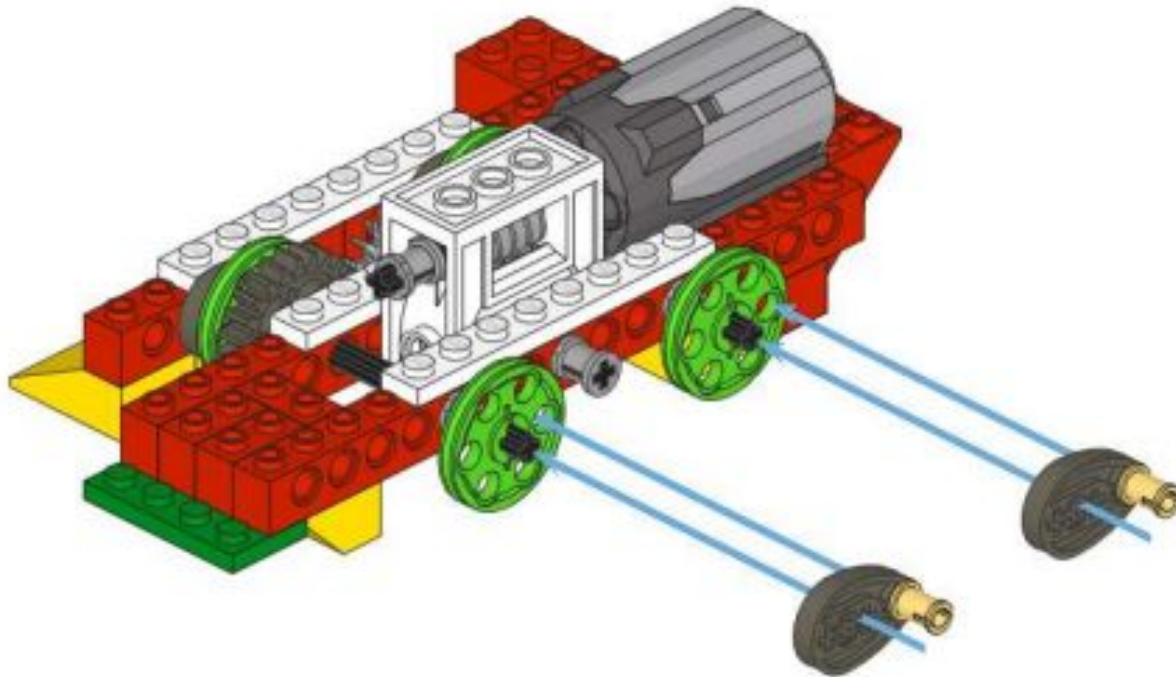
x2



16

x2 

x2 



17

x1



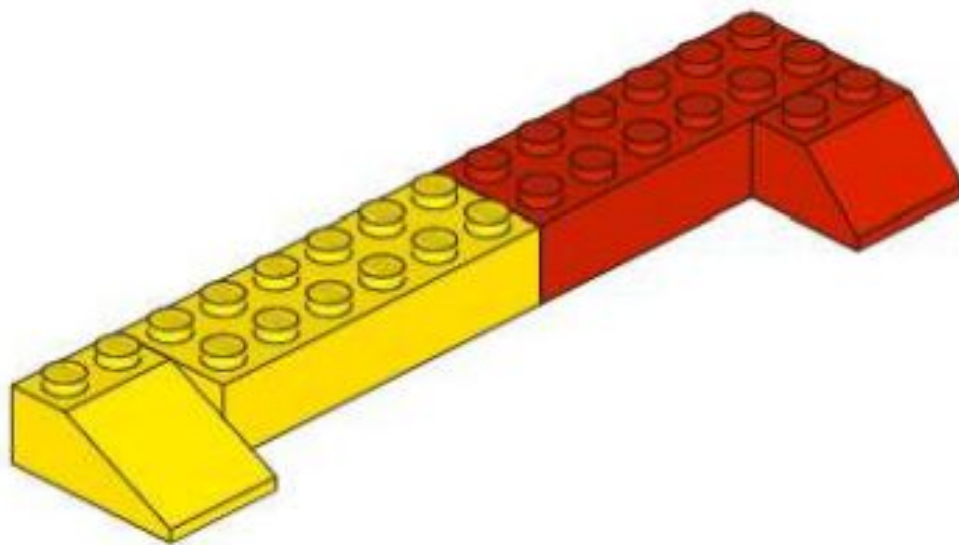
x1



x1

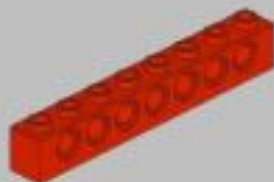


x1

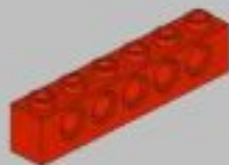


18

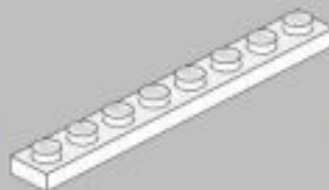
x1



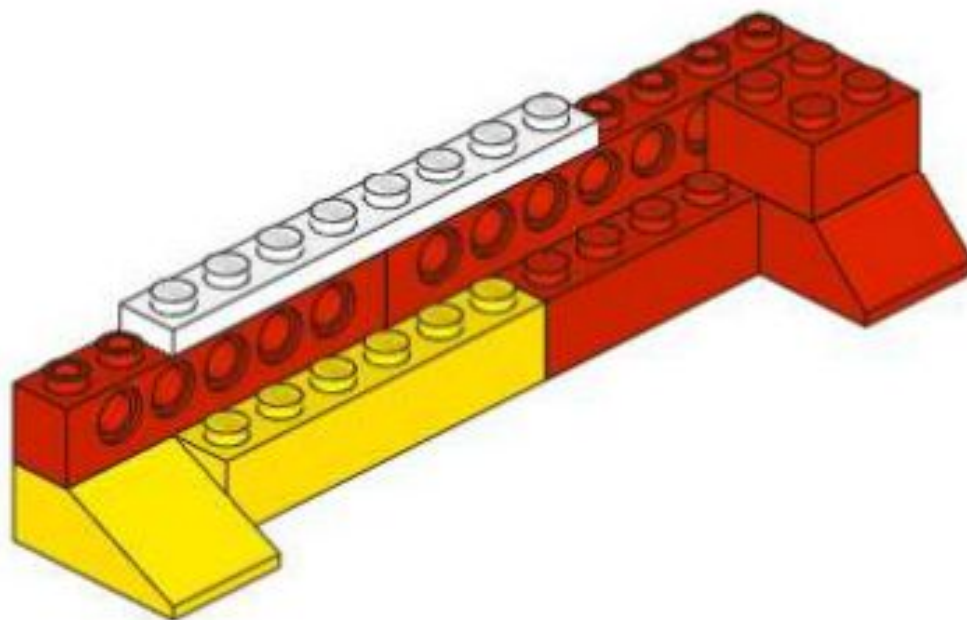
x1



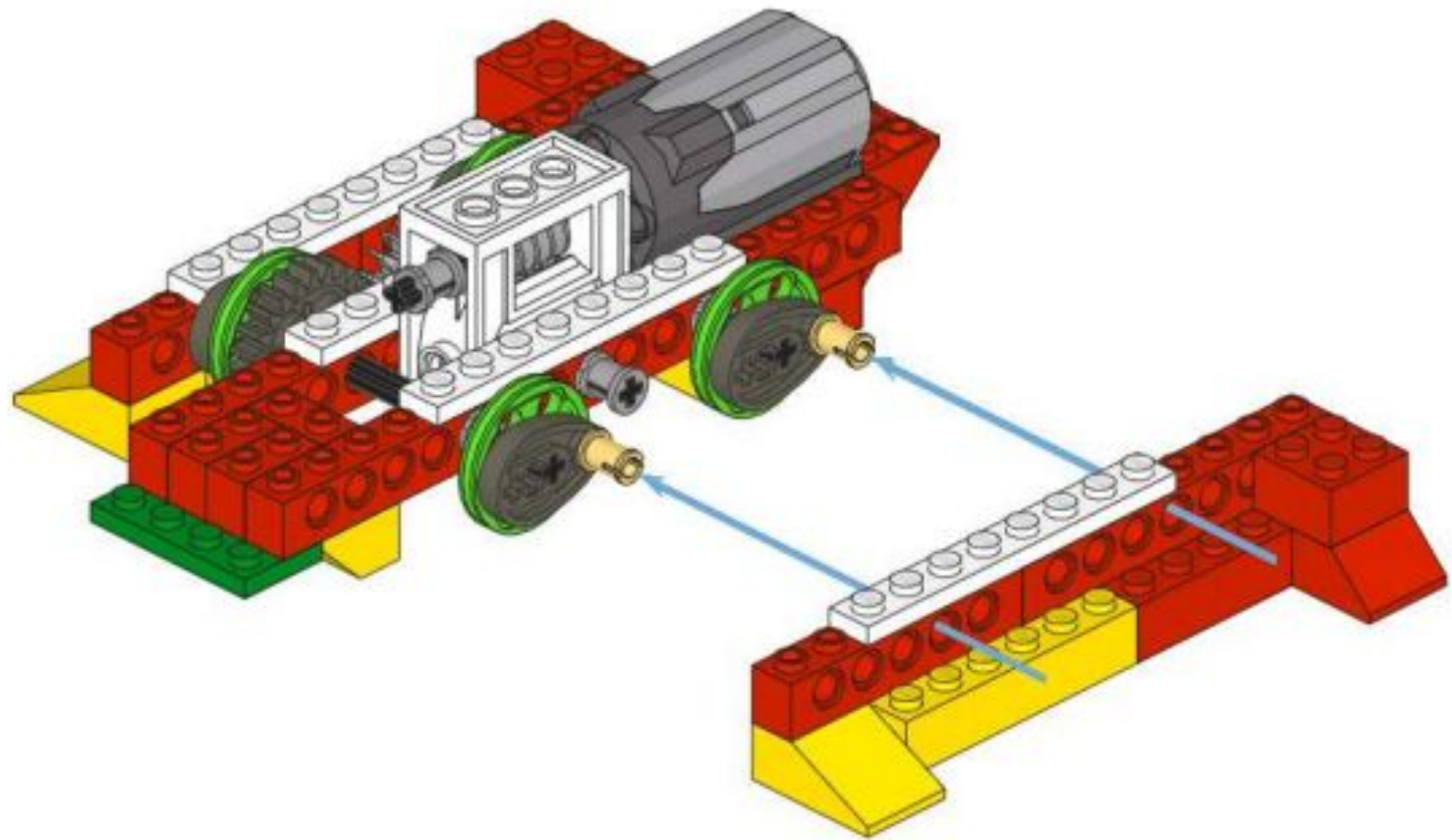
x1



x1



19

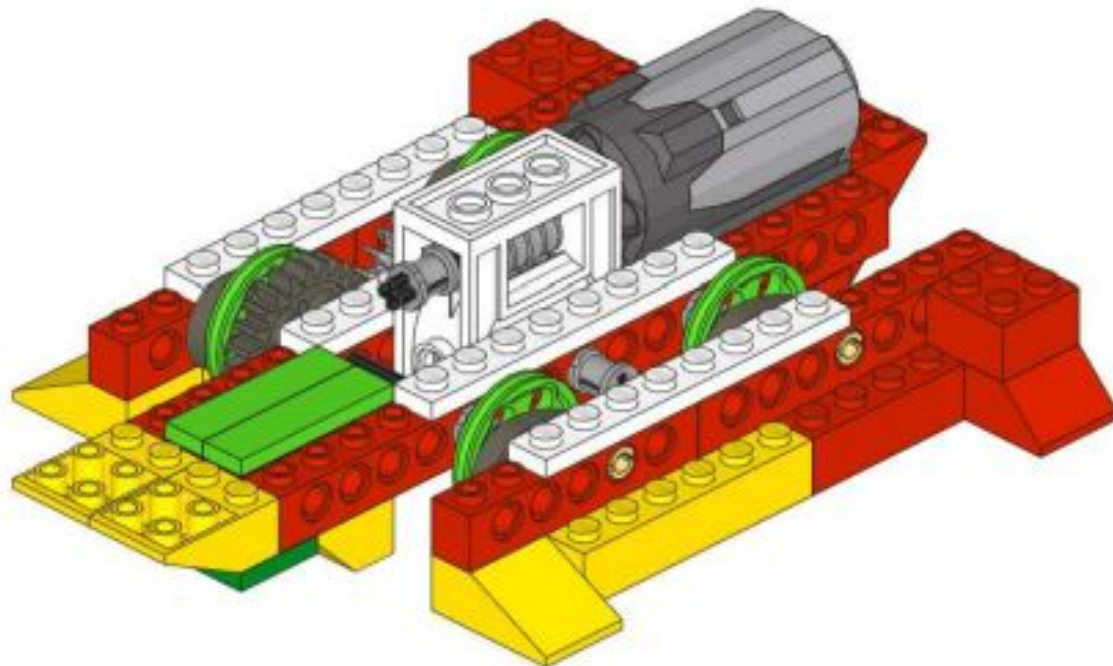
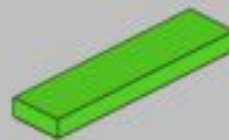


20

x2



x2



21

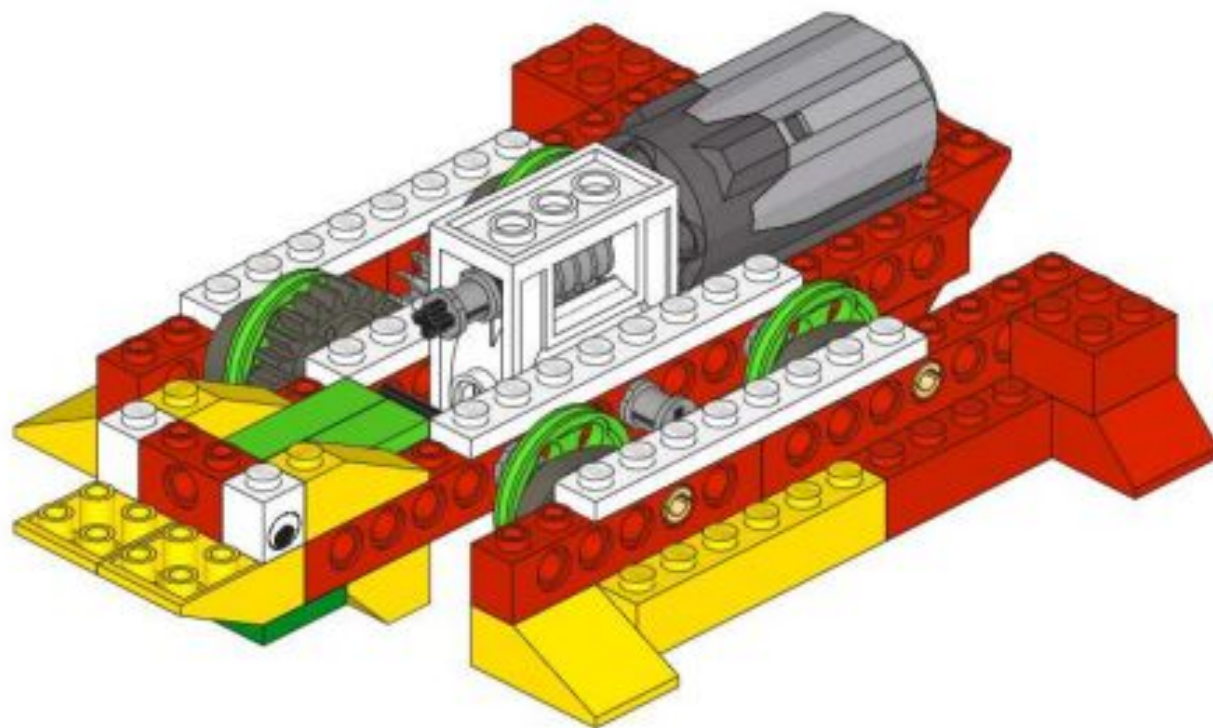
x2



x2



x1



22

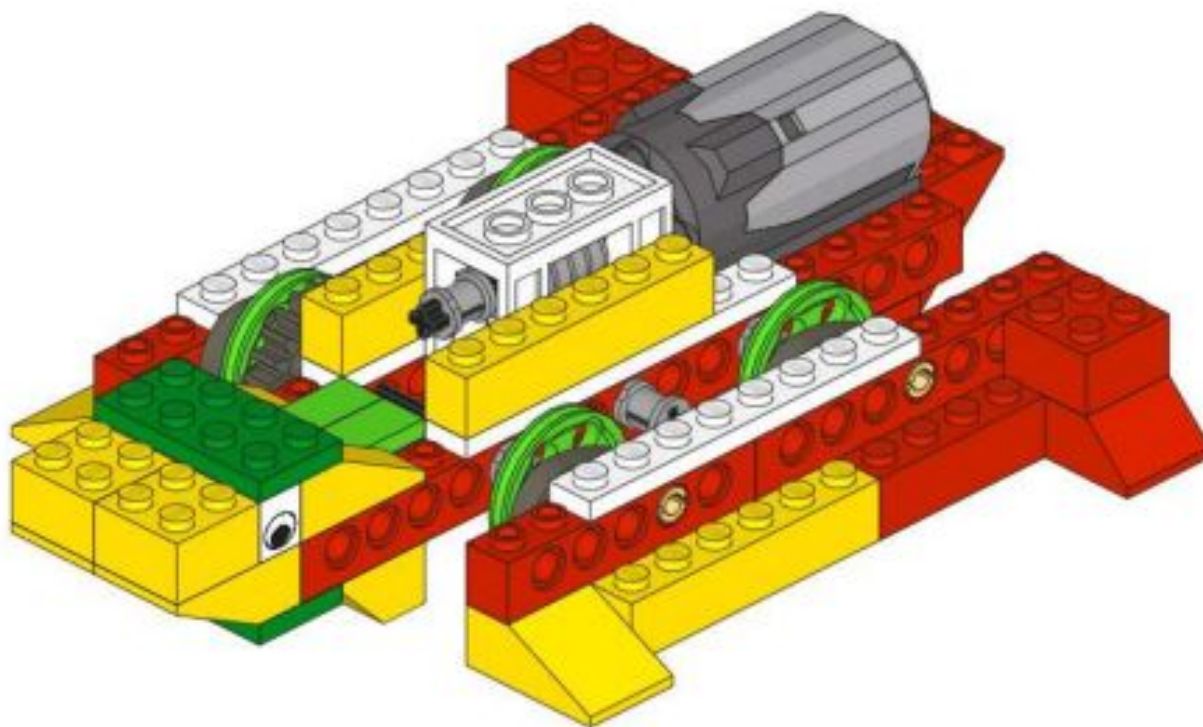
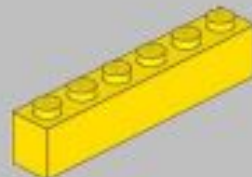
x2



x1



x2

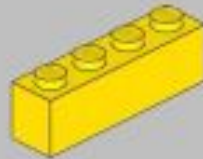


23

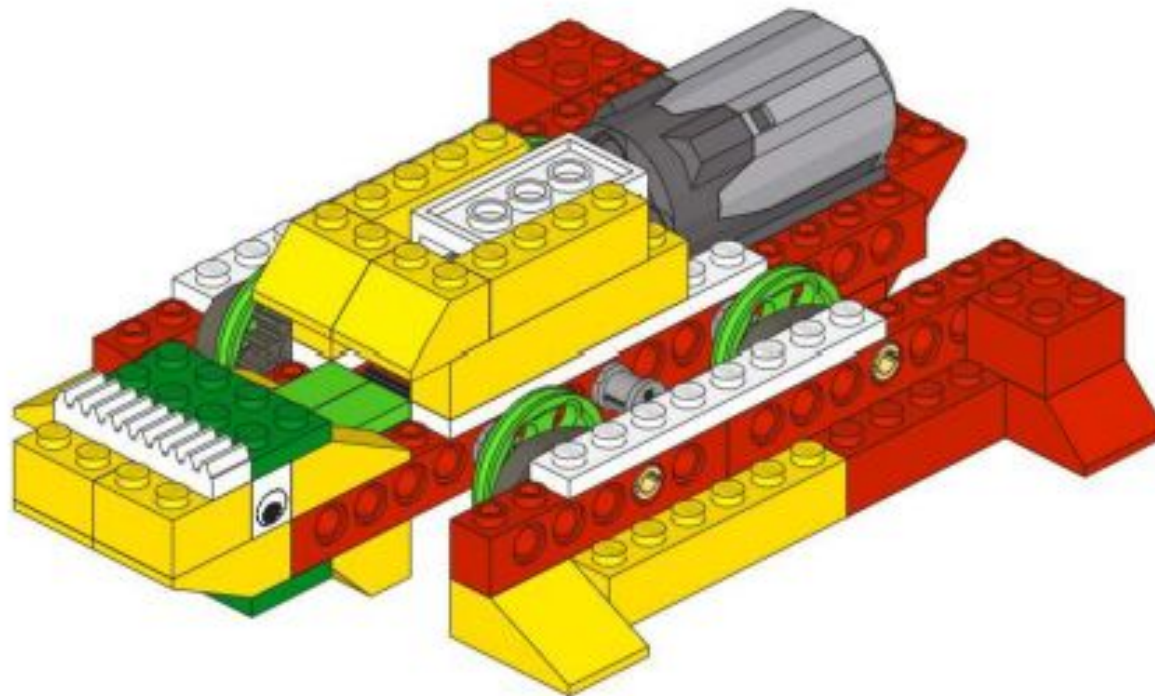
x1



x2

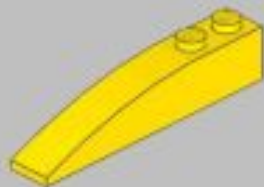


x2

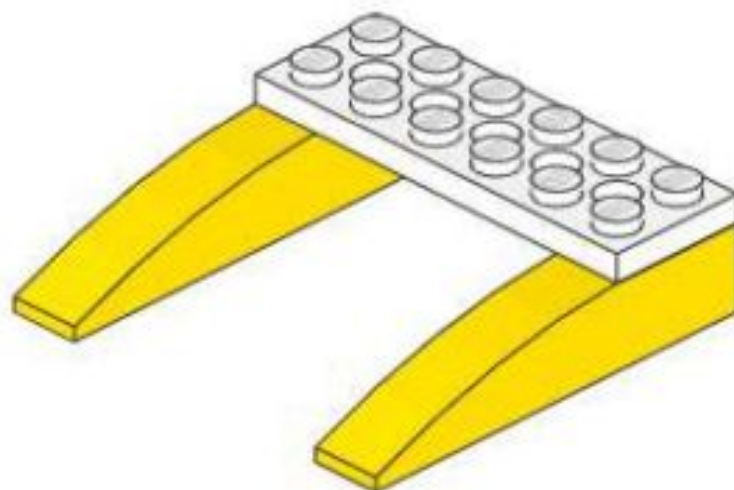
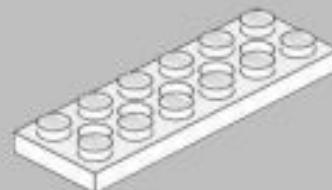


24

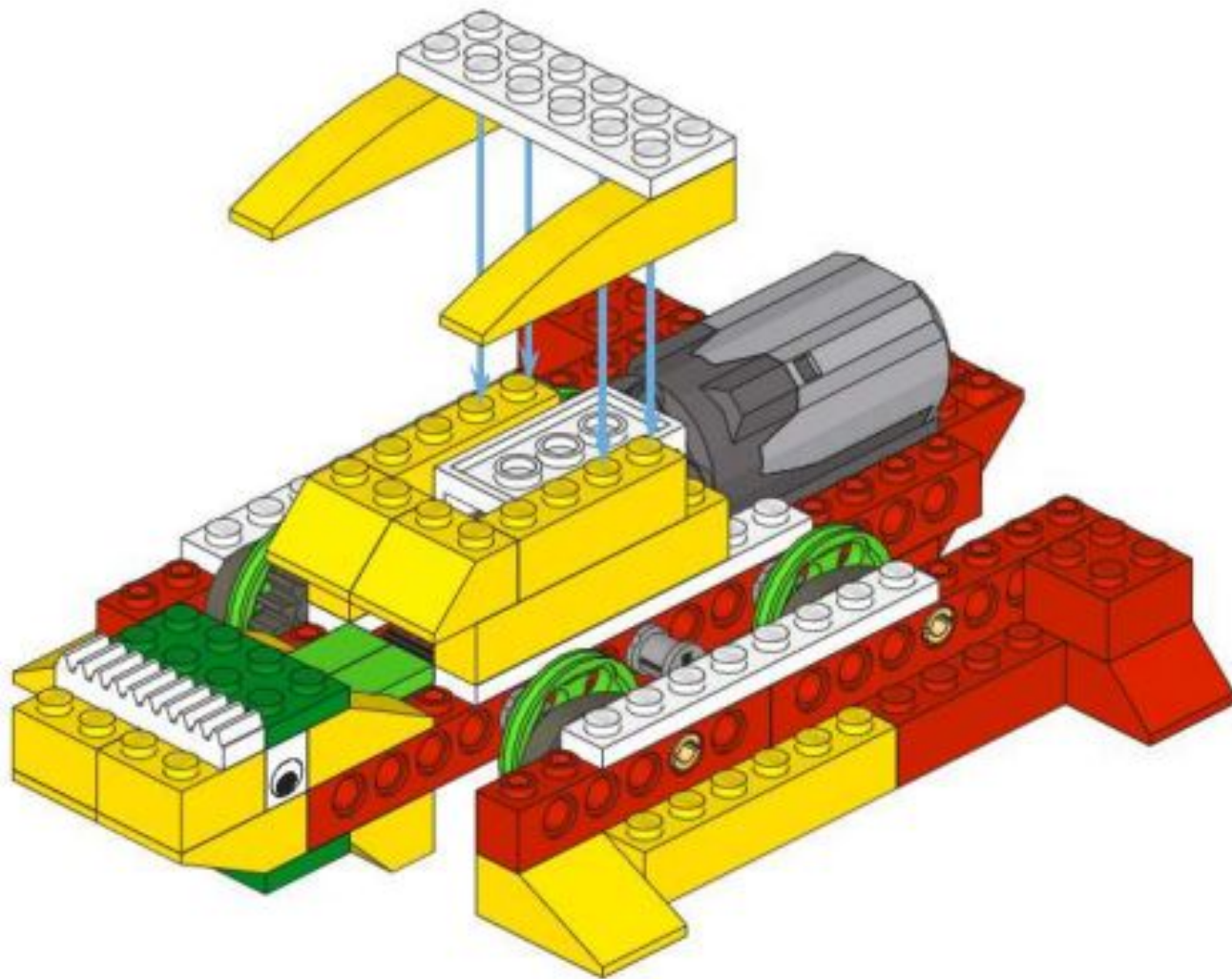
x2



x1



25

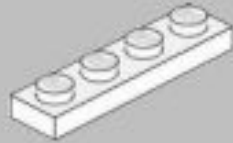


26

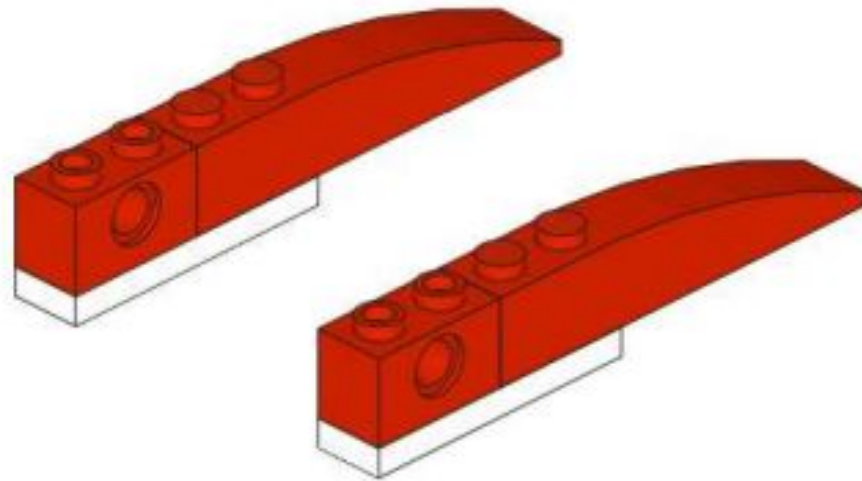
x2



x2

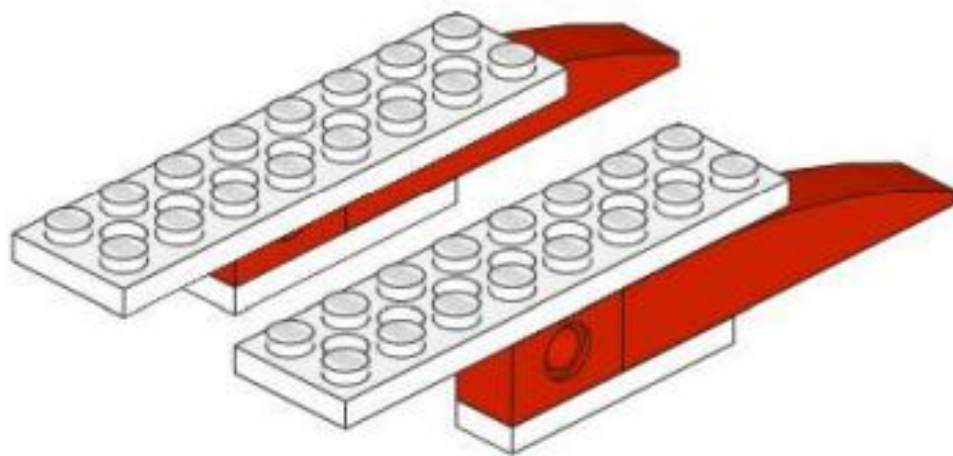
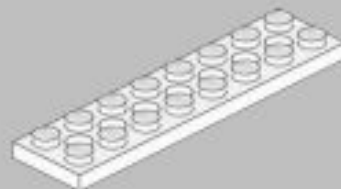


x2



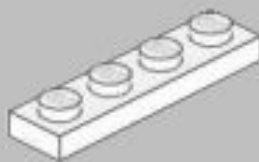
28

x2

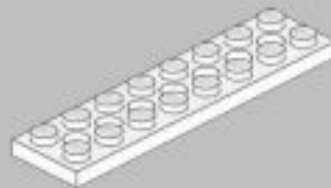


29

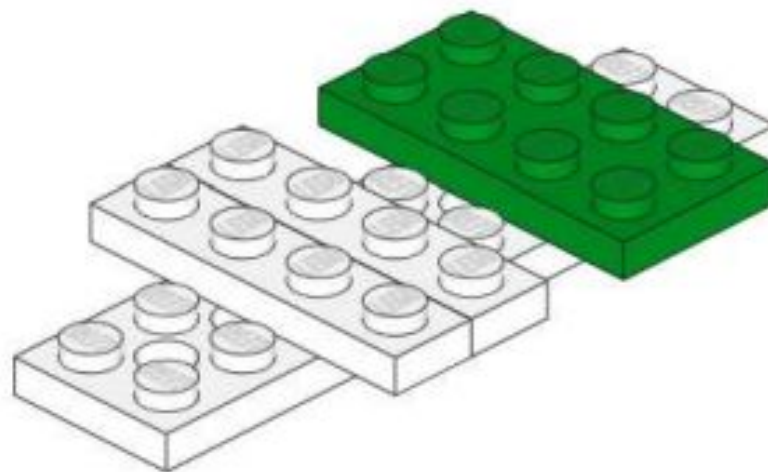
x2



x1

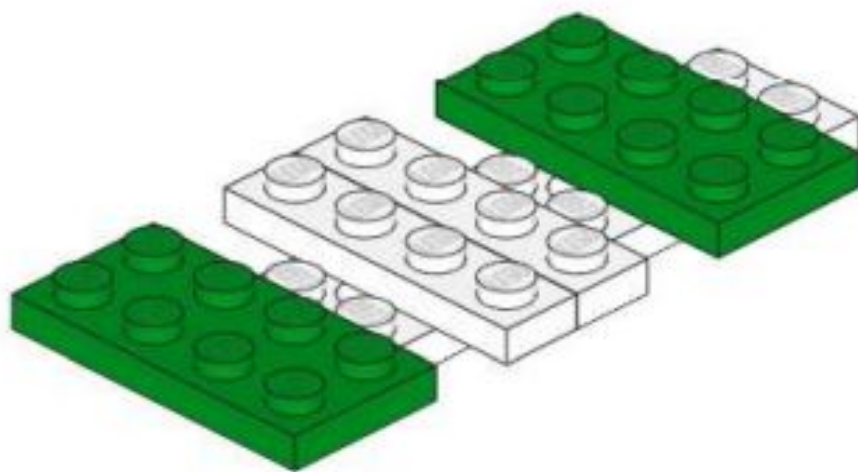


x1

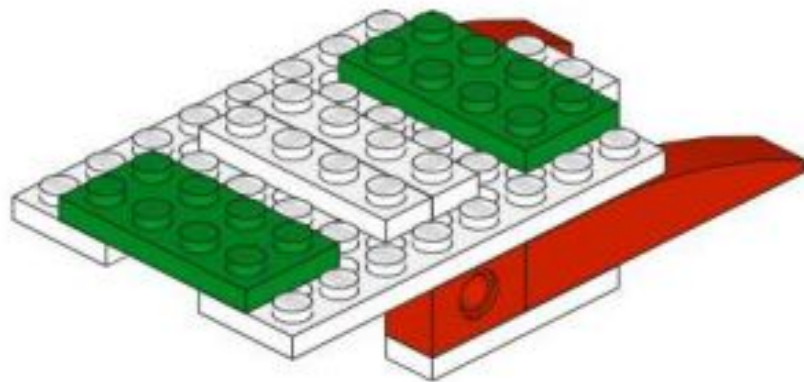
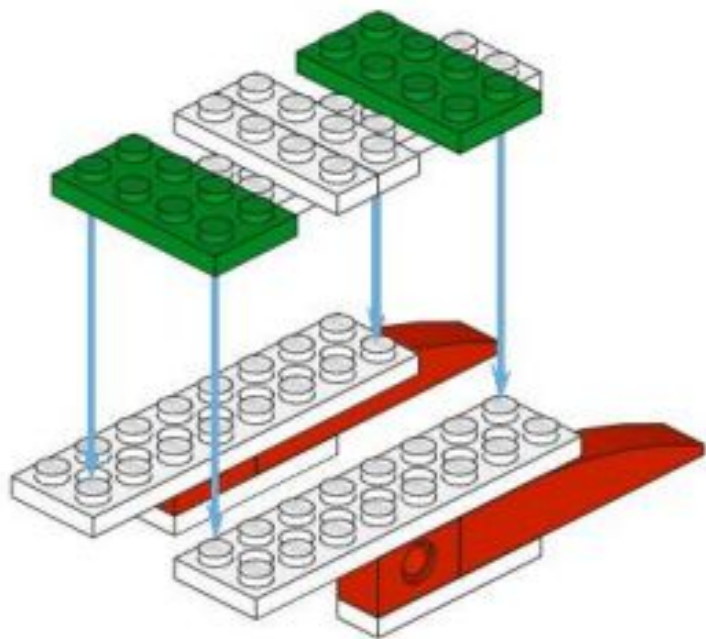


30

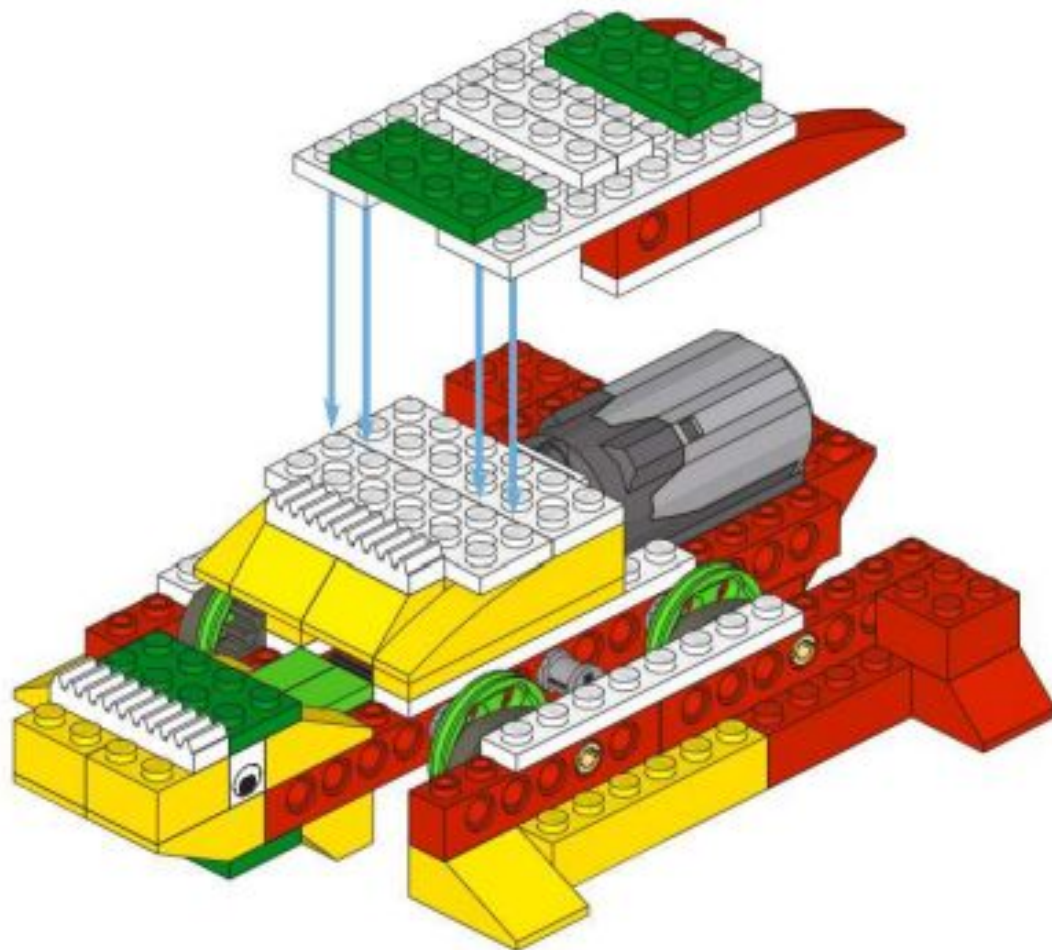
x1



31

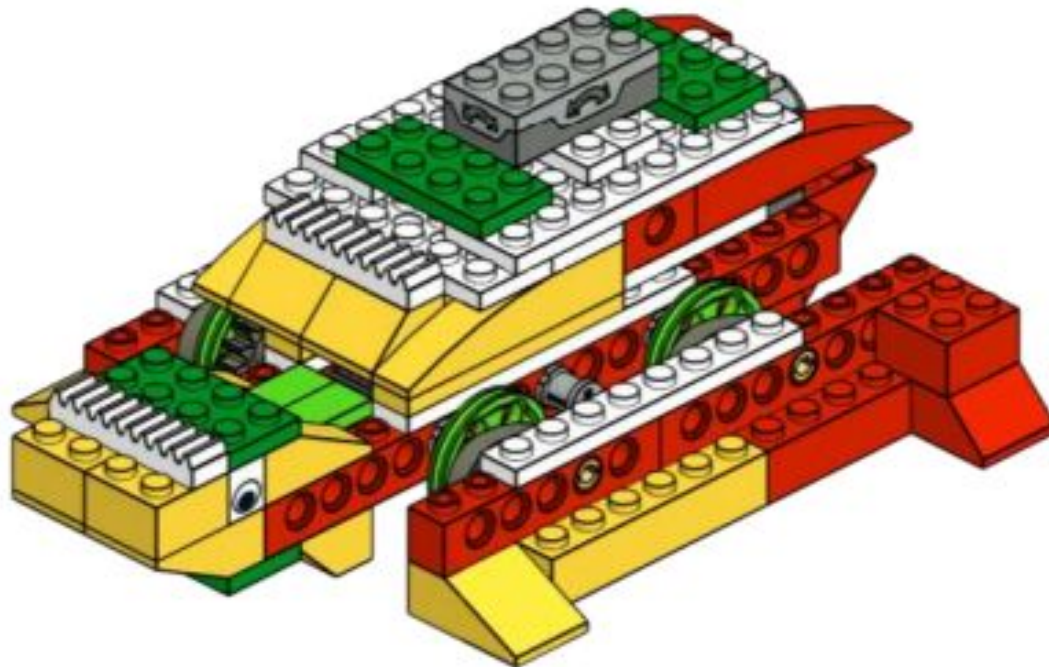
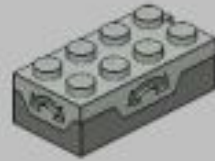


32



33

x1



34