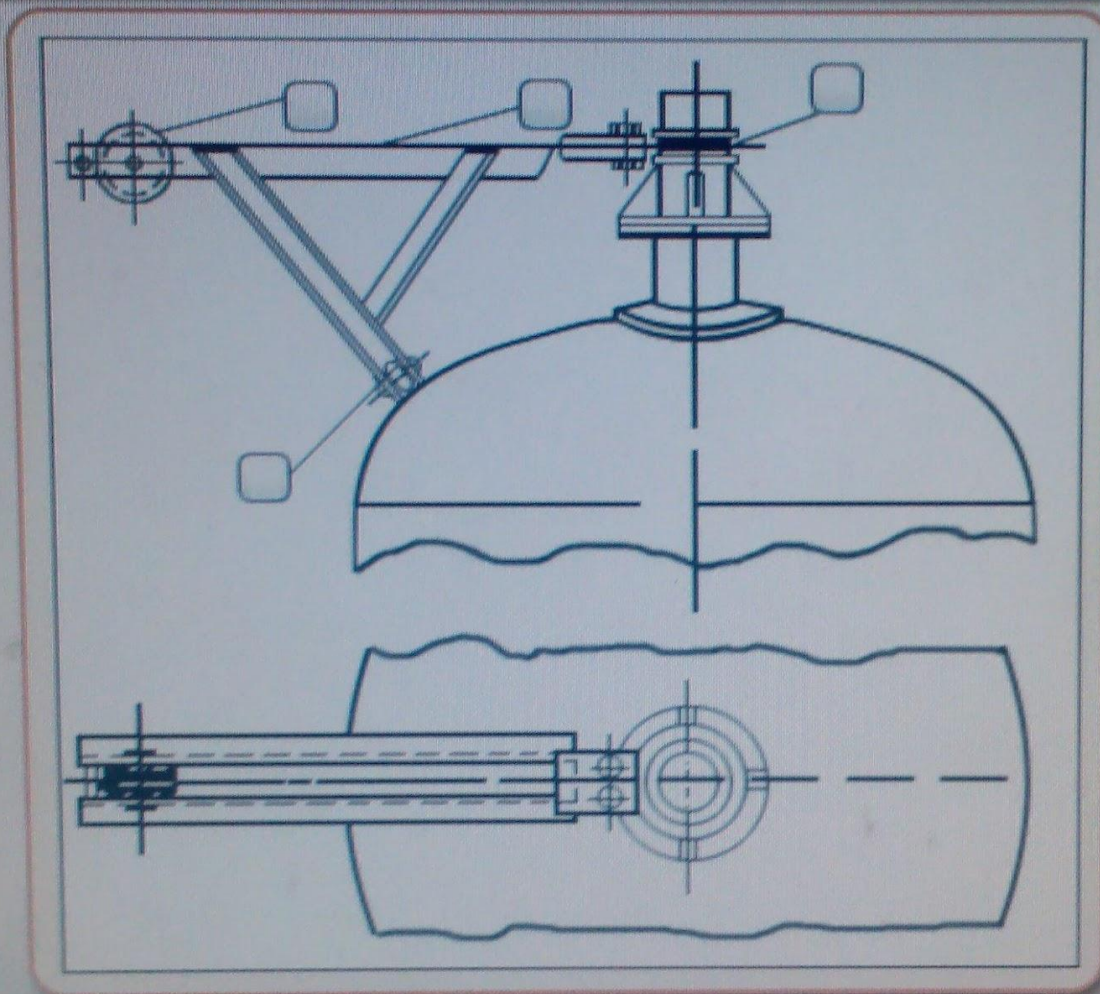


Практическая работа по теме «Ремонт колонных аппаратов»

Задание 1. Установите последовательность операций при ремонте колонного аппарата.

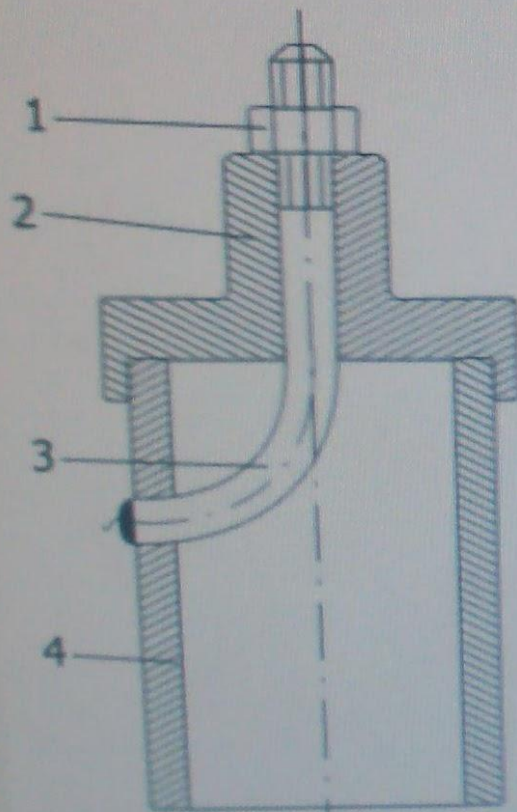
<input type="checkbox"/>	Проветривают колонну	1
<input type="checkbox"/>	Подают в аппарат водяной пар »	2
<input type="checkbox"/>	Последовательно открывают люки сверху вниз »	3
<input type="checkbox"/>	Проводят гидравлическое или пневматическое испытание колонны	4
<input type="checkbox"/>	Проводят ремонт корпуса колонных аппаратов в зависимости от выявленных дефектов »	5
<input type="checkbox"/>	Корпус колонны и ее внутренние устройства подвергают тщательному осмотру	6
<input type="checkbox"/>	Проводят анализ проб воздуха, взятых из колонны на разных высотных отметках	7
<input type="checkbox"/>	Демонтируют тарелки для чистки и ремонта	8

Задание 2. Изучите схему крана-укосины, закрепленного на корпусе колонны и предназначенного для спуска секций тарелок.



1	Кронштейн
2	Стойка
3	Блок
4	Ролик

Задание 3. После чистки тарелок производят замену части колпачков. Изучите схему приварки шпильки к корпусу колпачка.



<input type="checkbox"/>	Корпус колпачка
<input type="checkbox"/>	Оправка
<input type="checkbox"/>	Гайка
<input type="checkbox"/>	Шпилька

Задание 4. Установите порядок испытания тарелок на барботаж.

ИНСТРУКЦИЯ

1	
2	
3	
4	

Снизу колонны под небольшим давлением подают воздух от вентилятора или компрессора

Тарелку заливают водой

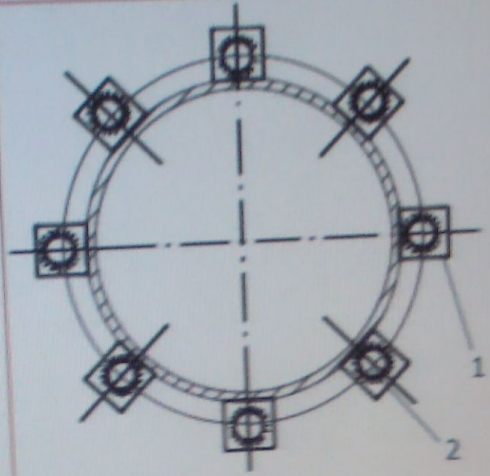
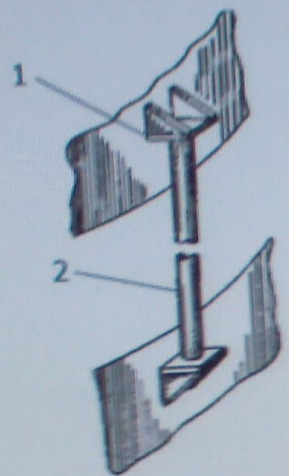
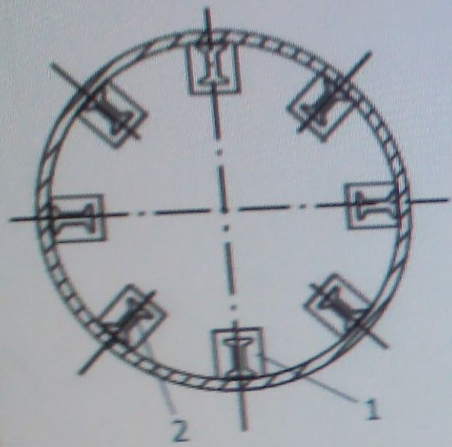
Проверяют равномерность гидравлического затвора по пузырькам воздуха на всей площадке тарелки

Закрывают люки на той части колонны, которая находится ниже испытываемой тарелки



Задание 5. Изучите схемы усиления корпуса колонны в местах вырезаемых поясов.

ИНСТРУКЦИЯ

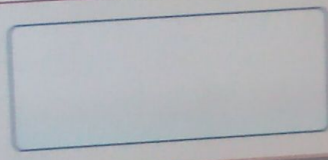
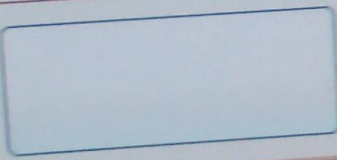
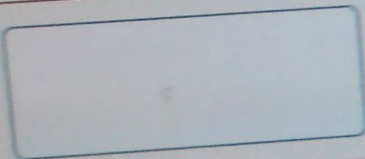


<input type="checkbox"/>	Стойка
<input type="checkbox"/>	Лапа

Крепление стойки

Усиление наружными стойками

Усиление внутренними стойками



ГОТОВО ✓

