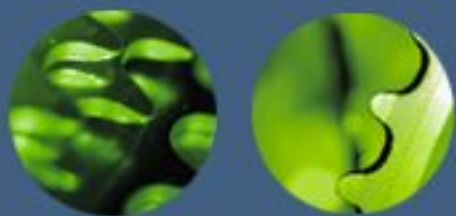




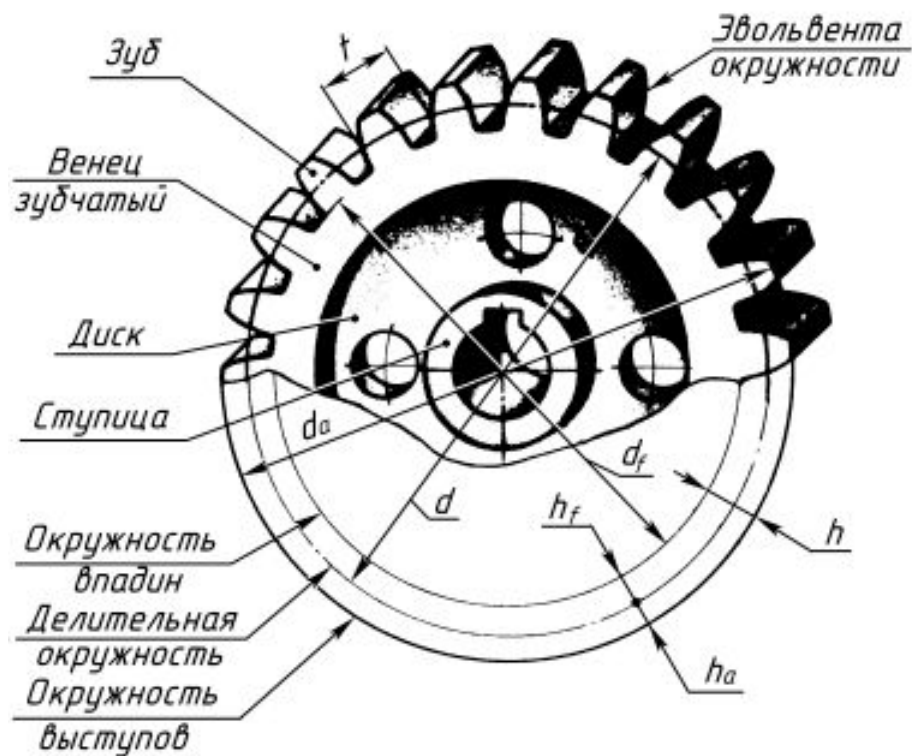
Прикладная механика

Разъемные соединения

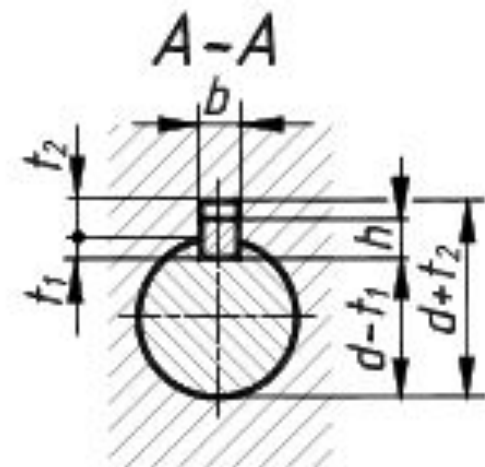
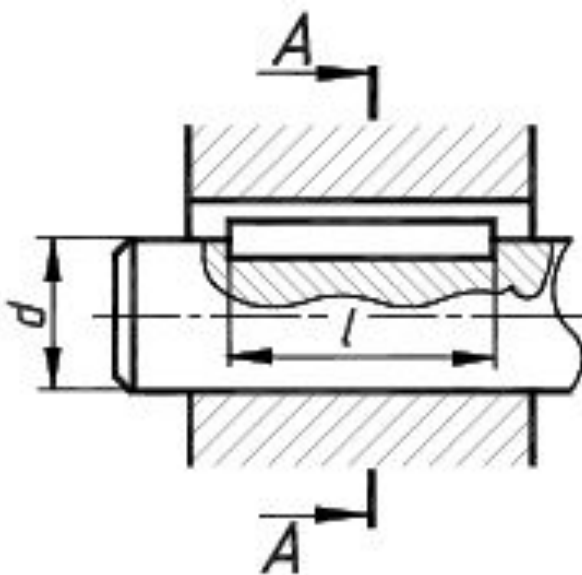


Разъемные соединения

№1

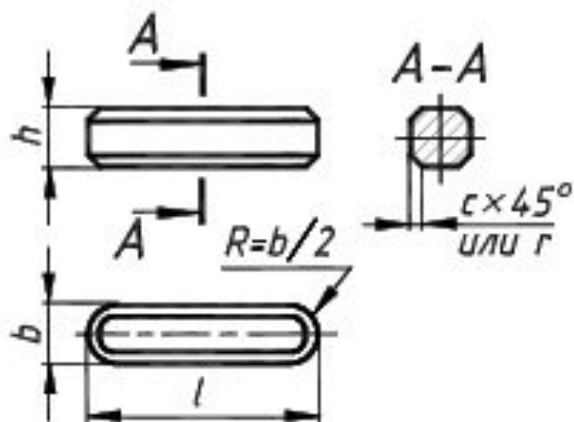


СОЕДИНЕНИЯ С ПРИЗМАТИЧЕСКИМИ ШПОНКАМИ [ГОСТ 23360-78]

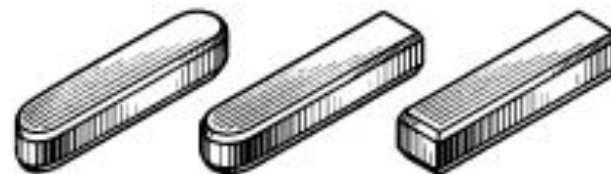
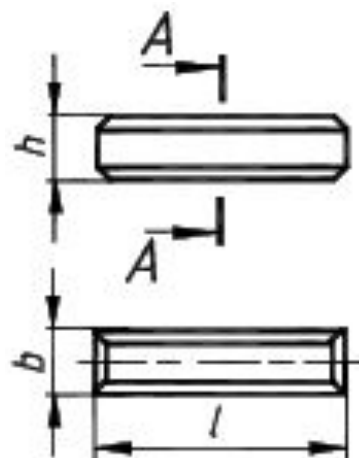


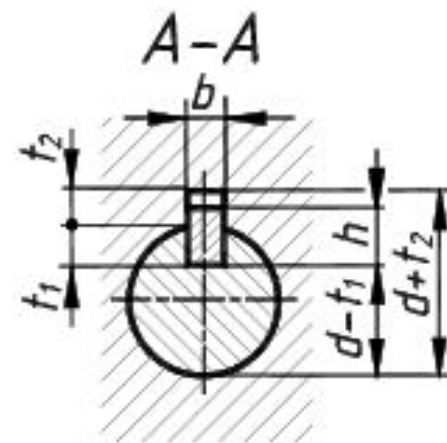
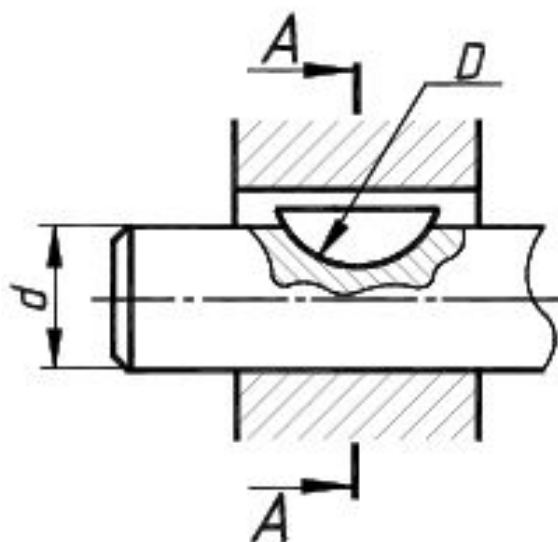
ШПОНКИ ПРИЗМАТИЧЕСКИЕ

Исполнение 1

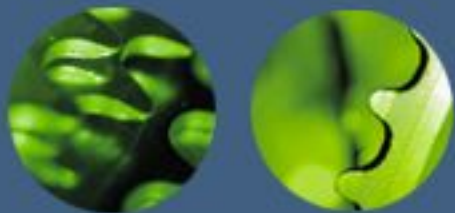


Исполнение 2



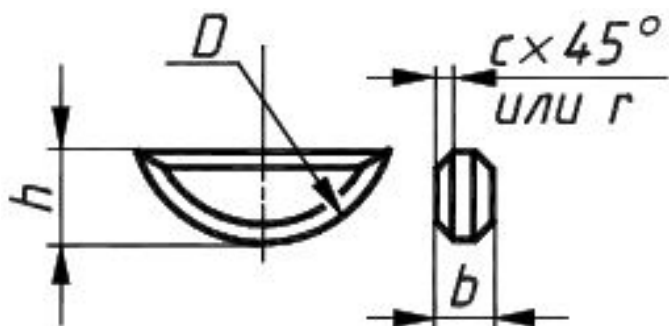


СОЕДИНЕНИЯ С СЕГМЕНТНЫМИ ШПОНКАМИ [ГОСТ 24071-80]

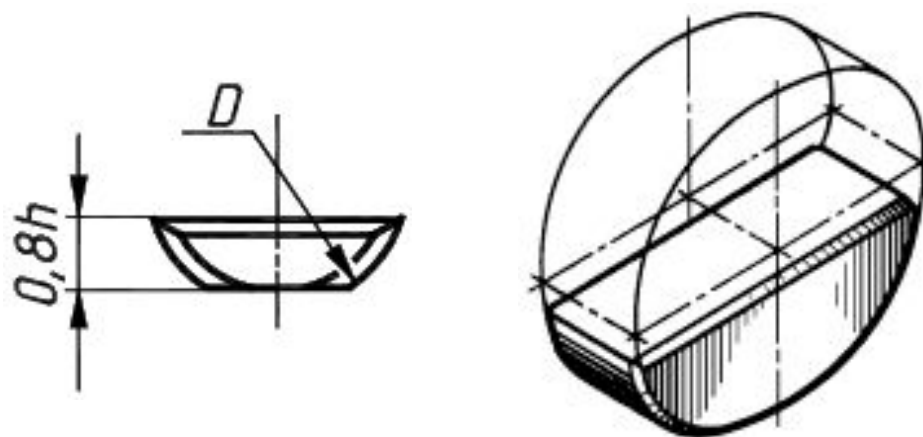


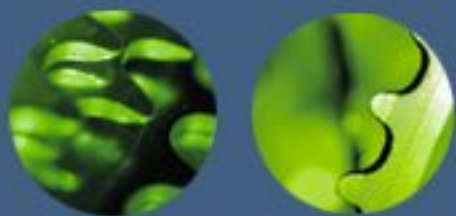
ШПОНКИ СЕГМЕНТНЫЕ

Исполнение 1

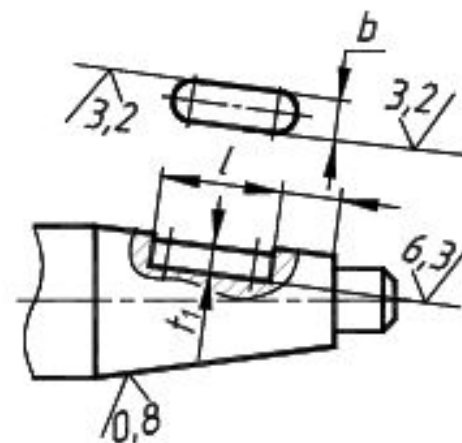
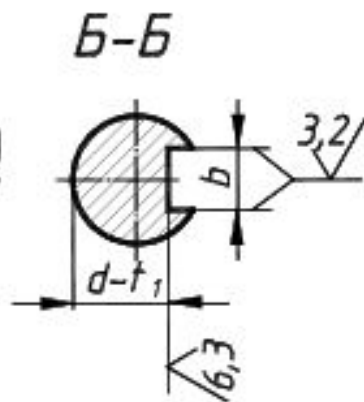
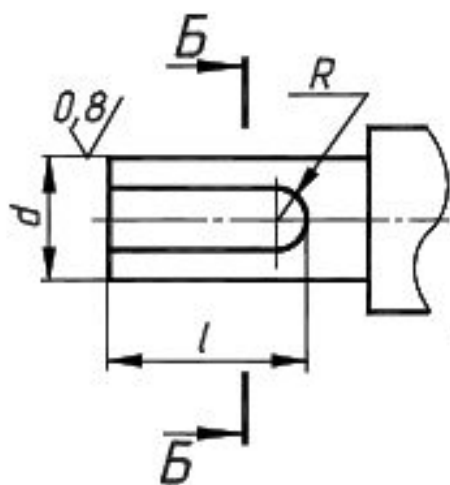
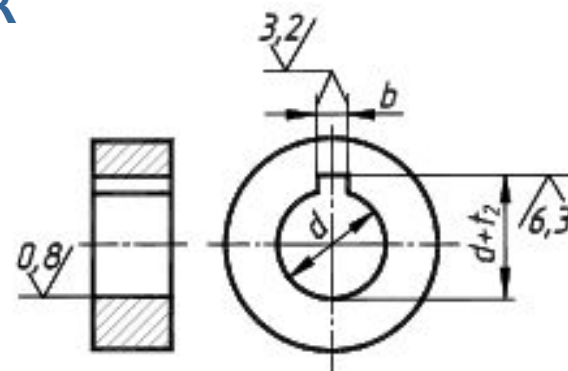
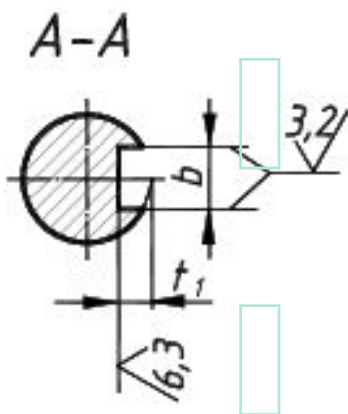
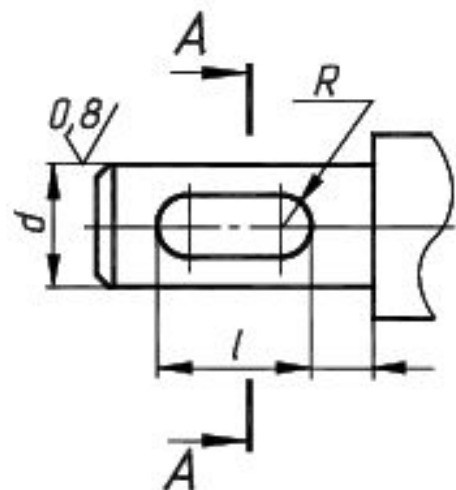


Исполнение 2

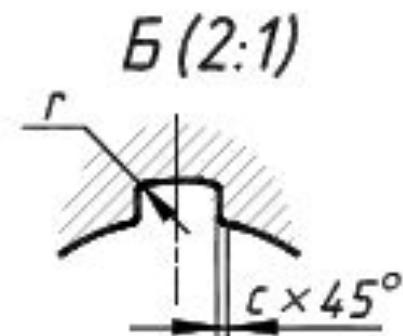
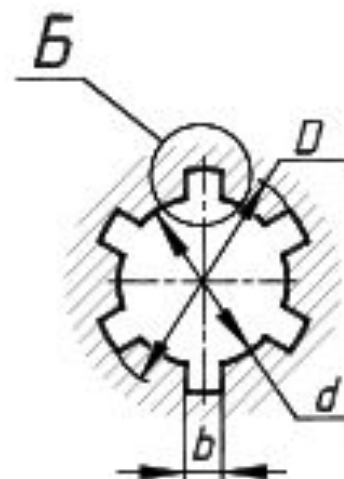
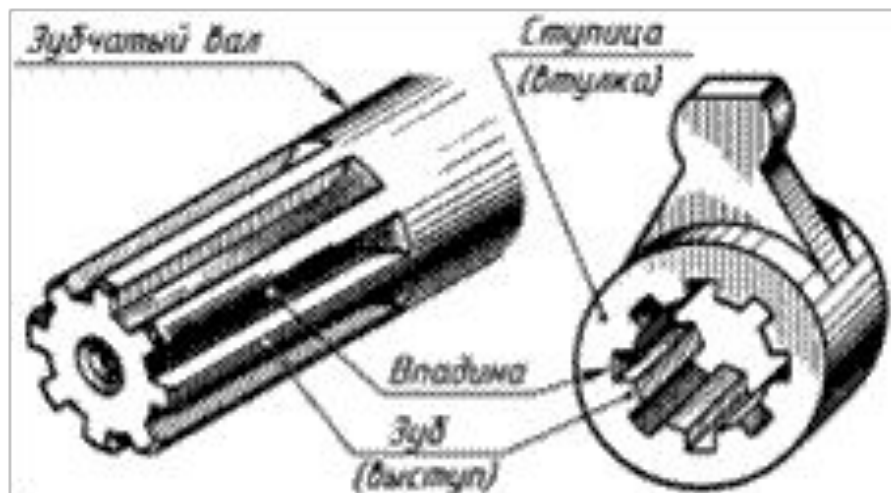


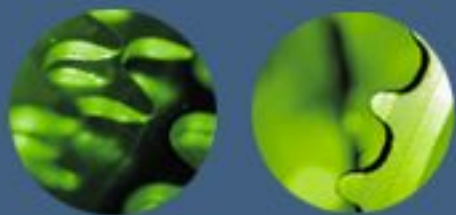


ПАЗЫ ДЛЯ ШПОНОК



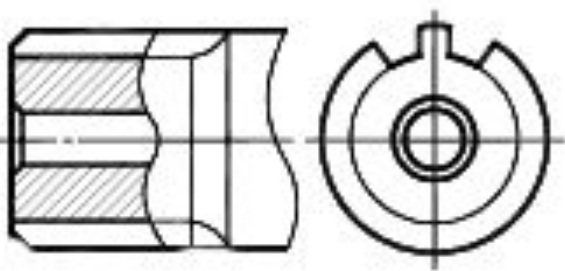
СОЕДИНЕНИЯ ШЛИЦЕВЫЕ



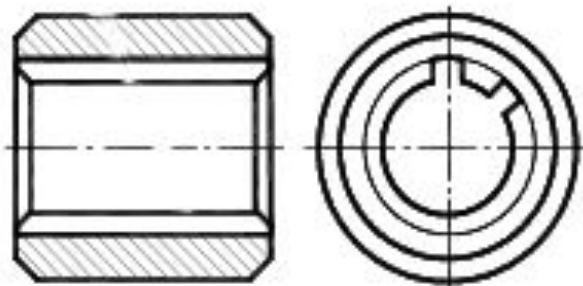


УСЛОВНОЕ ИЗОБРАЖЕНИЕ НА ЧЕРТЕЖЕ

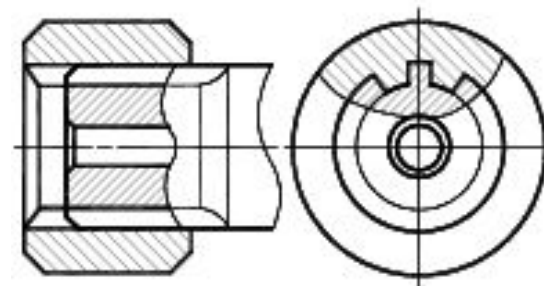
на валу:



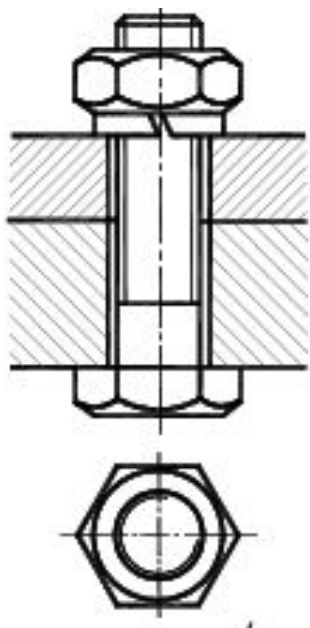
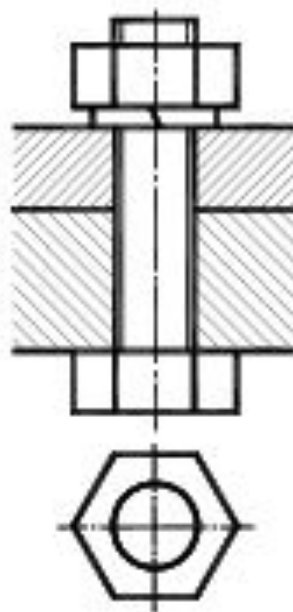
в отверстии:

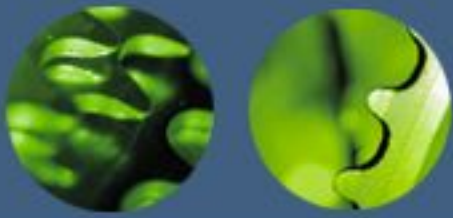


в соединении:



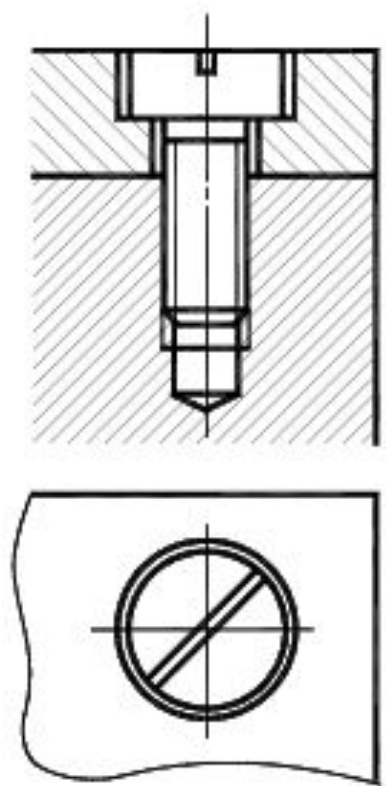
СОЕДИНЕНИЕ БОЛТОМ

Полное*Упрощенное**Условное*

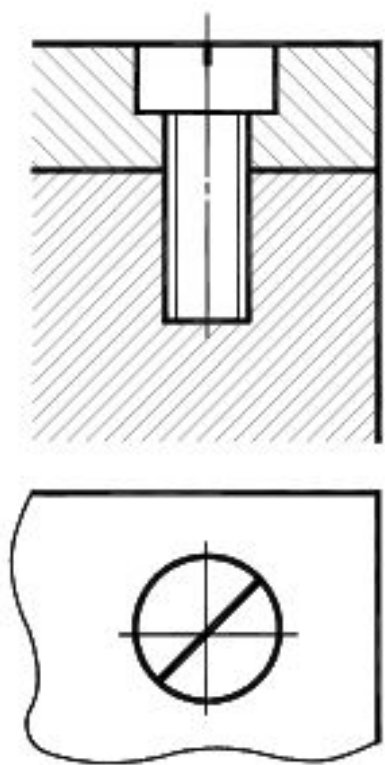


СОЕДИНЕНИЕ ВИНТОМ

Полное



Упрощенное

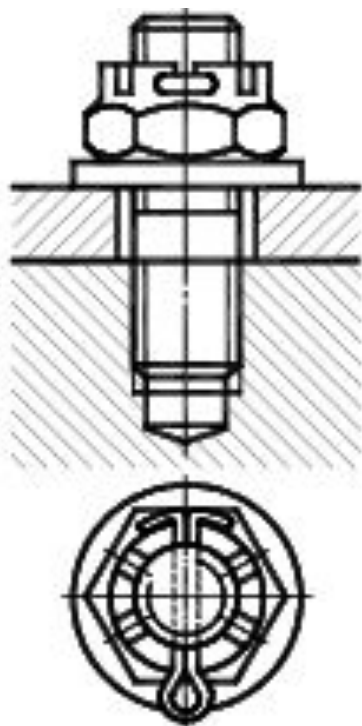


Условное

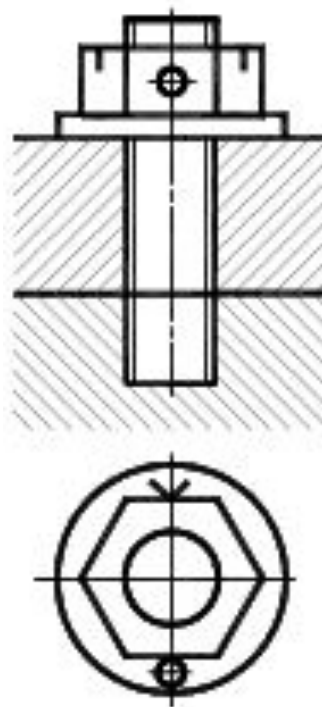


СОЕДИНЕНИЕ ШПИЛЬКОЙ

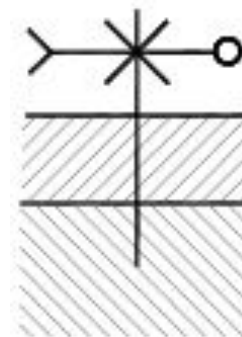
Полное



Упрощенное

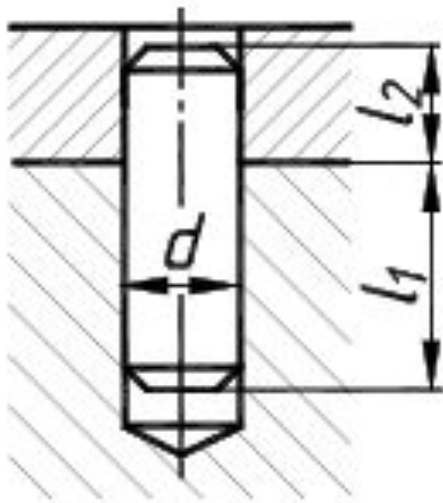


Условное

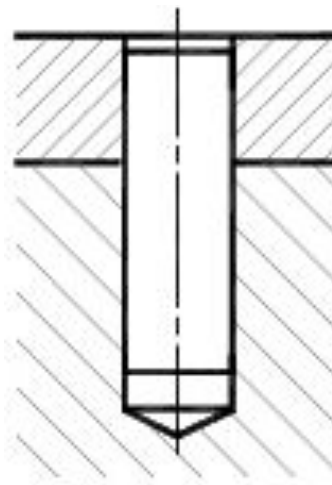


СОЕДИНЕНИЕ ШТИФТОМ

Полное



Упрощенное



Условное

