

TEMA Nr.10

Construcția generală a tunului cal.152 mm 2A36

ȘEDINȚA 4

Mecanismele de ochire și de echilibrare .

ÎNTREBĂRILE ȘEDINȚEI



Destinația, construcția și funcționarea mecanismelor de ochire
Destinația, construcția și funcționarea mecanismului de echilibrare

OBIECTIVE

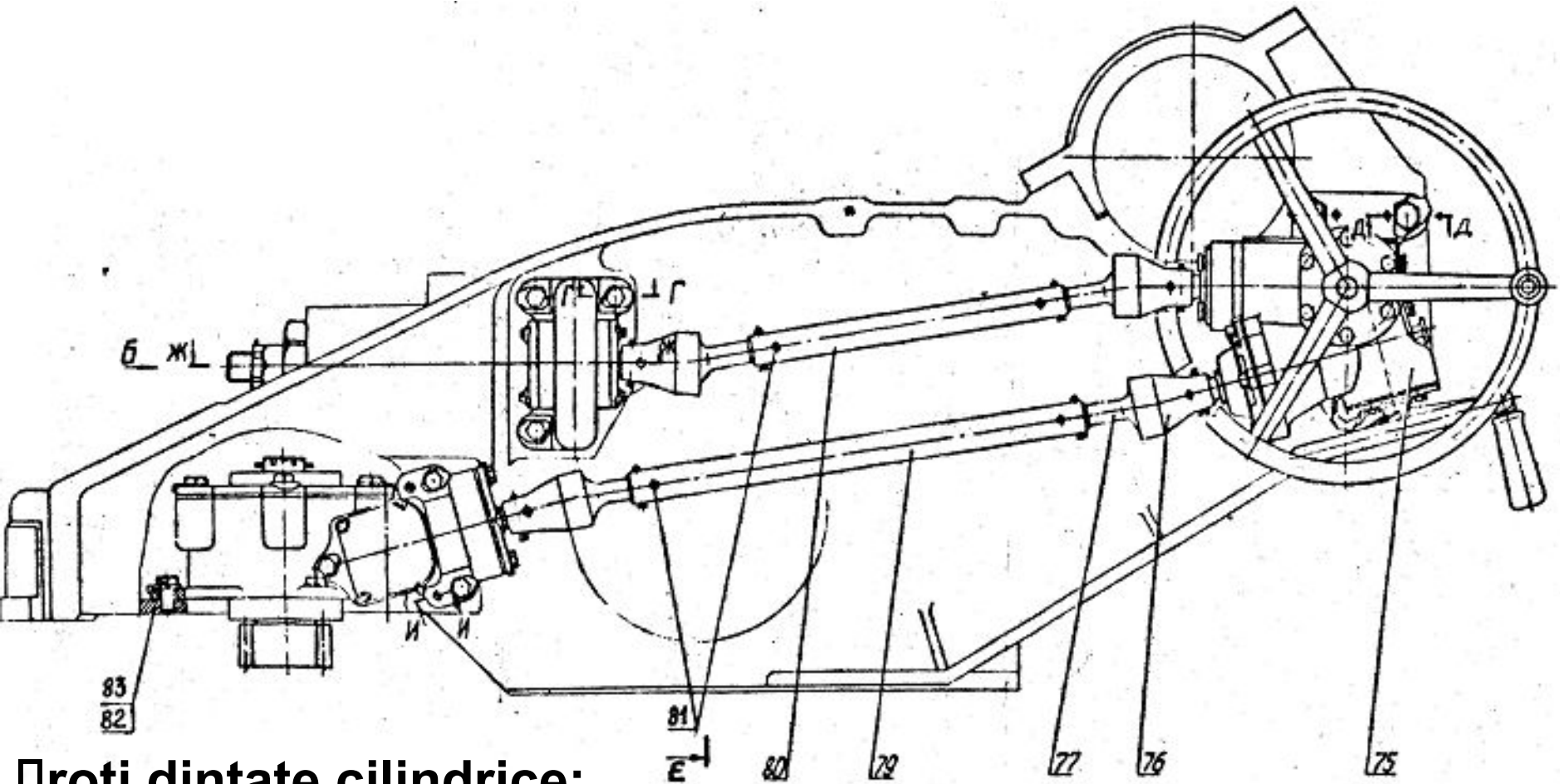
- să enunțe destinația mecanismelor de ochire și de echilibrare
- să enunțe construcția mecanismelor de ochire și de echilibrare
- să enunțe principiul de funcționare a mecanismelor de ochire și de echilibrare

Mecanismele de ochire

mecanismul de ochire în înălțime

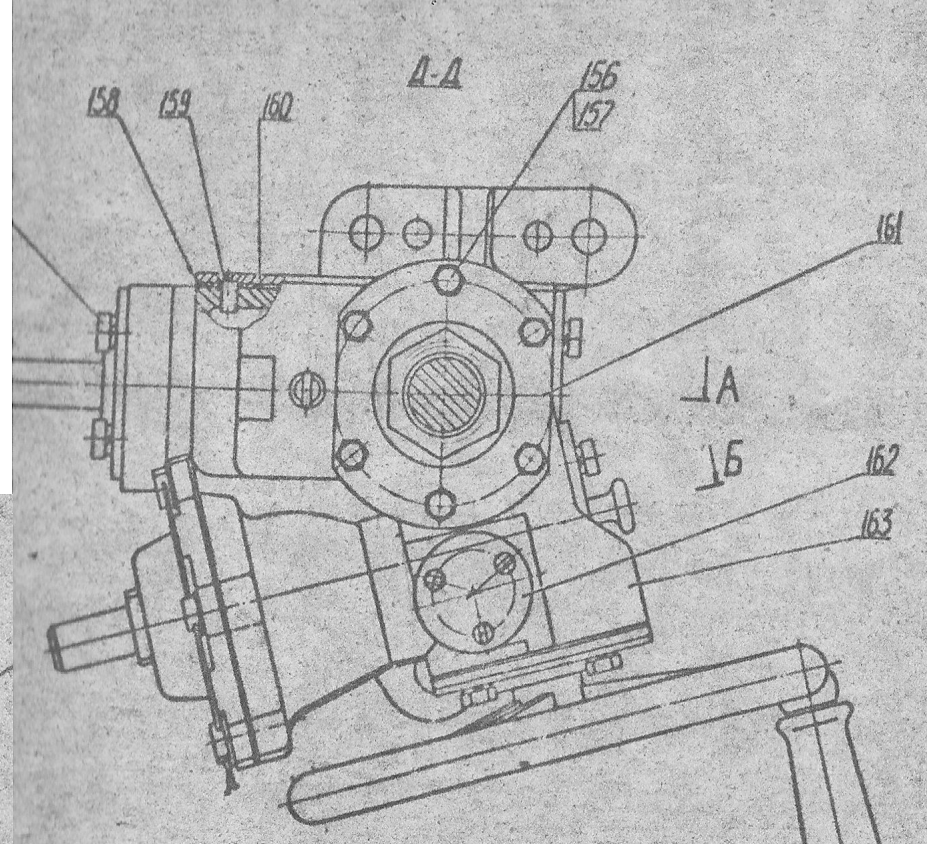
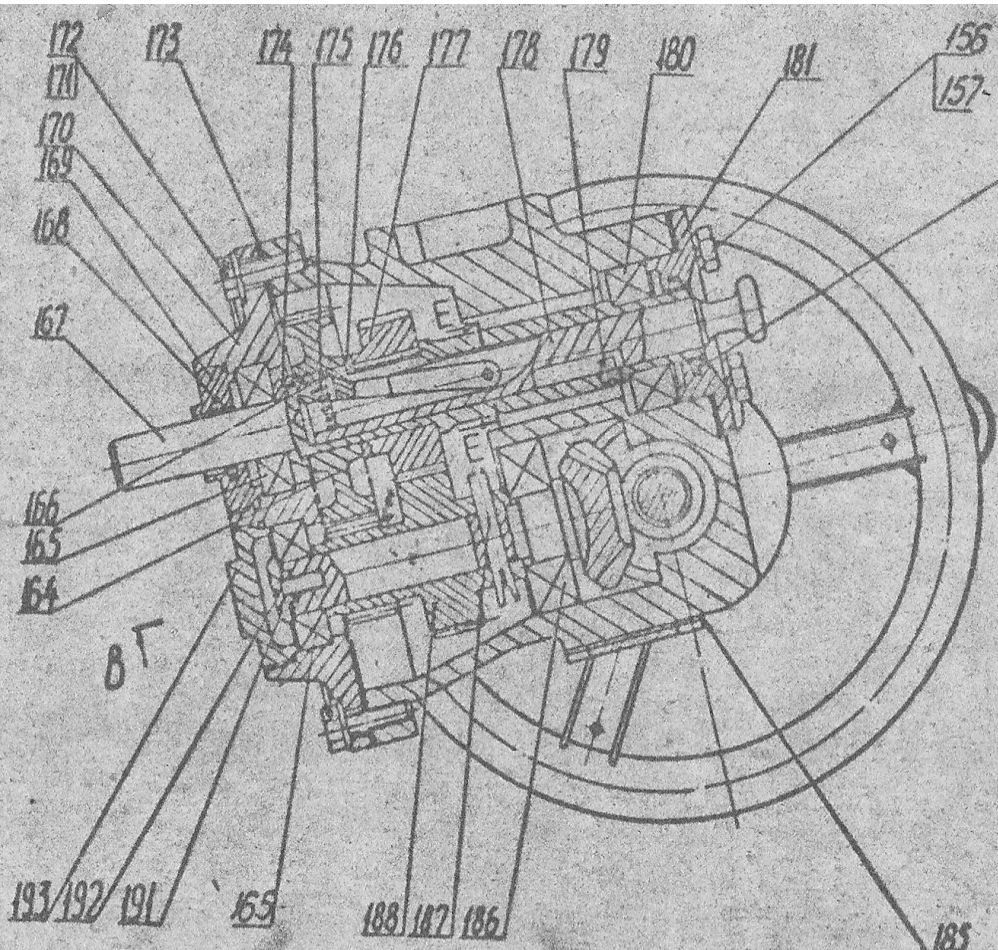
mecanismul de ochire în direcție

MECANISMUL DE OCHIRE ÎN ÎNĂLȚIME



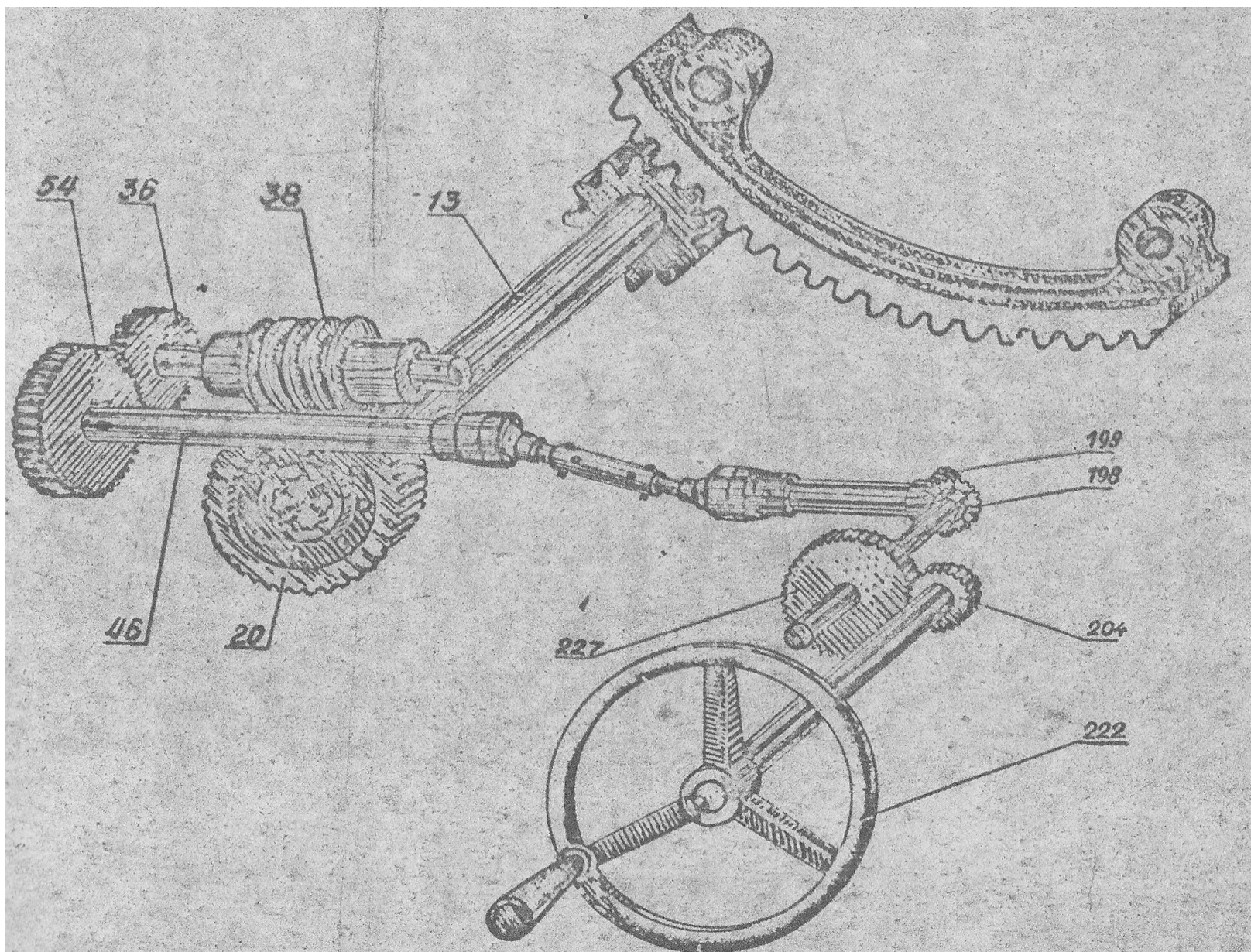
- roți dințate cilindrice;
- două articulații cu 2 axe;
- transmisia conică;
- transmisia cilindrică;
- volanul.

REDUCTORUL

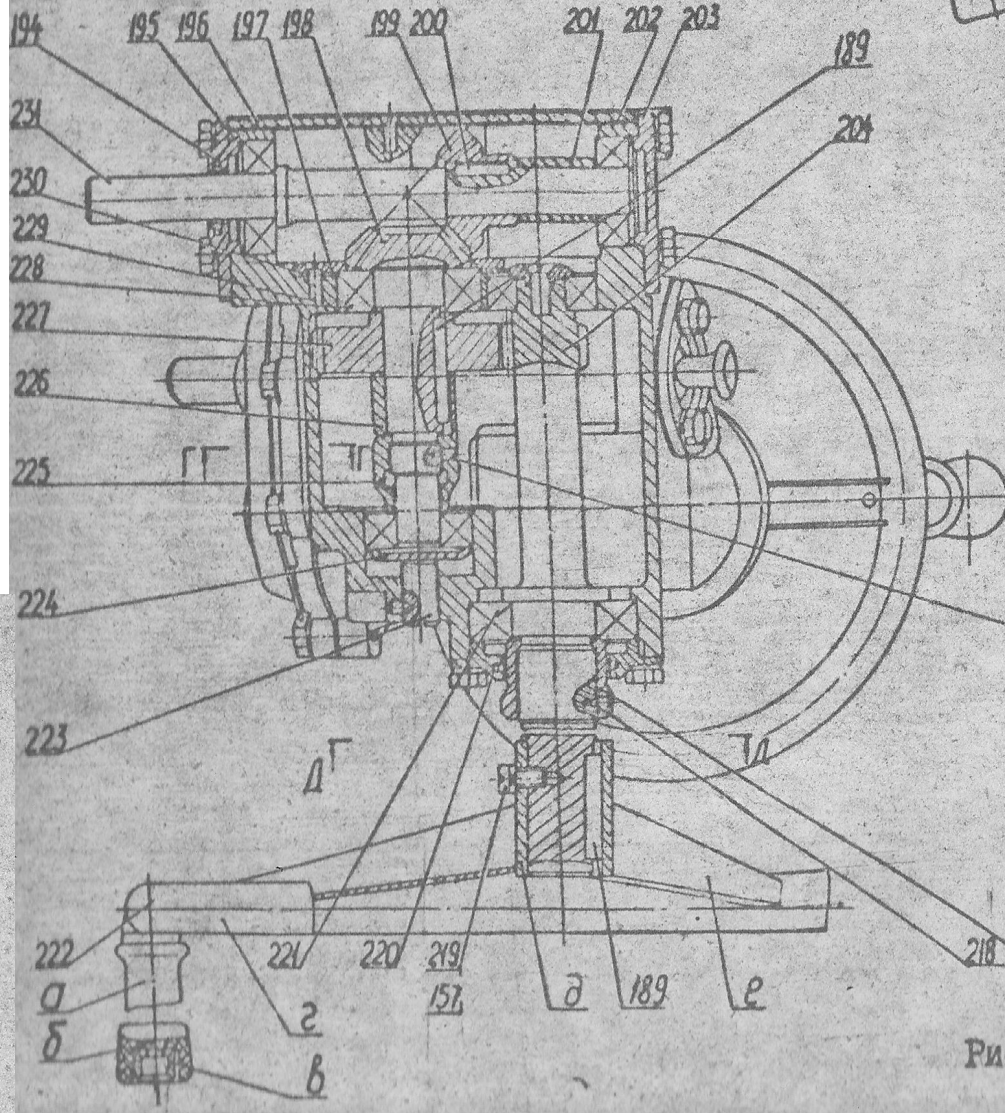
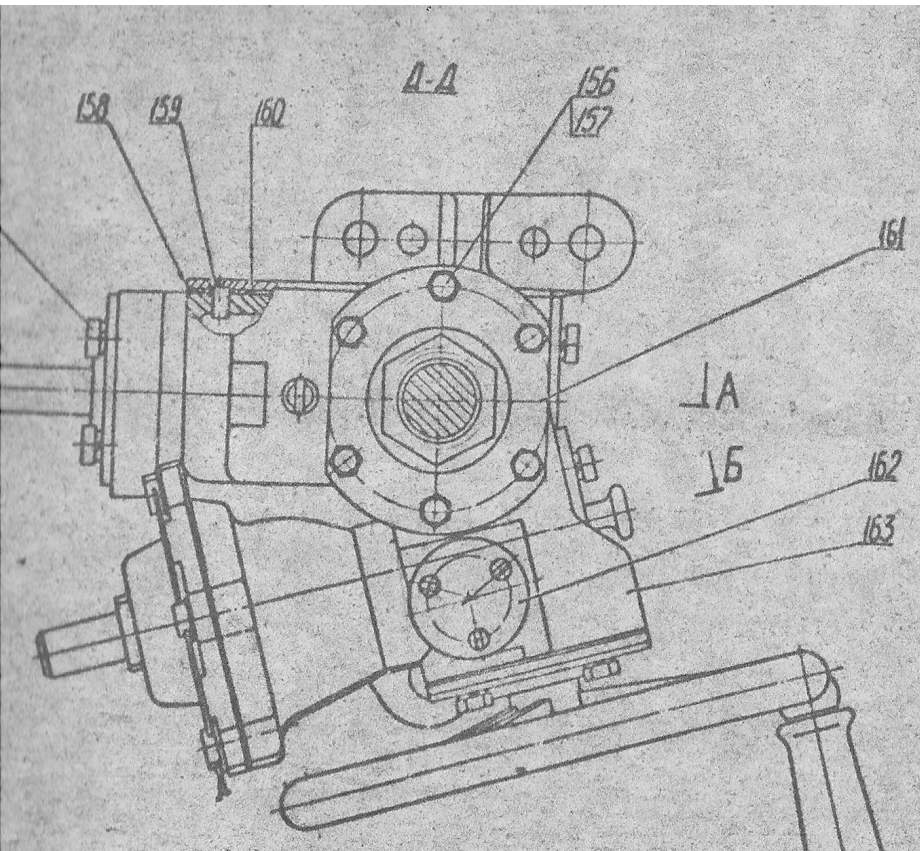


- transmisia conică
- volanul
- transmisia cilindrică

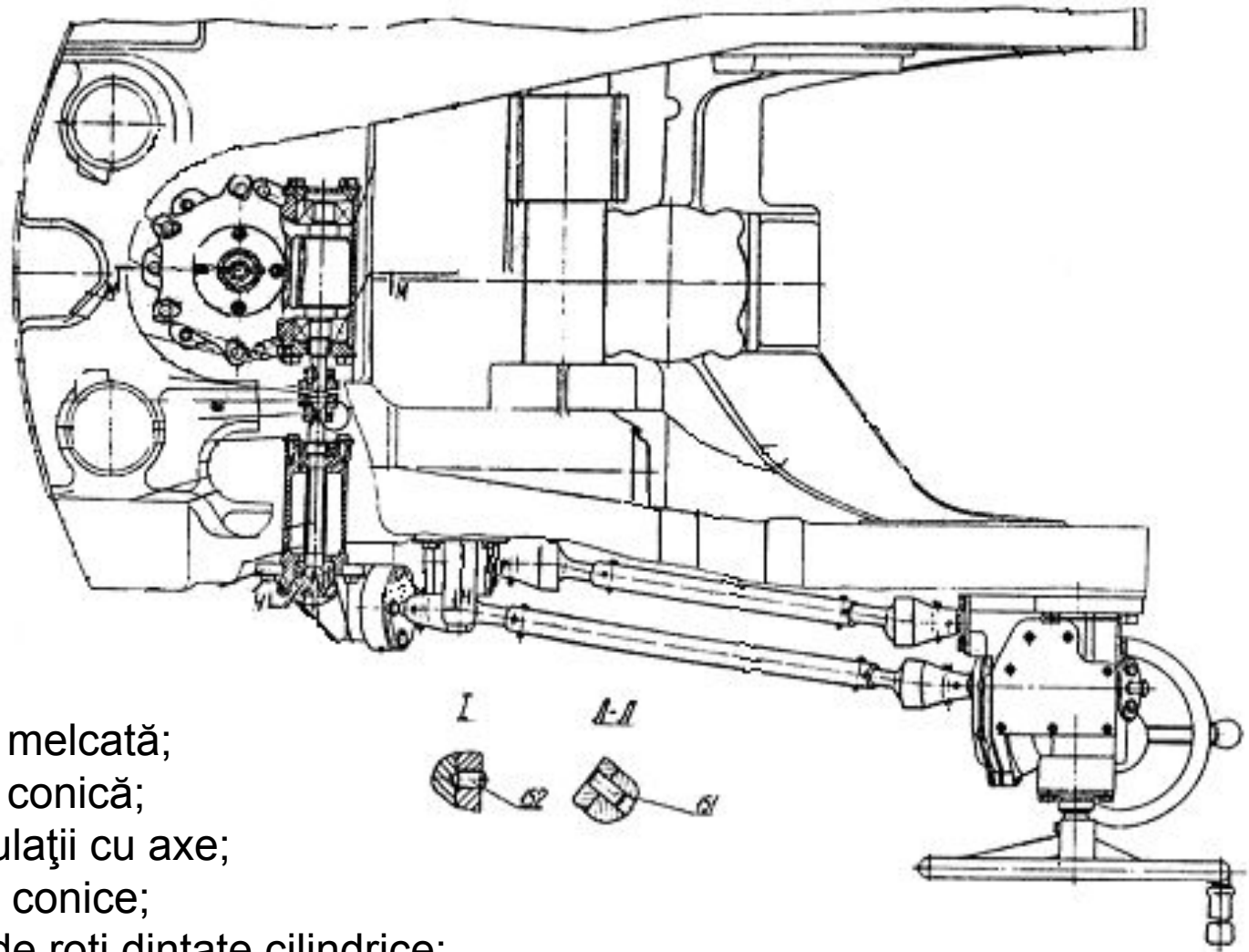
Funcționarea mecanismului de ochire în înălțime



REDUCTORUL

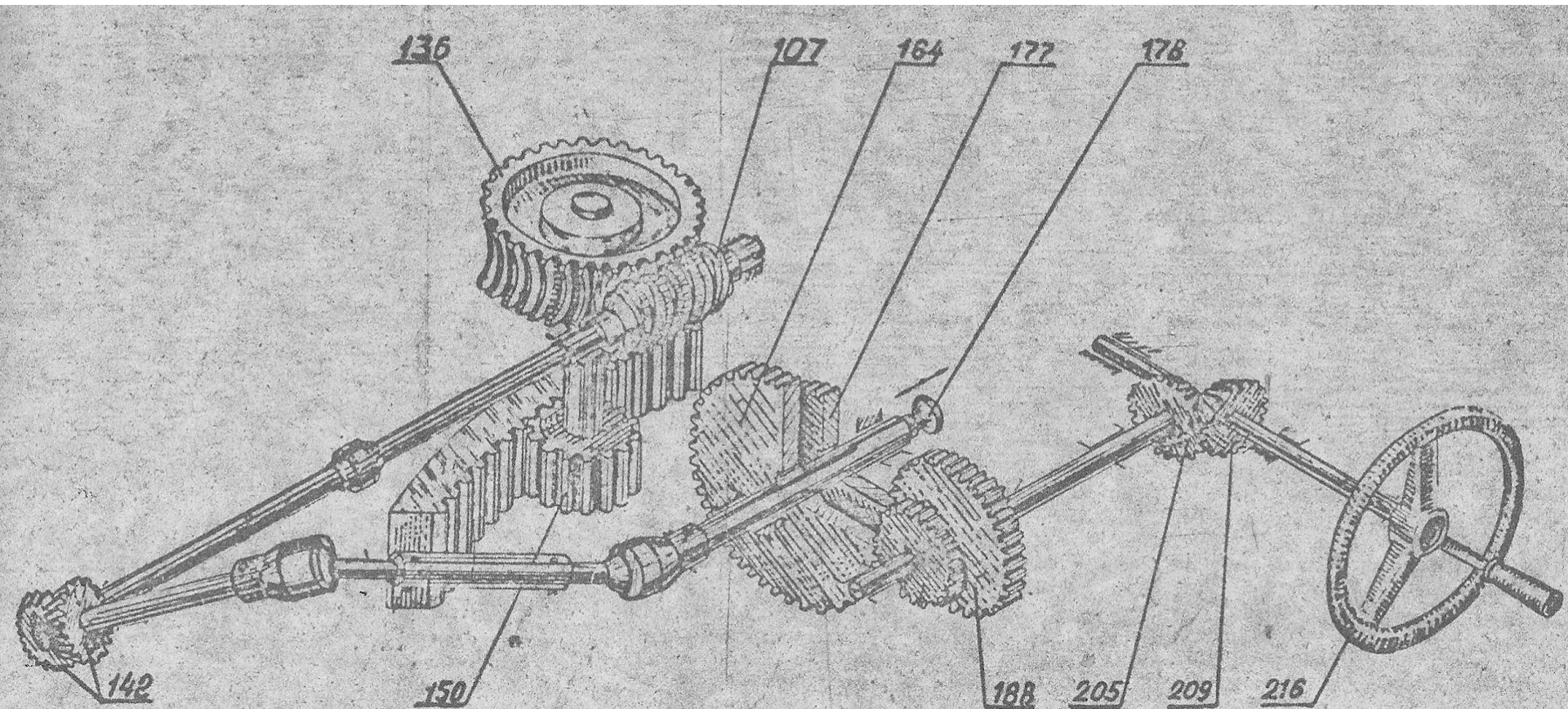


- transmisia conică
- volanul
- transmisia cilindrică

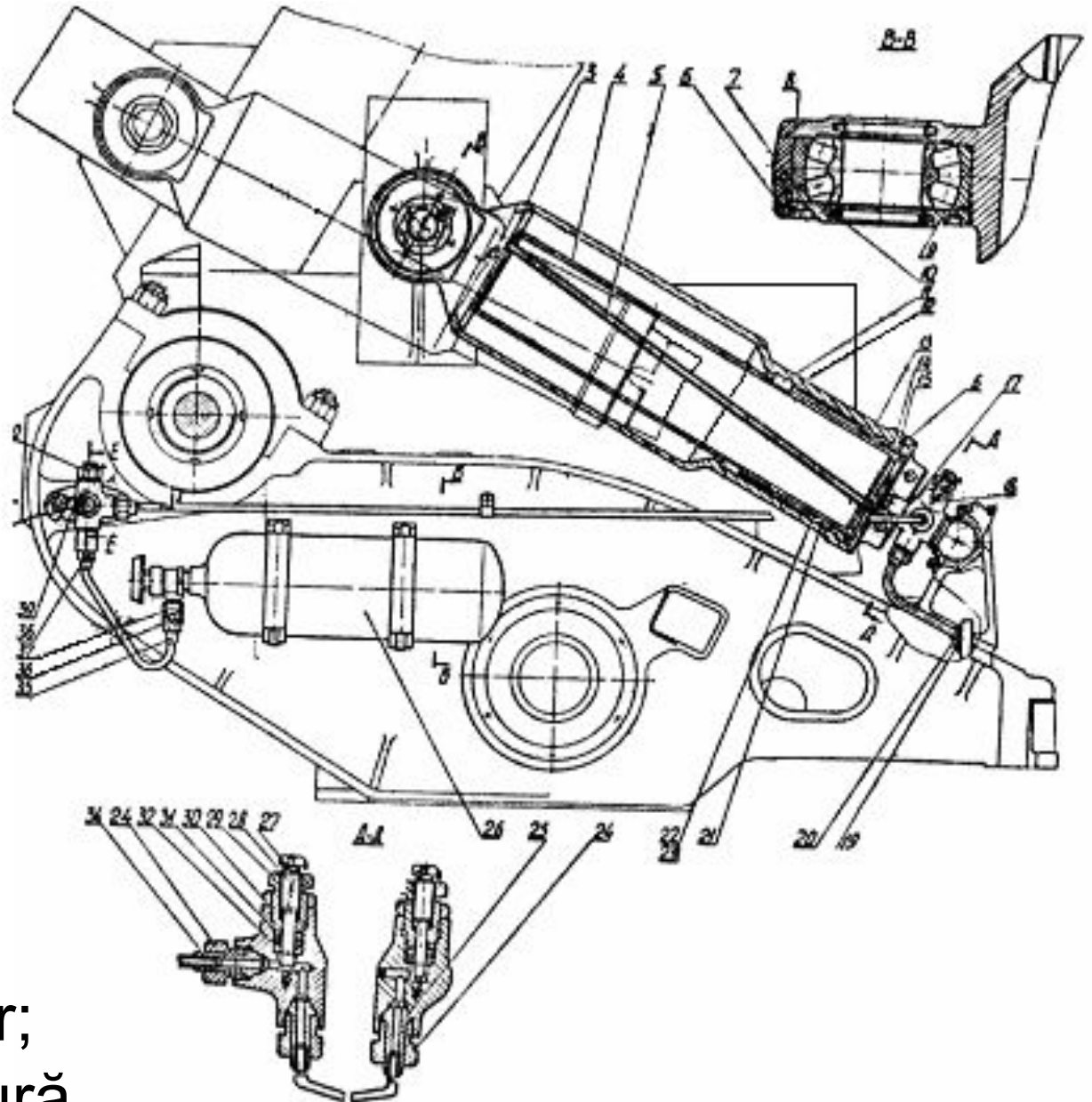


- transmisia melcată;
- transmisia conică;
- două articulații cu axe;
- roți dințate conice;
- 2 perechi de roți dințate cilindrice;
- mufa de schimbare a vitezei de rotire;
- volan.

FUNȚIONAREA mecanismului de ochire în direcție



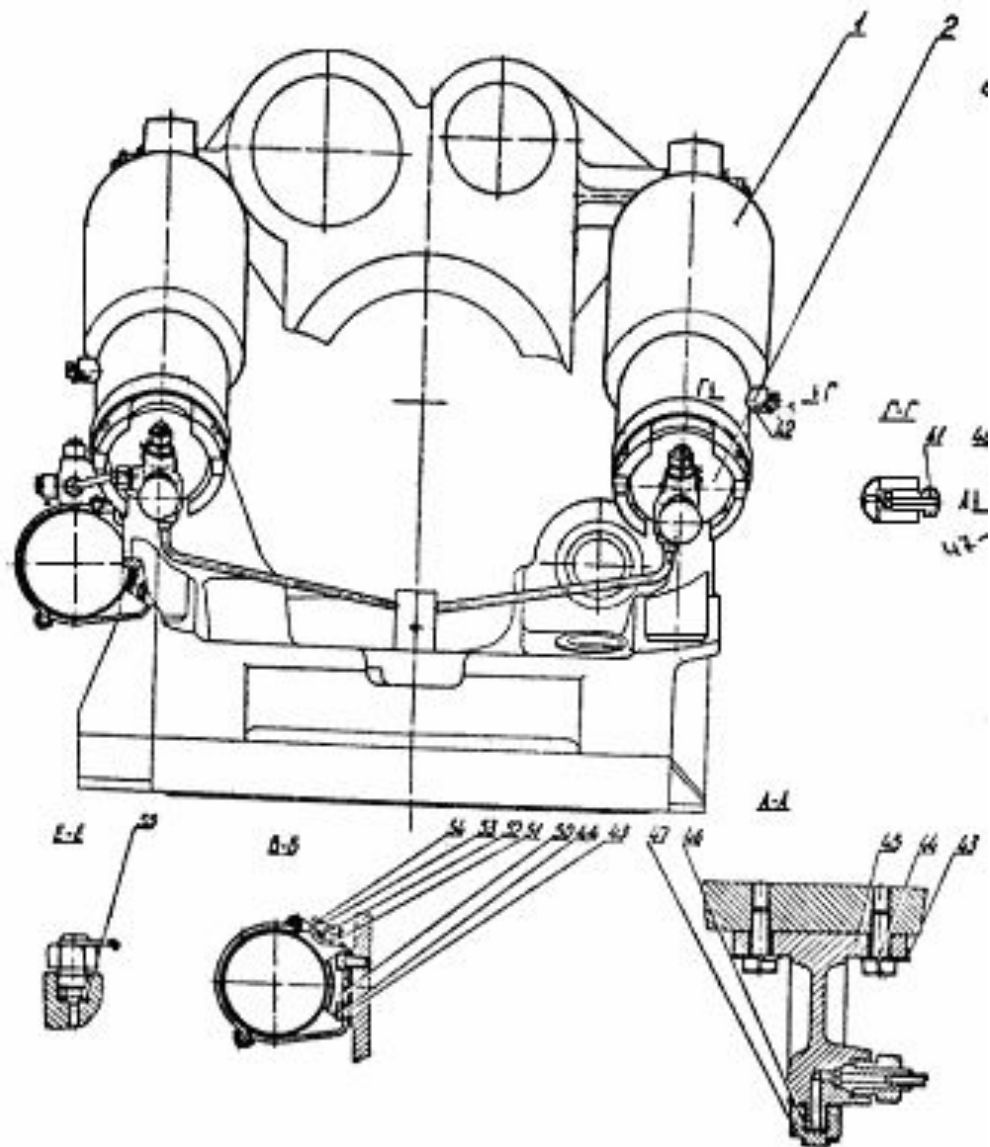
MECANISMUL DE ECHILIBRARE



- [] echilibrorul drept;
- [] echilibrorul stâng;
- [] rezervorul de aer;
- [] distribuitorul de aer;
- [] conducte de legătură.

MECANISMUL DE ECHILIBRARE

- echilibrorul drept;
- echilibrorul stâng;
- rezervorul de aer;
- distribuitorul de aer;
- conducte de legătură.



Pistonul drept se compune din:

- cilindrul pistonului;
- capul pistonului drept;
- diafragma

Dispozitivul ventil se compune din:

- piuliță cu contrapiuliță;

- ventil;

- garniturile ventilului

Conductele de legătură fac legătura între:

- distribuitorul de aer și echilibrorul drept
- echilibrorul drept și echilibrorul stâng
- rezervorul de aer și distribuitorul de aer.

ÎNTREBĂRI

?