

○	의사결정	●	현황/정보보고	○	수명보고
---	------	---	---------	---	------

대외비

# PSPE차종 커스터마이징 용품 아이템별 추가 칼라 사양서

2018.5.15

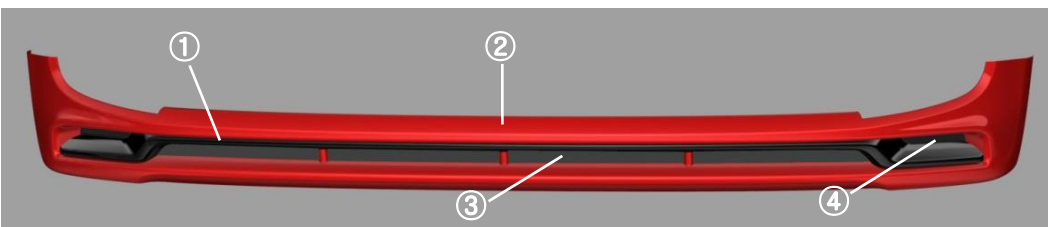
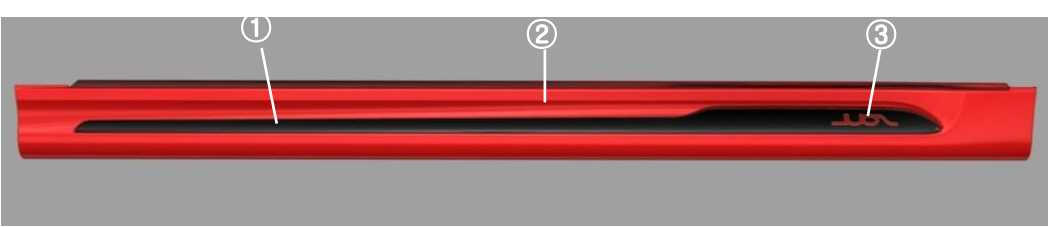
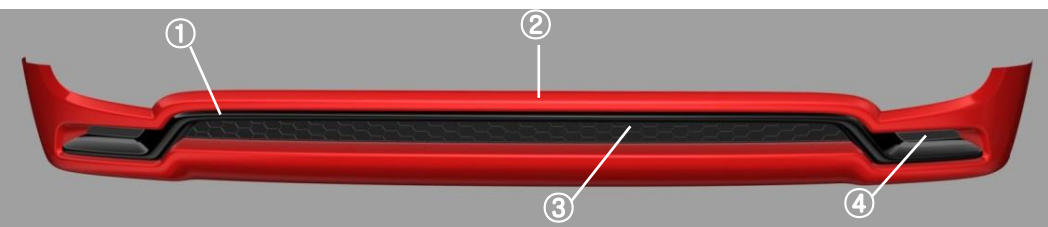
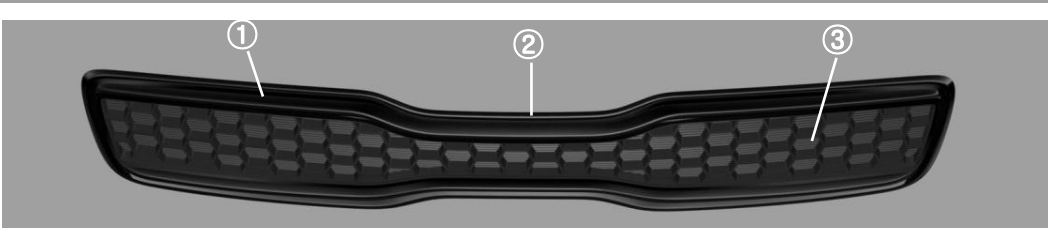

ICT연구소 내외장디자인팀

작성자: 노봉래책임

▷ Unique Accent (Black Roof \_ Red Body Color \_ Black Accent)



# ▣ PSPE차종 커스터마이징 용품디자인(추가 칼라)

품목	이미지	칼라사양서
Front Body Kit		<p>① Black 도장 (체리 블랙:9H -NRB)                  ② Red 도장 (인페리노 레드:AJR -KDK)                  ③ Natural Black (샌드 블러스트:무광)                  ④ Natural Black (샌드 블러스트:무광)  <b>※ASSY 코드: C9HJR</b></p>
Side Body Kit		<p>① Black 도장 (체리 블랙:9H -NRB)                  ② Red 도장 (인페리노 레드:AJR -KDK)                  ③ Red 도장 (인페리노 레드:AJR -KDK)  <b>※ASSY 코드: C9HJR</b></p>
Rear Body Kit		<p>① Black 도장 (체리 블랙:9H -NRB)                  ② Red 도장 (인페리노 레드:AJR -KDK)                  ③ Natural Black (샌드 블러스트:무광)                  ④ Natural Black (샌드 블러스트:무광)  <b>※ASSY 코드: C9HJR</b></p>
R/Grille		<p>① Black 도장 (체리 블랙:9H -NRB)                  ② Black 도장 (체리 블랙:9H -NRB)                  ③ Natural Black (샌드 블러스트:무광)  <b>※ASSY 코드: C9H9H</b></p>
Rear Spoiler		<p>① Black 도장 (체리 블랙:9H -NRB)</p>

NO	칼라명		칼라	칼라 코드	PS PE		비고
					내수	수출	
1	클리어 화이트	Clear White		1D	●	●	
2	브라이트 실버	Bright Silver		3D /A3D		●	
3	티타늄 그레이	Titanium Gray		IM		●	
4	체리 블랙	Cherry Black		9H		●	
5	애시드 그린	Acid Green		AE2/AE3		●	
6	뉴 바닐라 셰이크	New Vanilla Shake		AYB/AYC	●	●	
7	캐리비안 블루	Caribbean Blue		AUB		●	
8	인페르노 레드	Inferno Red		AJR	●	●	
9	러셋 브라운	Russet Brown		AAW	●	●	
10	와일드 오렌지	Wild Orange		AAQ	●	●	
11	미스터리어스 블루	Mysterious Blue		AAP	●	●	
1	클리어화이트 + 인페르노 레드	Clear White + Inferno Red		AH1	○		
2	인페르노 레드 + 체리블랙	Inferno Red + Cherry Black		AH4	○		
3	러셋 브라운 + 클리어화이트	Russet Brown + Clear White		AH7	●		
4	미스터리어스 블루+ 클리어화이트	Mysterious Blue + Clear White		AH6	●		