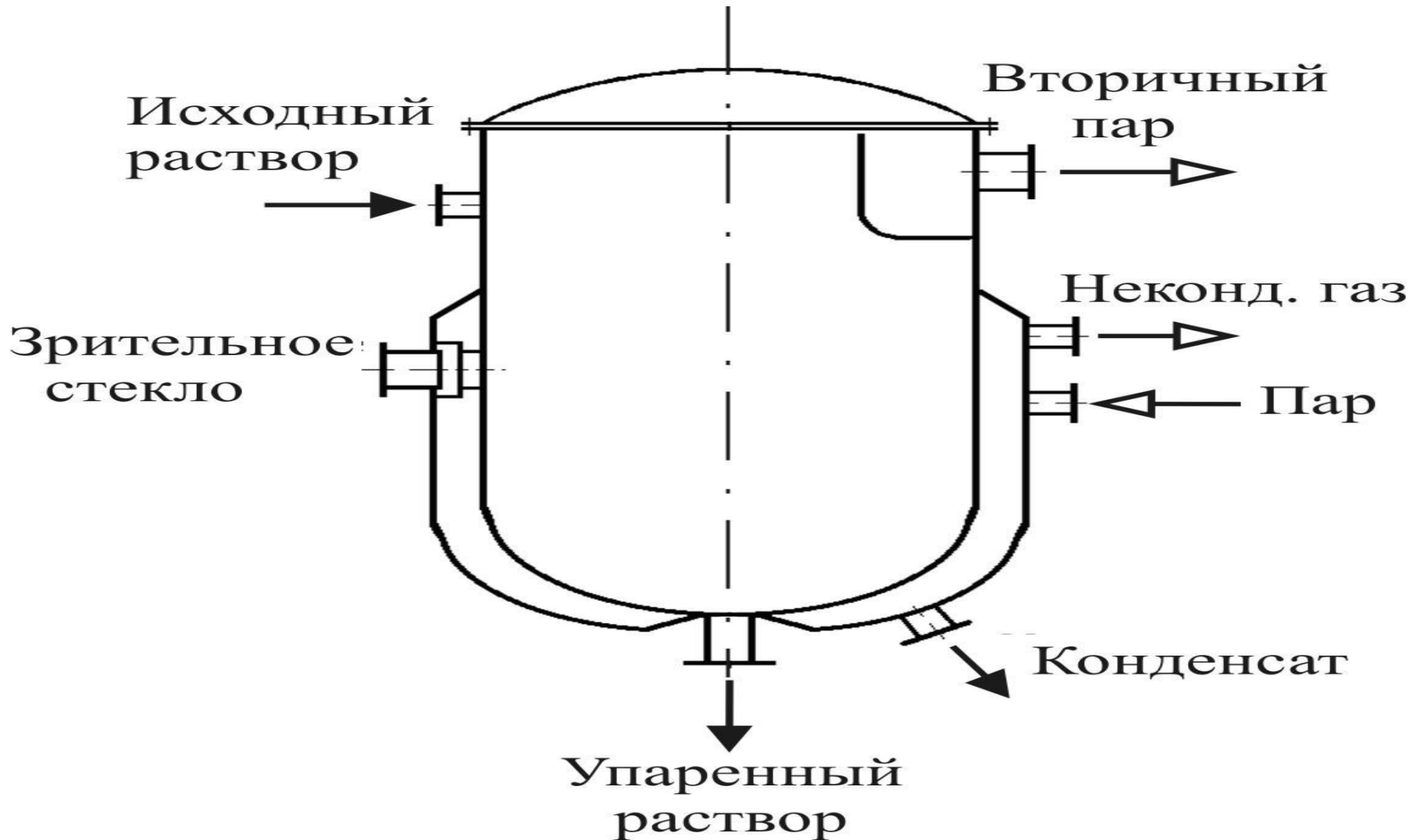
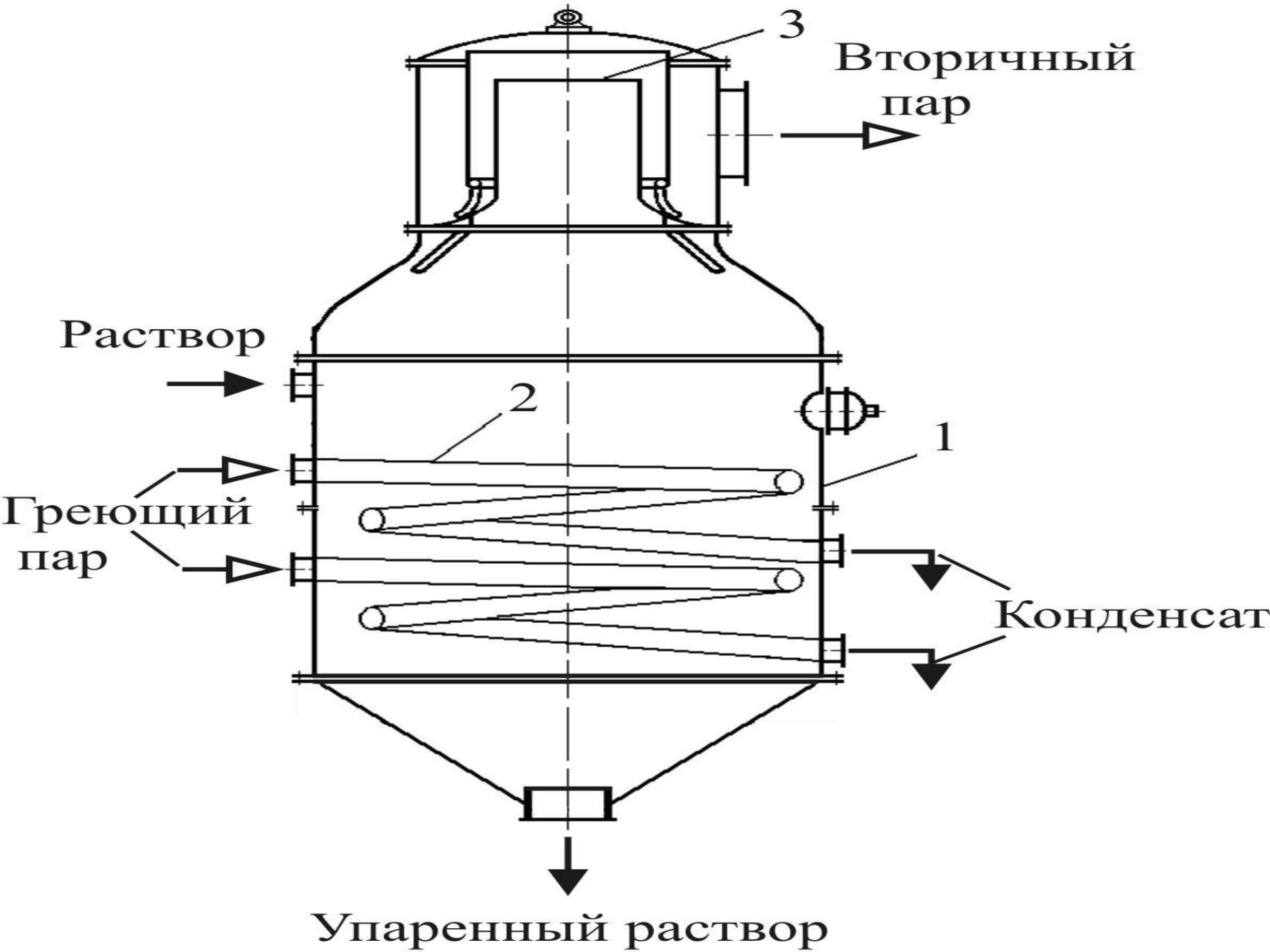


Конструкции однокорпусных выпарных аппаратов

Аппарат со свободно не организованной циркуляцией раствора





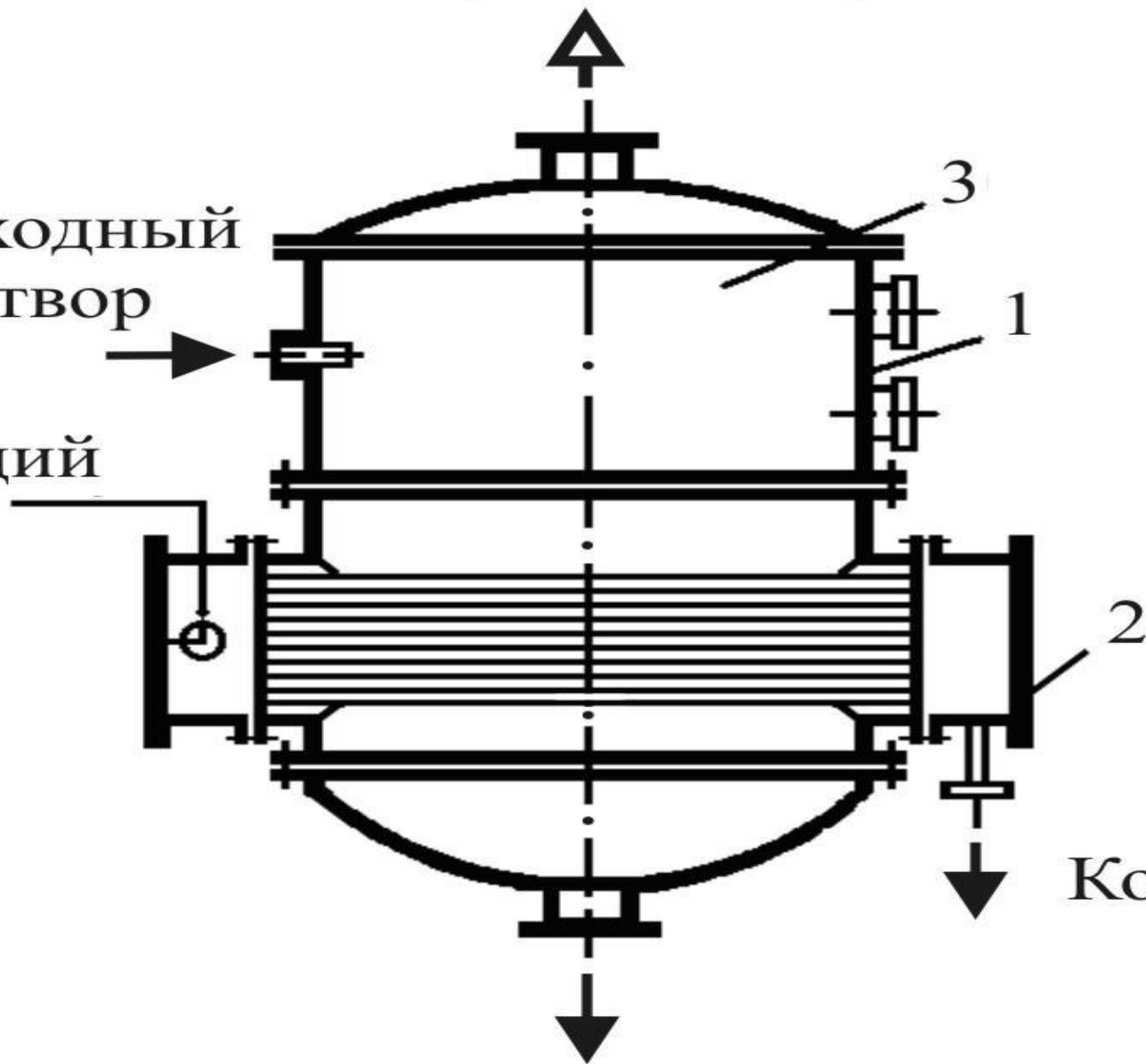
Вторичный пар

Исходный
раствор

Греющий
пар

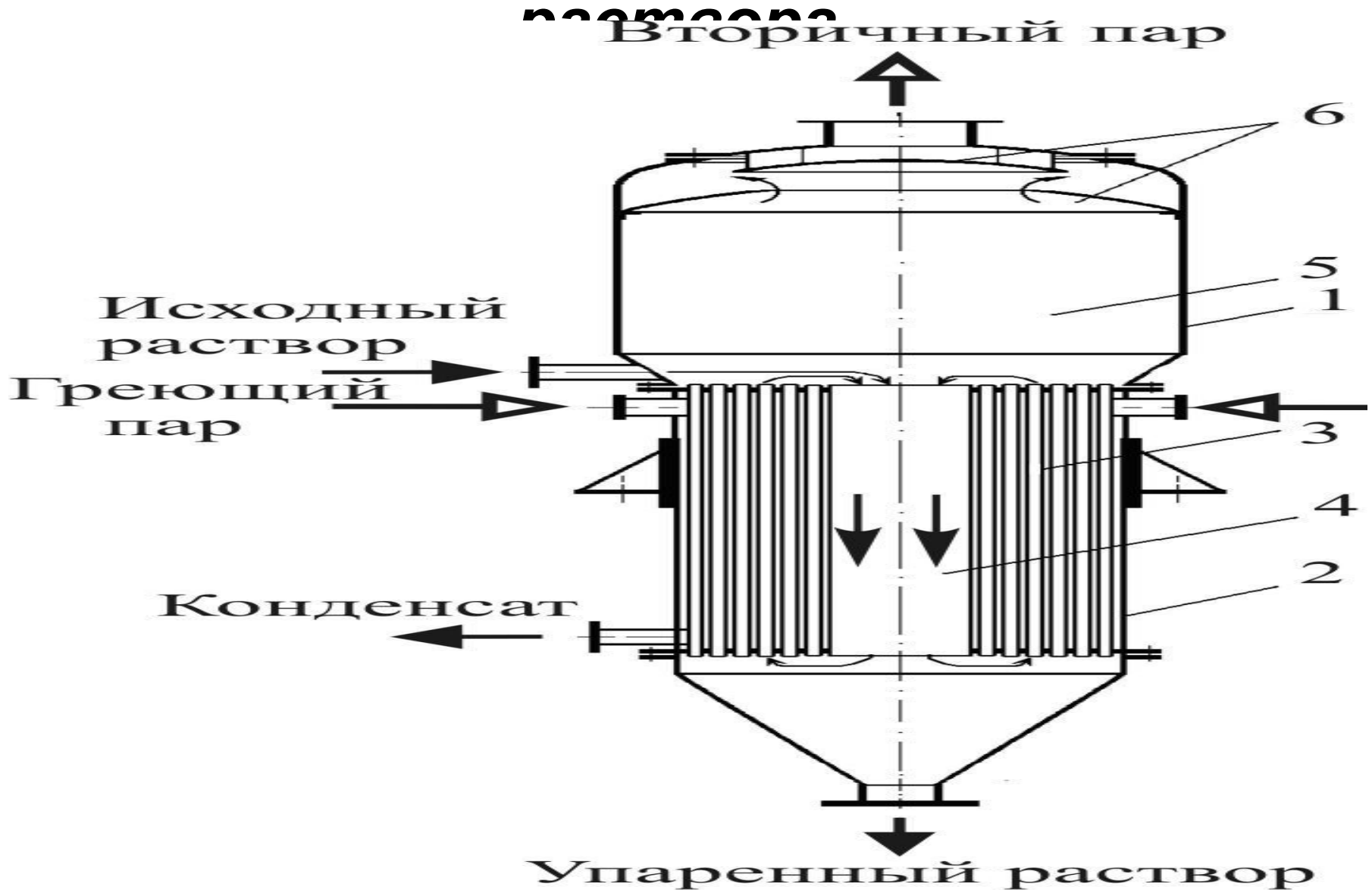
Конденсат

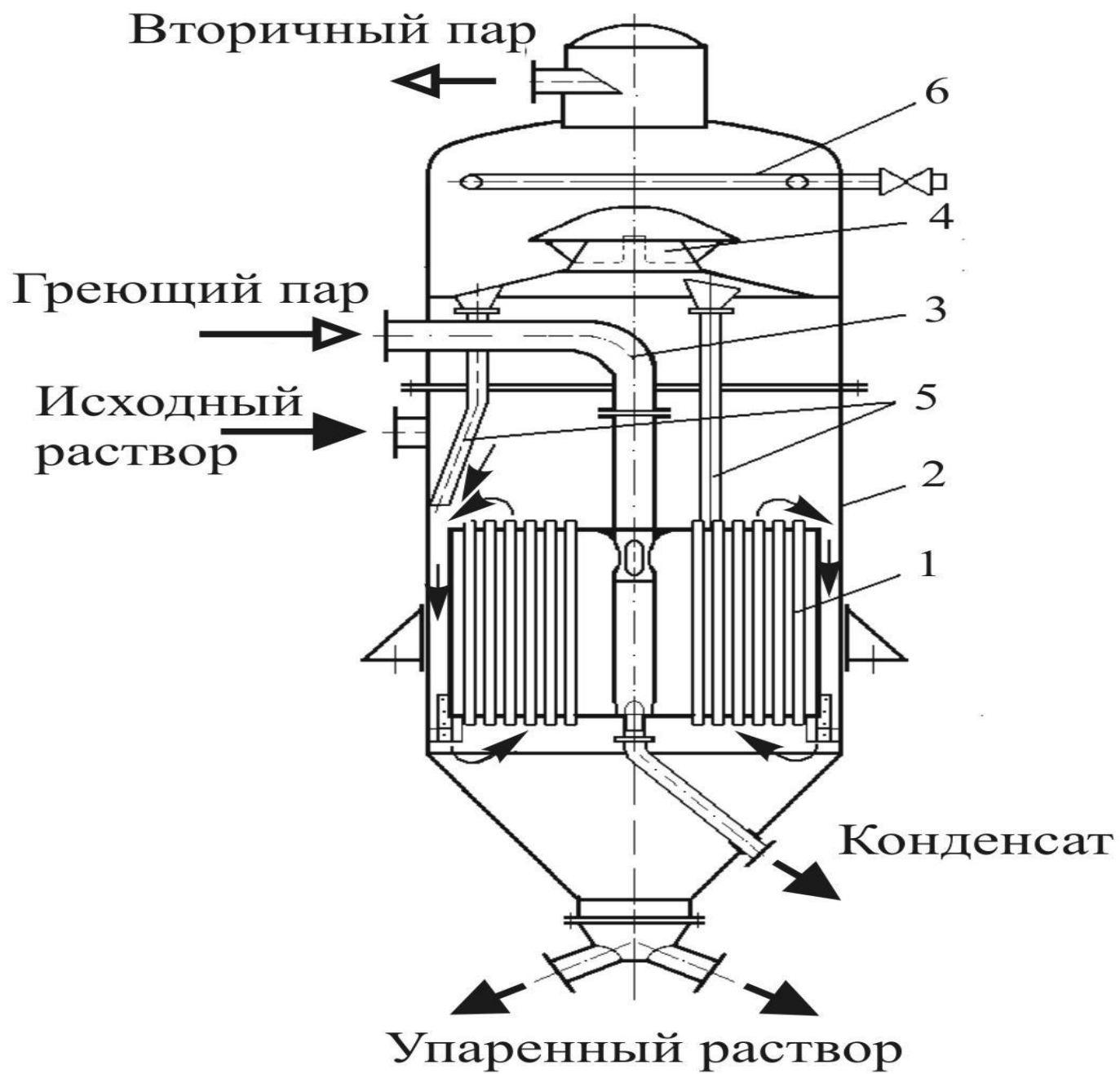
Упаренный раствор

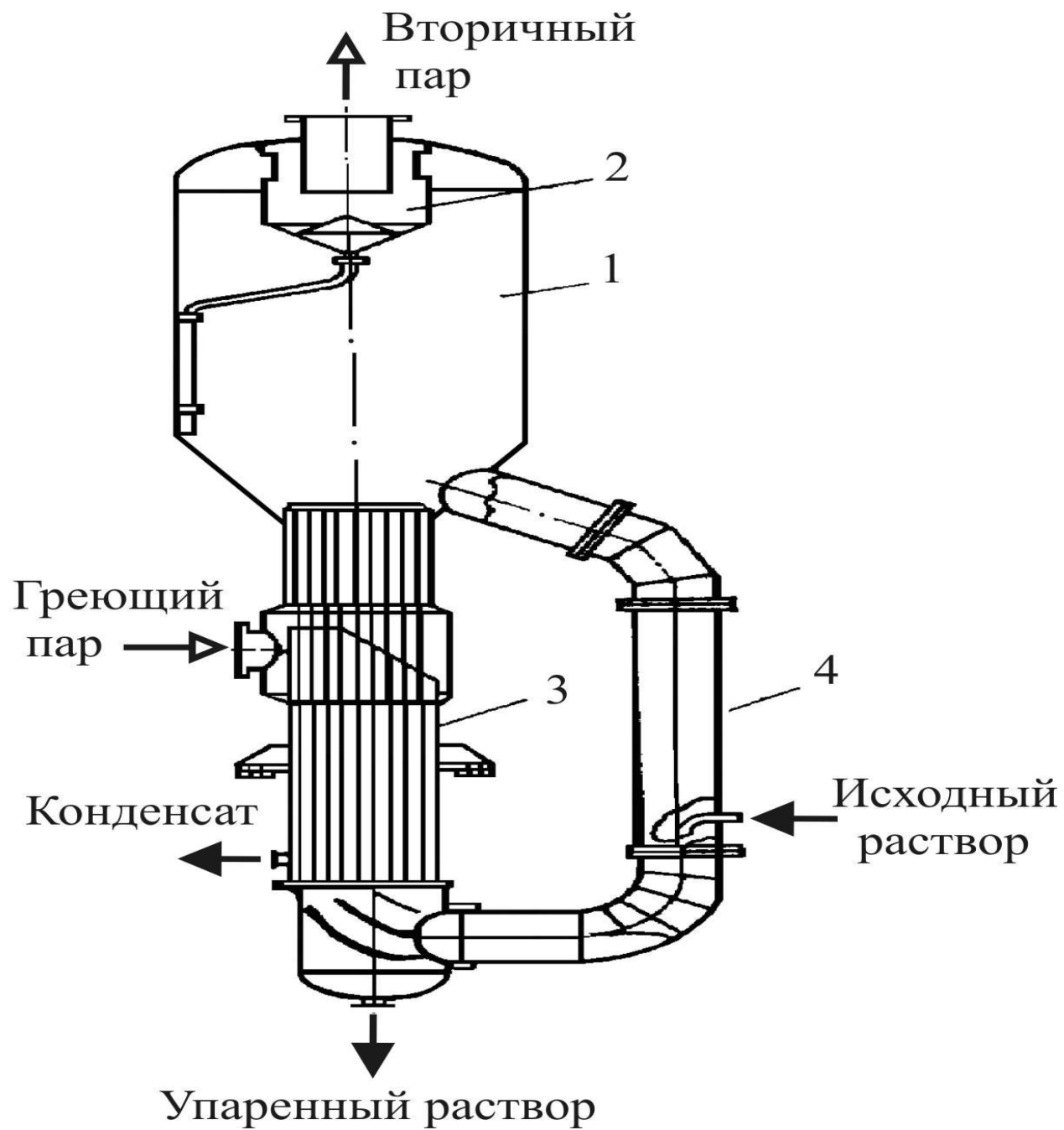


Аппараты с естественной организованной циркуляцией

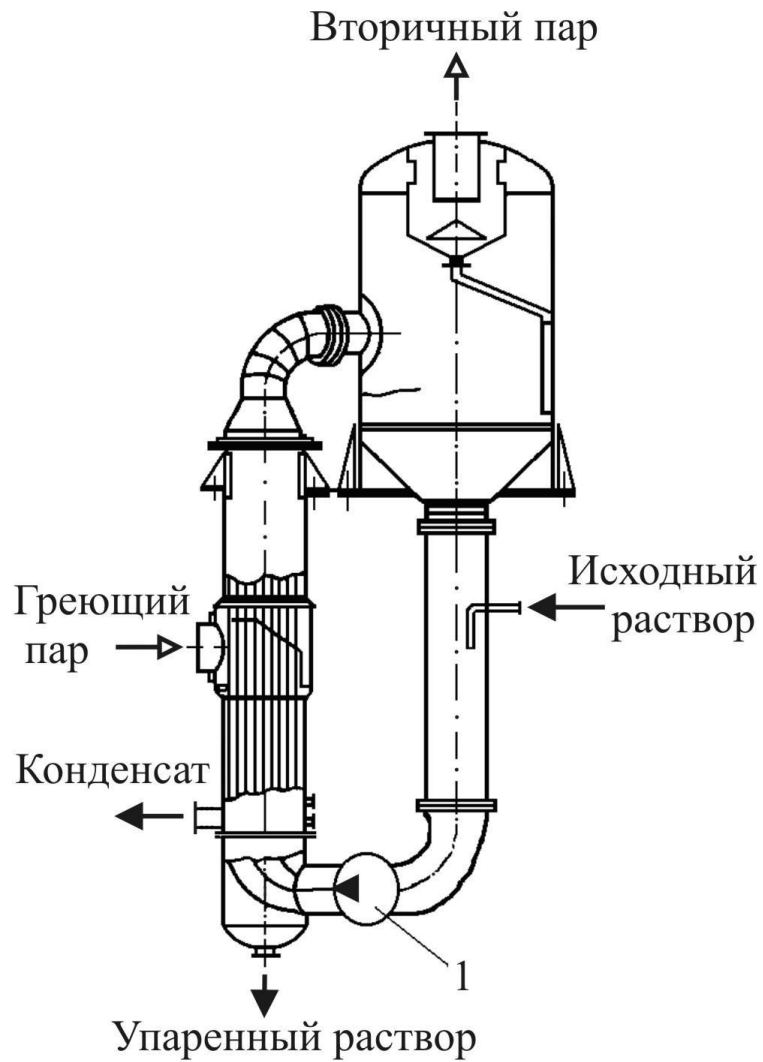
раствора



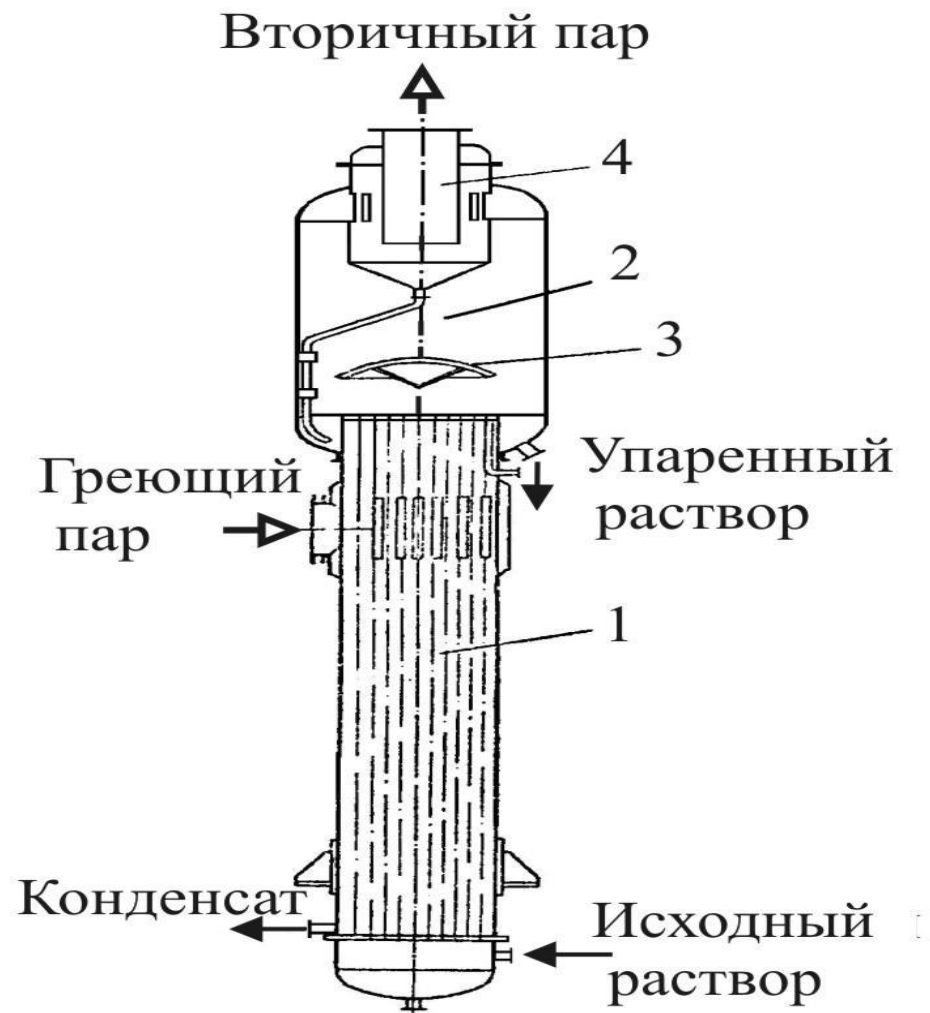


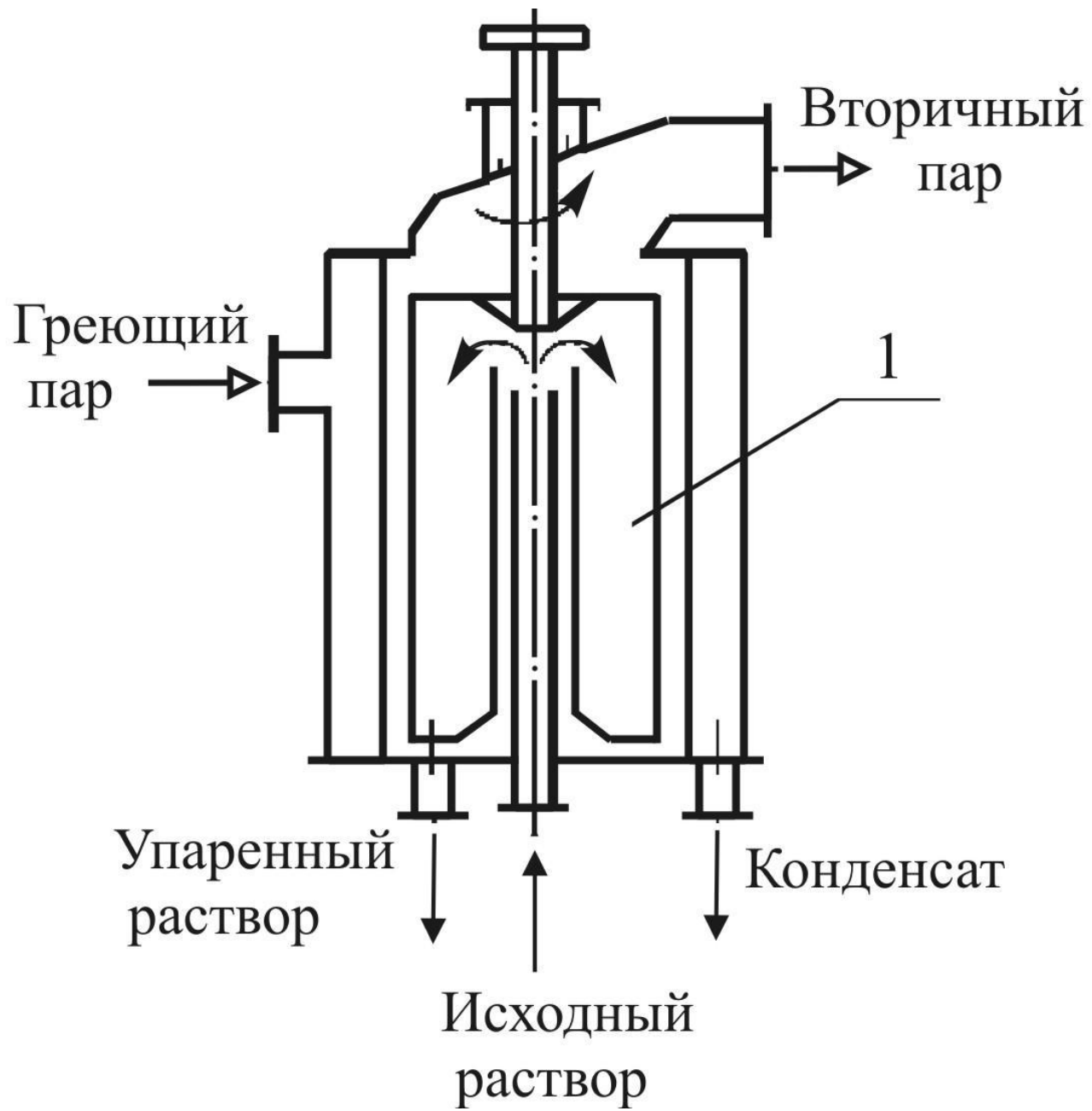


Выпарной аппарат с принудительной циркуляцией раствора

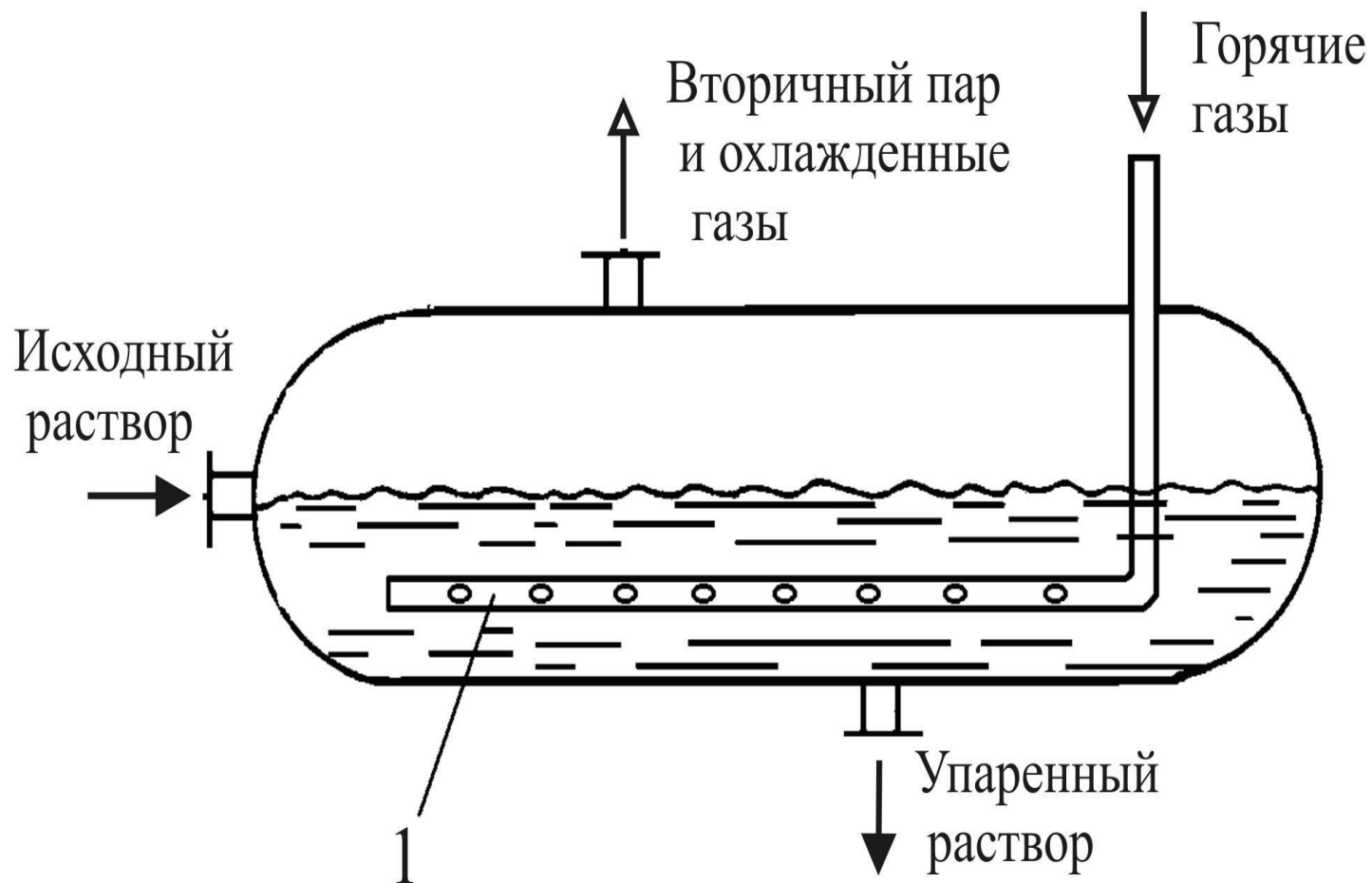


Аппараты без циркуляции раствора (прямоточные)





Аппараты контактного типа



THE END