

# Требования безопасности при производстве земляных работ

**(Производство земляных работ.  
СП 104-34-96)**

# Производство земляных работ

- **Земляные работы**, переработка грунта — **работы**, включающие в себя разработку грунта, перемещение, укладку и уплотнение; входят в состав **строительных работ**.

Выделяют **земляные работы** следующих видов: открытые, подводные и подземные.

**При выполнении земляных работ** с размещением рабочих мест в выемках и траншеях необходимо предусматривать мероприятия по предупреждению воздействия на работников следующих **опасных и вредных производственных факторов**, связанных с характером работы:

- 1) обрушающиеся горные породы (грунты);
- 2) падающие предметы (куски породы);
- 3) движущиеся машины и их рабочие органы, а также передвигаемые ими предметы;
- 4) расположение рабочего места вблизи перепада по высоте 1,8 м и более на расстоянии ближе 2 м от границы перепада по высоте в условиях отсутствия защитных ограждений либо при высоте защитных ограждений менее 1,1 м;
- 5) повышенное напряжение в электрической цепи, замыкание которой может произойти через тело человека;
- 6) химические опасные и вредные производственные факторы.

**При наличии опасных и вредных производственных факторов, указанных в пункте безопасность земляных работ должна быть обеспечена** на основе выполнения требований, содержащихся в организационно-технологической документации на производство работ:

- 1) определение безопасной крутизны незакрепленных откосов котлованов, траншей (далее - выемки) с учетом нагрузки от строительных машин и грунта;**
- 2) определение типов и конструкций крепления стенок котлованов и траншей, мест и технологии их установки, а также места установки лестниц для спуска и подъема людей;**
- 3) выбор типов машин, применяемых для разработки грунта, и мест их установки;**
- 4) дополнительные мероприятия по контролю и обеспечению устойчивости откосов в связи с сезонными изменениями.**

# Подготовительный этап

Состав подготовительных работ зависит и от особенностей объекта — новое строительство, расширение, реконструкция и др.

**В состав подготовительных работ** входят:

- - инженерно-геологические изыскания и создание геодезической разбивочной основы;
- - расчистка и планировка территории ...
- - подготовка площадки к строительству и ее обустройство.

**Подготовительный этап** строительства. Начинается с приказа директора генподрядной организации о начале подготовительных работ на строительной площадке. Этому должно предшествовать получение ордера на подготовительные работы со всеми вытекающими из этого требованиями, **порубочного талона и талонов на вывоз мусора**

# Подготовительные работы

- К числу подготовительных работ при планировке площадки относятся:  
расчистка строительной площадки от леса, пней, кустарника, валка деревьев  
вывозка леса, срезка кустарника и  
мелкого леса, раскорчевка пней, камней  
и корней и их уборка, расчистка от  
валунов, удаление растительного слоя и  
рыхление грунта.

**В местах траншеи, где требуется пребывание рабочих, необходимо устраивать местные откосы или крепления.**

**Грунт вынутый из траншей или котлована, следует разгружать на расстоянии не менее 0,5м от бровки при высоте отвала не более 2м.**

**В местах расположения действующих подземных коммуникаций земляные работы допускаются только после принятия мер, исключающих повреждение коммуникаций и при наличии письменного разрешения соответствующих организаций, ответственных за эксплуатацию коммуникаций.**

**При разработке грунта экскаваторами рабочим запрещается проходить под ковшом или стрелой и работать со стороны забоя. Посторонние лица могут находиться на расстоянии не менее 5м от радиуса действия экскаватора. Экскаватор может перемещаться только по ровной поверхности, а при слабых грунтах -**







При производстве работ нахождение работников в выемках с вертикальными стенками без крепления в песчаных, пылевато-глинистых и талых грунтах допускается при расположении этих выемок выше уровня грунтовых вод, при отсутствии вблизи них подземных сооружений, а также на глубине не более:

- 1) в неслежавшихся насыпных и природного сложения песчаных грунтах - 1,0 м;
- 2) в супесях - 1,25 м;
- 3) в суглинках и глинах - 1,5 м.

Допускается увеличение указанной глубины расположения выемок в мерзлых грунтах, кроме сыпучемерзлых, на величину глубины промерзания грунта, но не более чем на 2 м, при среднесуточной температуре воздуха ниже минус 2°С.



**При выполнении земляных работ с размещением рабочих мест в выемках и траншеях необходимо предусматривать мероприятия по предупреждению воздействия на работников следующих опасных и вредных производственных факторов, связанных с характером работы:**

- 1) обрушающиеся горные породы (грунты);
- 2) падающие предметы (куски породы);
- 3) движущиеся машины и их рабочие органы, а также передвигаемые ими предметы;
- 4) расположение рабочего места вблизи перепада по высоте 1,8 м и более на расстоянии ближе 2 м от границы перепада по высоте в условиях отсутствия защитных ограждений либо при высоте защитных ограждений менее 1,1 м;
- 5) повышенное напряжение в электрической цепи, замыкание которой может произойти через тело человека;
- 6) химические опасные и вредные производственные факторы.



**При наличии опасных и вредных производственных факторов,,** безопасность земляных работ должна быть обеспечена на основе выполнения требований, содержащихся **в организационно-технологической документации на производство работ:**

- 1) определение безопасной крутизны незакрепленных откосов котлованов, траншей (далее - выемки) с учетом нагрузки от строительных машин и грунта;
- 2) определение типов и конструкций крепления стенок котлованов и траншей, мест и технологии их установки, а также места установки лестниц для спуска и подъема людей;
- 3) выбор типов машин, применяемых для разработки грунта, и мест их установки;
- 4) дополнительные мероприятия по контролю и обеспечению устойчивости откосов в связи с сезонными изменениями

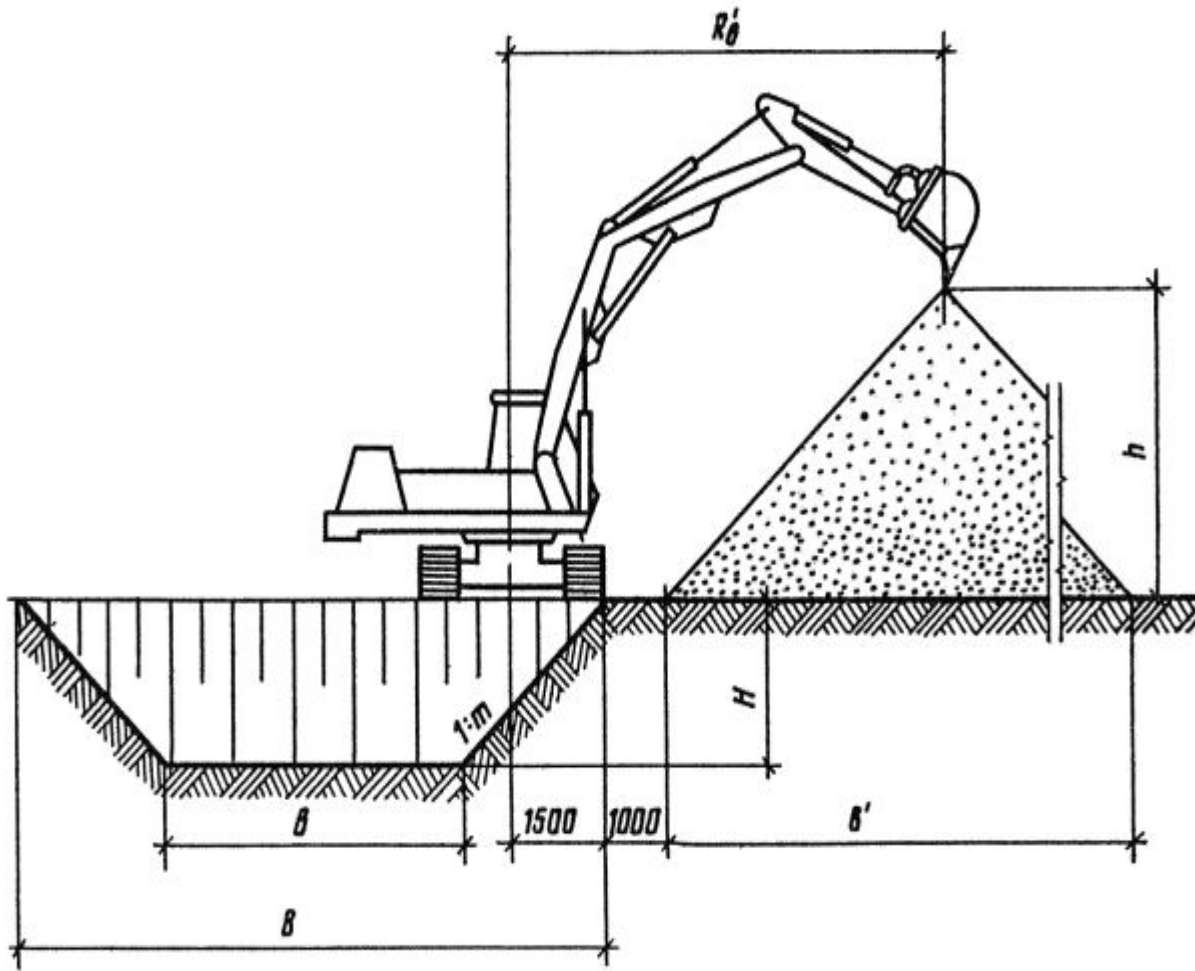








1-1

















**Производство земляных работ в охранной зоне** кабелей высокого напряжения, действующего газопровода, других коммуникаций, а также на участках с возможным патогенным заражением почвы (свалки, скотомогильники, кладбища и тому подобное) необходимо осуществлять по наряду-допуску.

**Производство работ в этих условиях следует осуществлять под непосредственным наблюдением руководителя (производителя) работ, а в охранной зоне кабелей, находящихся под напряжением, или действующих газопроводов, кроме того, под наблюдением работников организаций, эксплуатирующих эти коммуникации**





# Крутизна откосов в зависимости от вида грунта

N п/п	Виды грунтов	Крутизна откоса (отношение его высоты к заложению) при глубине выемки, м (не более)		
		1,5	3,0	5,0
1	Насыпные неслежавшиеся	1:0,67	1:1	1:1,25
2	Песчаные	1:0,5	1:1	1:1
3	Супесь	1:0,25	1:0,67	1:0,85
4	Суглинок	1:0	1:0,5	1:0,75
5	Глина	1:0	1:0,25	1:0,5
6	Лессовые	1:0	1:0,5	1:0,5

# Разработка грунта в близости от коммуникаций

. Разработка грунта в непосредственной близости от действующих подземных коммуникаций допускается только при помощи лопат, без помощи ударных инструментов.

Применение землеройных машин в местах пересечения выемок с действующими коммуникациями, не защищенными от механических повреждений, разрешается по согласованию с организациями - владельцами коммуникаций.

В случае обнаружения в процессе производства земляных работ не указанных в организационно-технологической документации на производство работ коммуникаций, подземных сооружений или взрывоопасных материалов земляные работы должны быть приостановлены.

**Производство земляных работ в охранной зоне кабелей высокого напряжения, действующего газопровода, других коммуникаций, а также на участках с возможным патогенным заражением почвы (свалки, скотомогильники, кладбища и тому подобное) необходимо осуществлять по наряду-допуску.**

**Производство работ в этих условиях следует осуществлять под непосредственным наблюдением руководителя (производителя) работ, а в охранной зоне кабелей, находящихся под напряжением, или действующих газопроводов, кроме того, под наблюдением работников организаций, эксплуатирующих эти коммуникации**