

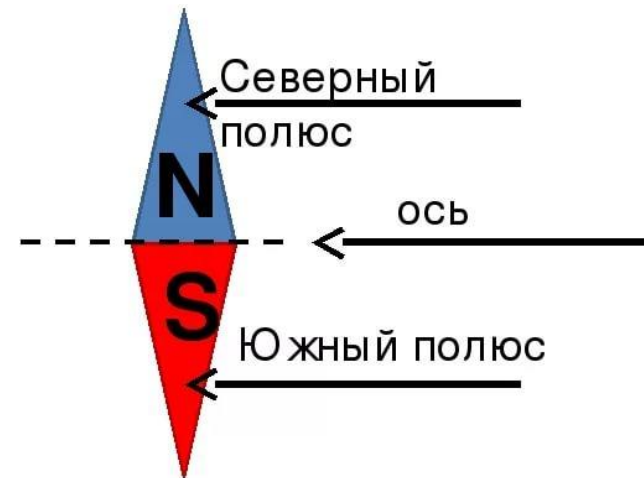
**Магнитное поле.  
Магнитное поле прямого тока.  
Магнитные линии.**

**Физика 8 класс**

- Магнитная стрелка- устройство, необходимое для изучения магнитных явлений.



- У магнитной стрелки имеется два полюса — северный и южный.
- Линию, соединяющую полюсы магнитной стрелки, называют её осью. (зарисуйте стрелку)

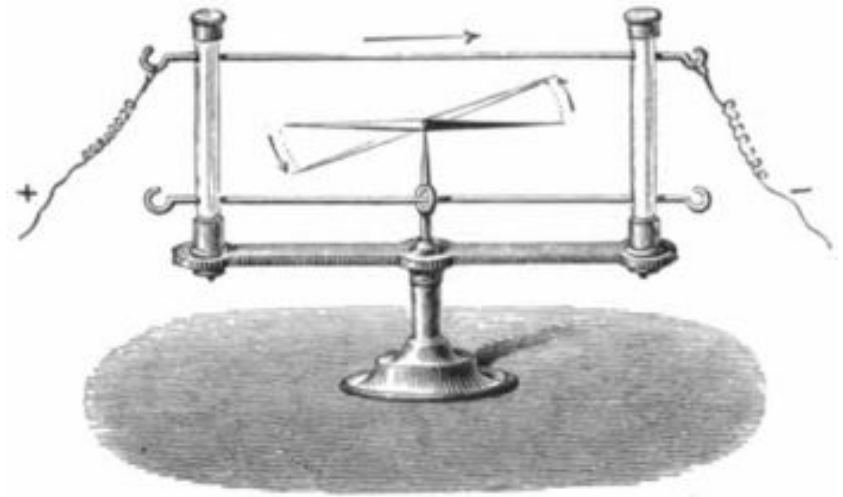




*Øрsted Ханс Кристиан  
(1777—1851)  
Датский физик.*

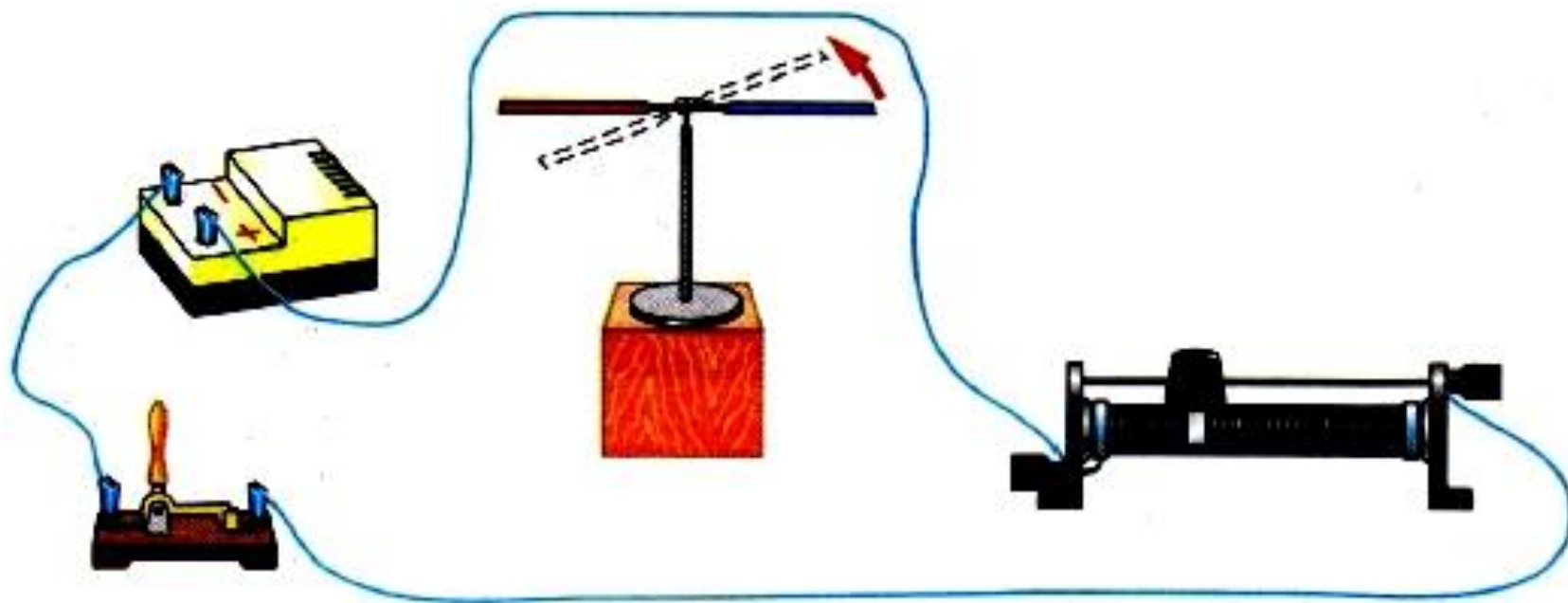
# Опыт Эрстеда

**Взаимодействие проводника с током и магнитной стрелки впервые обнаружил в 1820 г. датский учёный Эрстед.**



Внешний вид эксперимента,  
демонстрирующего опыт Эрстеда

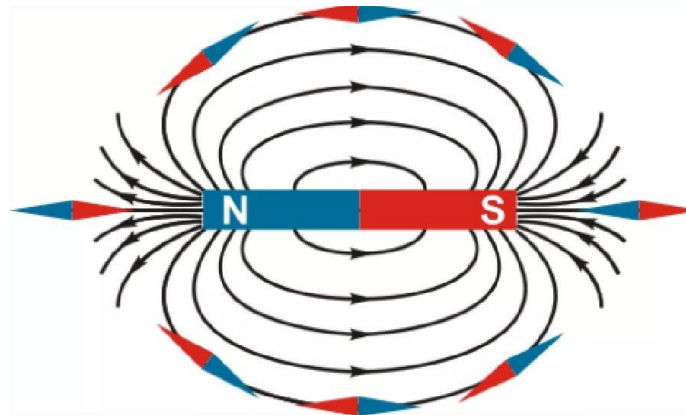
# Опыт Эрстеда – при включении тока, стрелка поворачивалась!



- Вокруг любого проводника с током, т.е. движущихся электрических зарядов, существует магнитное поле
- **Магнитное поле** – особый вид материи, не осязаемый человеком, существующий вокруг проводника с током. (**запишите!**)

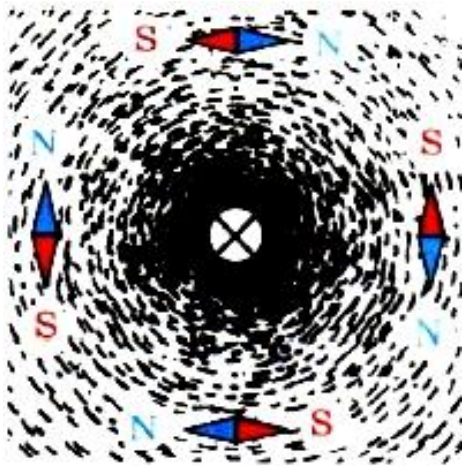
# Магнитные линии

Линии, вдоль которых в магнитном поле располагаются оси маленьких магнитных стрелок, называют **магнитными линиями магнитного поля**.

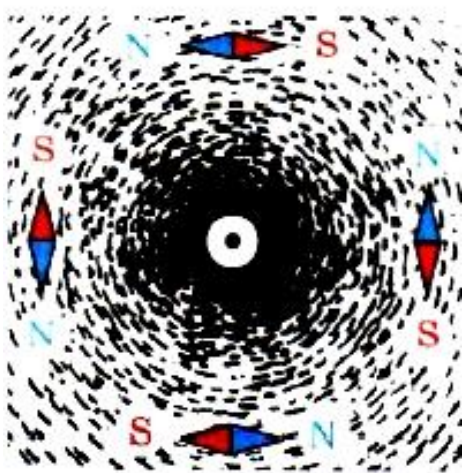


**Направление, которое указывает северный полюс магнитной стрелки в каждой точке поля, принято за направление магнитной линии магнитного поля.**

# Магнитные линии



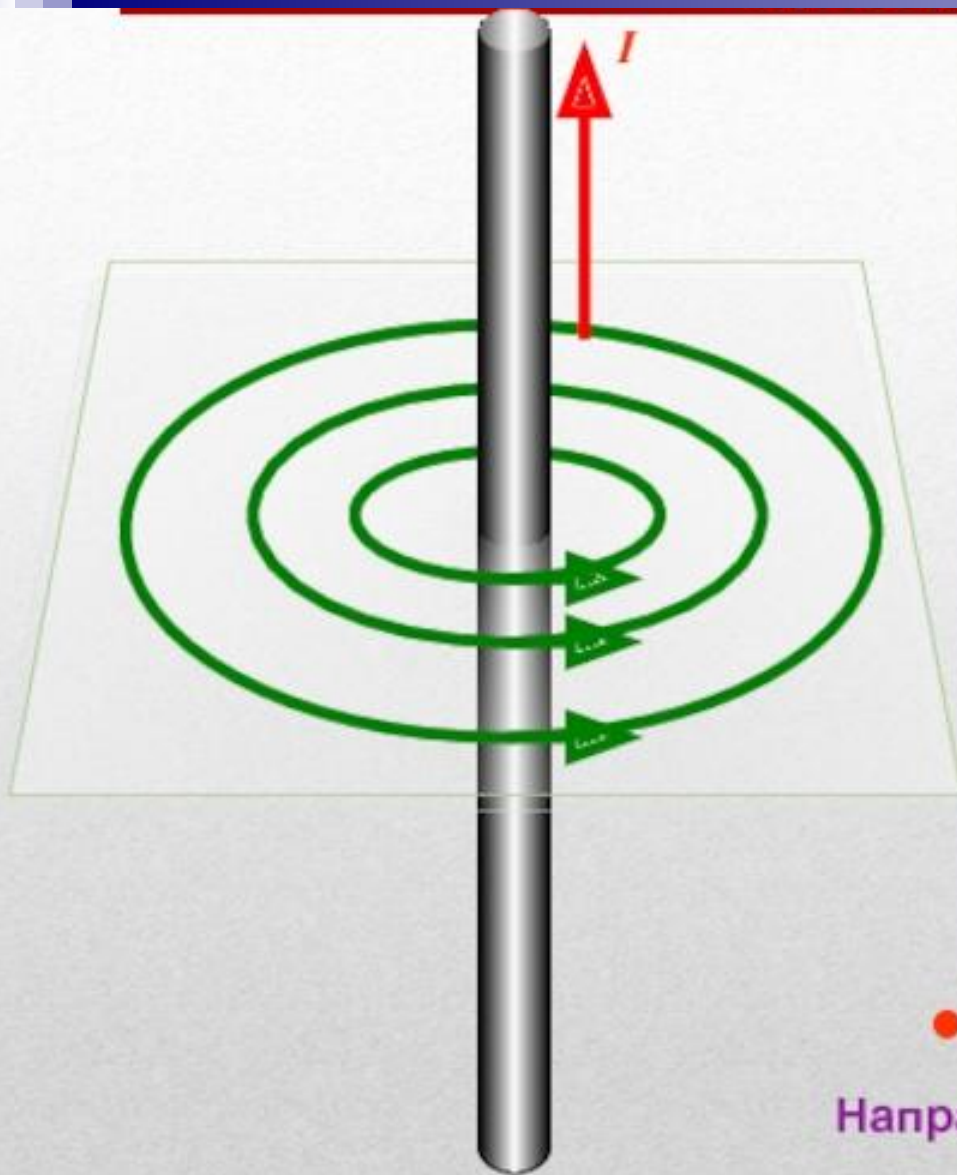
а)



б)

С помощью магнитных линий удобно изображать магнитные поля графически.

Направление магнитных линий магнитного поля тока связано с направлением тока в проводнике. (на рис а) ток идет от наблюдателя, это обозначает кружок с крестиком; на рис б) - к наблюдателю – кружок с точкой)



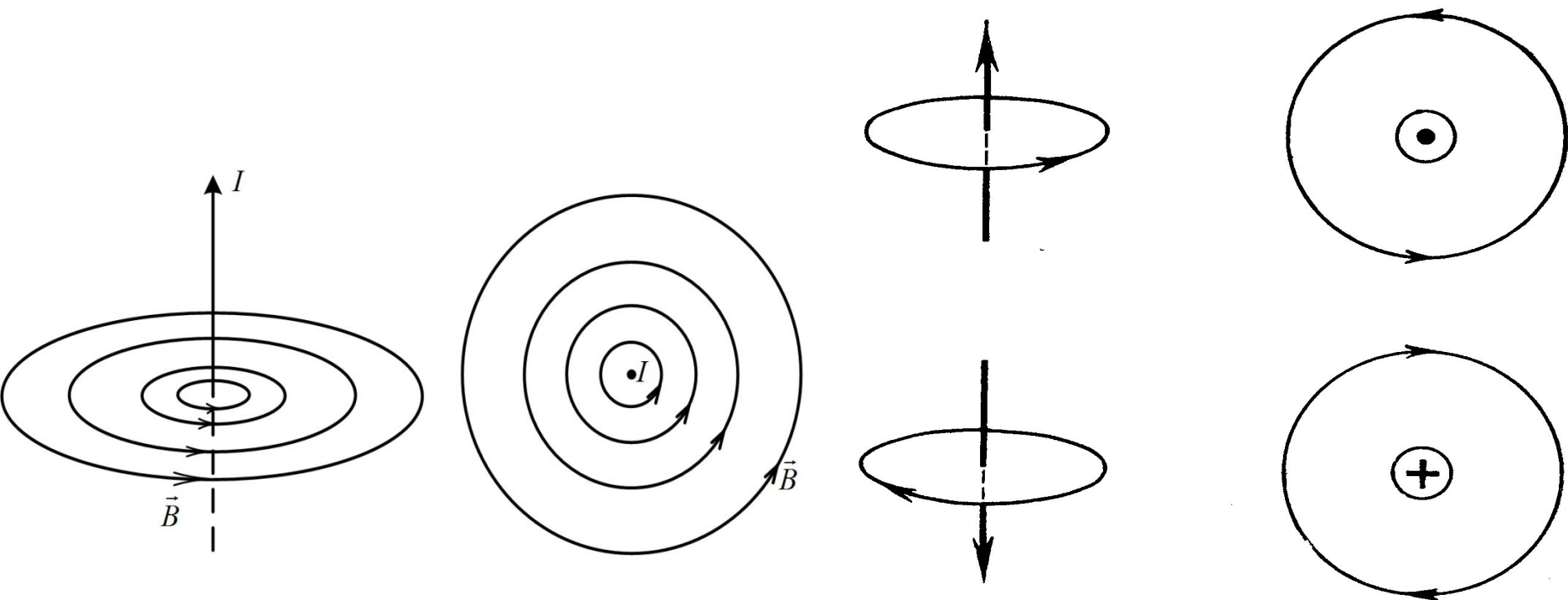
● - ТОК К НАМ      + - ТОК ОТ НАС

Направление магнитных линий зависит от направления тока

Магнитные линии магнитного поля прямого тока представляют собой концентрические окружности, лежащие в плоскости, перпендикулярной к проводнику



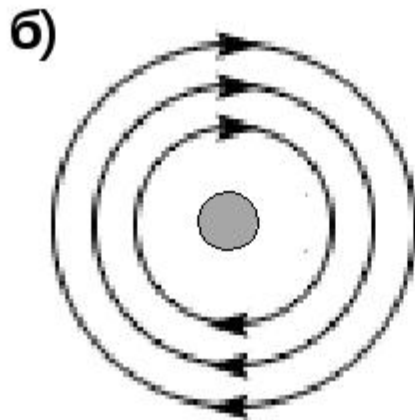
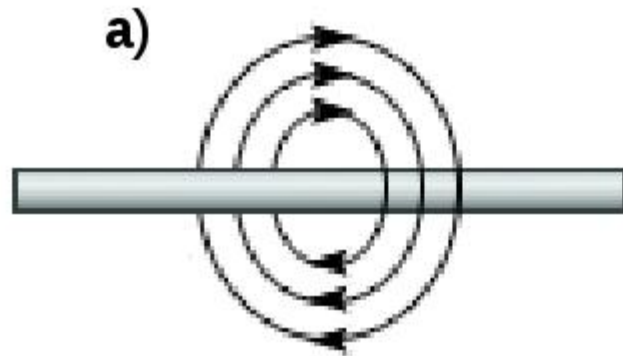
Рассмотрите рисунки, обратите внимание на направление тока и магнитных линий



# Правило правой руки для проводника с током



# Выполните задание в тетради



Какое направление имеет ток в проводнике, направление силовых линий магнитного поля которого указано стрелками?

# Домашнее задание

§57,58,

Упр. 39,

упр. 40 устно