

Скорпион



**Скорпион
представляет собой
отряд членистоногих
из класса
паукообразных
. Это интересные и
необычные существа,
ведущие
исключительно
наземный образ
жизни и чаще всего
встречающиеся в
странах с жарким
климатом.**



Это достаточно древние существа. Они существуют на нашей планете более 420 миллионов лет. Археологи обнаружили окаменелости древних скорпионов, которые имели 1 м в длину. Ученые считают, что предками скорпионов были первые паукообразные, которые вышли из воды на сушу.



By Kmo5ap
Creative Commons 3.0

**Тело скорпиона
покрывает очень
прочный
хитиновый
панцирь,
поэтому
у него
практически
нет врагов,
способных
причинить
ему вред.**



Скорпион способен выдержать жару до 47 градусов Цельсия и выживают при больших дозах радиоактивного облучения до 134 000 рентген.



Один из самых удивительных фактов об этом животном касается того, что скорпионы светятся под ультрафиолетовым излучением. Пользу этого свечения для паукообразного ученые толком и не поняли, однако некоторые полагают, что свечение помогает им идентифицировать друг друга. В любом случае, это свечение очень сильно помогает жителям тех стран, где скорпионы часто забредают в дома и на приусадебные участки. С помощью ультрафиолетовых лам они находят паразитов и избавляются от них.



Зрение у скорпионов развито очень хорошо. На верхней головогрудь скорпиона находятся 2-8 глаз. Одна пара глаз более крупная и называется срединными глазами. Она расположена посреди головогрудь. Остальные глаза скорпиона расположены вблизи переднего края боковыми группами, они называются боковыми глазами.



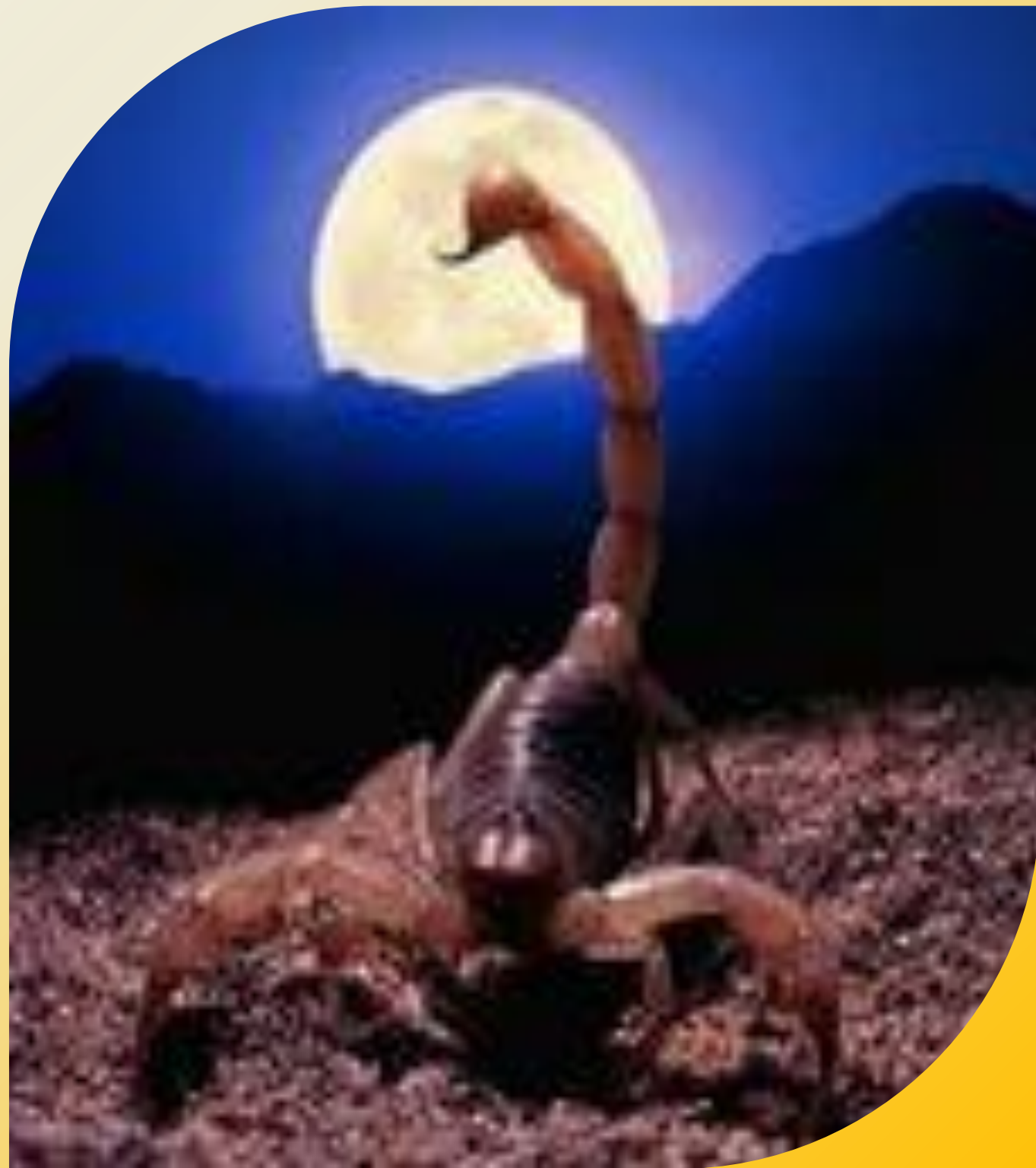
Одна самка скорпиона, как правило, рождает до 25 скорпиончиков. Маленькие скорпионы после рождения первую неделю своей жизни проводят на спине у матери. Такая езда верхом позволяет маленьким скорпиончикам выжить, так тело матери регулирует уровень их влажности. После первой линьки дети покидают тело матери и начинают самостоятельную жизнь.



Все скорпионы – ночные животные, днем они прячутся под камнями, листьями, в гнилых пнях в лесу. В пустынях они часто сами роют норы.



**Ночью скорпионы
выходят на охоту
– медленно ползут,
раскрыв свои
клешни.
Ориентируются
они главным
образом
за счет осязания.
Скорпион чувствует
другое существо
на расстоянии
20 – 50 сантиметров.**



Абсолютно все виды скорпионов ядовиты.

Но только 25 видов могут привести к смерти человека.

Несмотря на свою ядовитость, первое, что будет делать скорпион, если ему будет угрожать опасность, начнет убегать. Жалить он начинает только в крайнем случае.

При этом, скорпионы могут контролировать количество впрыскиваемого яда, из-за

чего одна и та же особь может нанести разный ущерб разным людям, животным и т.д.

При этом также стоит отметить, что самцы всегда имеют более сильный яд чем самки.

Также, у голодного животного яд сильнее, чем у сытого.



Существует очень простой способ определить, насколько скорпион ядовит.

У сильно ядовитого скорпиона клешни

выглядят маленькими

по сравнению с

огромным жалом

на хвосте;

- у слабо

ядовитого

животного

– огромные

клешни

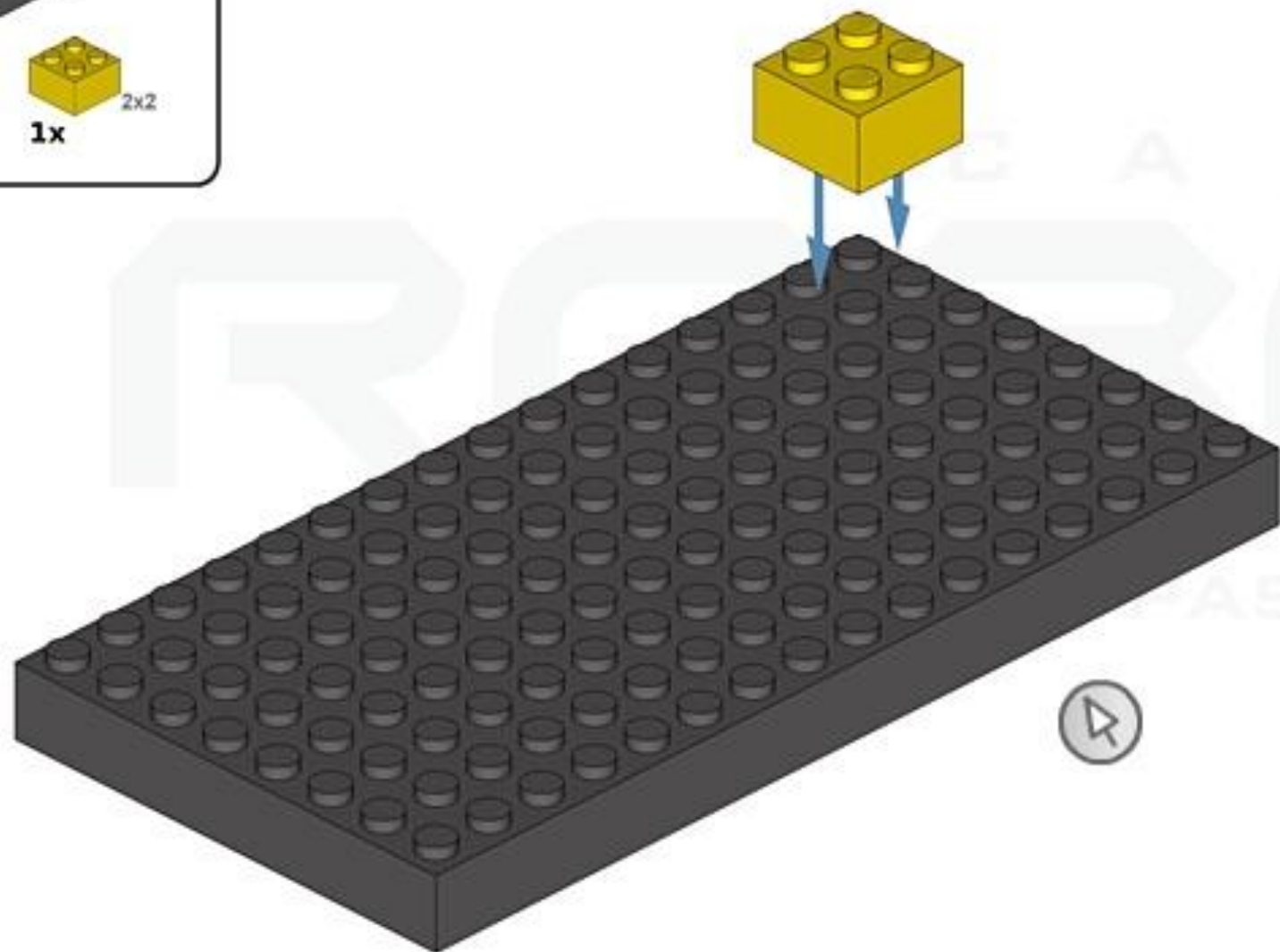
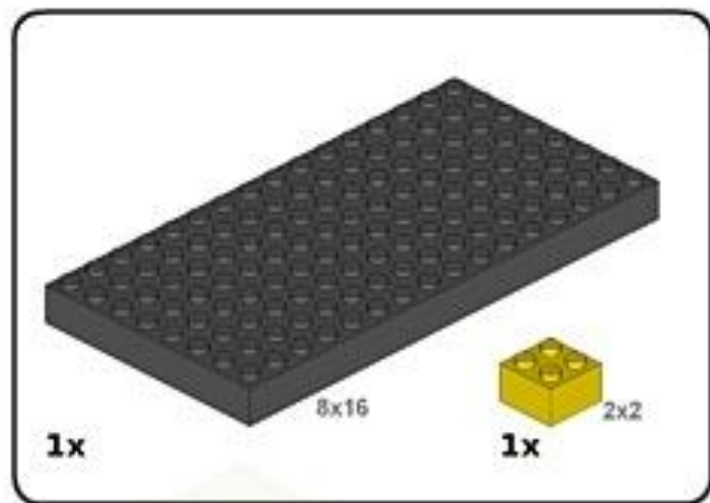
и сравнительно

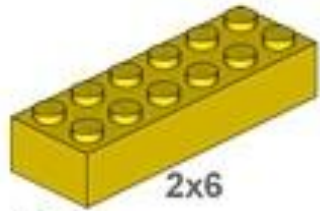
маленькое жало.



А теперь посмотрим как можно собрать модель скорпиона и составить программу для ее работы.

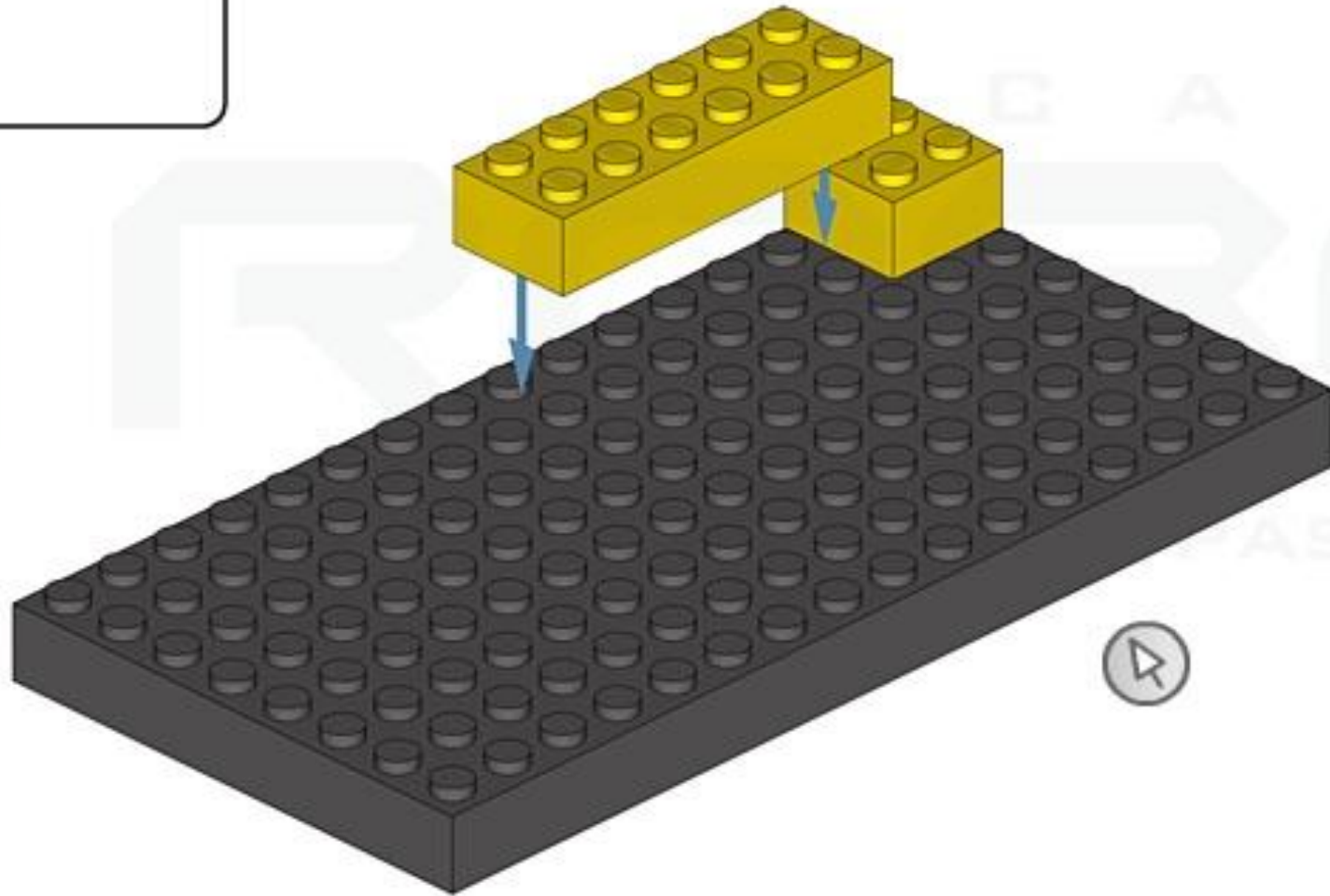




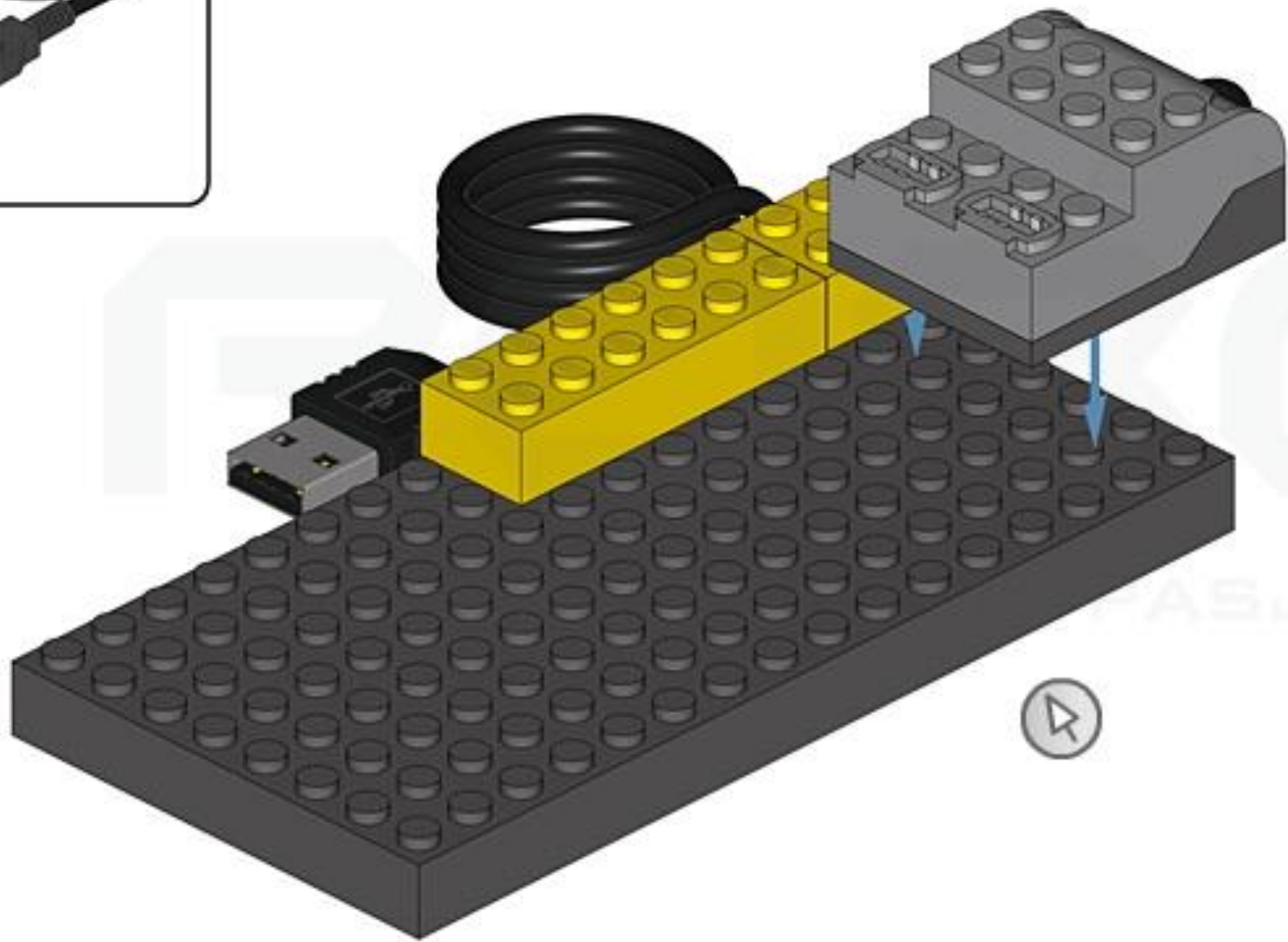


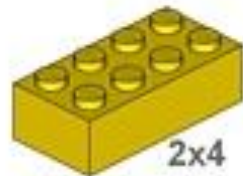
1x

2x6



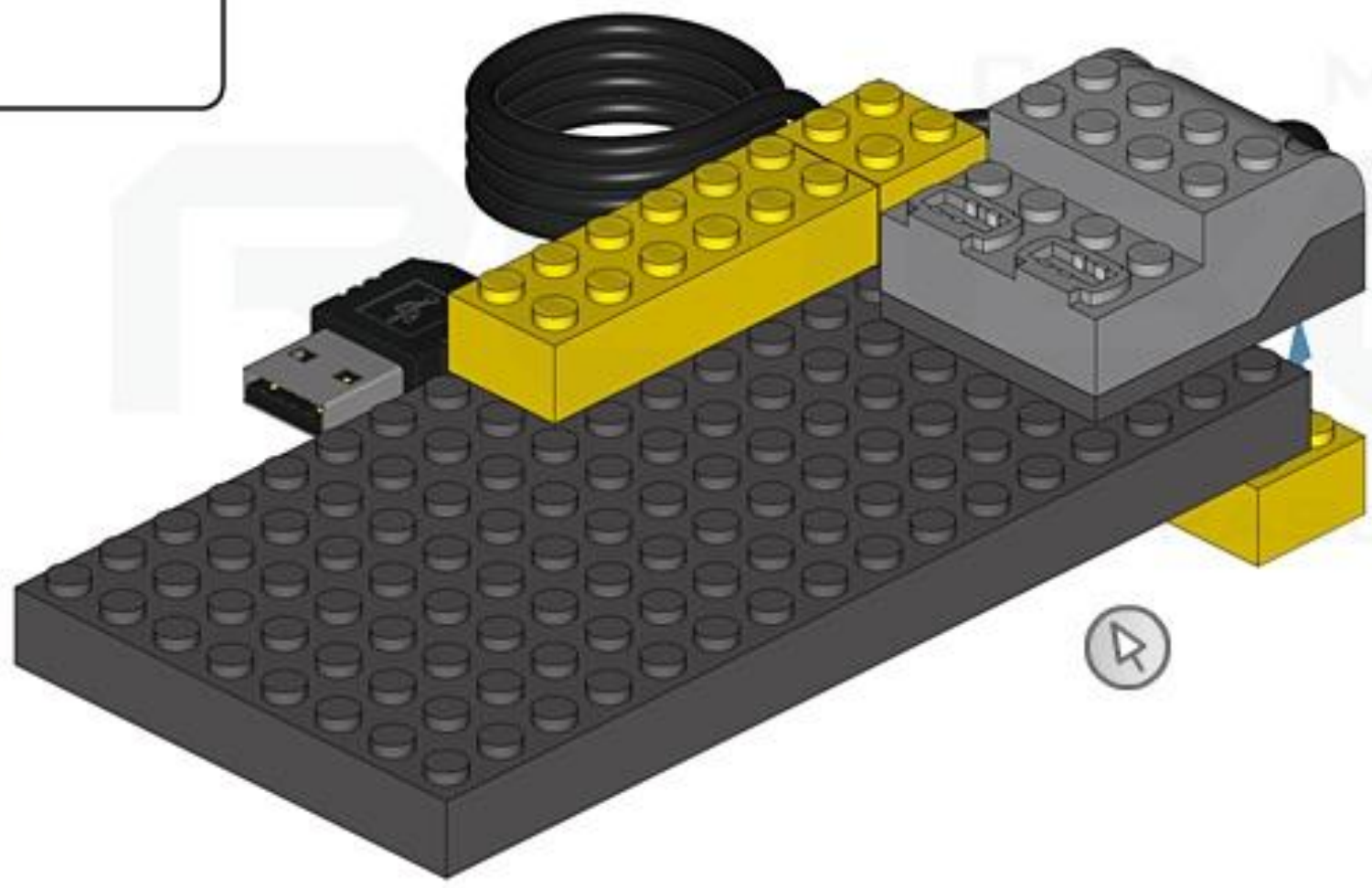
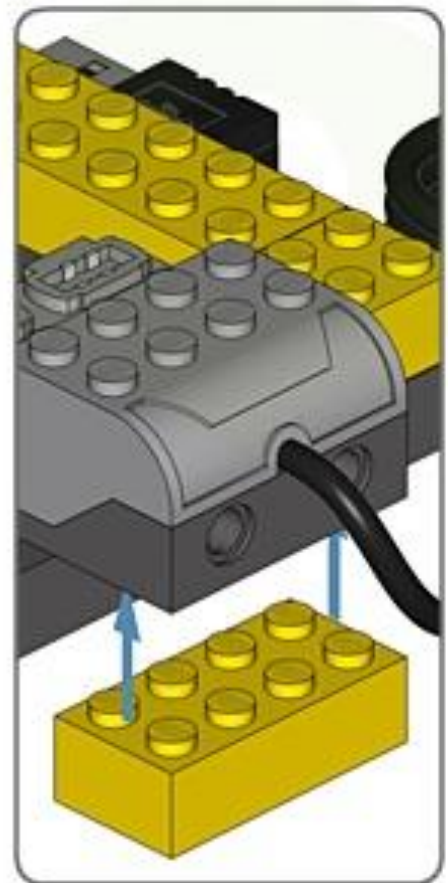
4



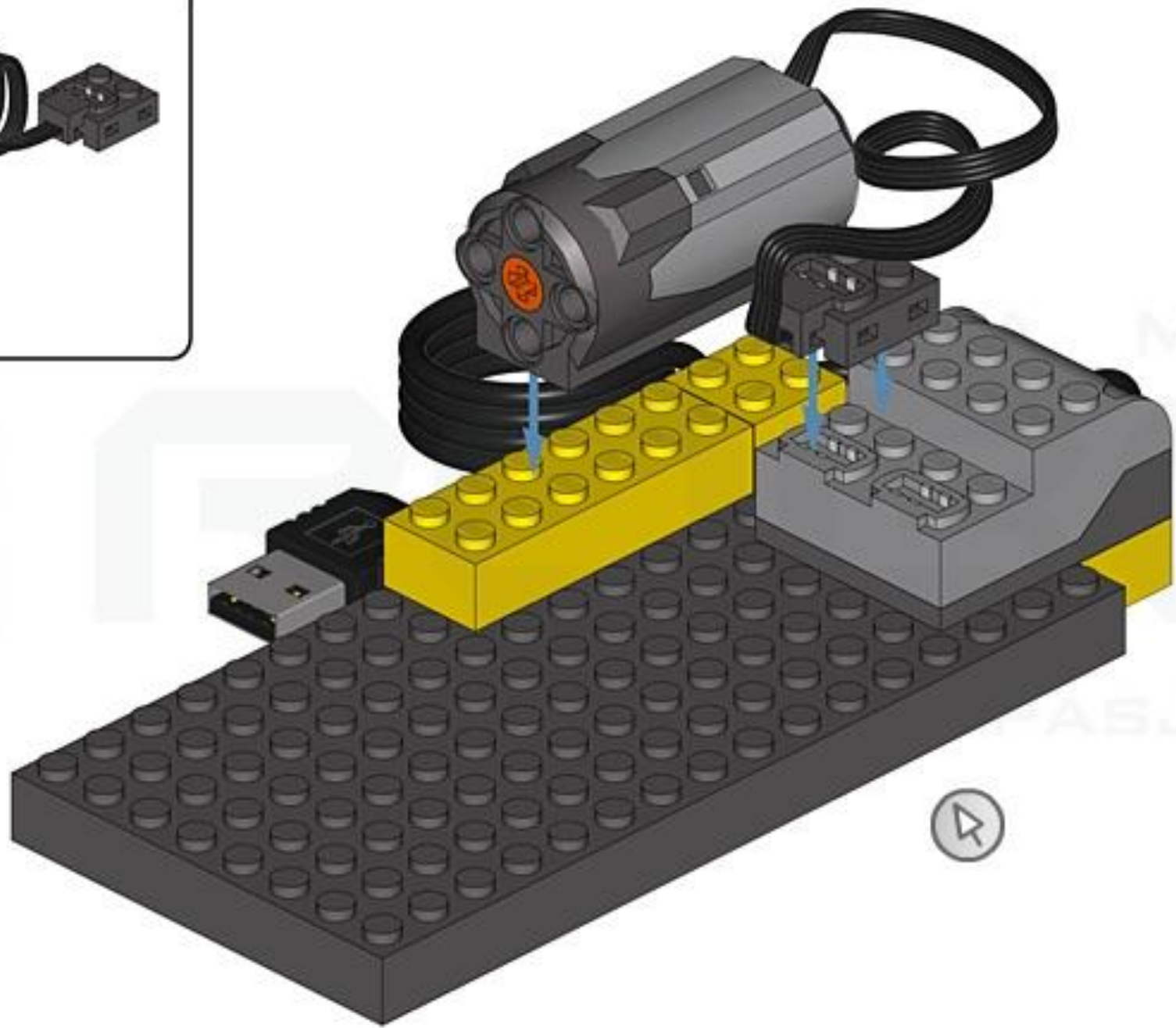
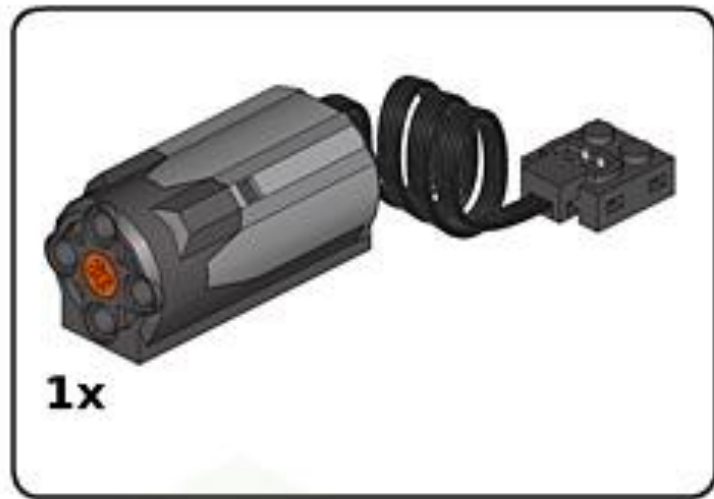


1x

2x4

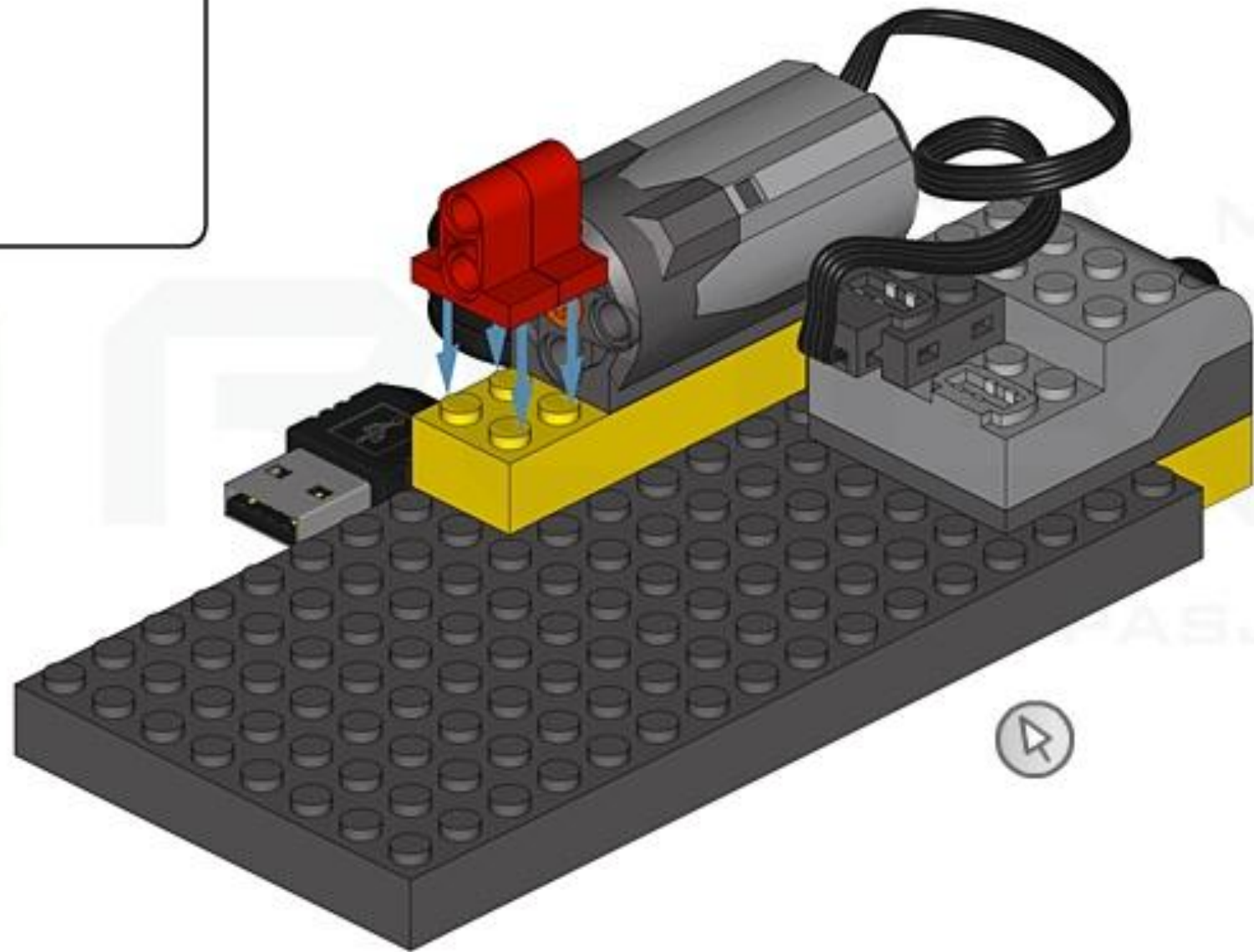


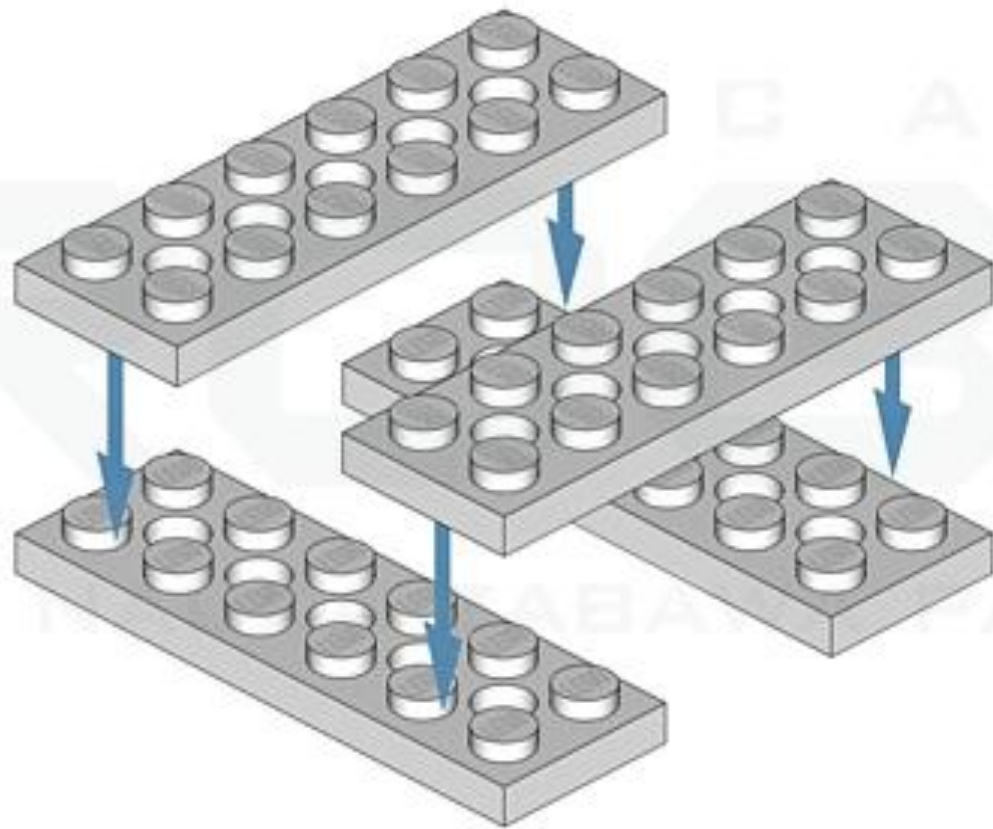
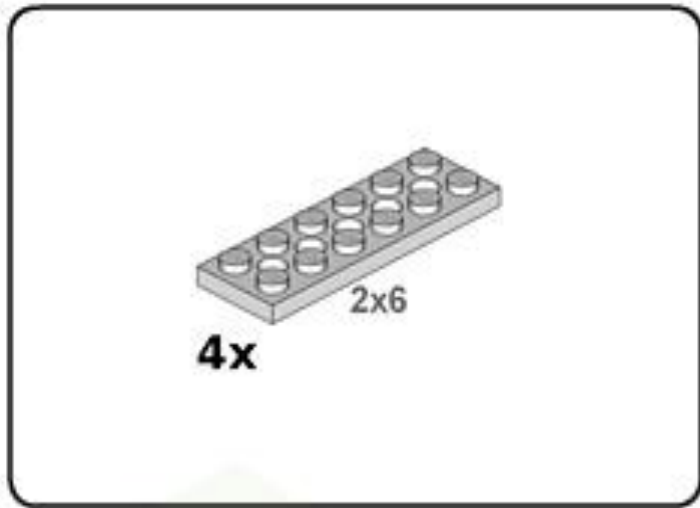
4

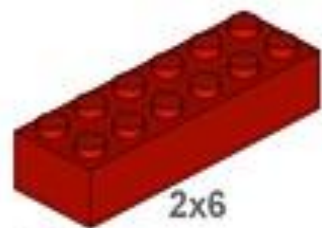




2x

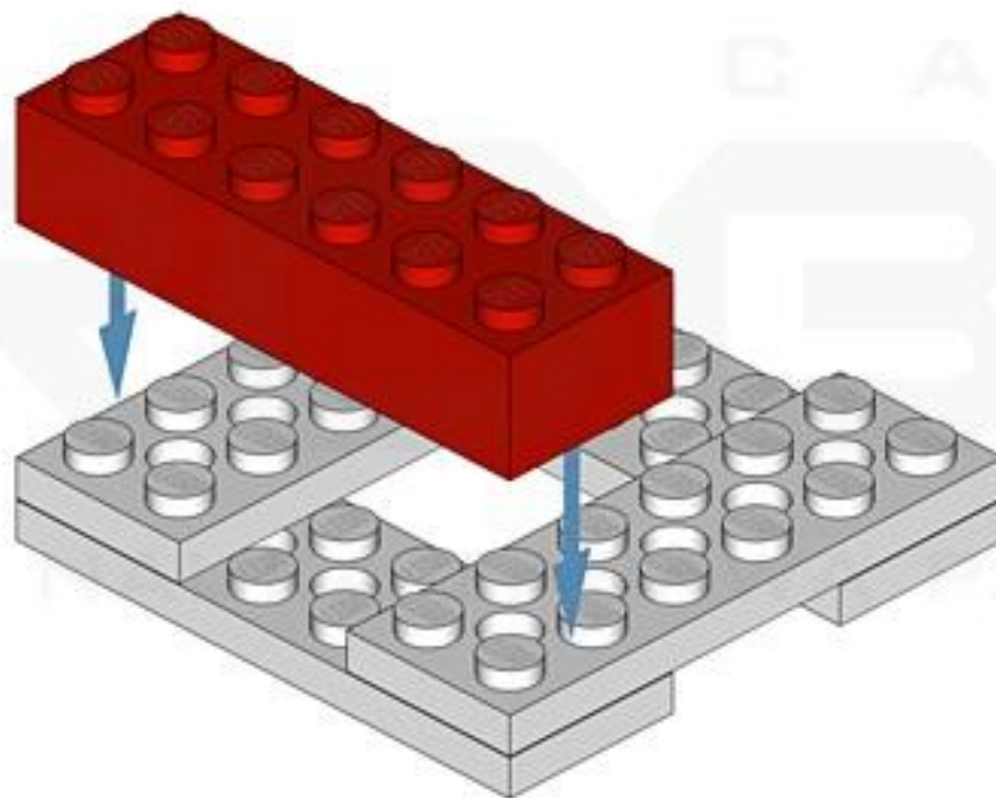


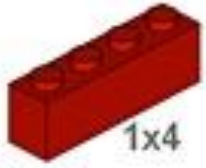




1x

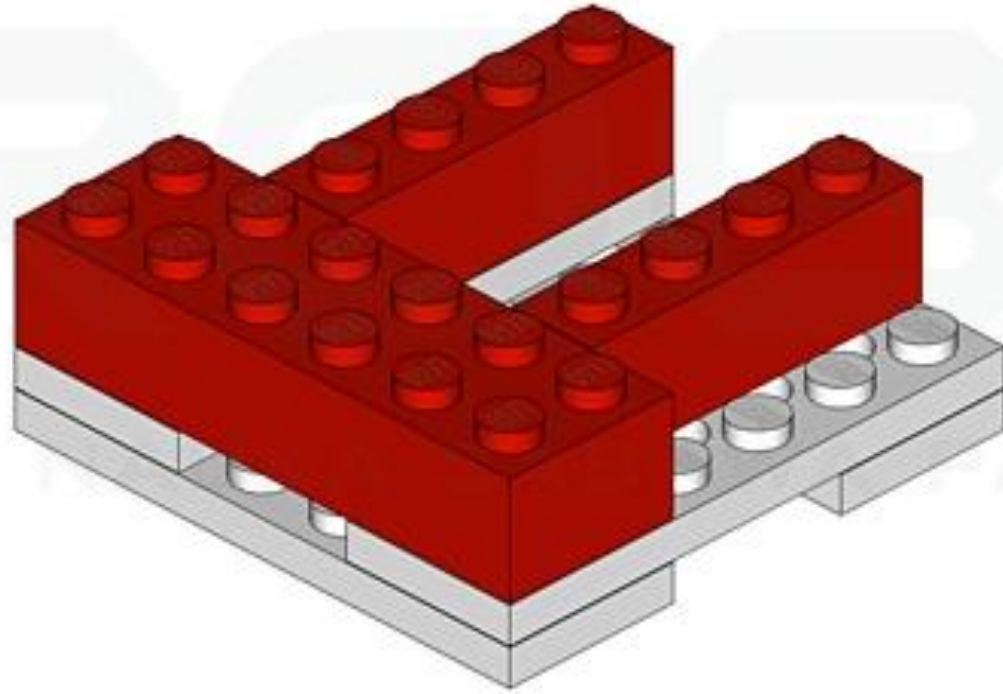
2x6

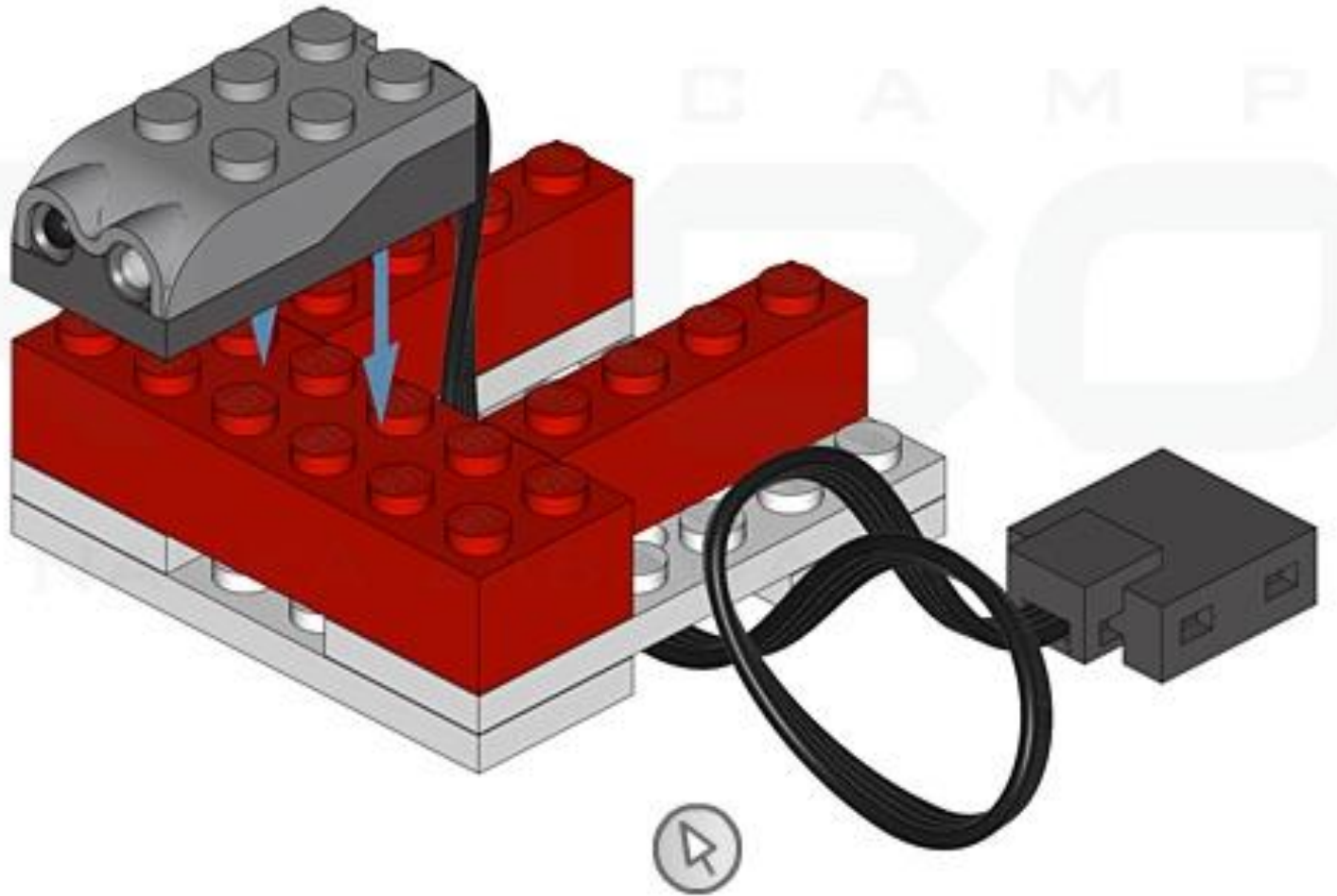
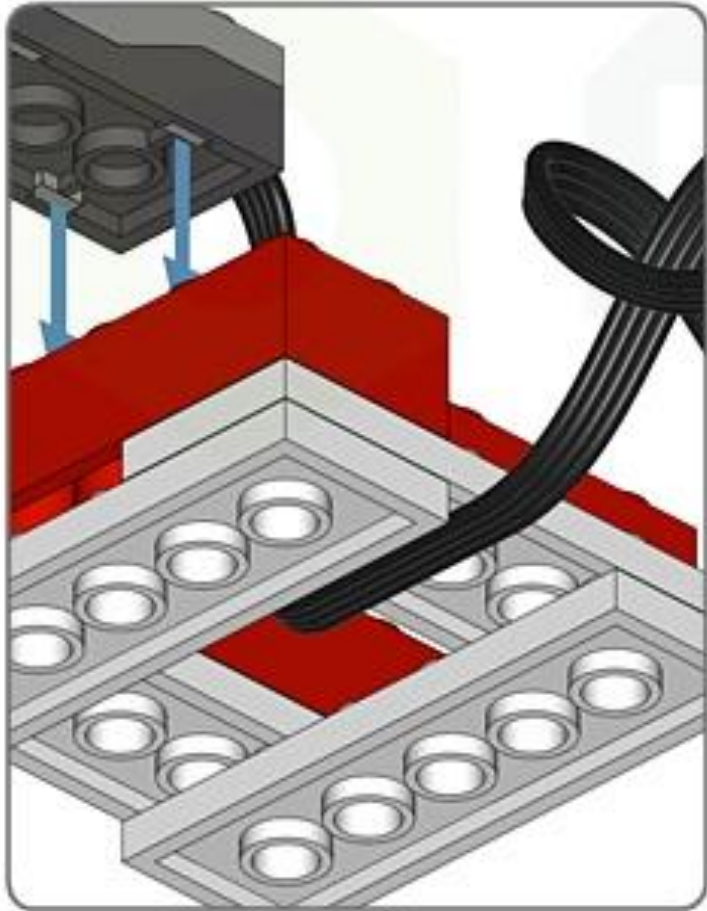
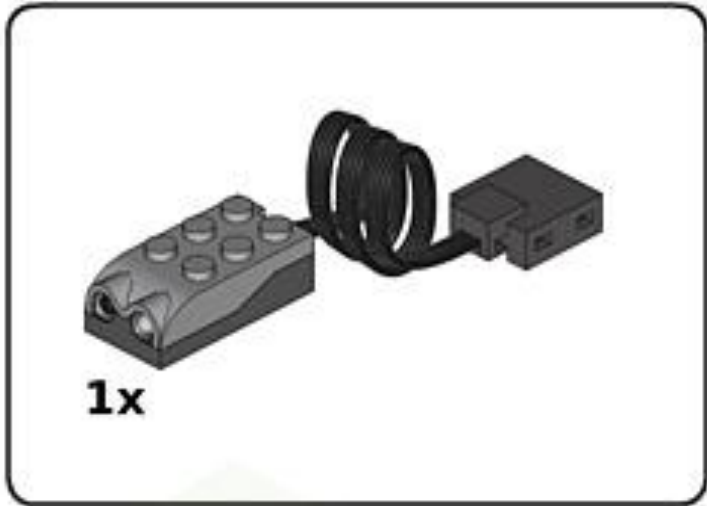


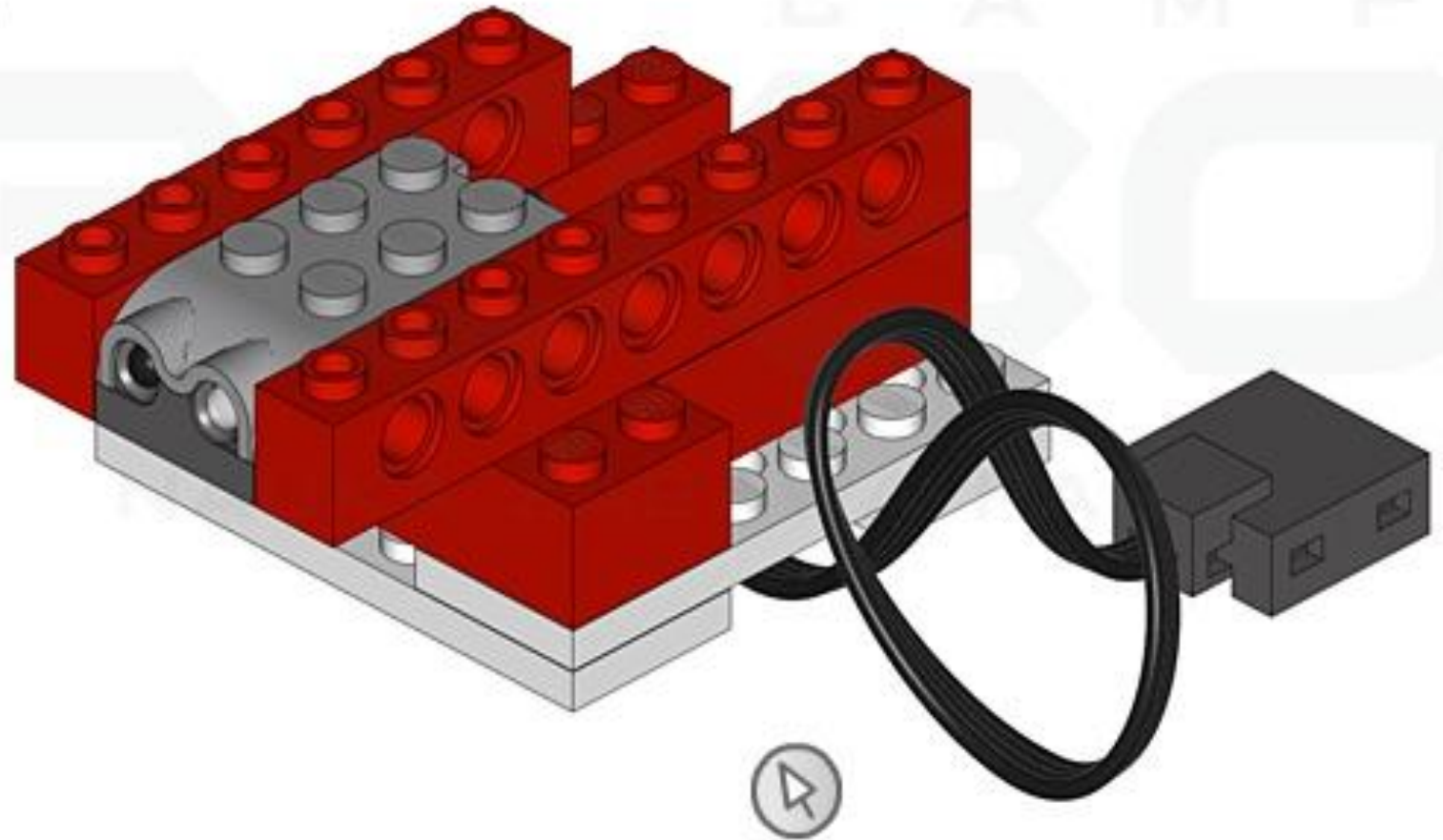
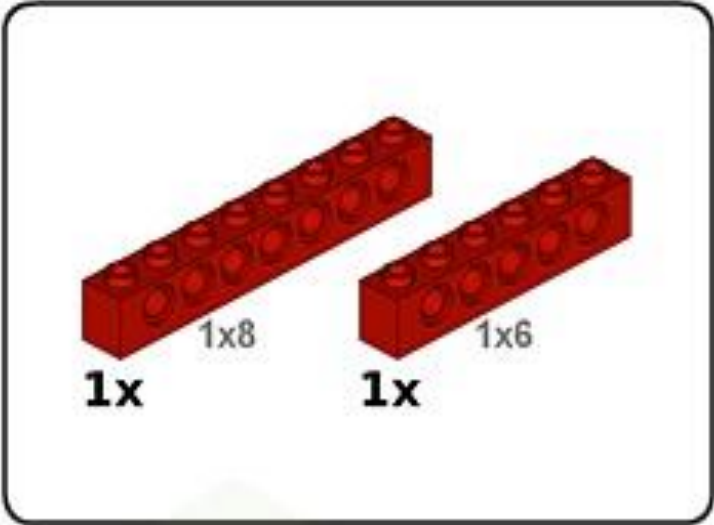


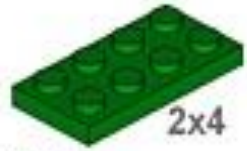
2x

1x4



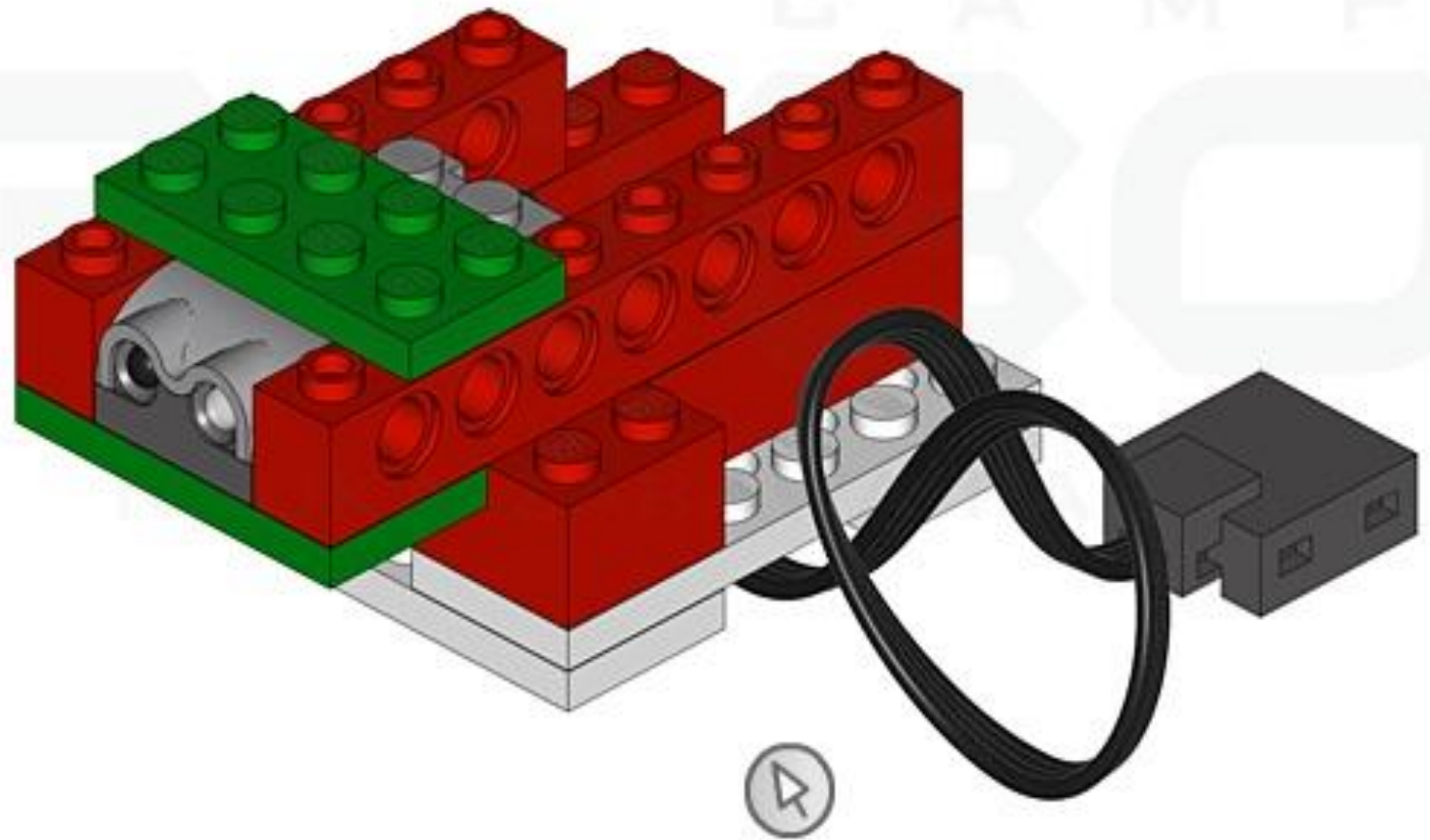


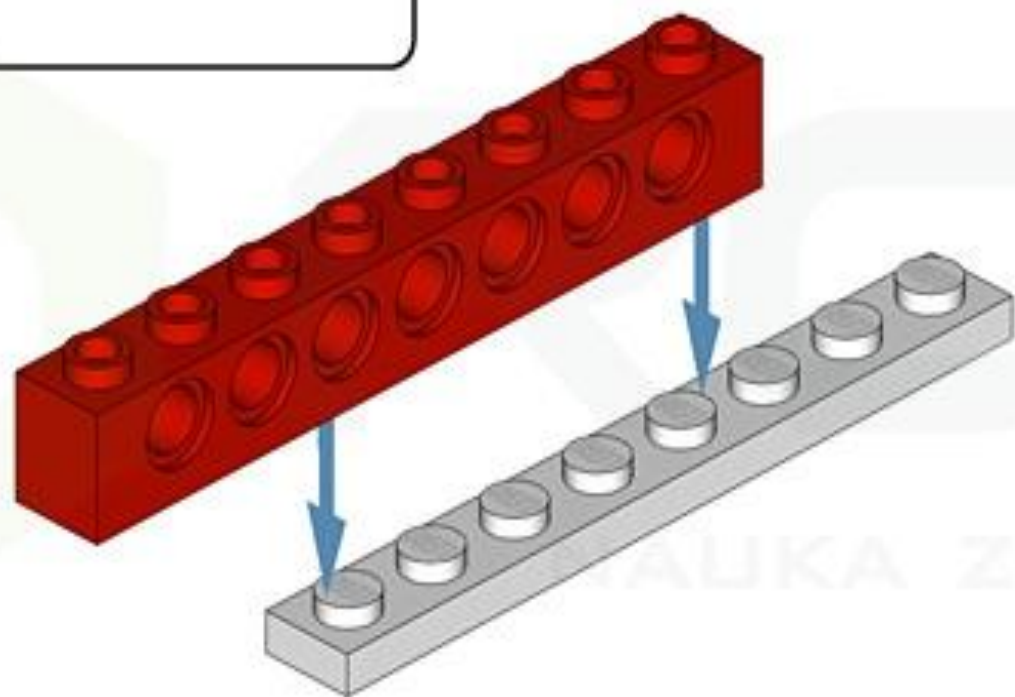
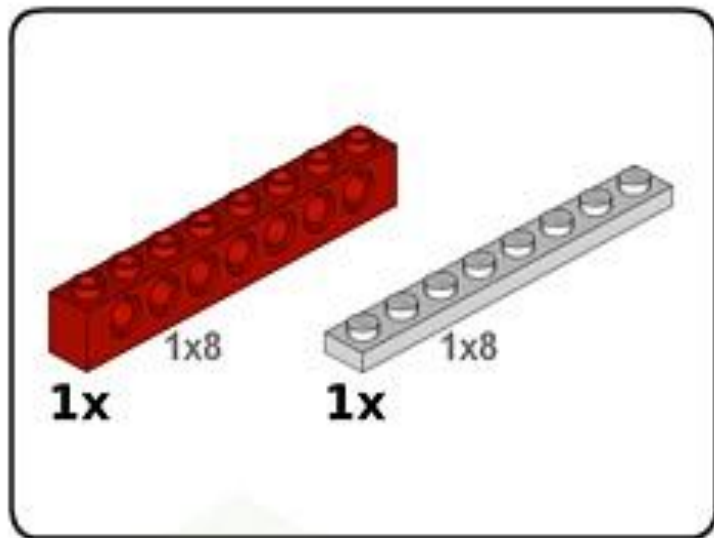




2x4

2x





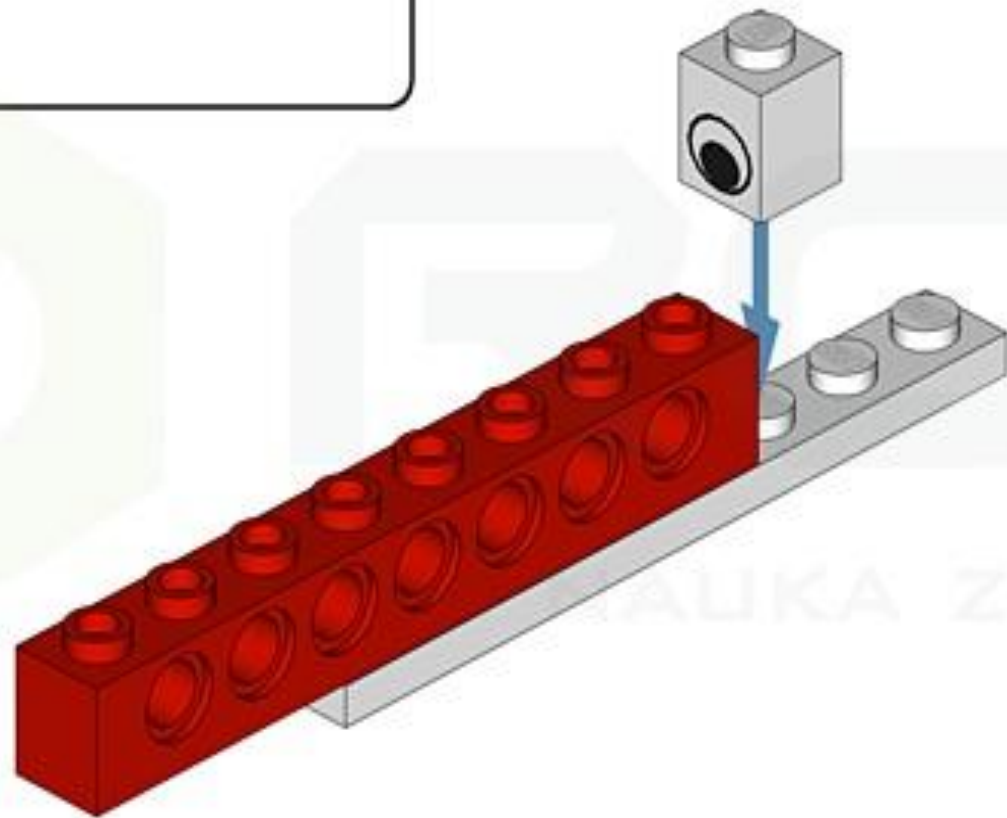
CAMP

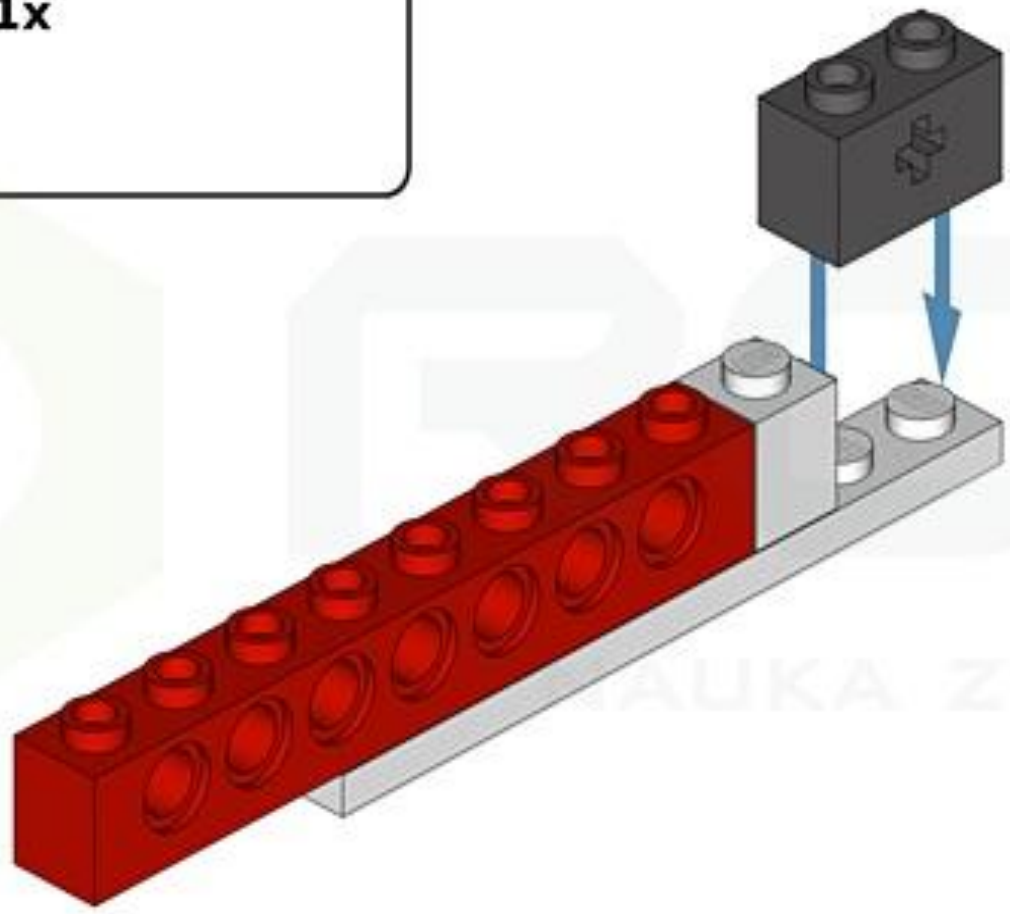
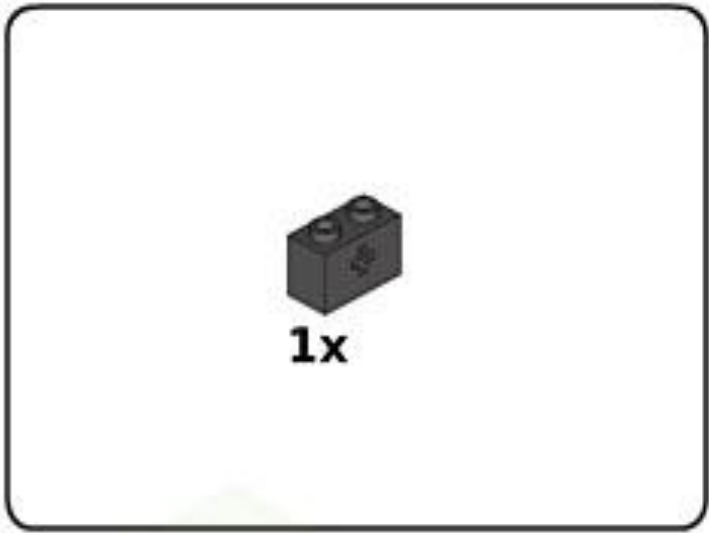
BO

KAUKA ZABAWA PASJA



1x

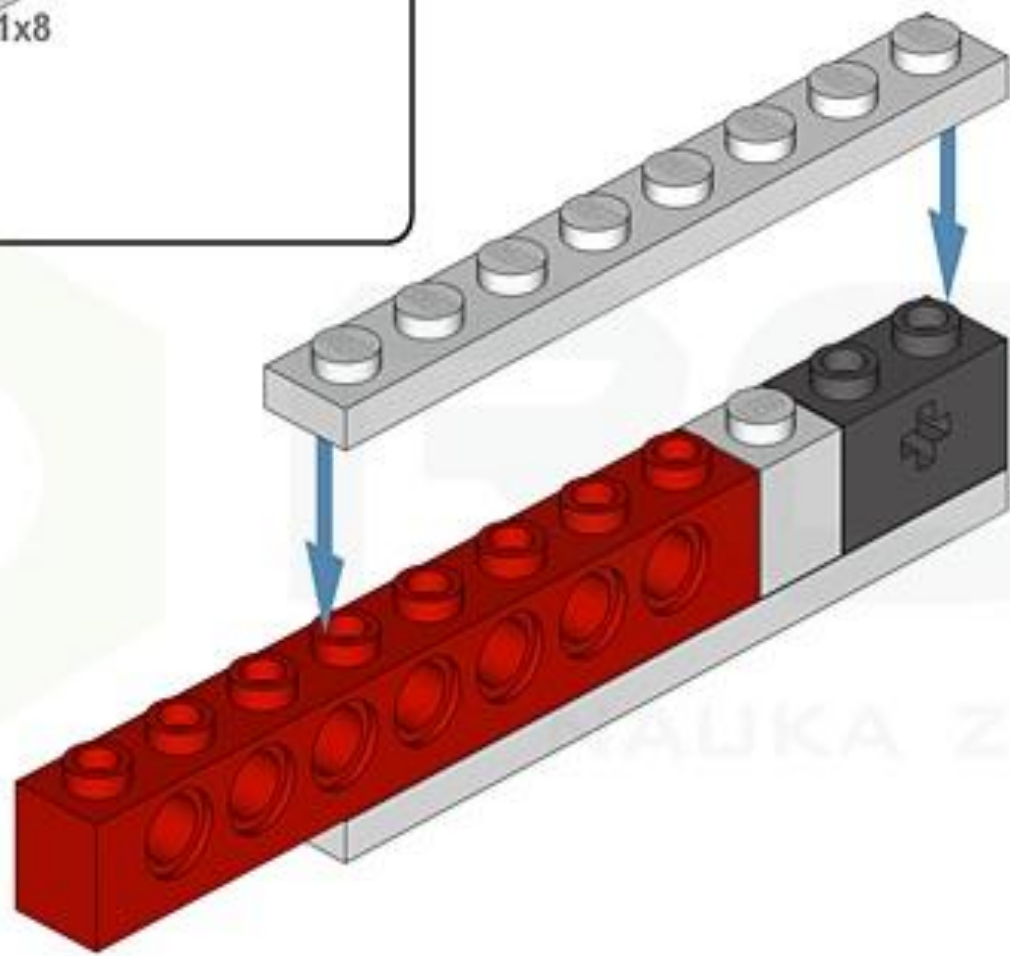
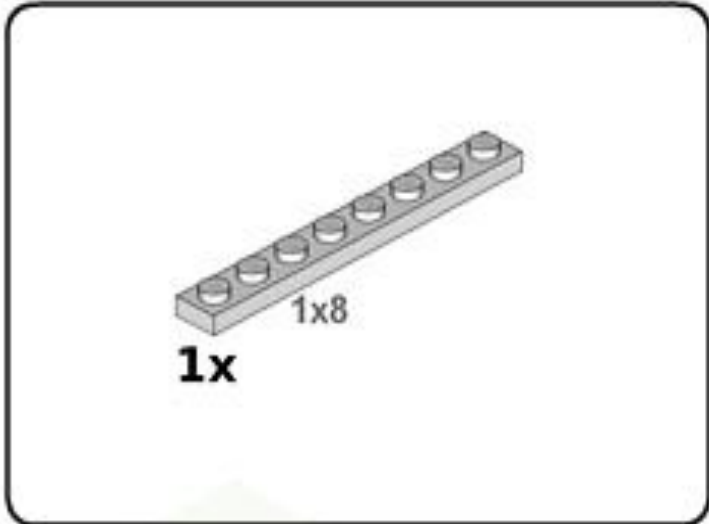




PROBO

CAMP

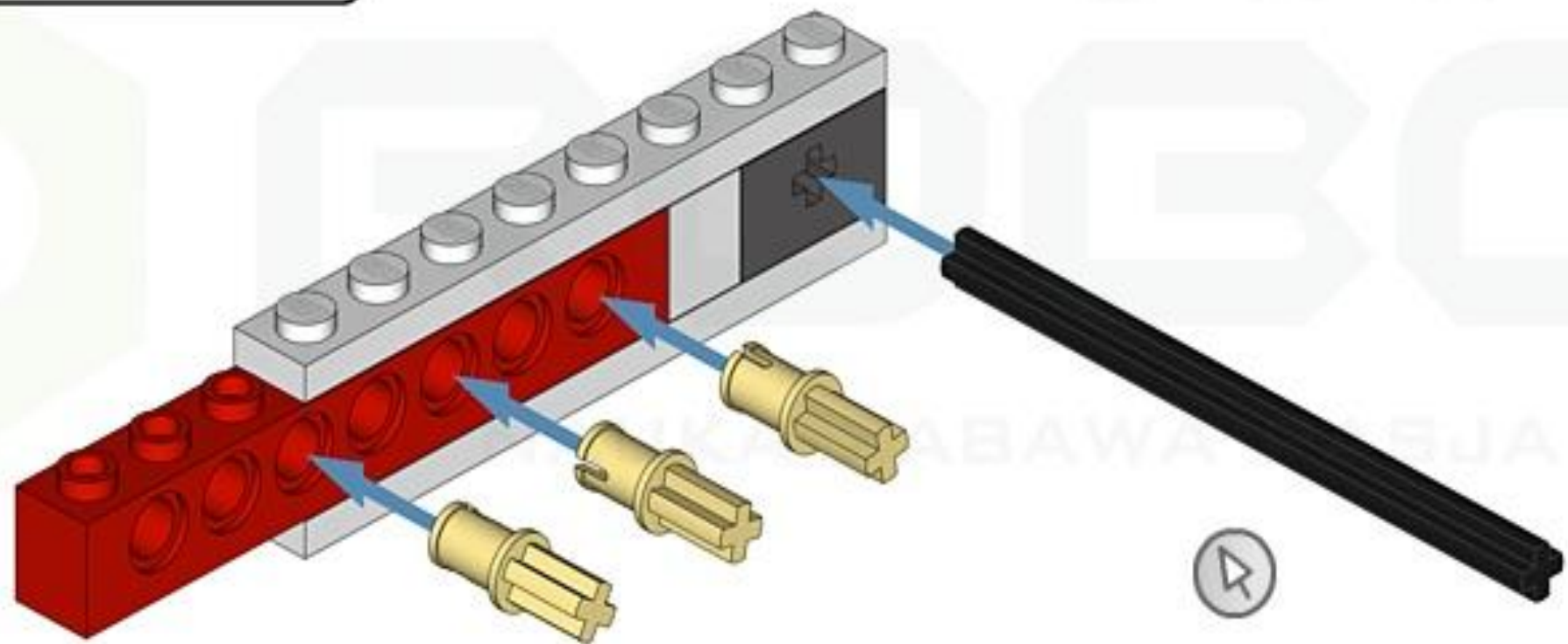
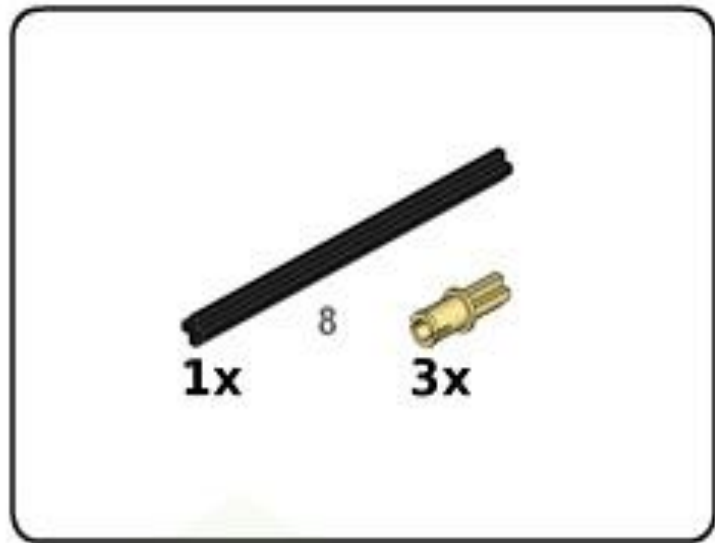
NAUKA ZABAWA PASJA



CAMP
BO

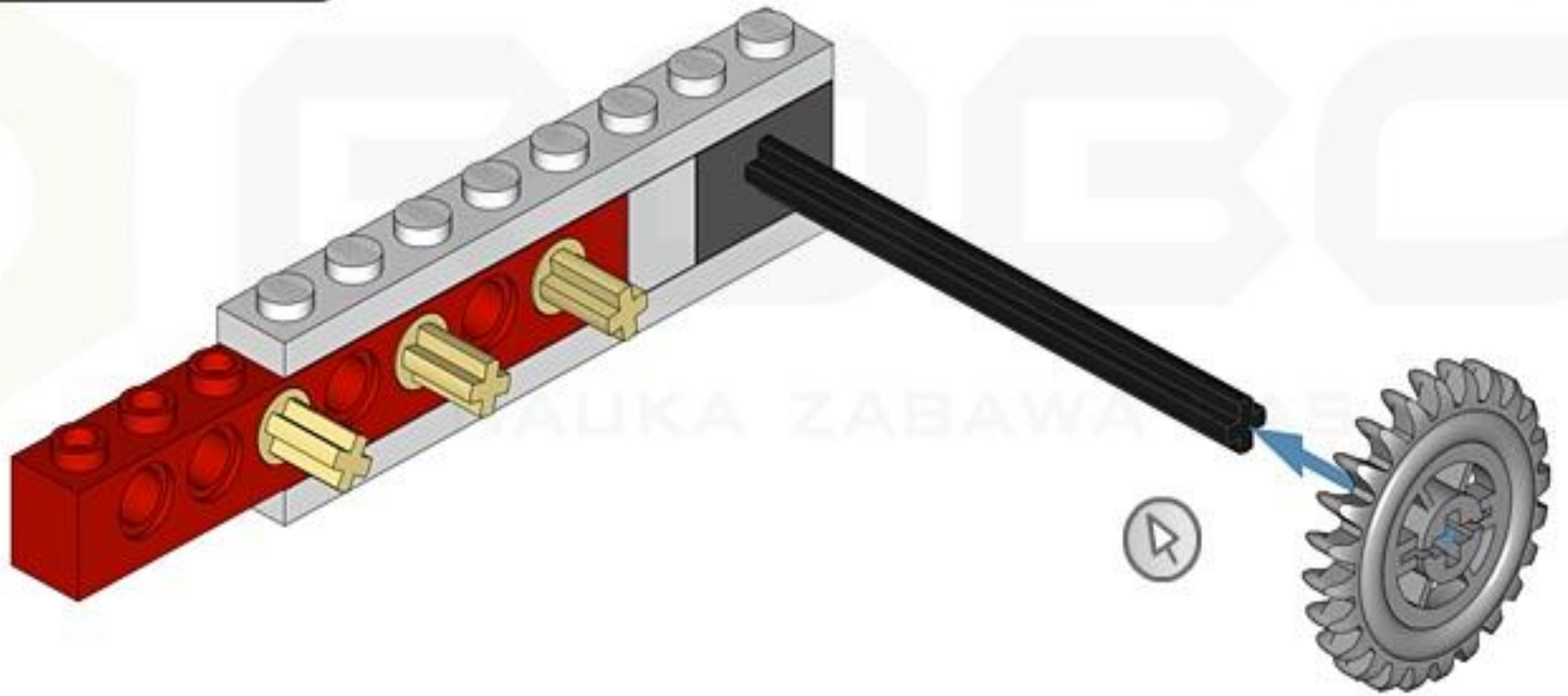
NAUKA ZABAWA PASJA





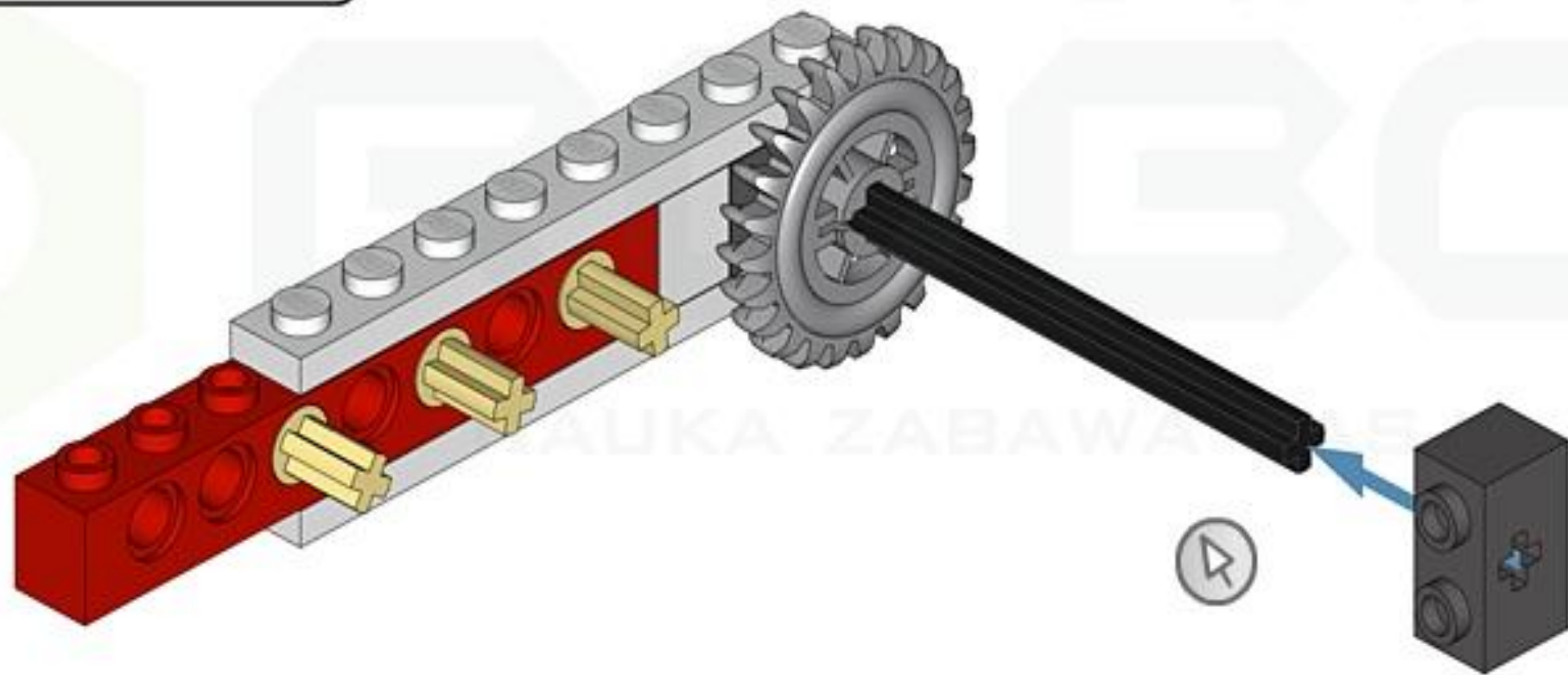


1x



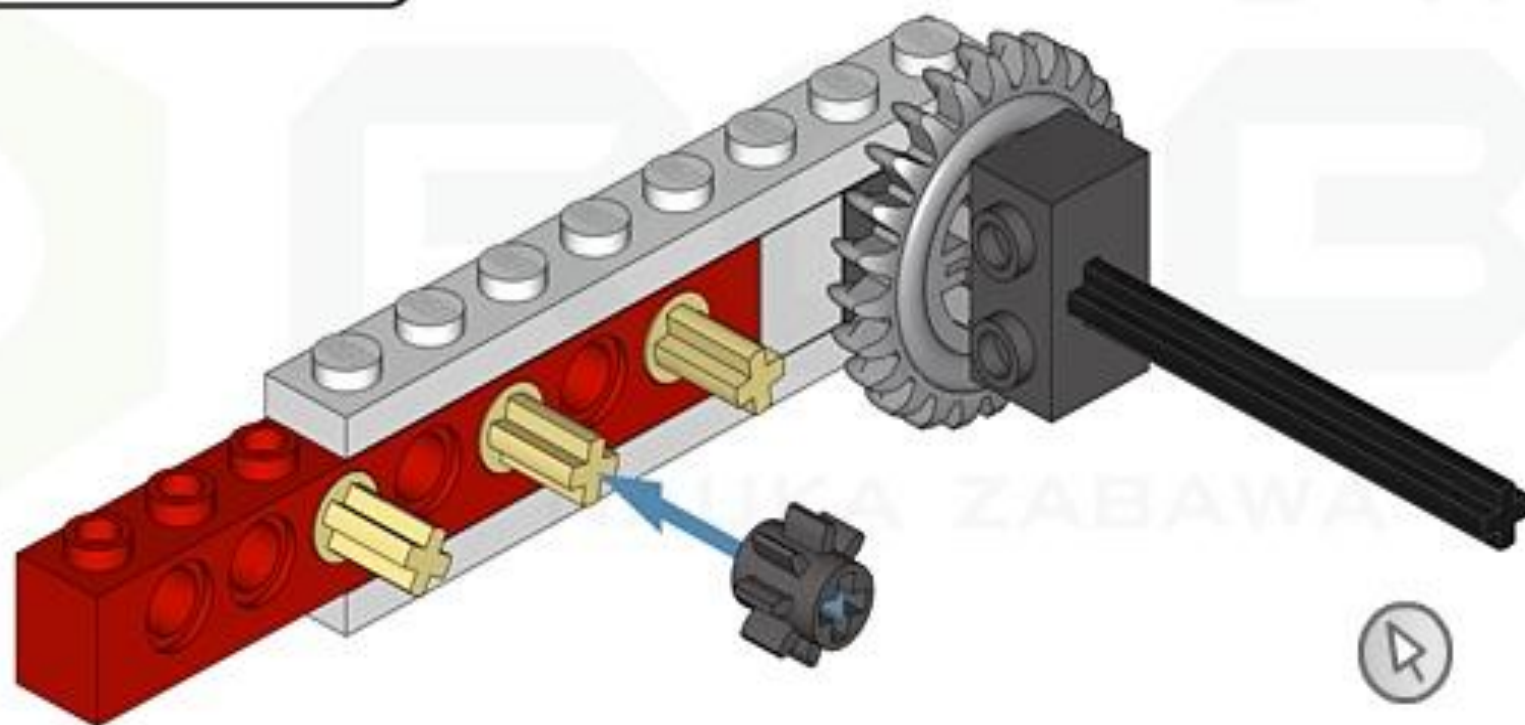


1x





1x



CAMP

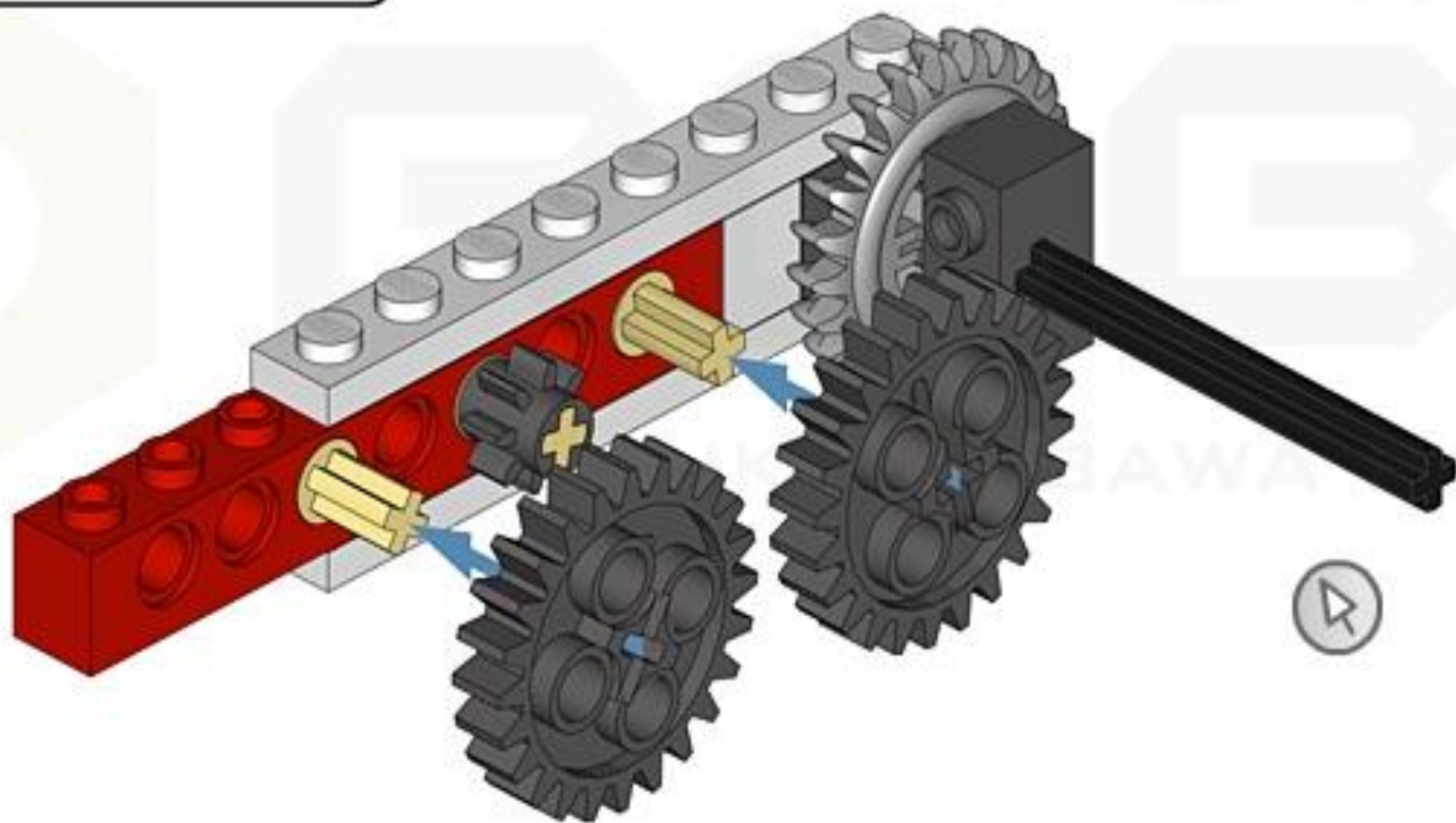
BO

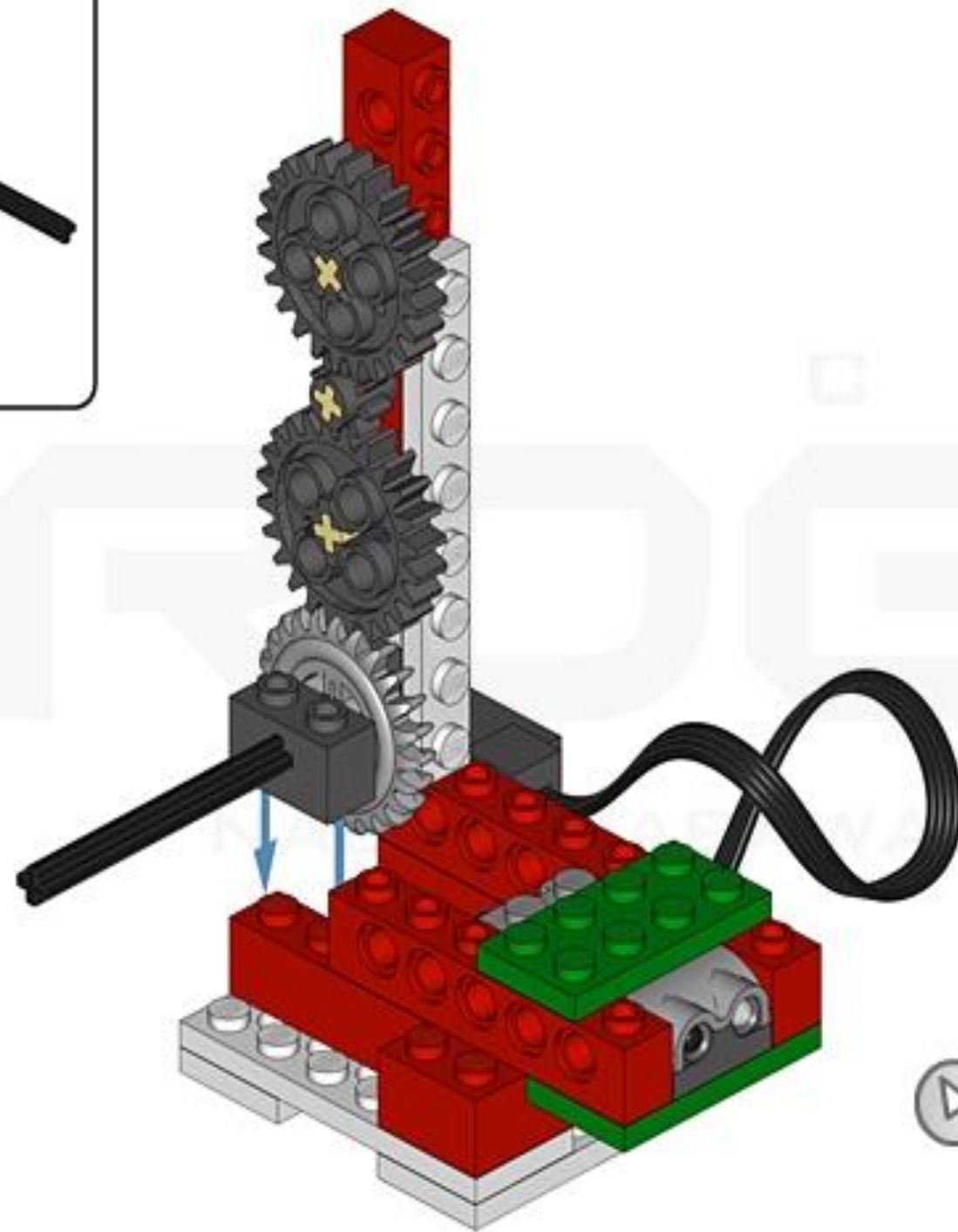
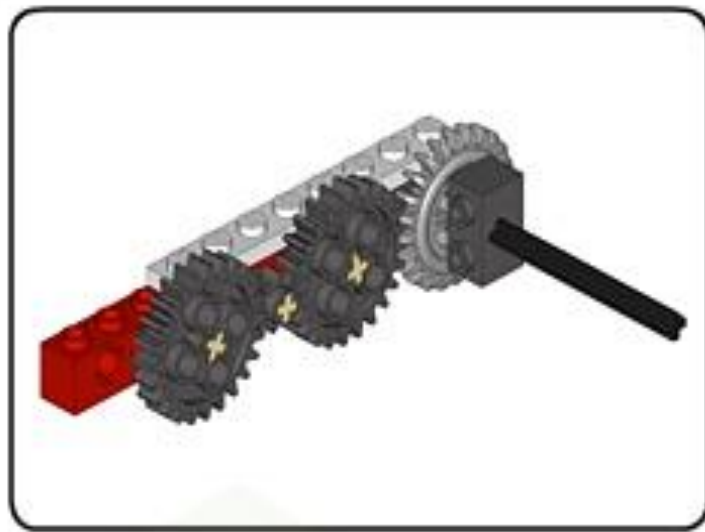
UKA ZABAWA ASJA

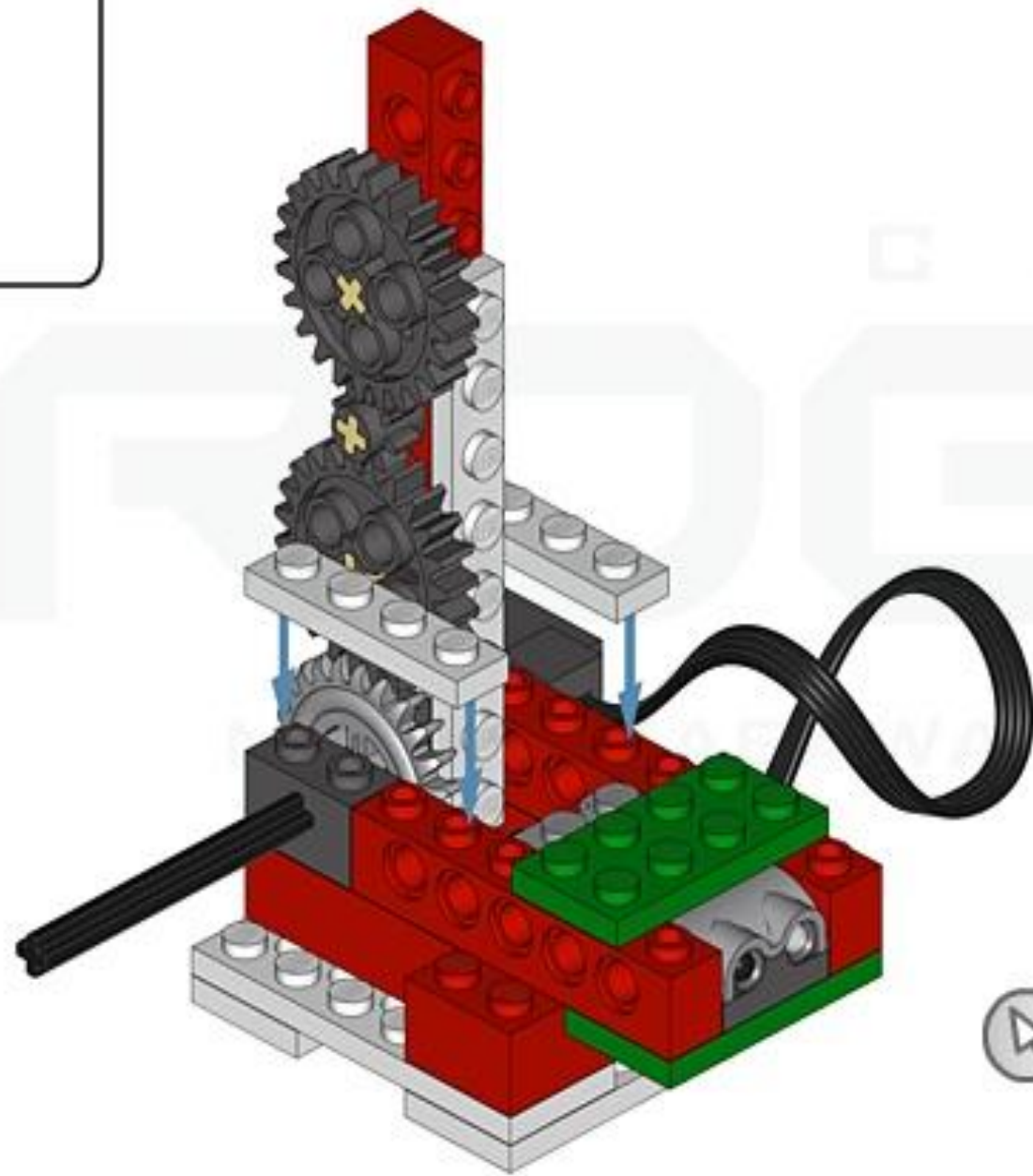
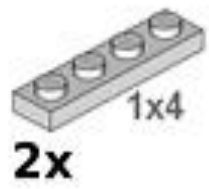
4

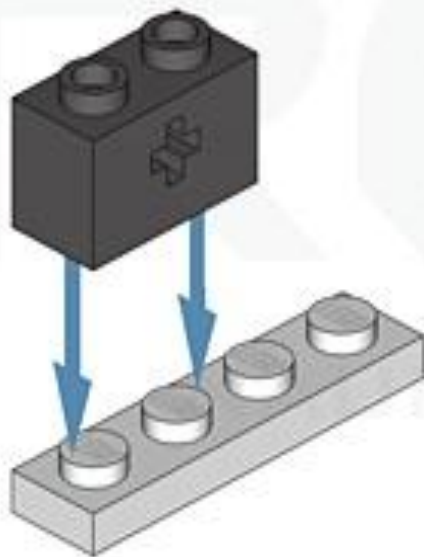
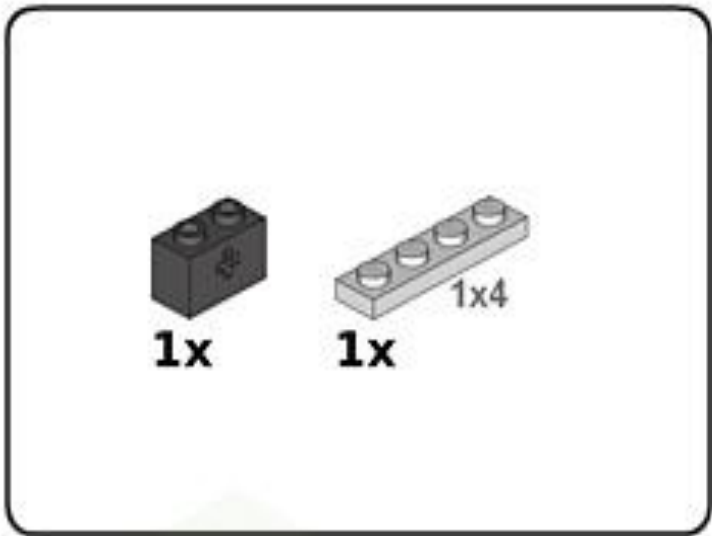


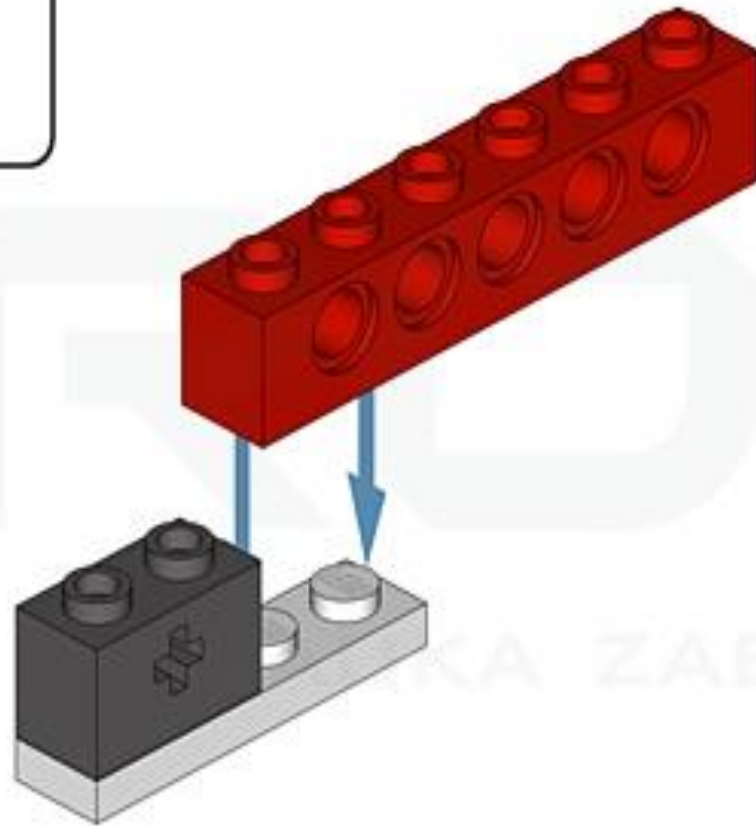
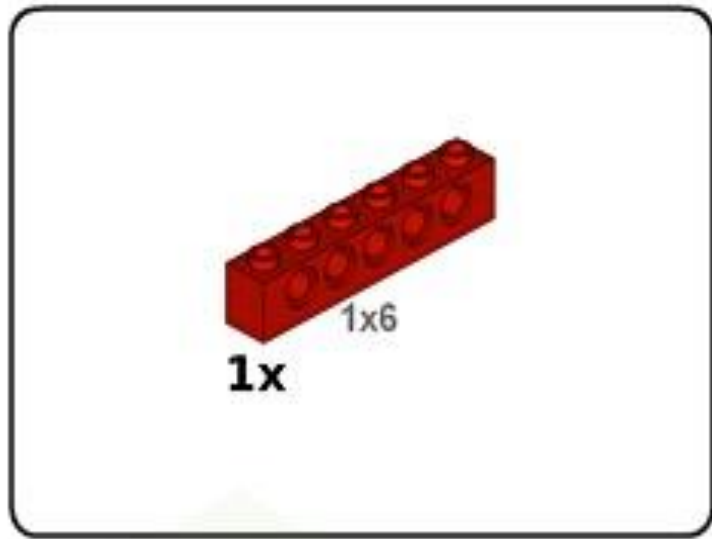
2x

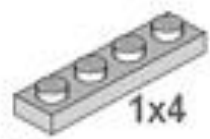




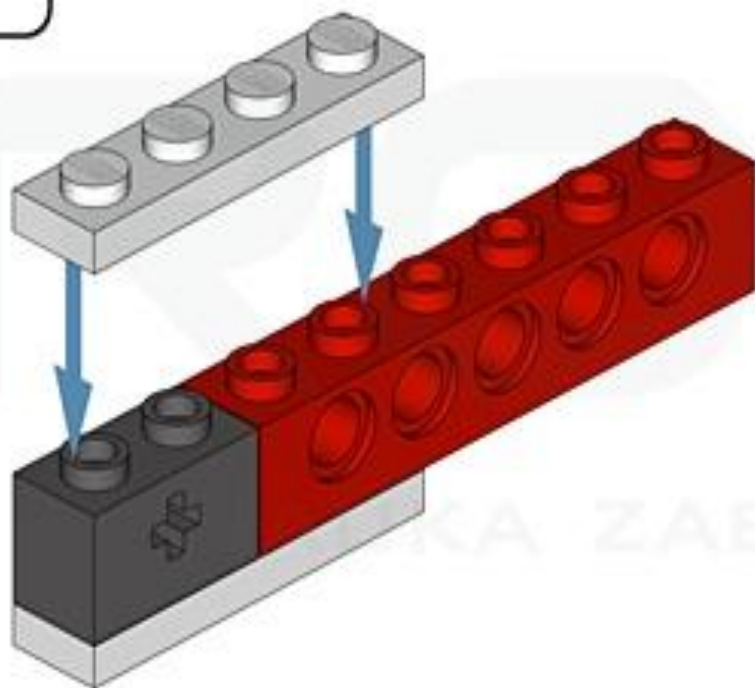


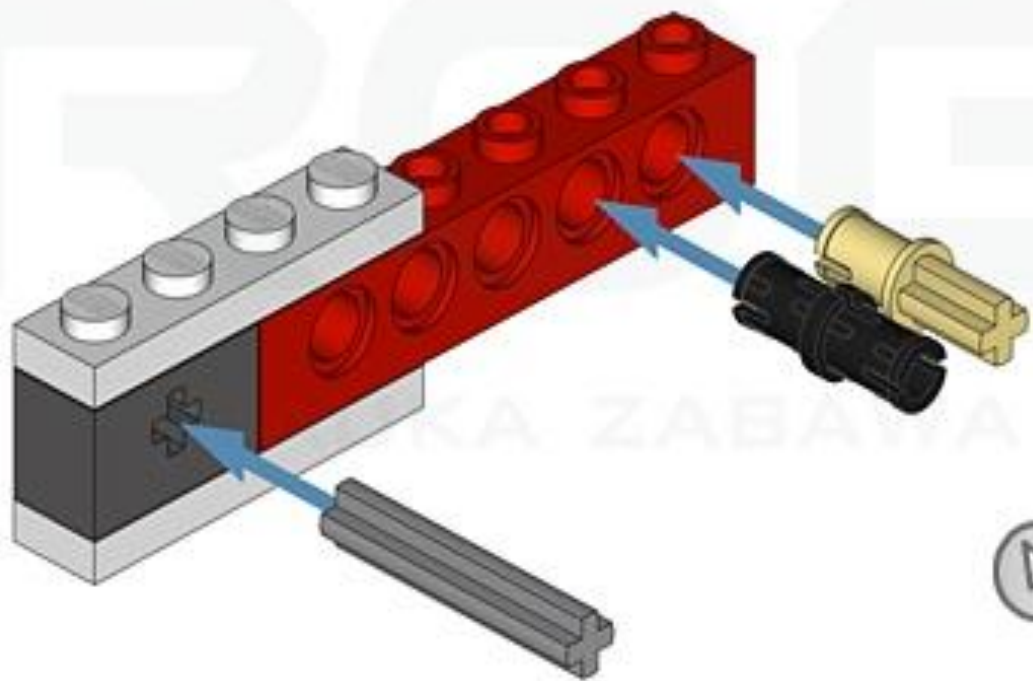
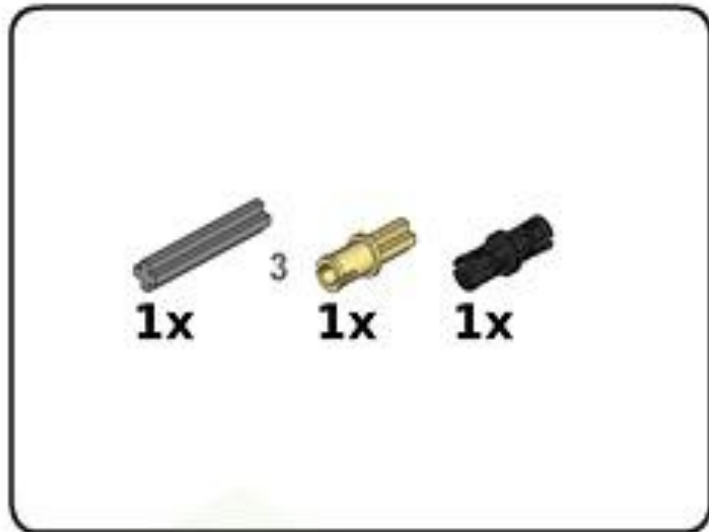






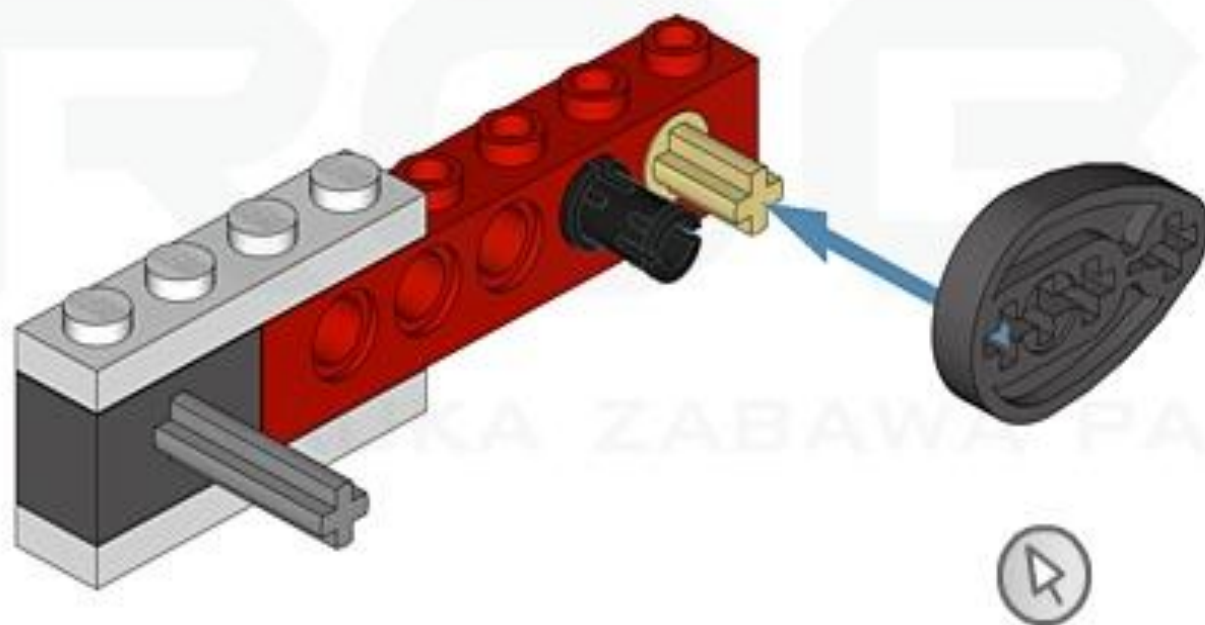
1x





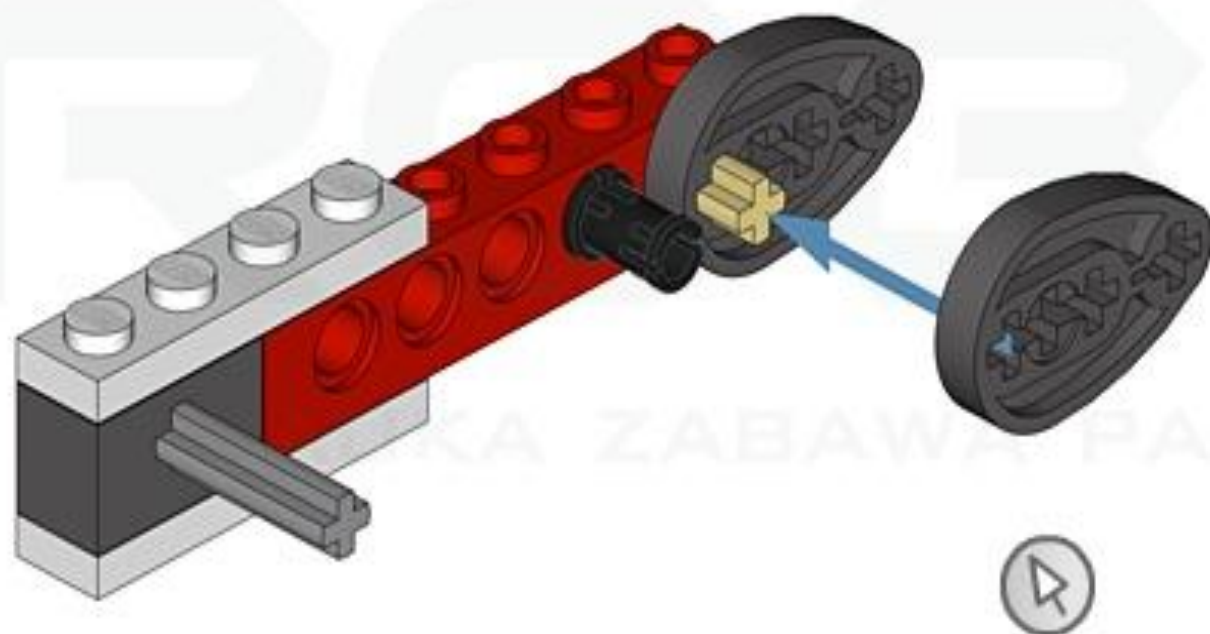


1x



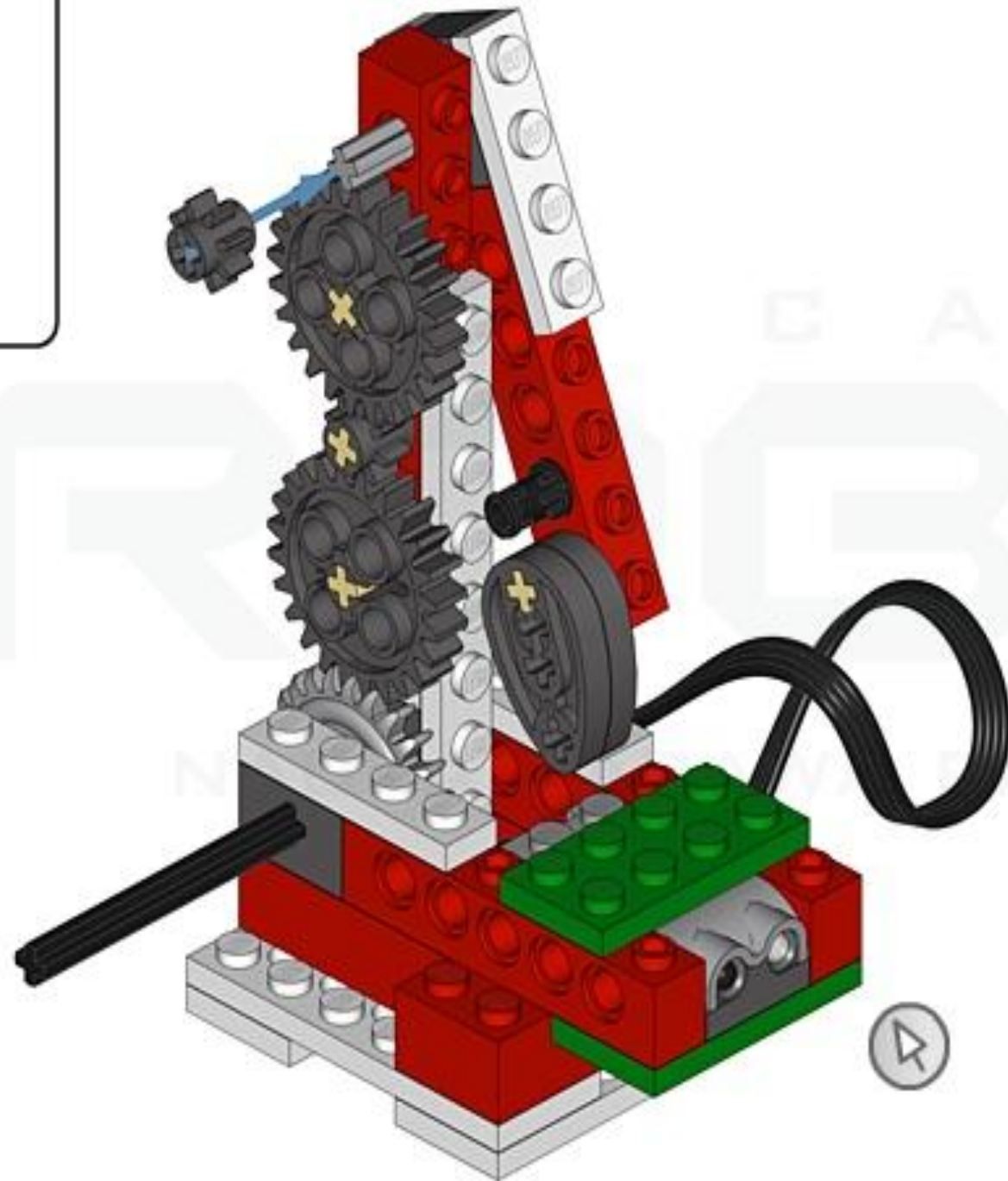


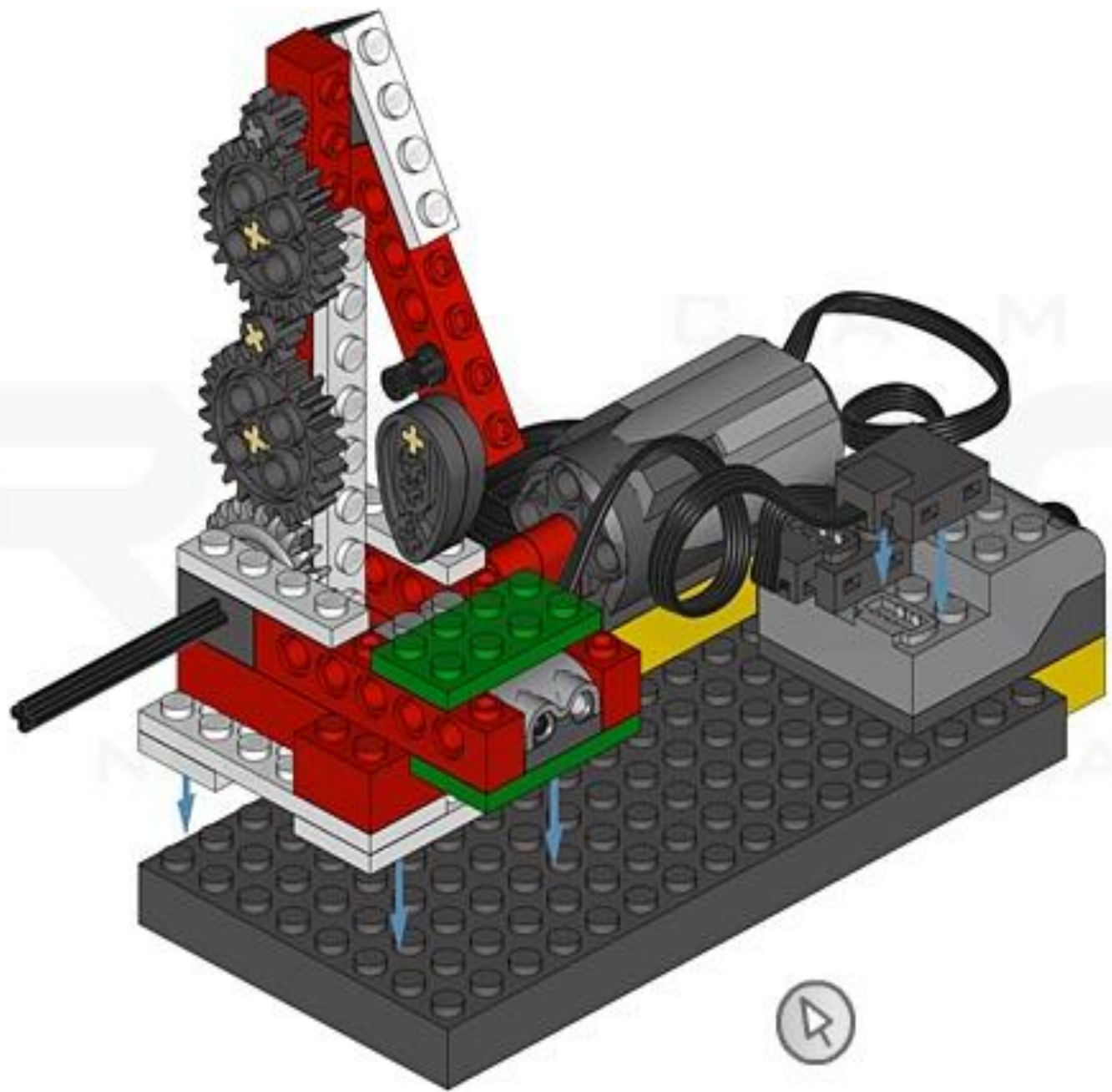
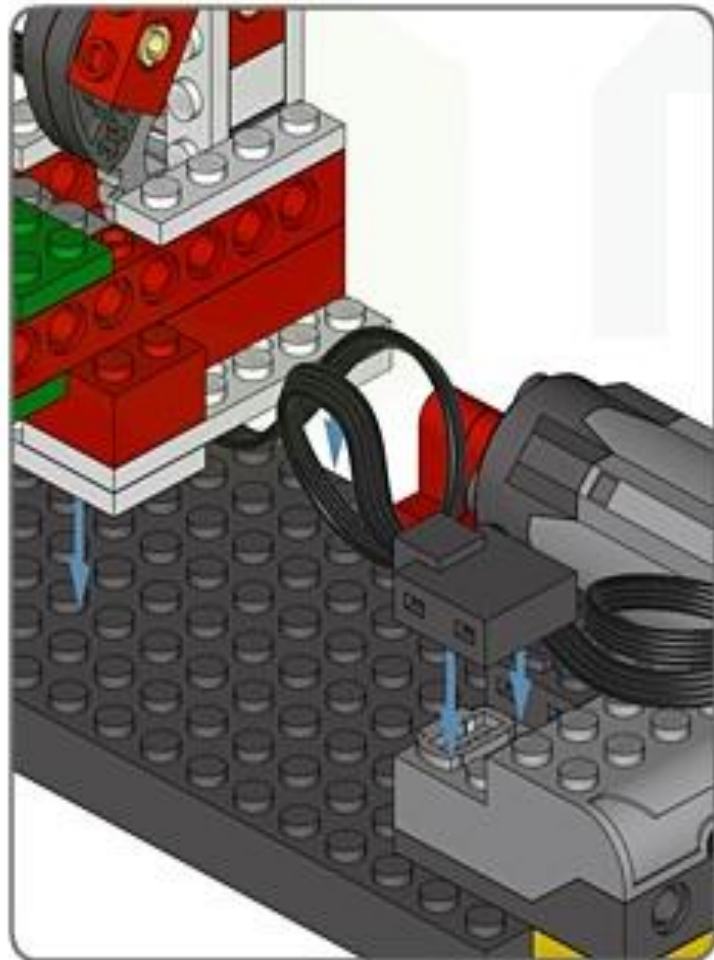
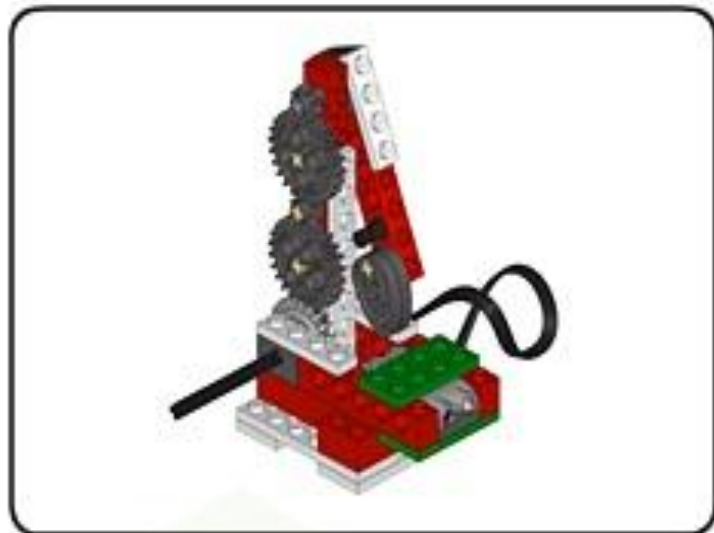
1x

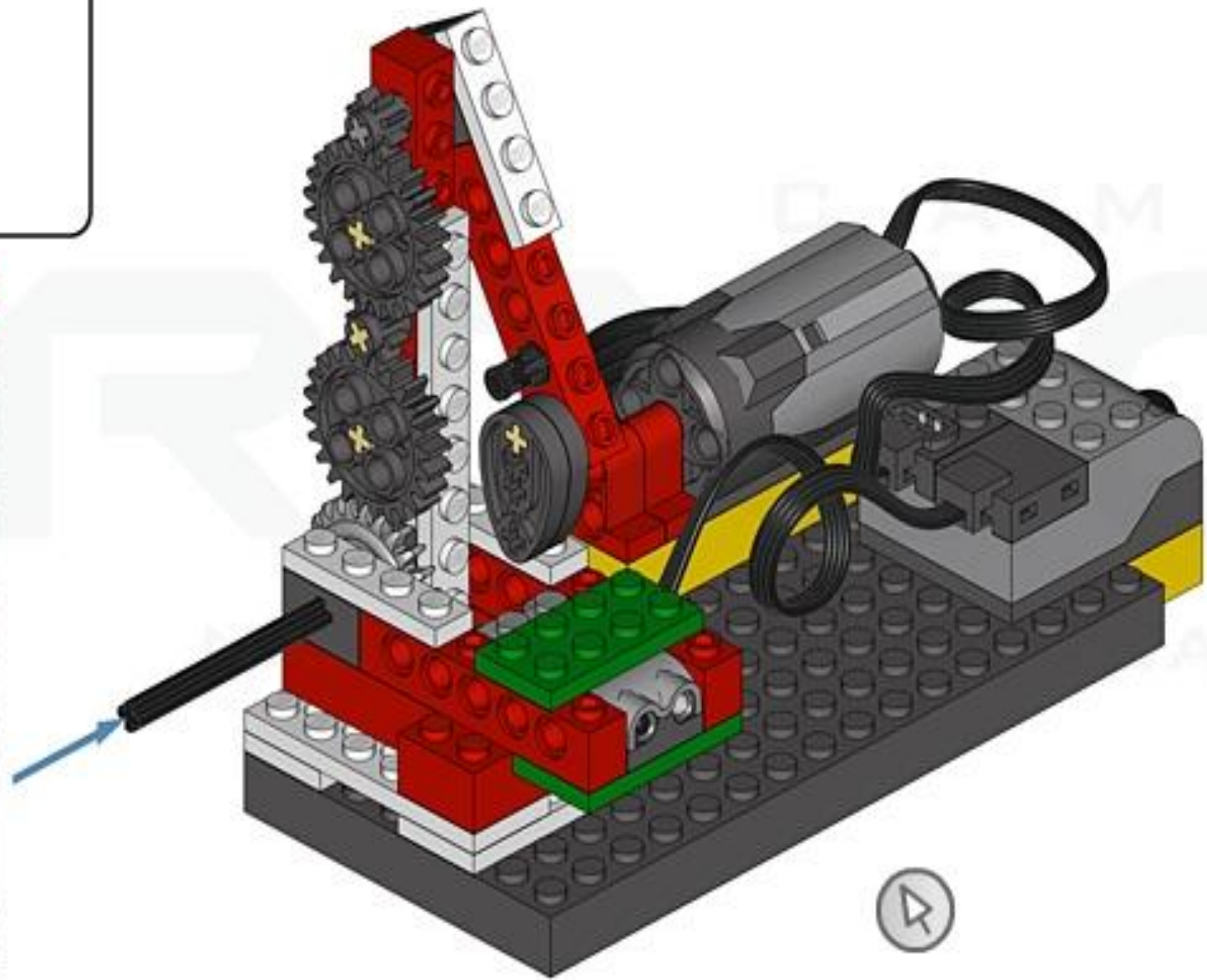
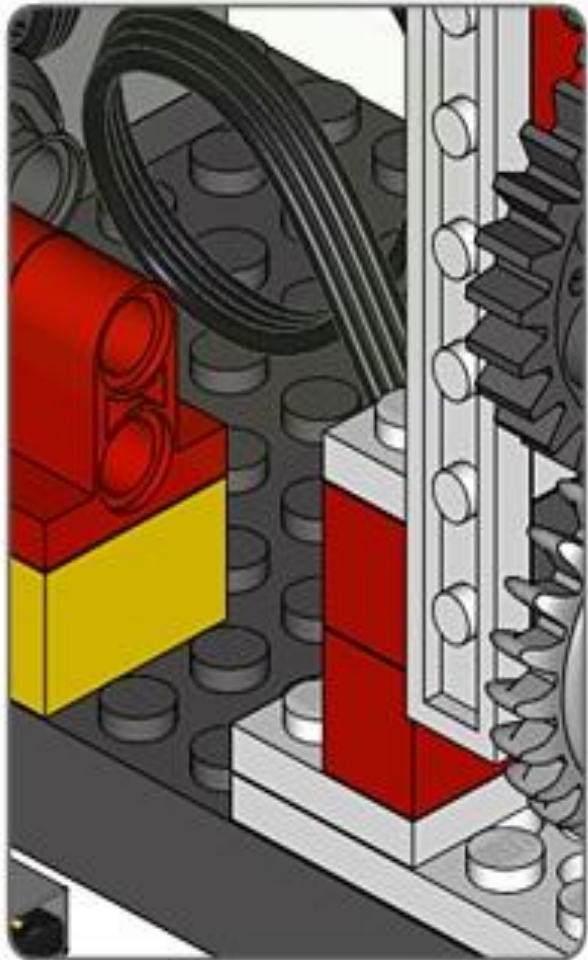
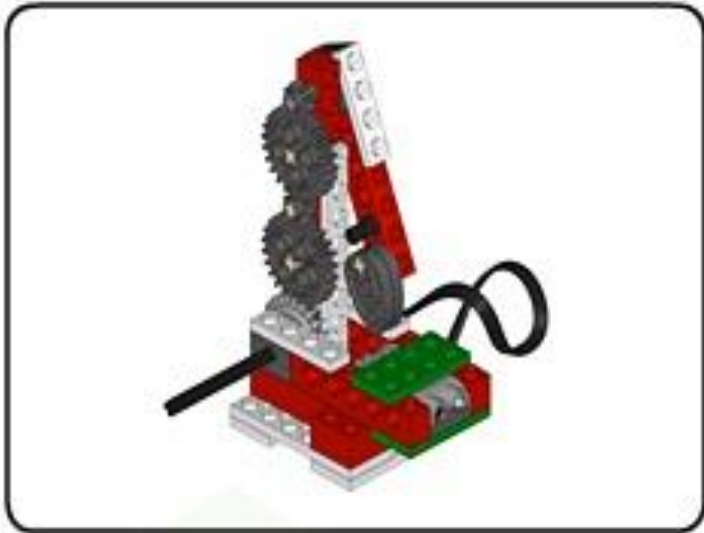


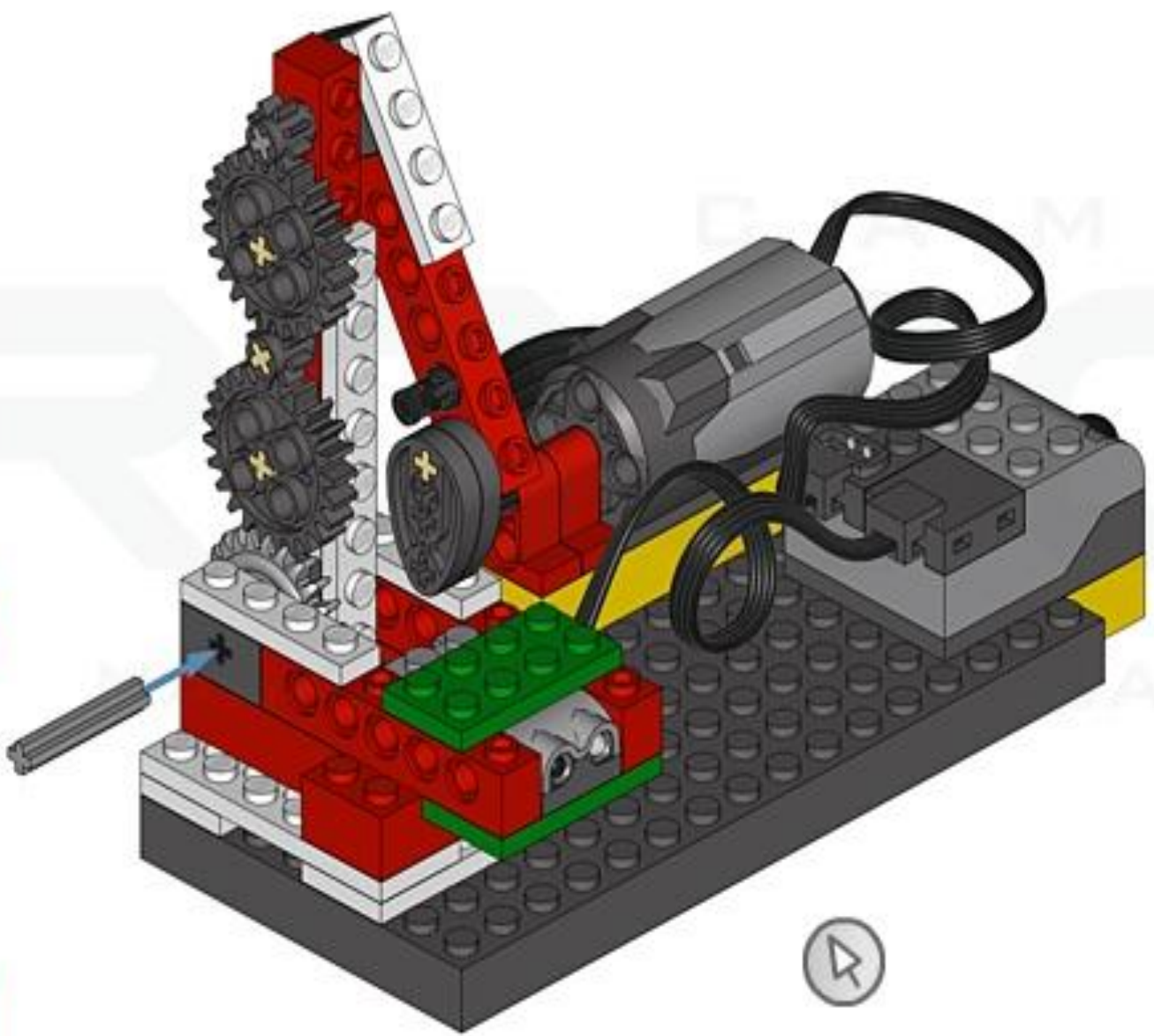
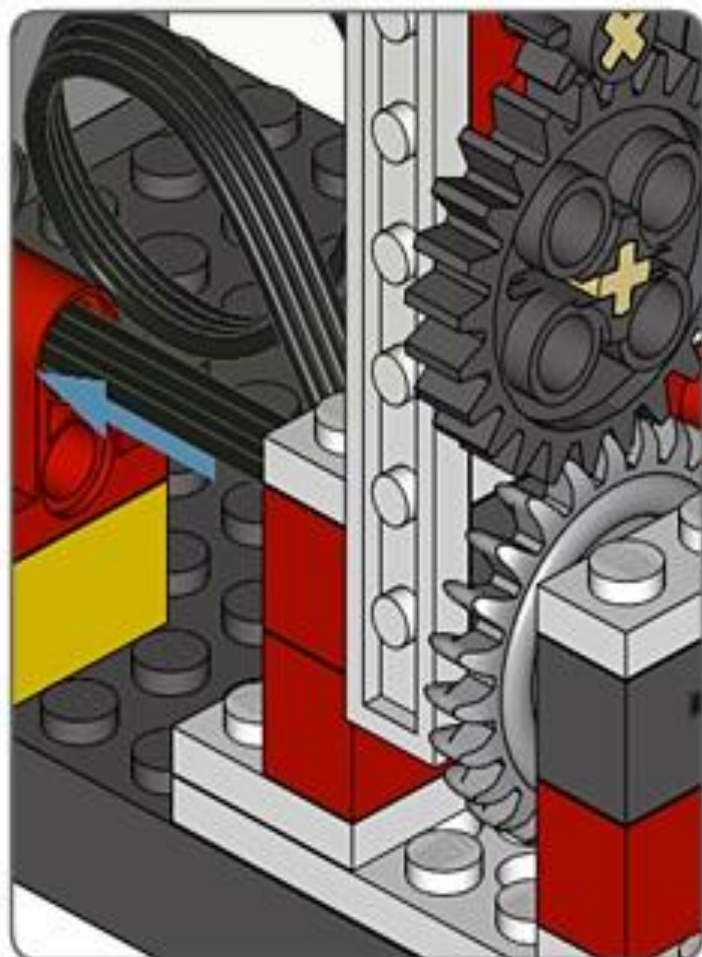
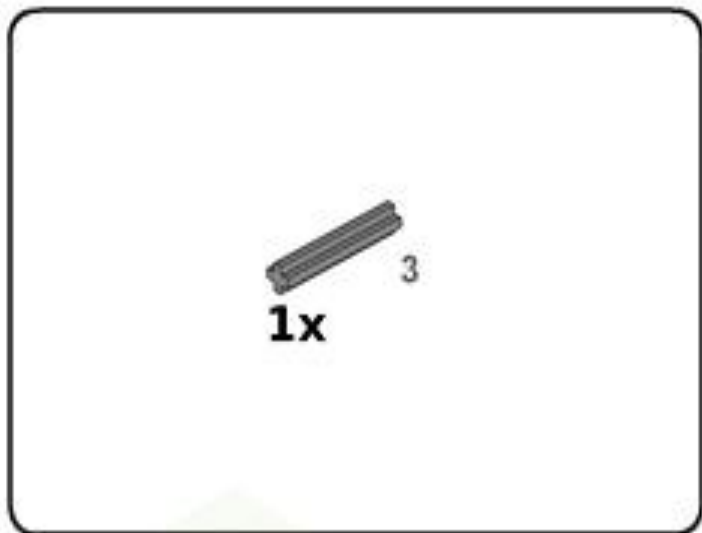


1x



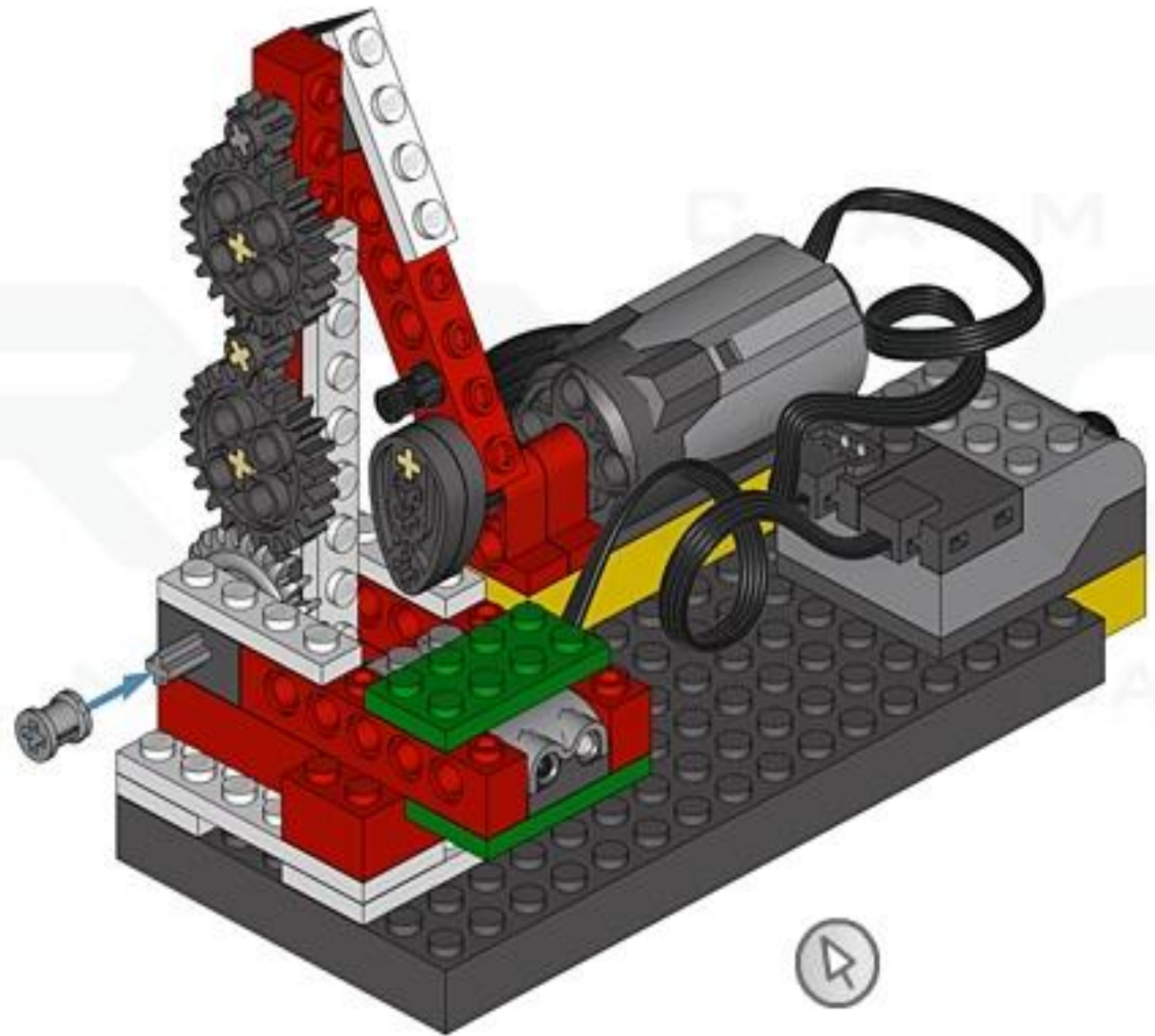


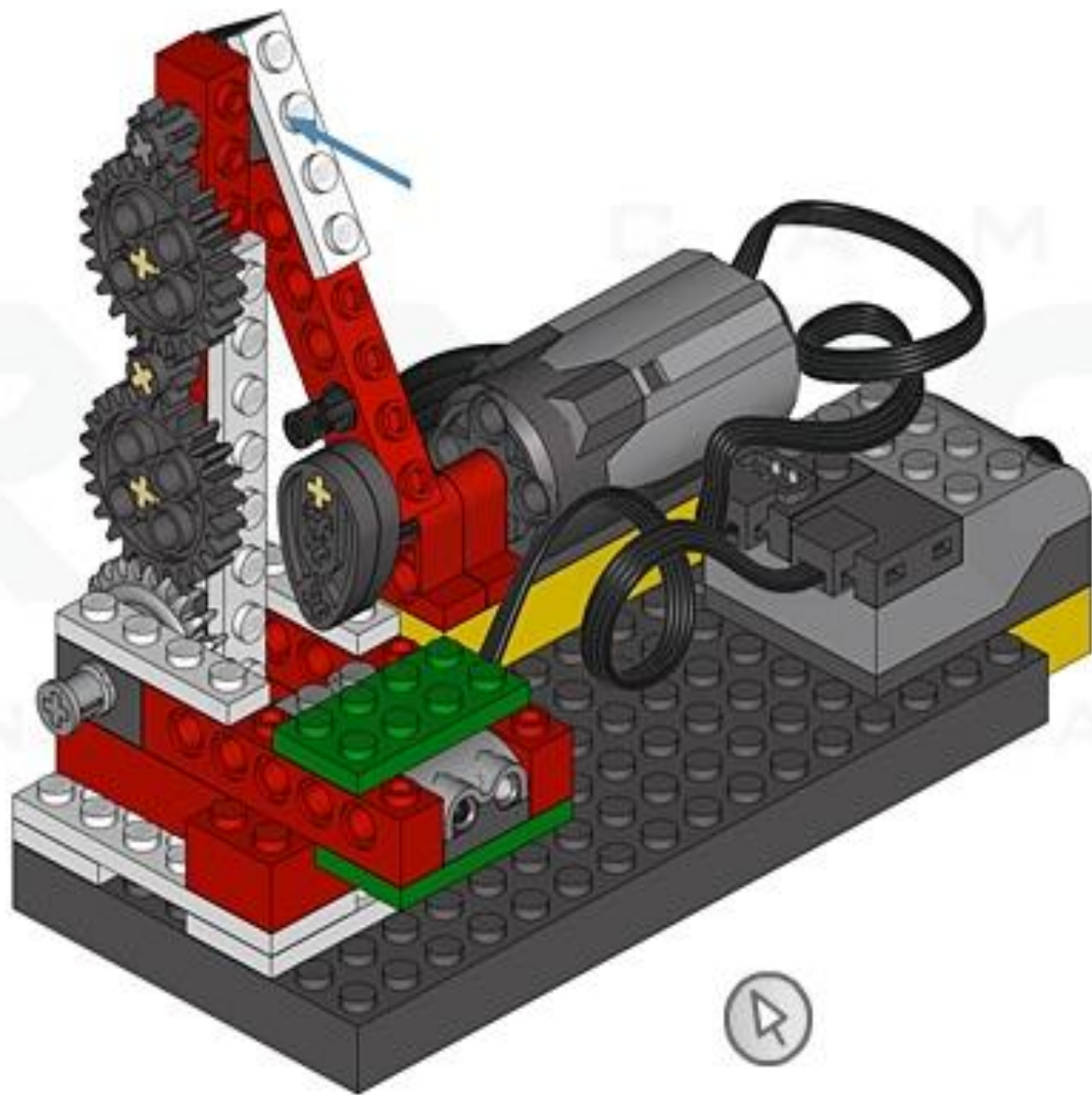
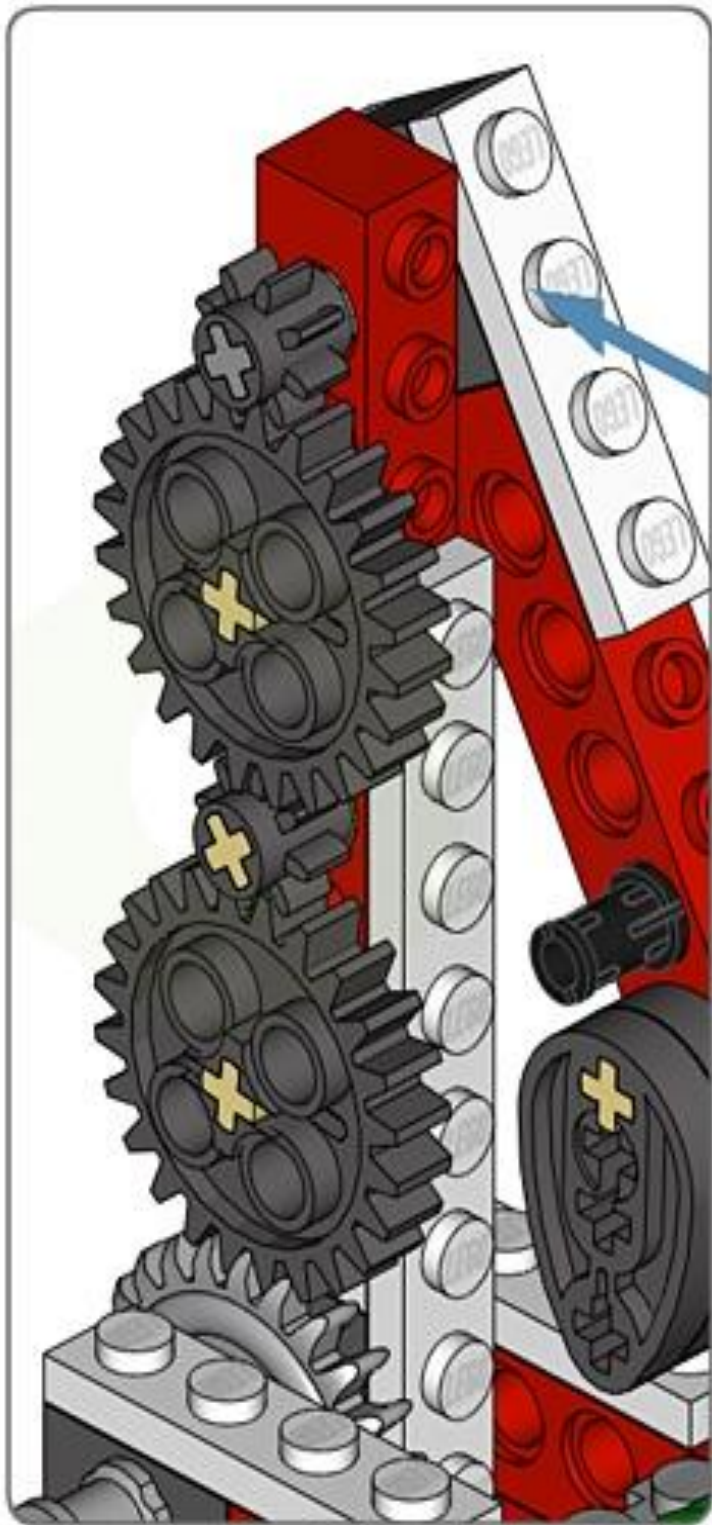






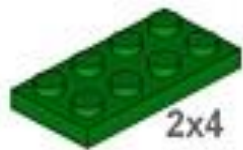
1x





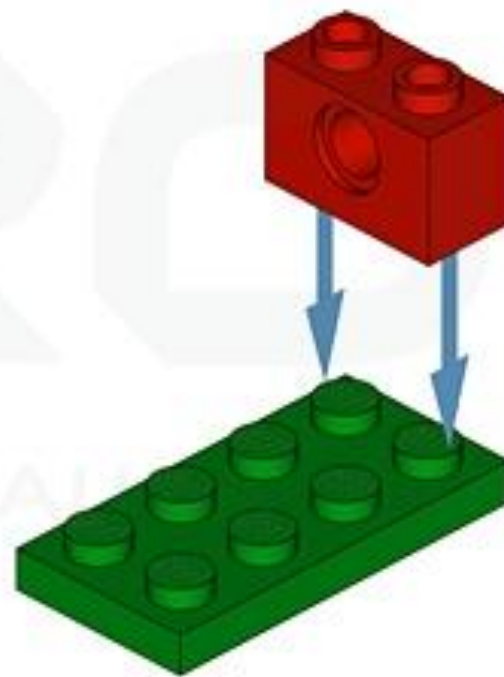


1x



1x

2x4

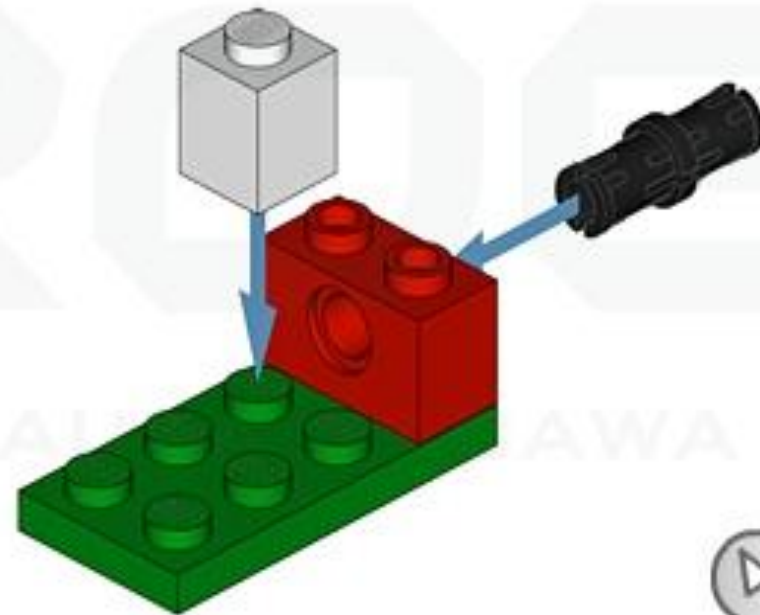




1x



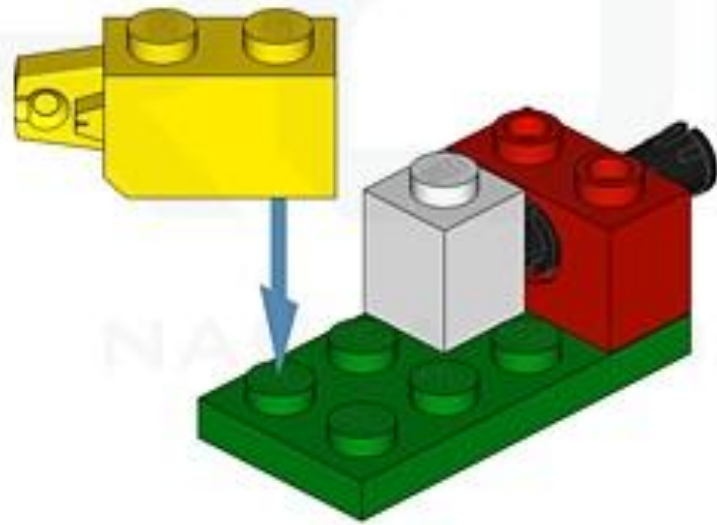
1x



4

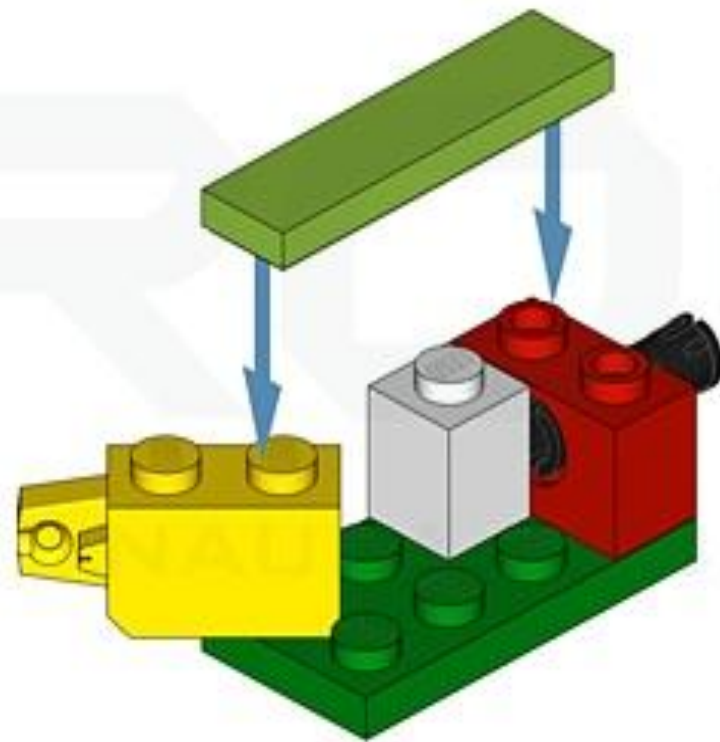


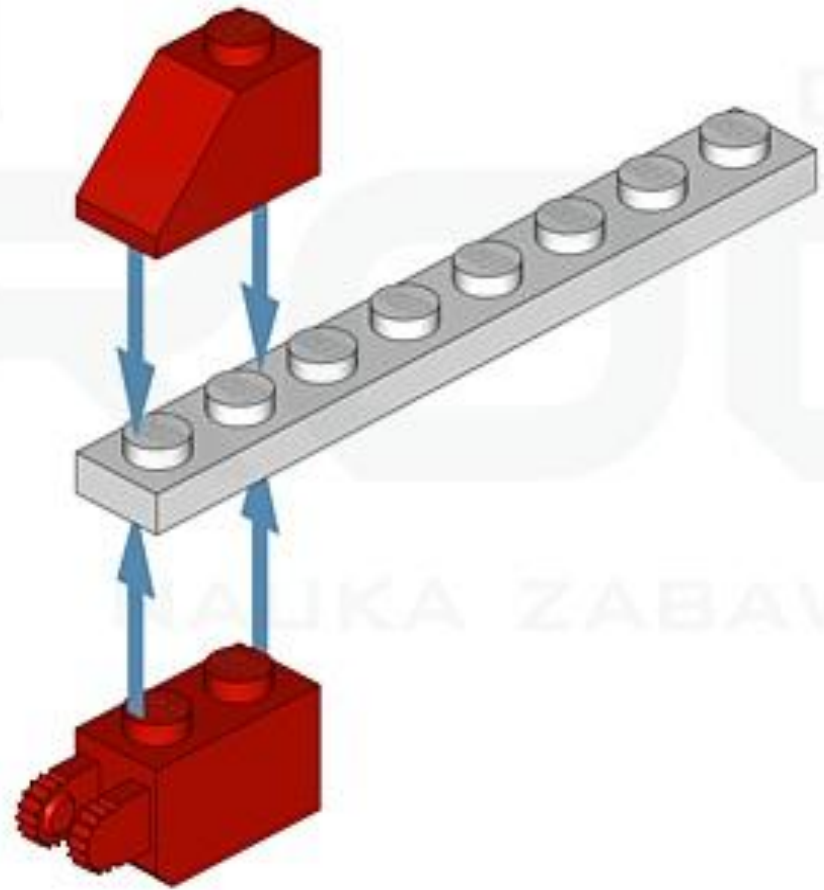
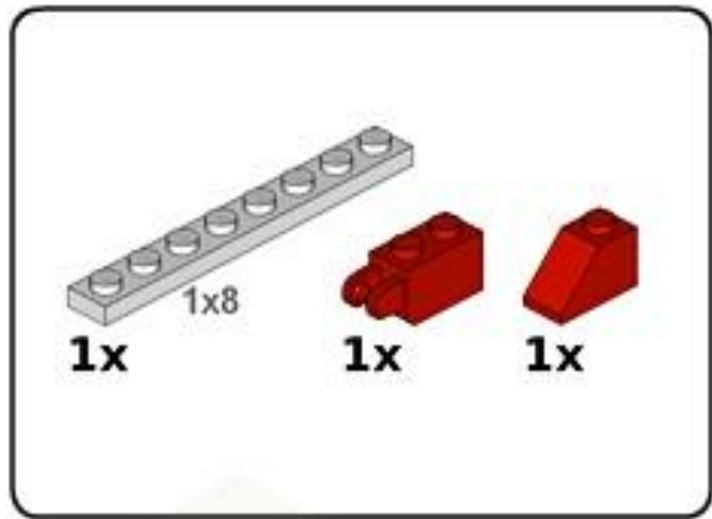
1x

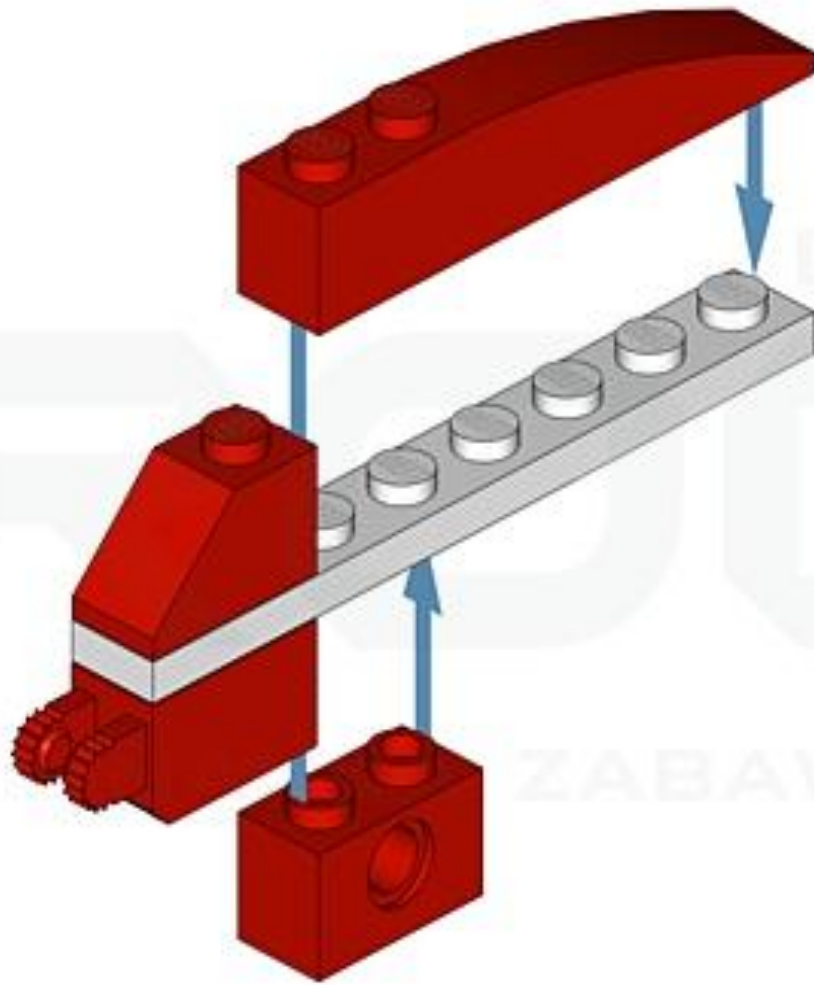
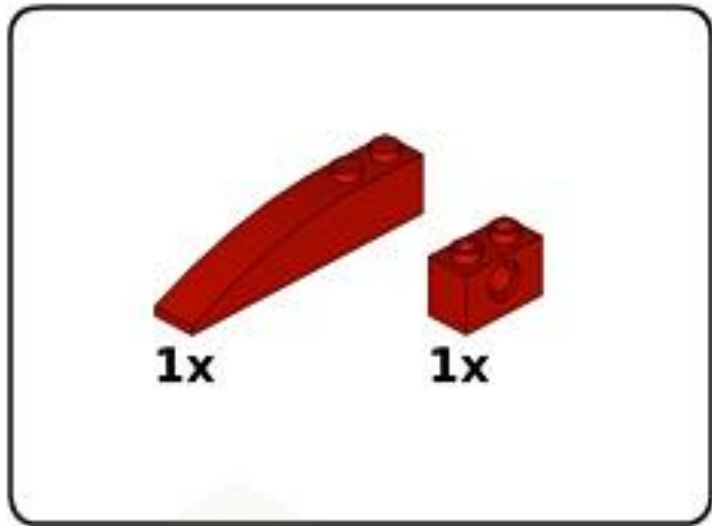




1x

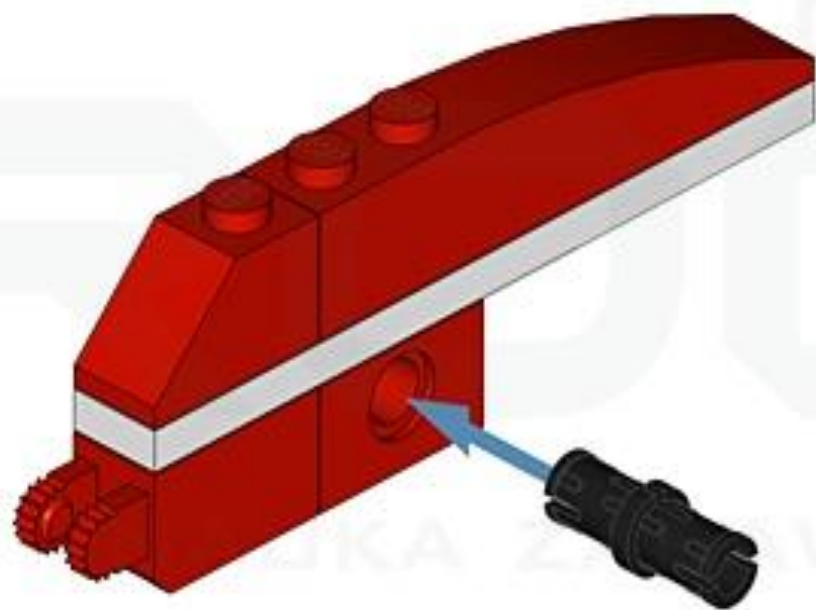






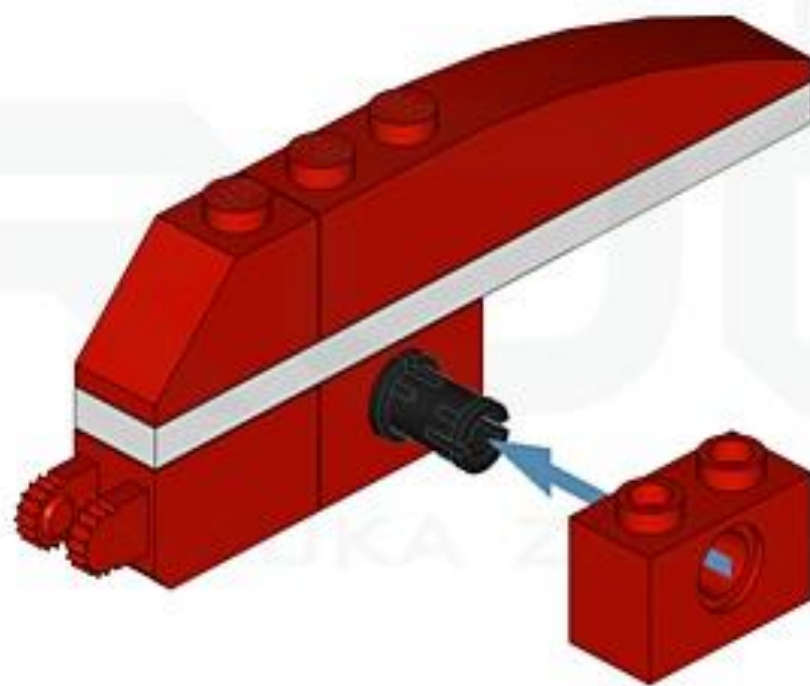


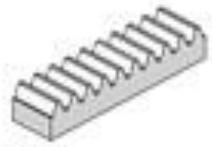
1x



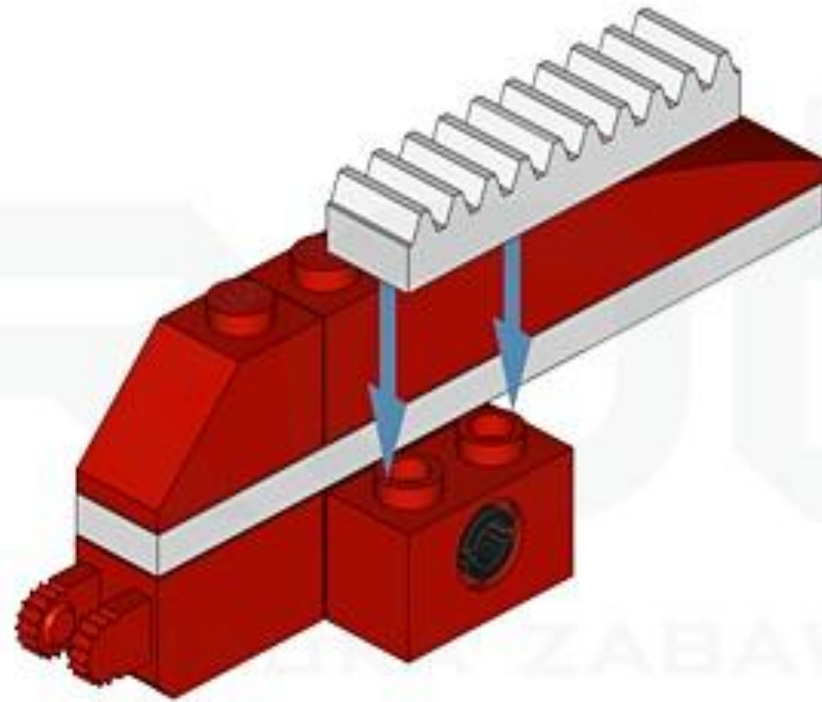


1x



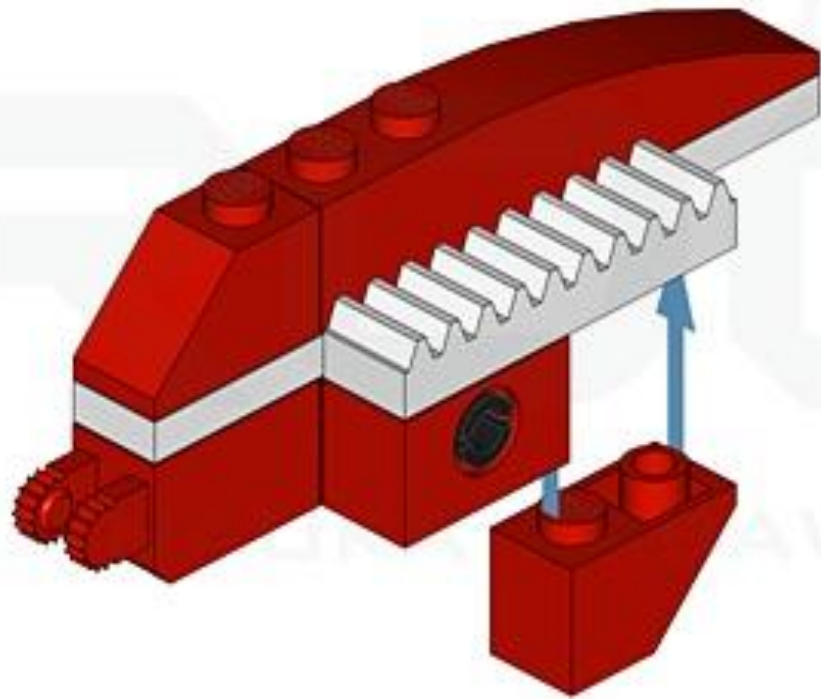


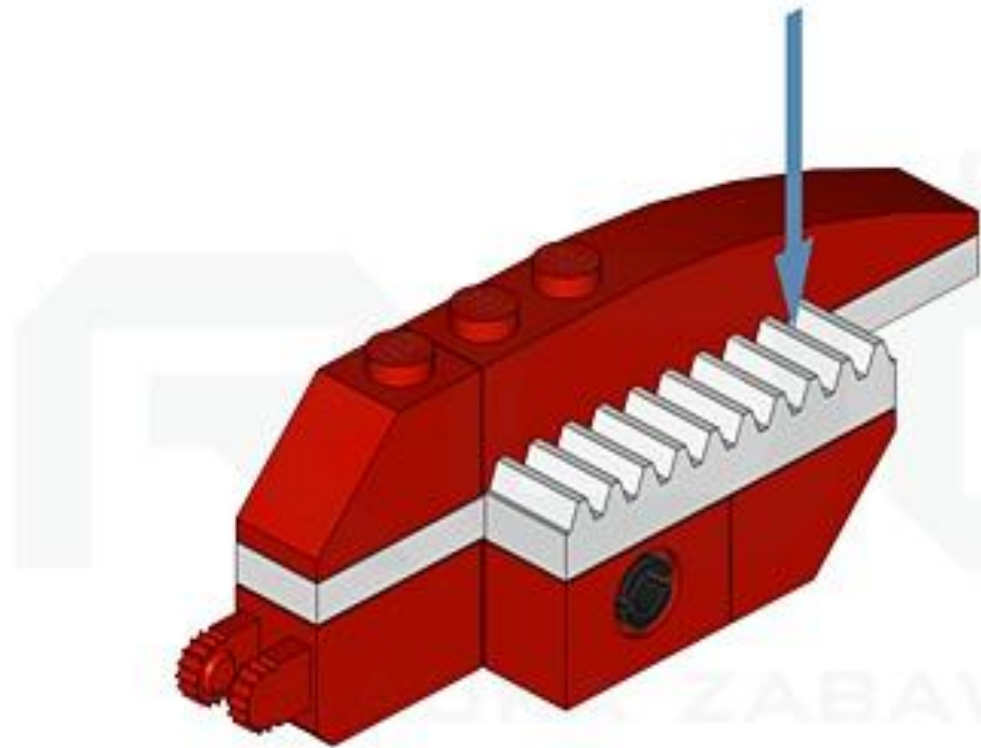
1x



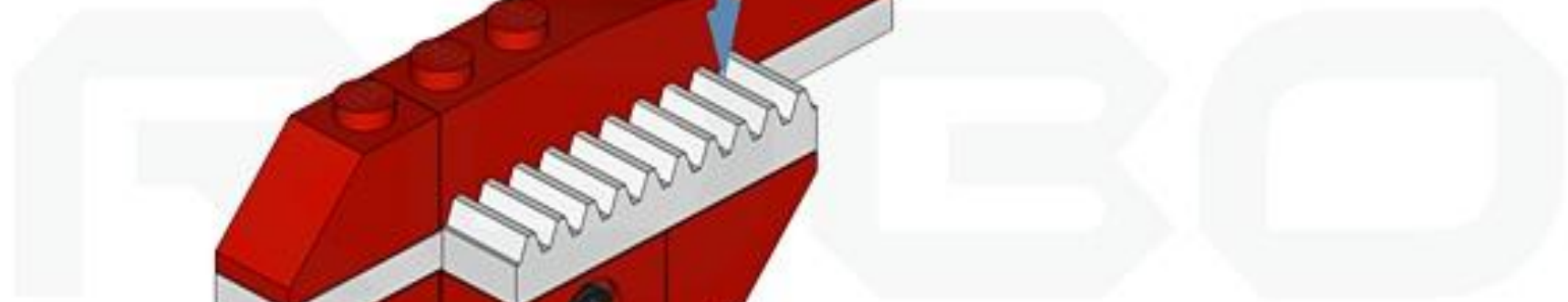


1x



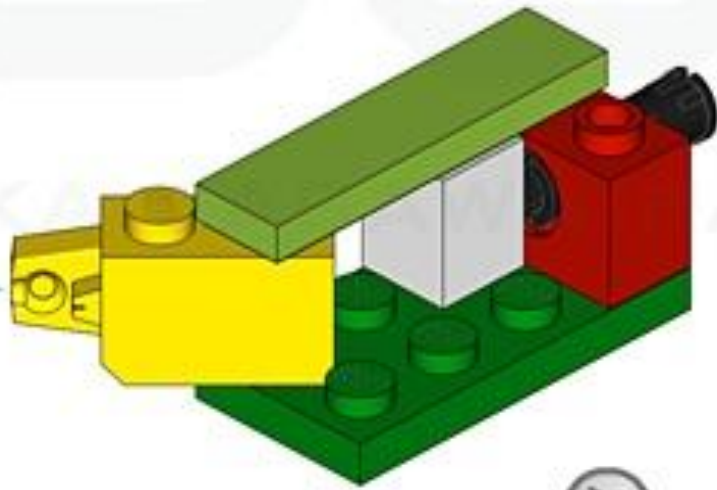
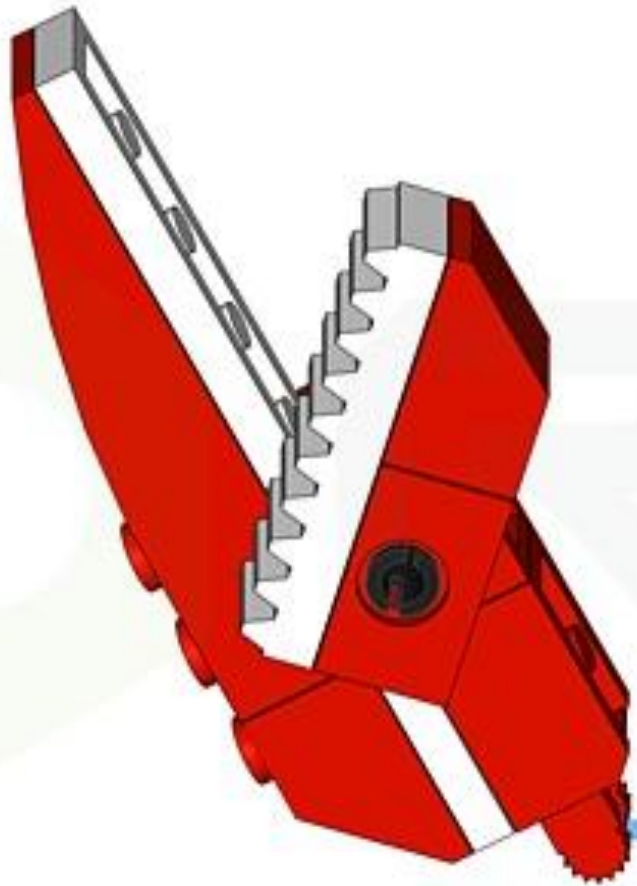


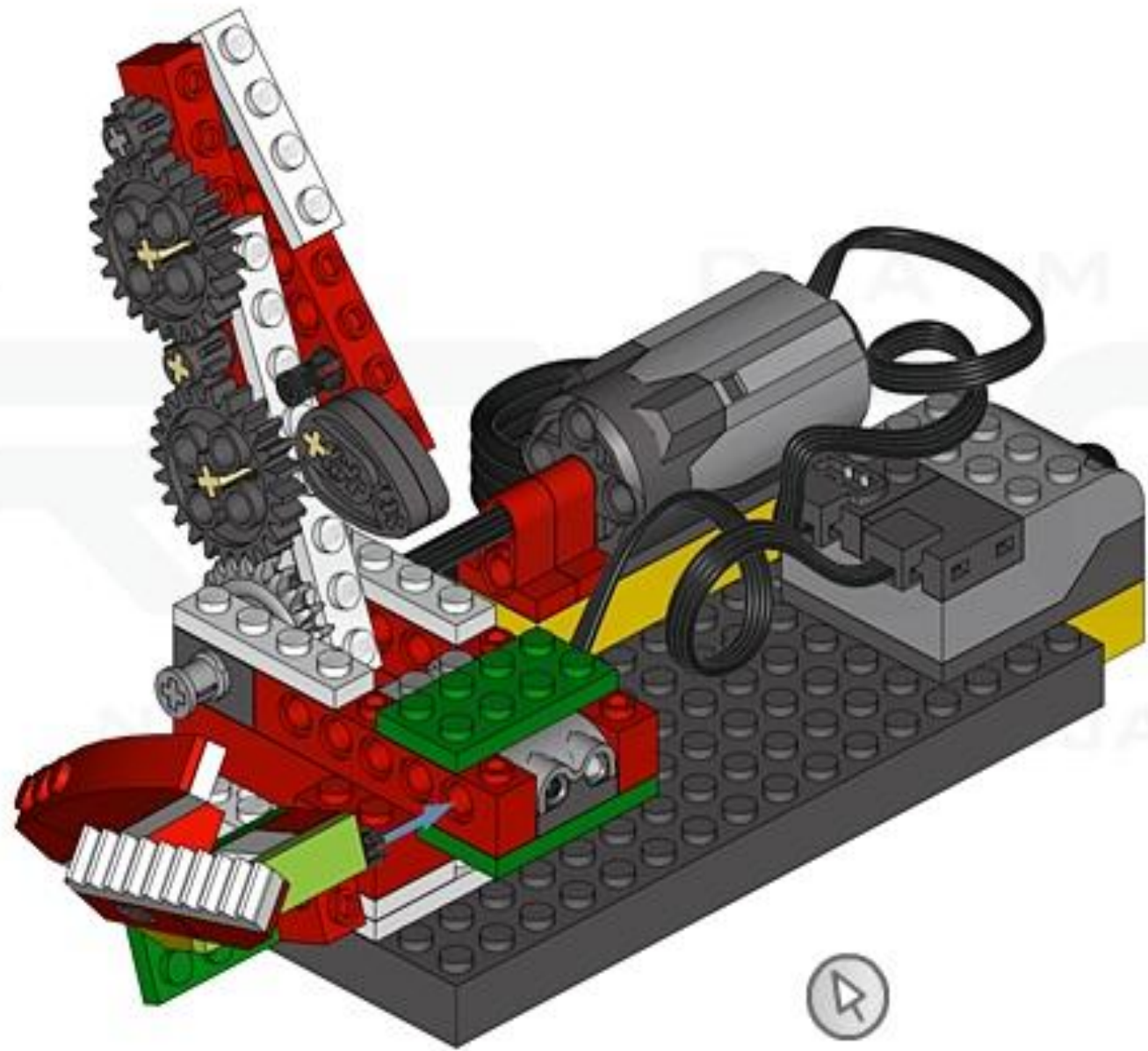
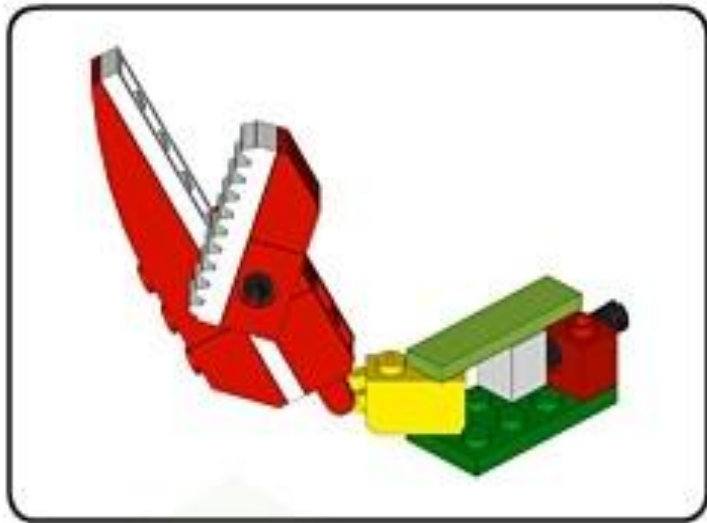
C A M P

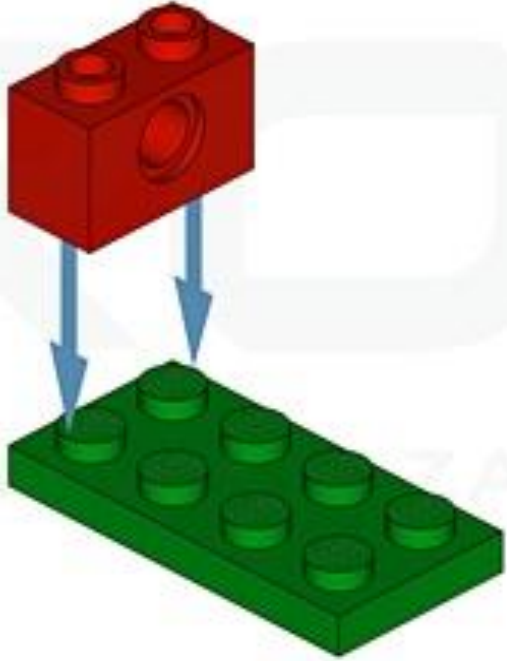
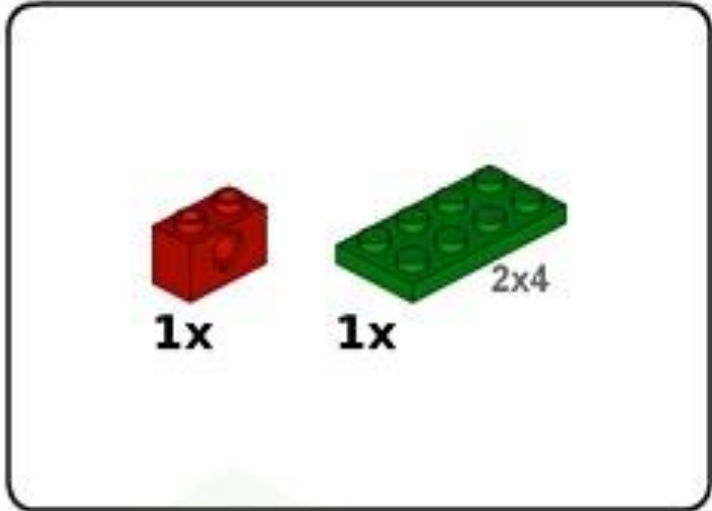


ZABAWA PASJA









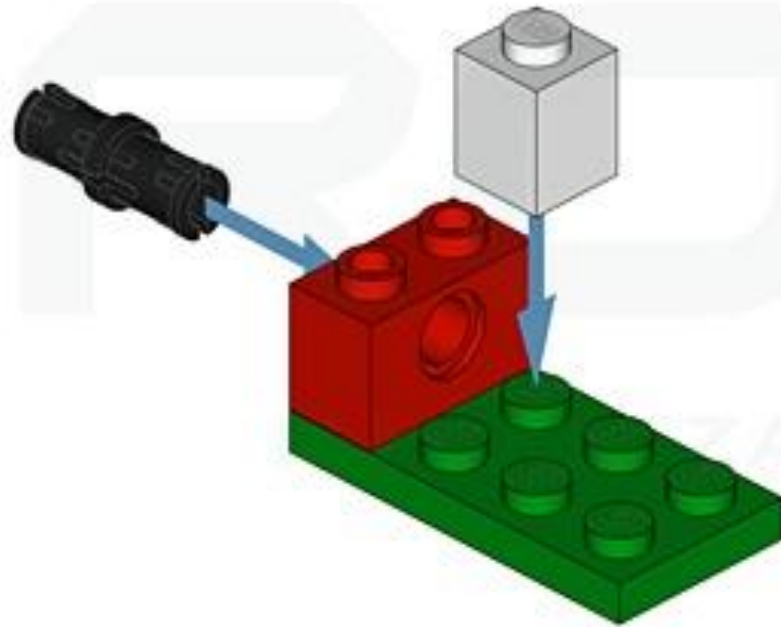
LEGO CAMPAIGN
ZABAWA PASJA



1x

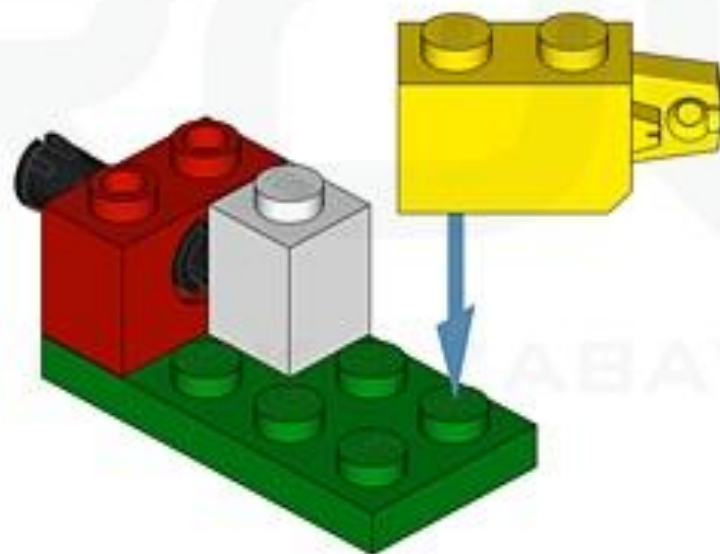


1x



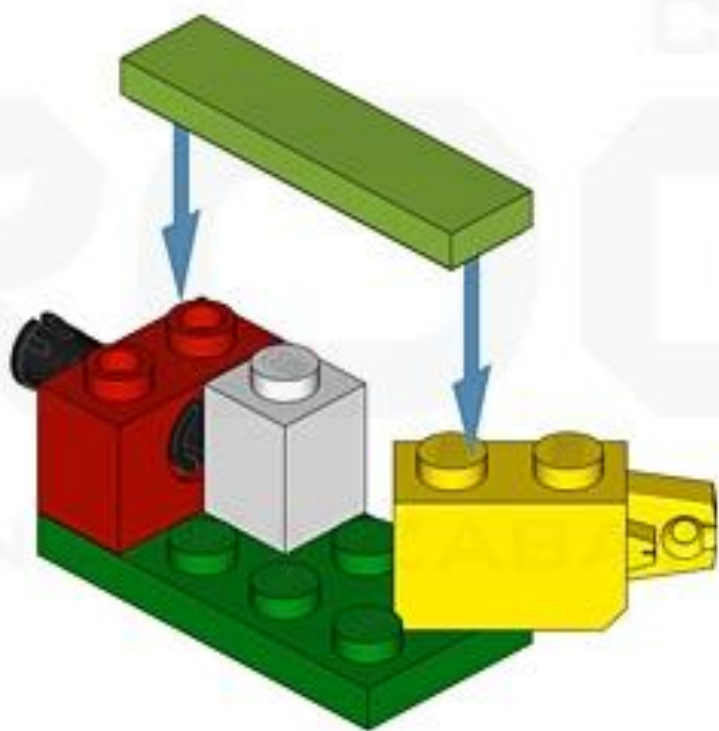


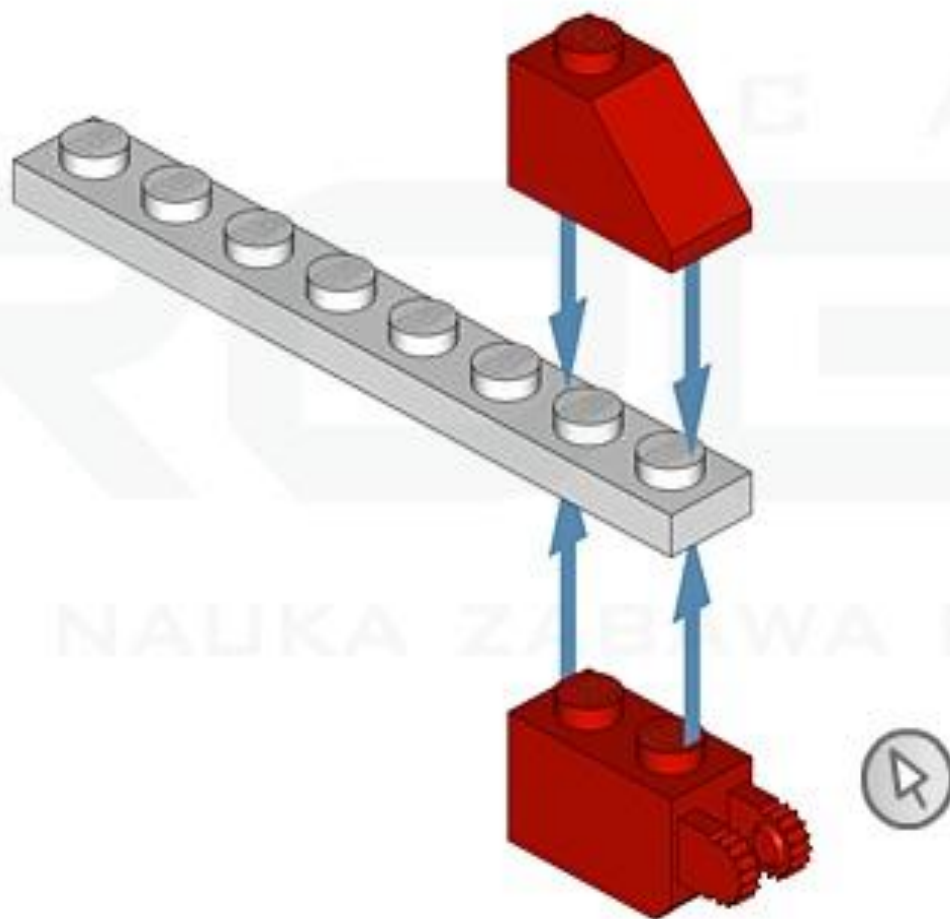
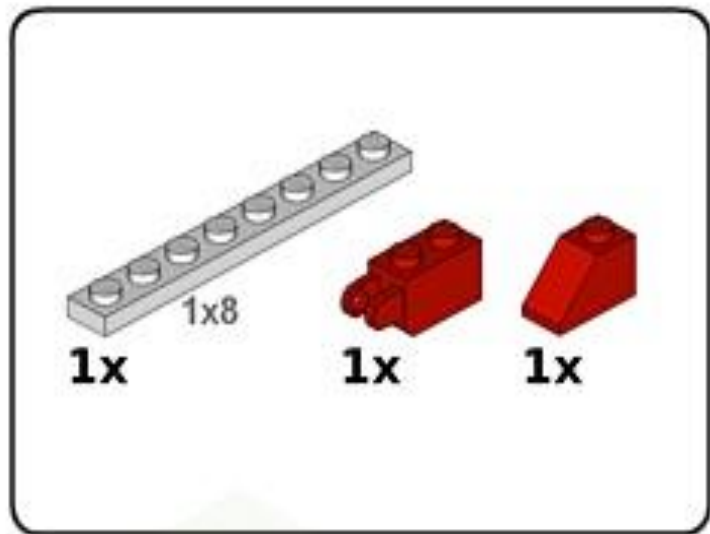
1x

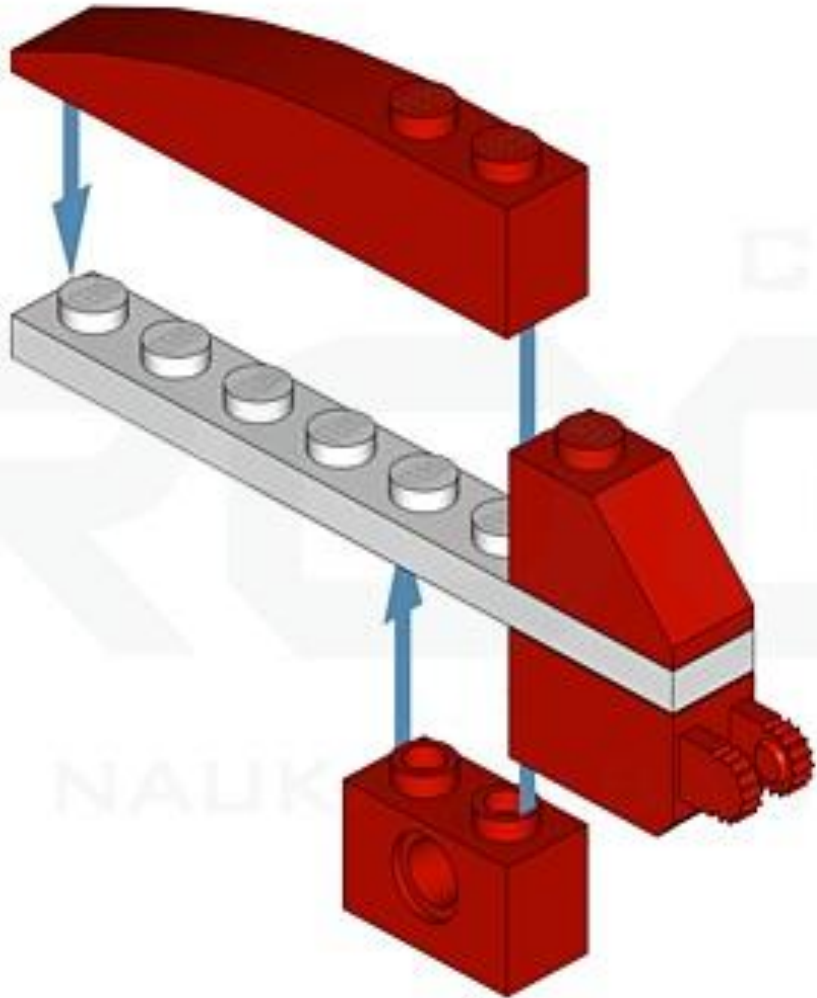
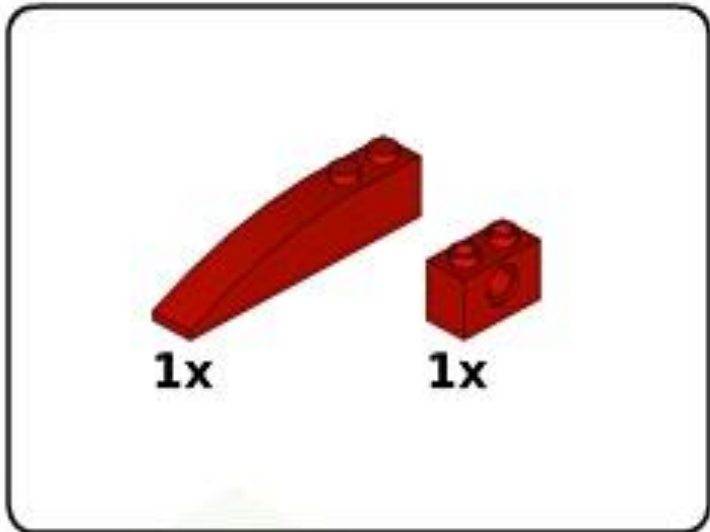




1x

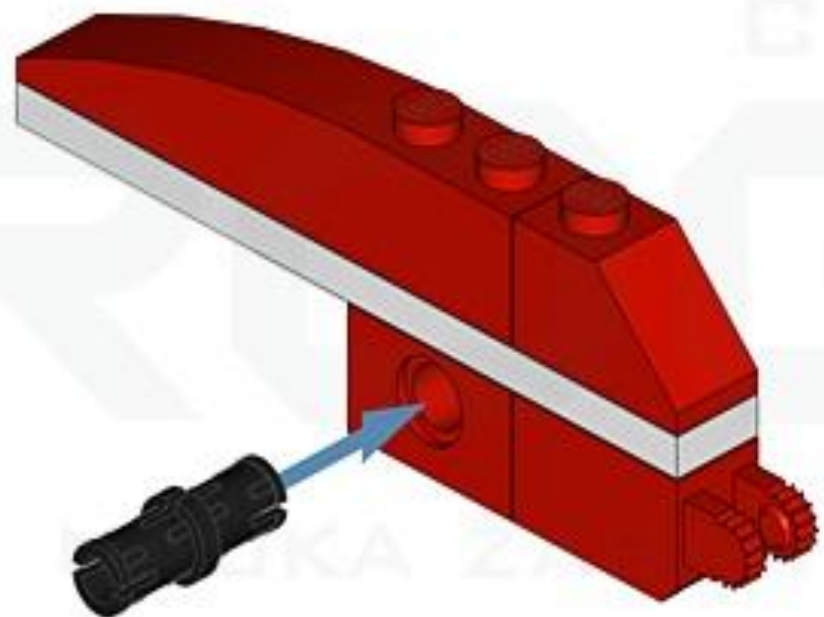






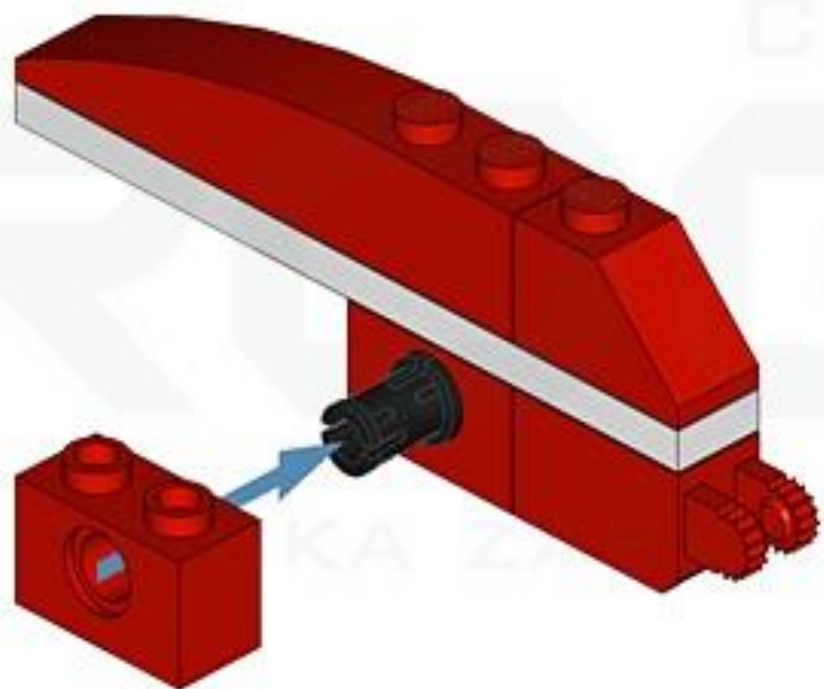


1x



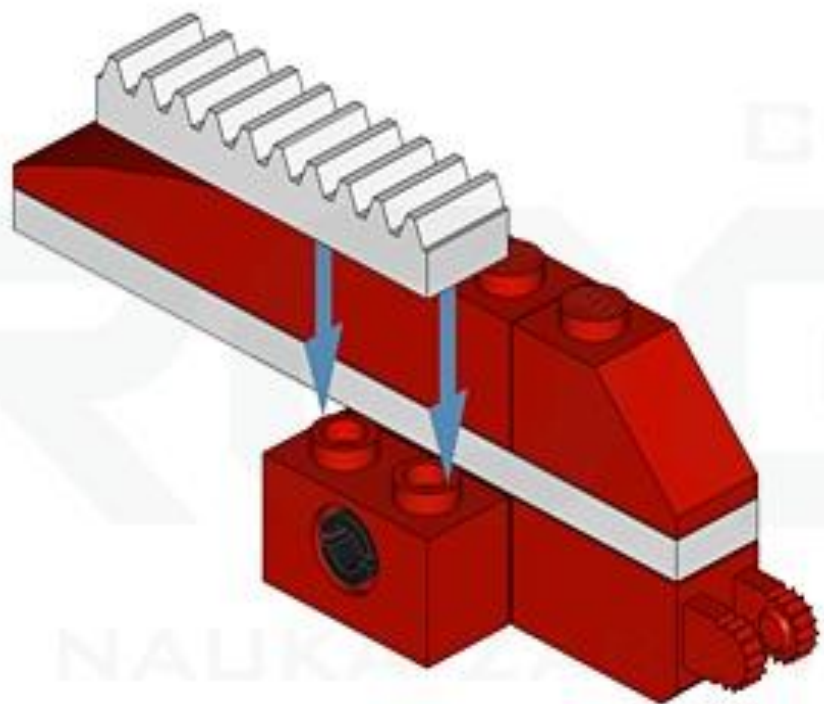


1x



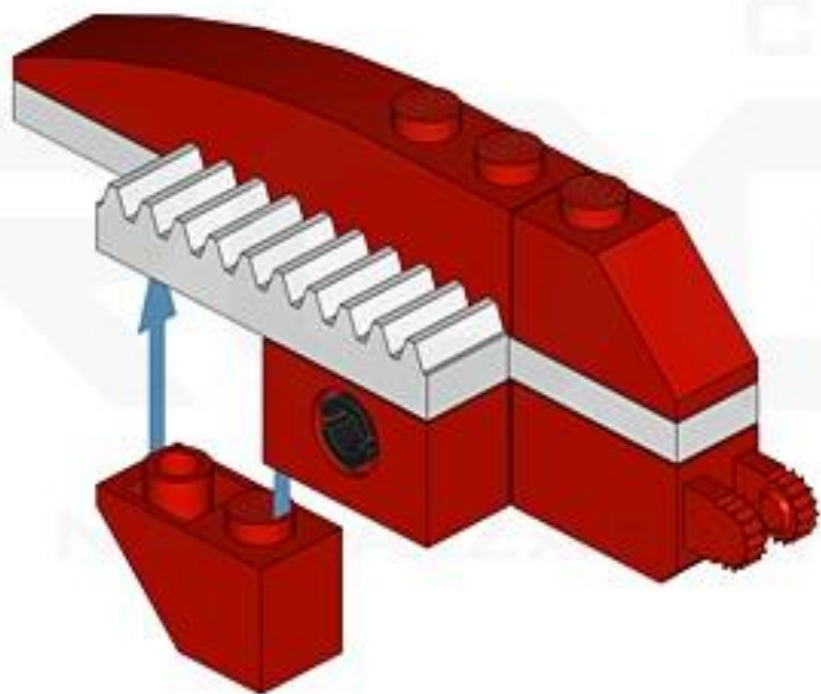


1x

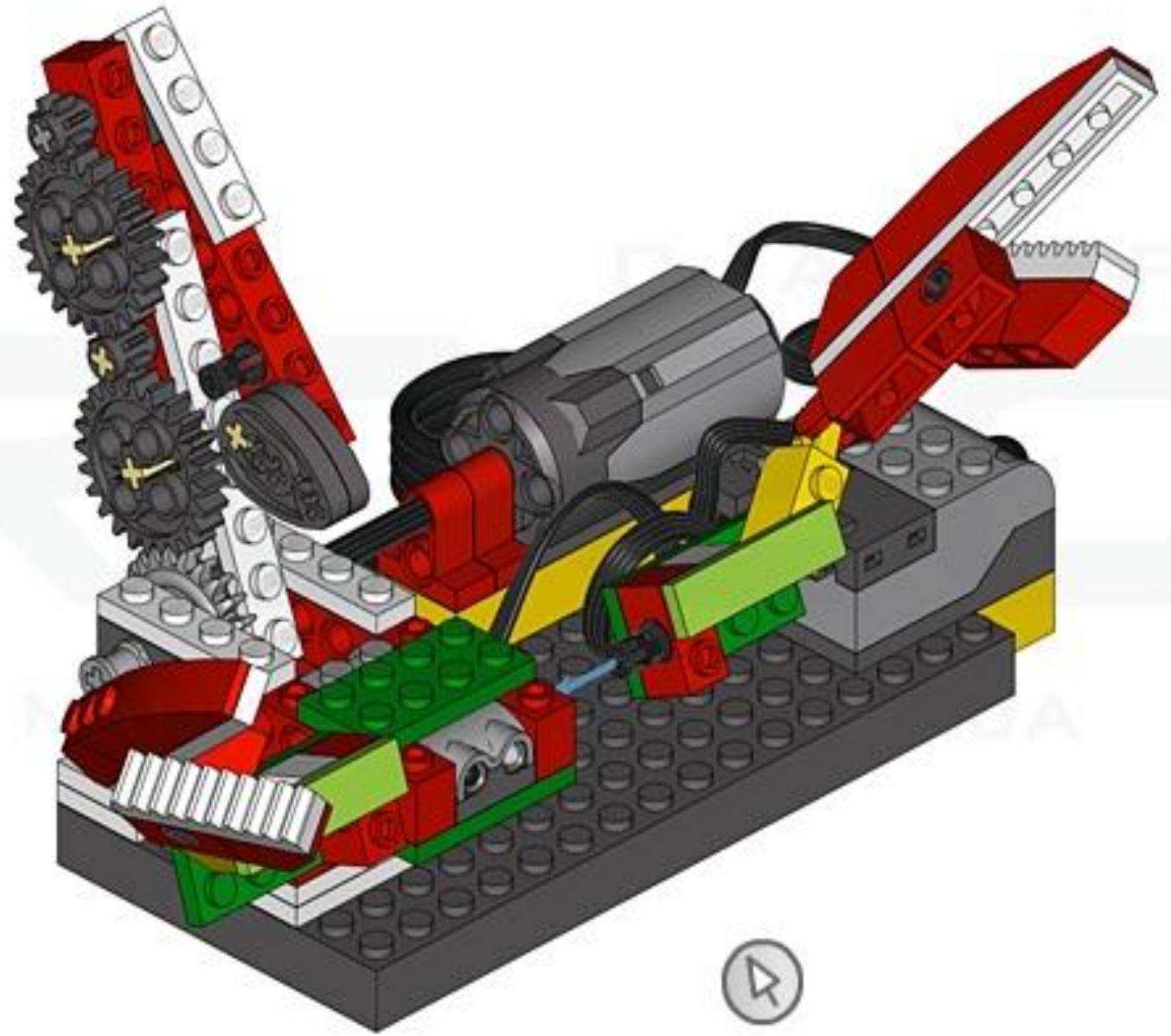
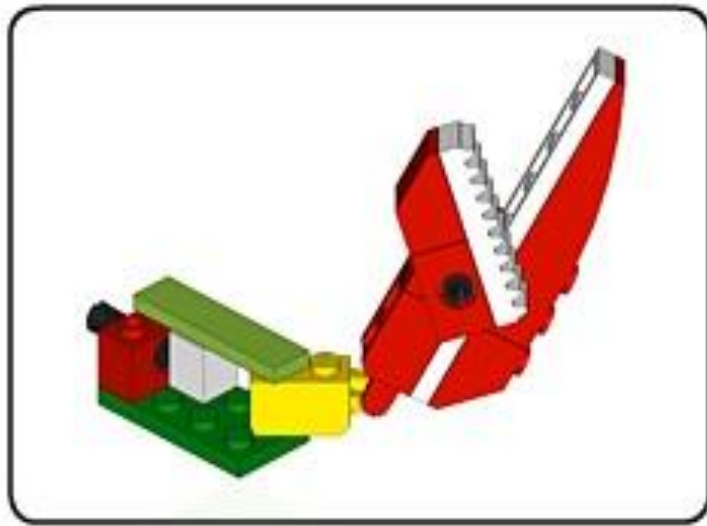




1x









Программа работы модели.



Для привода модели в действие используется электромотор и датчик расстояния.

**На этом наше
занятие закончено.
Всем большое спасибо.**