




ЗУБООТДЕЛОЧНЫЕ  
СТАНКИ

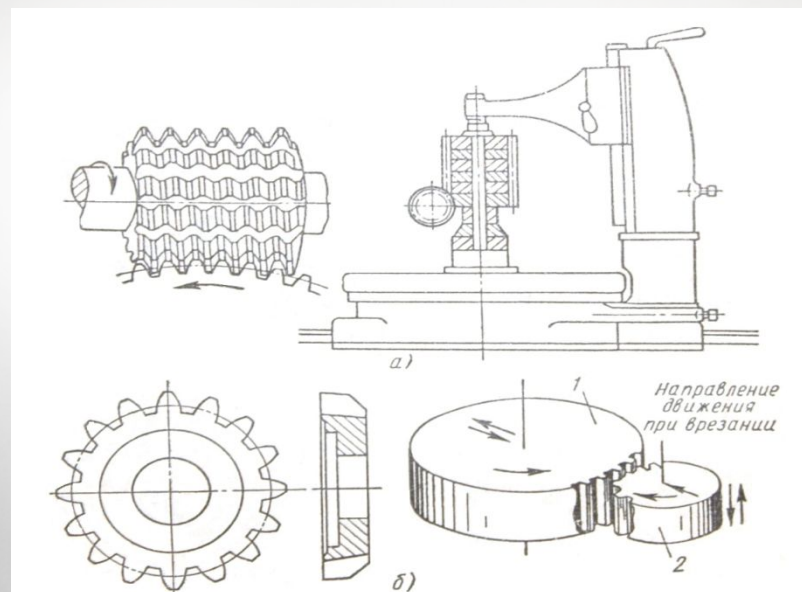
---



Для отделочной обработки зубьев шестерен применяют:

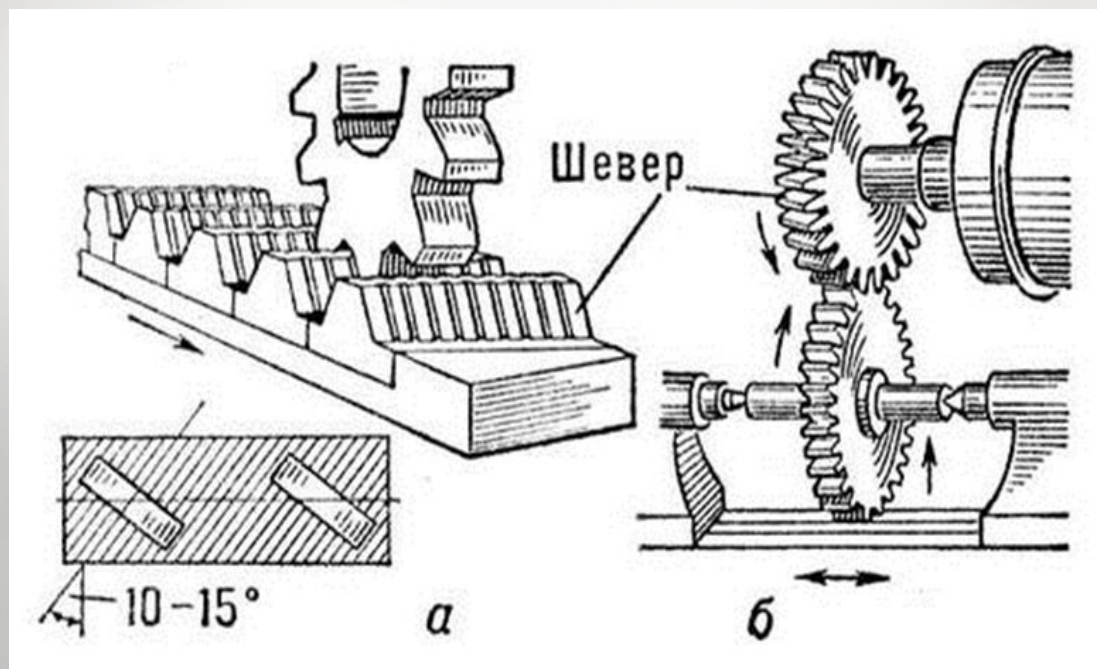
- 
- обкатку
  - шевингование
  - притирку
  - шлифование
  - хонингование.

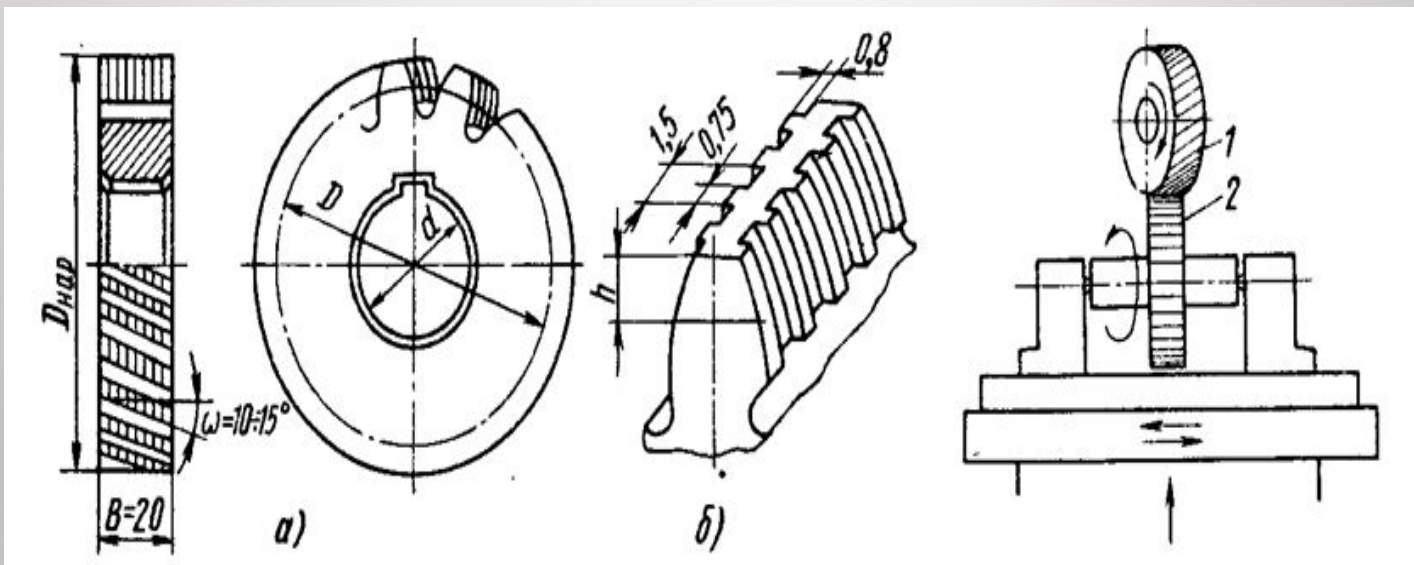
# ОБКАТКА



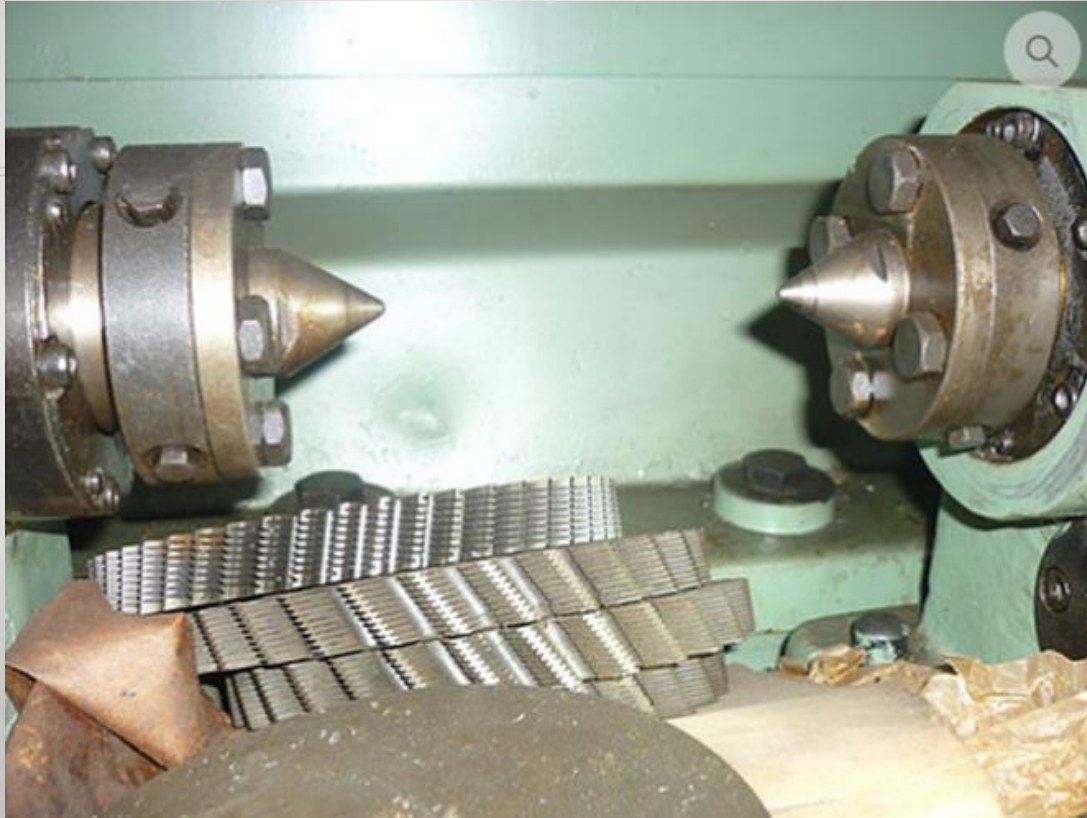


# ШЕВИНГОВАНИЕ



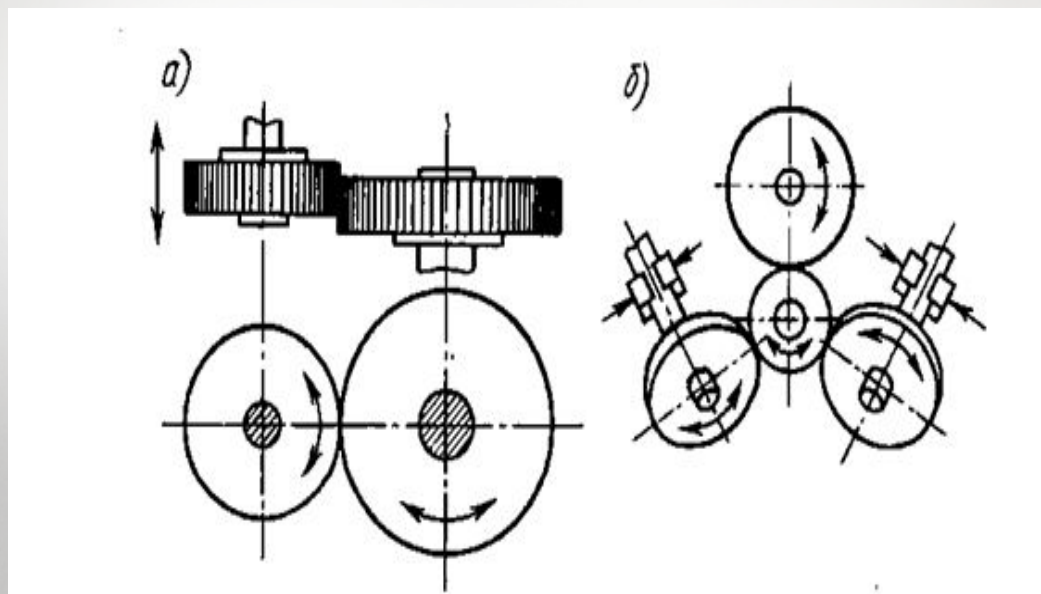


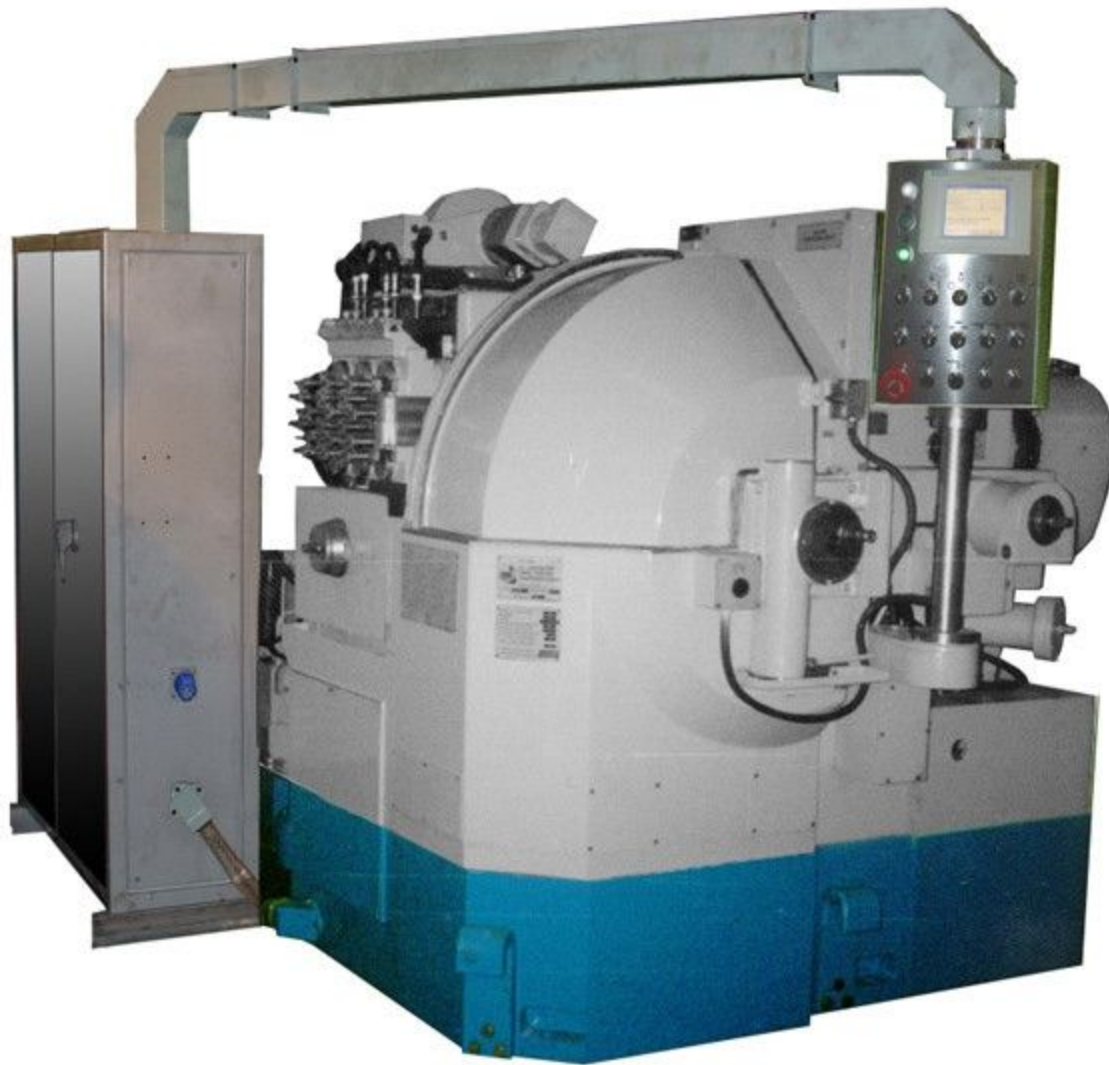




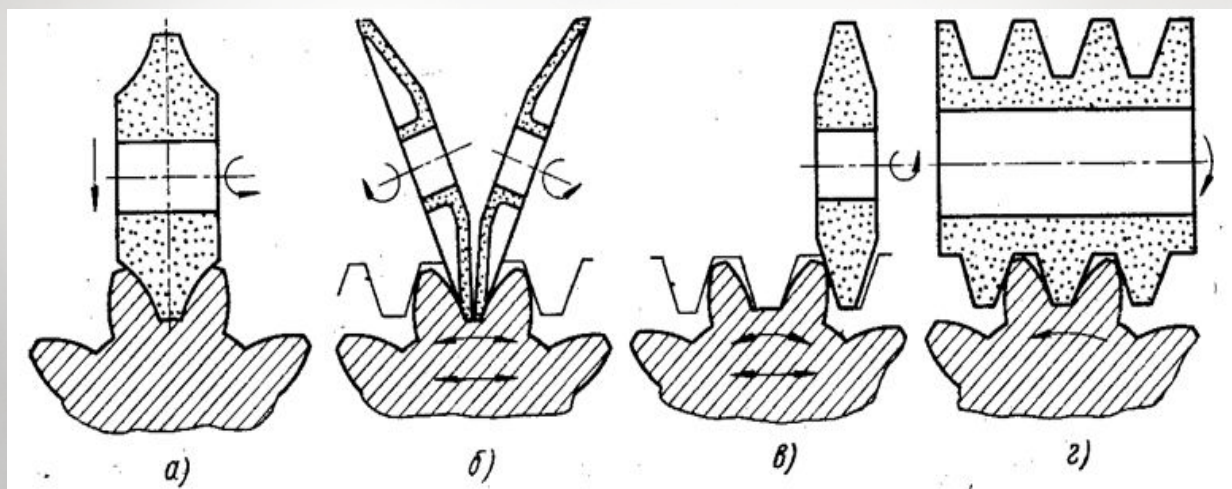


# ПРИТИРКА





# ШЛИФОВАНИЕ





# ХОНИНГОВАНИЕ

