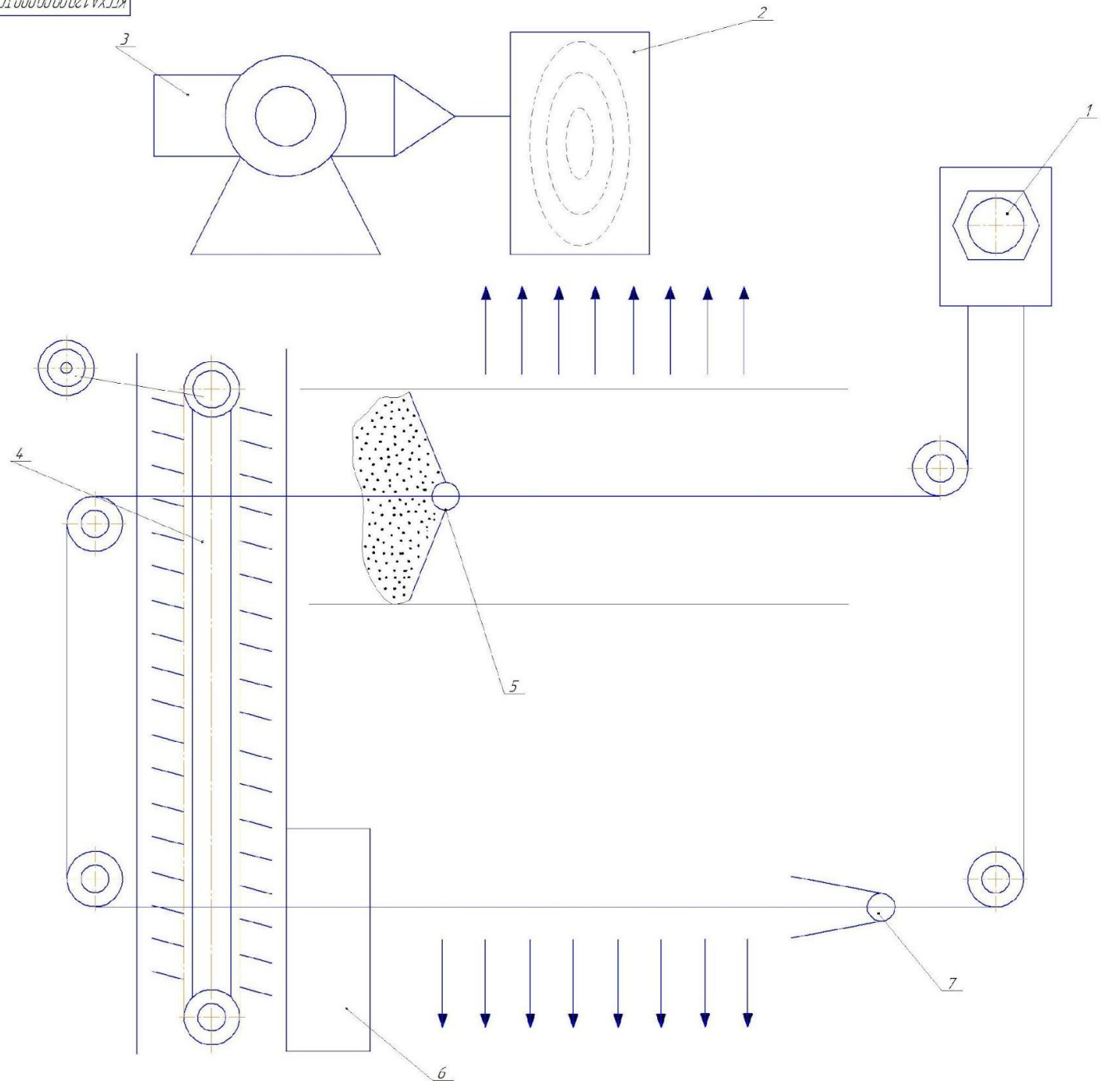


Федеральное государственное бюджетное образовательное учреждение
высшего образования «Курская государственная сельскохозяйственная академия
имени И.И. Иванова»

Выпускная квалификационная работа
(Дипломный проект)

**Совершенствование электрооборудования коровника
в условиях АО «Учебно-опытное хозяйство
«Знаменское» г. Курска**

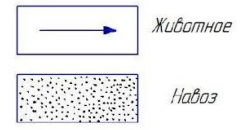
Автор: Согдаев М. М.
Руководитель: Реутов Д. С.



ПЕРЕЧЕНЬ ОБОРУДОВАНИЯ

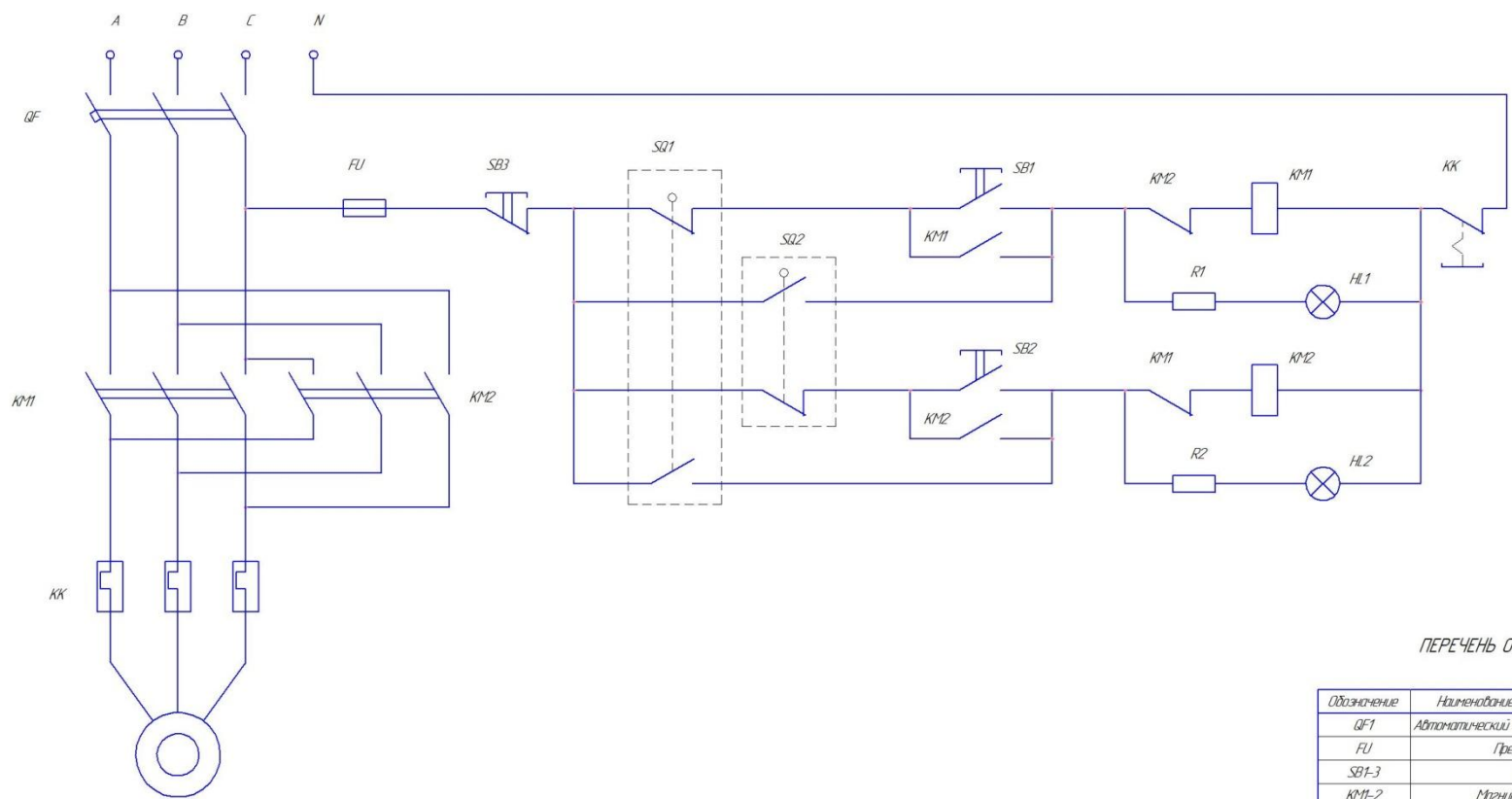
Поз.	Наименование	Модель
1	Уплотнитель	УС-Ф-250
2	Наблюдательное	
3	Насос	НН-50
4	Триггер	ТГН-30
5	Скрепер	УС Ф 250
6	Насос	-
7	Скрепер	УС-Ф-250

Условные обозначения



КГСХА 120.00.00.01.Т1				
№ документа	№ документа	Подпись	Дата	Линия уборки навоза
Рисунки	Схемы			Схема технологическая
Таблицы	Рисунки			
Аксонометрия	Рисунки			
Экспликации	Рисунки			

Лист 1 из 1
 Дата: 12.05.2012
 Проект: 120.00.00.01.Т1
 Автор: [blank]
 Проверка: [blank]
 Согласовано: [blank]

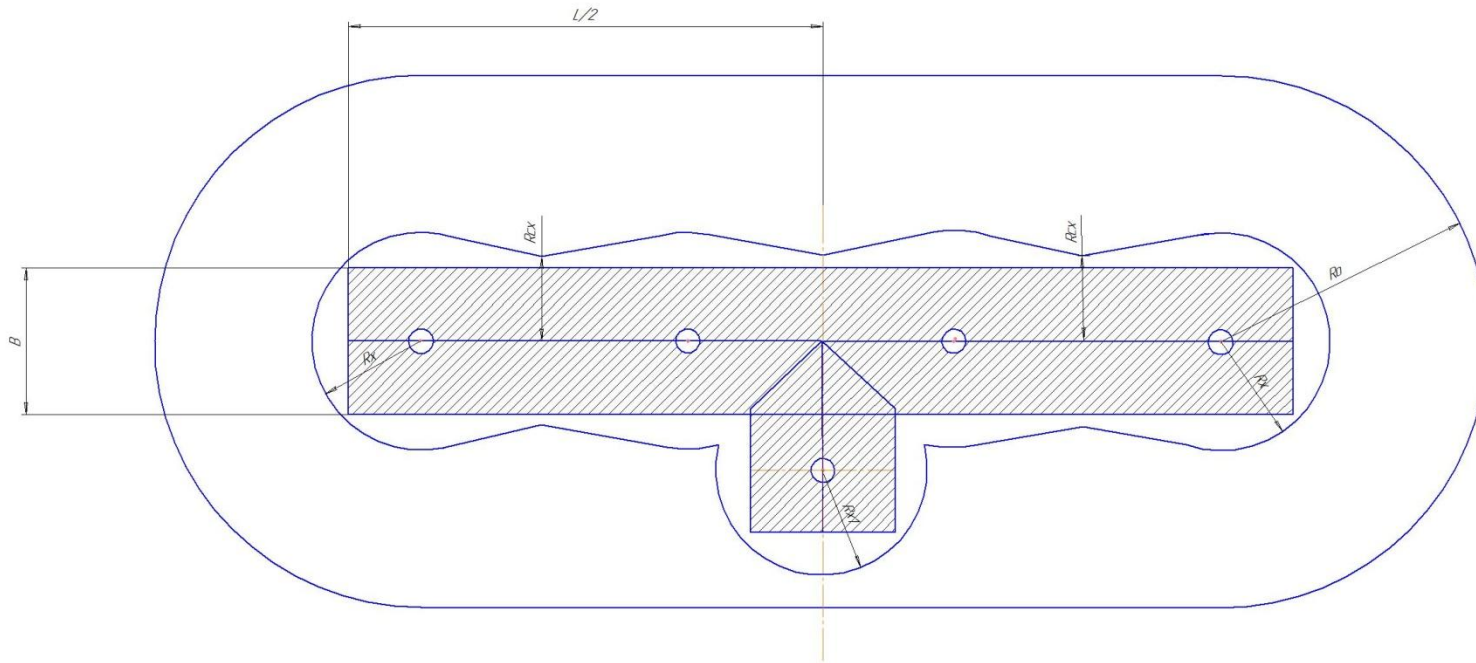
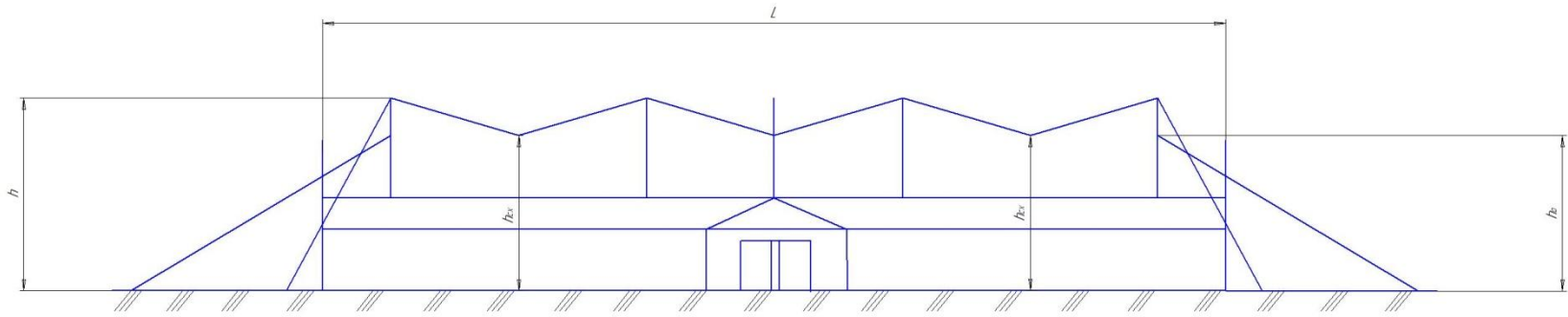


ПЕРЕЧЕНЬ ОБОРУДОВАНИЯ

Обозначение	Наименование и марка оборудования
QF1	Автоматический выключатель ВА47-29-С
FU1	Предохранитель
SB1-3	Кнопка
KM1-2	Магнитный пускатель
SQ1-2	Выключатель концевой
KK	Тепловое реле
HL1-2	Сигнальная лампа
R1-2	Сопротивление

КГСА.120.00.00.00.03				
Изм.	Дет.	№ докум.	Листы	Всего
Разработ.	Составил			
Провер.	Инженер			
Техникр.				
Исполнил	Инженер			
Свер.	Мастер			
Апробация				

Крепёжная установка
Схема электрическая принципиальная



ТЕХНИЧЕСКАЯ ХАРАКТЕРИСТИКА

- | | |
|---------------------------------|---|
| 1. Габаритные размеры здания, м | длина - 100
ширина - 20
высота - 8 |
| 2. Тип молниеотвода | - стержневой |
| 3. Число молниеотводов | - 5 |
| 4. Высота молниеотвода, м | - 15,9 |
| 5. Диаметр молниеприемника, мм | - 14 |
| 6. Диаметр токопровода, мм | - 10 |
| 7. Параметры заземлителя, мм | диаметр - 25
длина - 3000
сопротивление < |

ТЕХНИЧЕСКИЕ ТРЕБОВАНИЯ

- Соединения молниеприемников, токопроводов и заземлителя выполнять сваркой ГОСТ 5264-88
- Детали, находящиеся в земле, окраске не подлежат
- Наружные металлические детали молниеотвода окрасить эмалью Лакон № 5077 ГОСТ 7930-80 с добавлением в вер 20% алюминиевой пудры

Изм.	Лист	№ докум.	Подп.	Дата

КГСХА.120.00.00.00.МЗ

Каролик
Молниеотвода

Александр

ДОКЛАД ОКОНЧЕН.

СПАСИБО ЗА

ВНИМАНИЕ!