



Терехов М. С.

Группа Эт 1-1

**«Техническое  
обслуживание и ремонт  
вакуумных  
выключателей»**

# Назначение вакуумных выключателей

**Высоковольтные выключатели** - наиболее ответственные аппараты распределительных устройств служат, для включения и отключения под нагрузкой электрических цепей в нормальных режимах работы и для автоматического отключения при коротких замыканиях.

В аварийных режимах отключение и включение токов коротких замыканий является наиболее тяжелым режимом работы.





**Вакуумный выключатель среднего напряжения VD4**

# Вакуумный выключатель VD4

## Представление

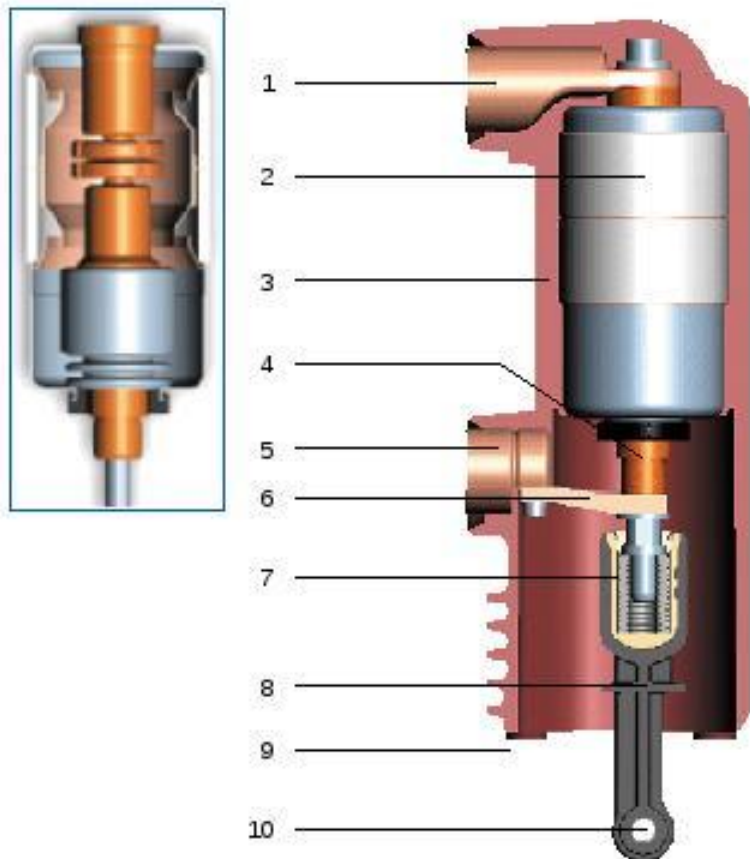


- 12 кВ, ...4000 А, ...63 кА
- 24 кВ, ...2500 А, ...25 кА
- 35 кВ, ...3150 А, ...40 кА

- Привод с запасенной энергией и стандартным устройством против «прыгания»
- Фиксированная, выкатная и версия для модулей Powercube и Unigear ZS1
- 30,000 циклов ВЫКЛ/ВКЛ, обслуживание через 10 лет
- Диапазон температур применения -25`С..+40`С
- Вакуумная камера залита в эпоксидный полюс – защита от пыли, влаги, загрязнения



# Структура полюса



- 1 Верхний токопровод
- 2 Вакуумная камера
- 3 Корпус из эпоксидной смолы
- 4 Направляющая
- 5 Нижний токопровод
- 6 Гибкое соединение
- 7 Пружина контактного поджатия
- 8 Изоляционная тяга
- 9 Основание полюса
- 10 Место присоединения к приводу выключателя



# Фиксированная версия VD4

## Серийная комплектация



- Механическая сигнализация взведенной/невзведенной замыкающей пружины
- Сигнальное устройство разомкнутого/замкнутого состояния выключателя
- Кнопка замыкания, кнопка размыкания, счетчик операций
- 10 вспомогательных контактов разомкнутого/замкнутого состояния выключателя
- Рычаг для ручного взведения пружины
- Клеммная колодка для подключения вторичных цепей



# Выкатная версия VD4

## Особенности и серийная комплектация

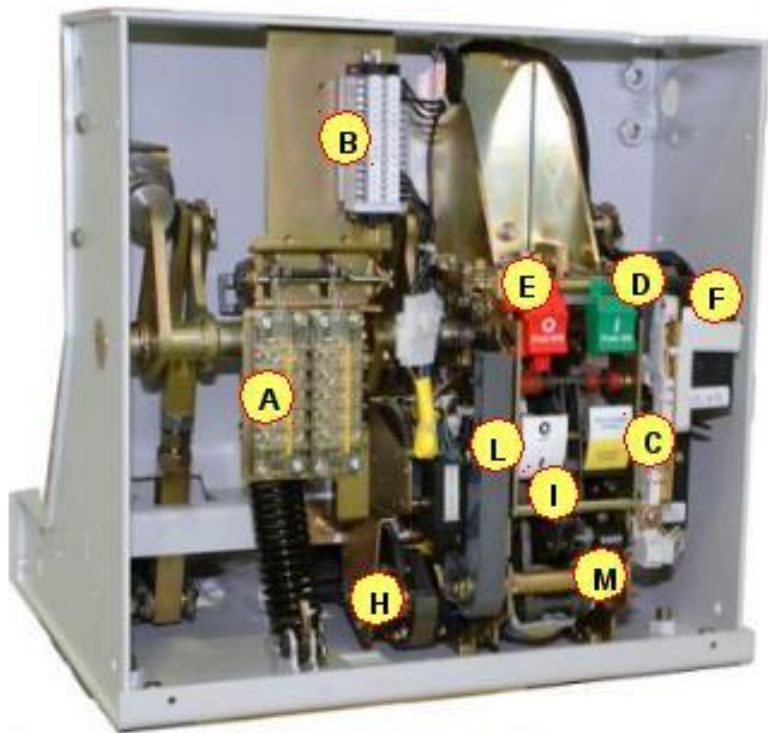


Выкатной выключатель дополнительно комплектуется:

- Тележкой
- Рычагом вкатывания/выкатывания
- Изолированной контактной системой
- Разъемом для управления вторичными цепями



# Вакуумный выключатель VD4



**A** Вспомогательные контакты

**B** Терминал для подключения вторичных цепей

**C** Индикатор натяжения пружин

**D** Кнопка включения

**E** Кнопка отключения

**F** Расцепители

**H** Двигатель натяжения пружин

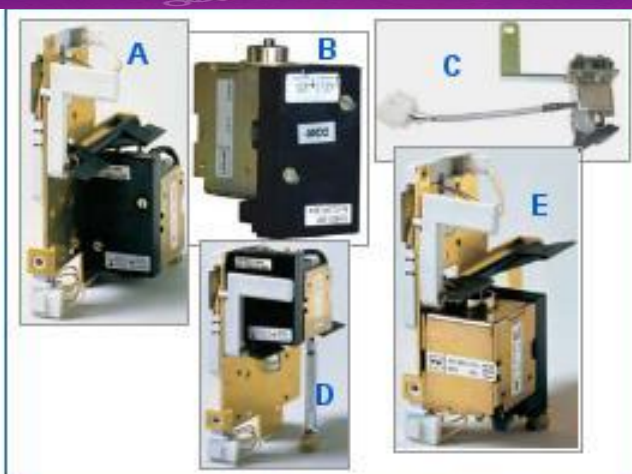
**I** Сигнальное устройство разомкнутого/замкнутого состояния выключателя

**L** Рычаг ручного натяжения пружин



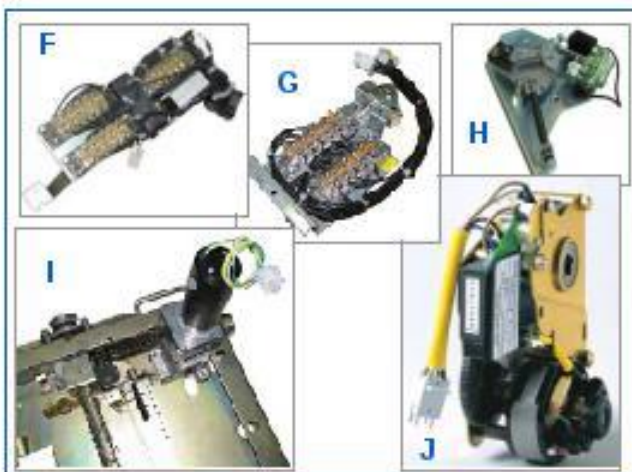


# Полный набор компонентов



## До 5 независимых расцепителей:

- а) Отключающий расцепитель (-МО1)
- б) Дополнительный отключающий расцепитель(-МО2)
- с) Отключающий соленоид (-МО3)
- д) Включающий расцепитель (-МС)
- е) Расцепитель минимального напряжения (-МУ)



## Контакты, привод и тележка:

- ф) До 15 вспомогательных контактов(-ВВ1-ВВ2-ВВ3)
- г) Дистанционные контакты в тележке (-ВТ1-ВТ2)
- н) Проходной контакт с мгновенным замыканием при отключении выключателя (-ВВ4)
- и) Моторизованная тележка (-МТ)(только для Unigear ZS1 и PowerCube)
- ж) Электродвигатель взвода пружин (-МС)

# Полный набор компонентов



1

1 Защита кнопки включения и отключения



2

2 Блокировка замком кнопок включения/отключения



3

3 Блокировка с ключом в отключенном положении



4

4 Блокирующий магнит привода (-RL1)



5

5 Блокировка фиксированного выключателя

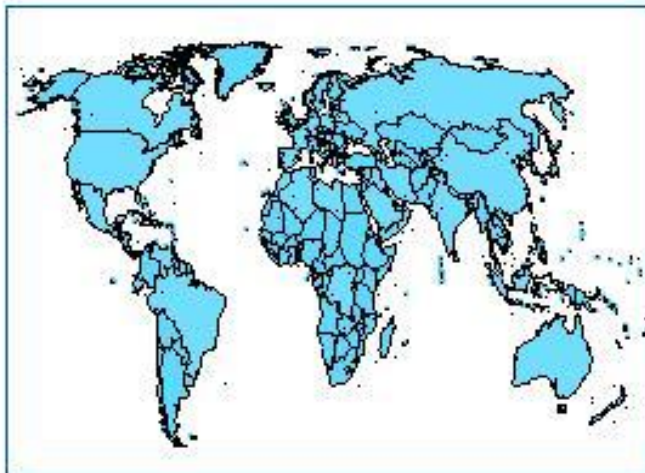


6

6 Устройство контроля функциональности и непрерывности работы включающих / отключающих расцепителей - STU



# Преимущества



- Версии выключателей 12 кВ на номинальный ток до 4000А, ток КЗ до 63кА!
- Полный комплект механических и электромеханических блокировок – вкатывание и выкатывание выключателя при закрытой двери шкафа
- VD4 не подвержен влиянию механических вибраций
- Сервис – каждый выключатель имеет свой серийный номер
- Конкурентные цены