

Государственное образовательное учреждение  
высшего профессионального образования  
«ДОНЕЦКИЙ НАЦИОНАЛЬНЫЙ УНИВЕРСИТЕТ»  
Физико-технический факультет  
Кафедра радиофизики и инфокоммуникационных технологий  
Направление подготовки 10.03.01 Информационная безопасность

Дипломная работа на тему:

# **«Генератор виброакустической помехи»**

**Студент: Колинко Сергей Сергеевич**

**Научный руководитель: ст. преподаватель, Долбеценков  
В.В**

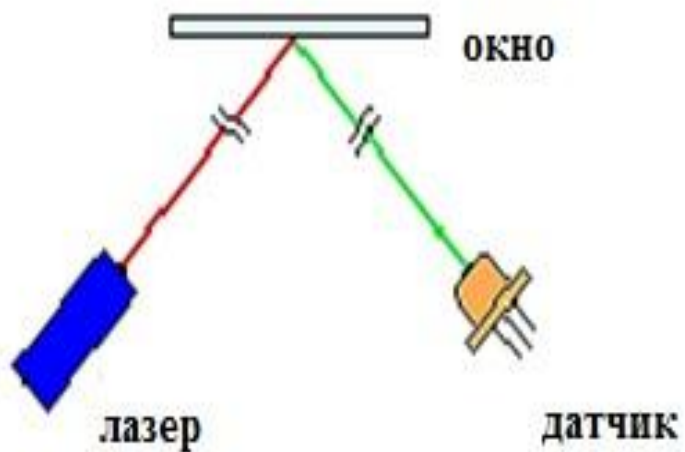
**Актуальность данной** дипломной работы определяется недостаточным уровнем практических знаний у студентов о принципах работы ЛСАР и противодействию утечкам информации по данному каналу.

**Целью данной** дипломной работы является изготовление учебного стенда, реализующего функцию защитного устройства и примера инструкции для выполнения лабораторной работы.

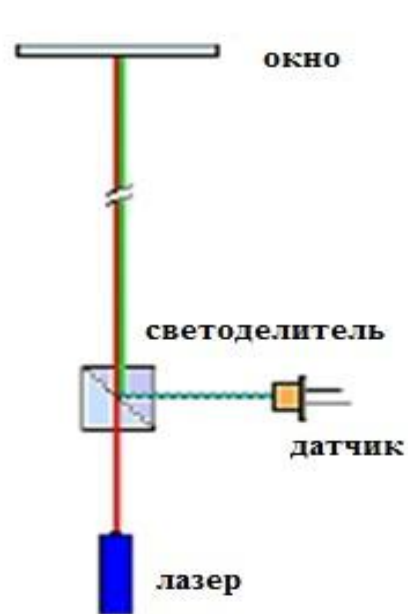
Поставленные задачи:

1. Поиск схемотехнических решений для противодействия работе лазерных систем акустической разведки;
2. Изготовить учебный макет устройства для противодействия работе ЛСАР;
3. Составить пример инструкции для выполнения лабораторной работы.

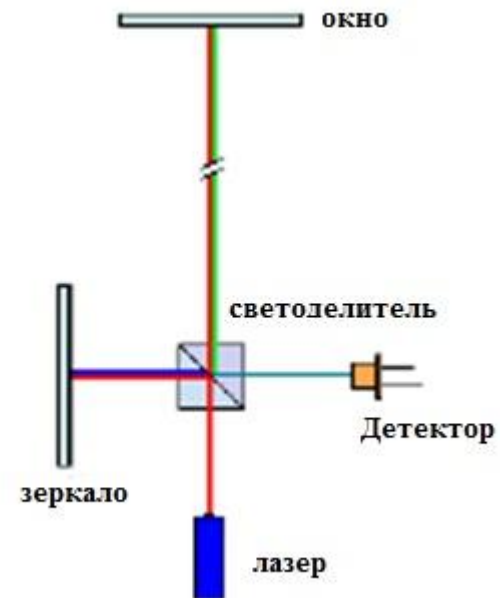
# Типы лазерных систем акустической разведки



Настильный(угловой) ЛСАР



ЛСАР прямого отражения



Интерферометрическая схема  
построения ЛСАР

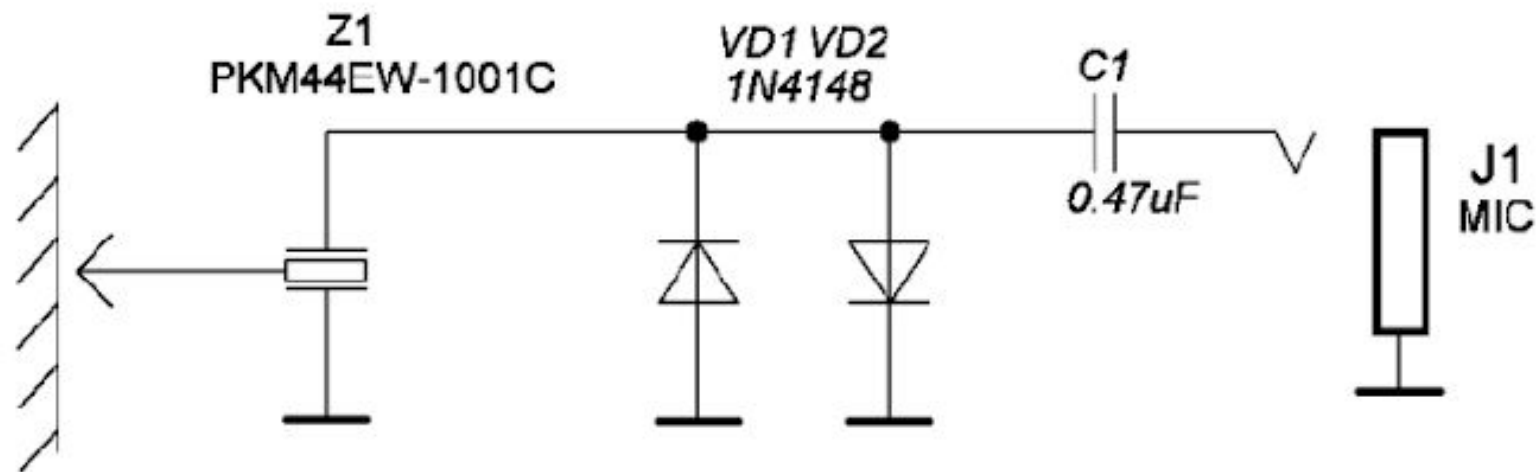


Схема доработки датчика



Внешний вид изготовленного датчика

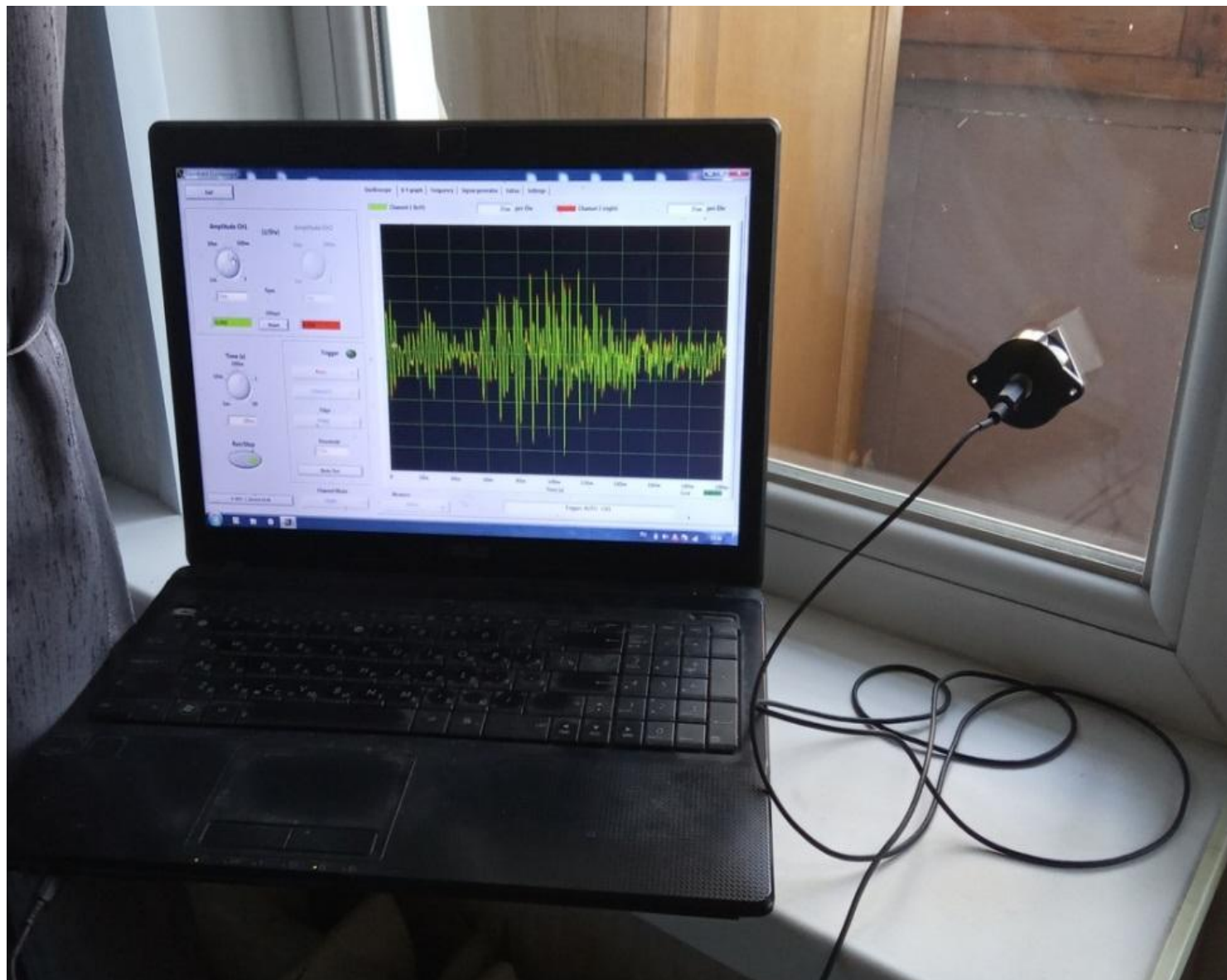
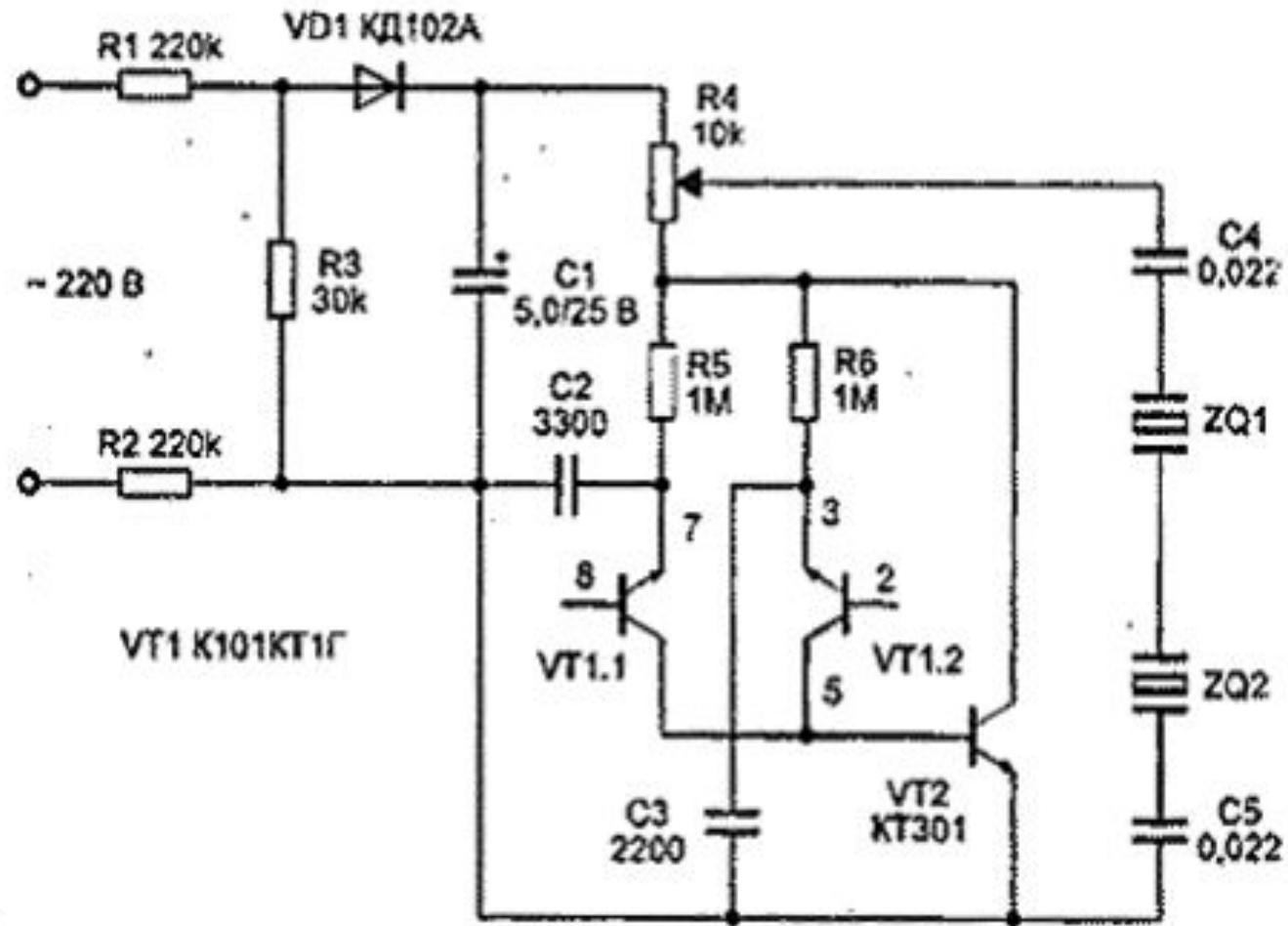
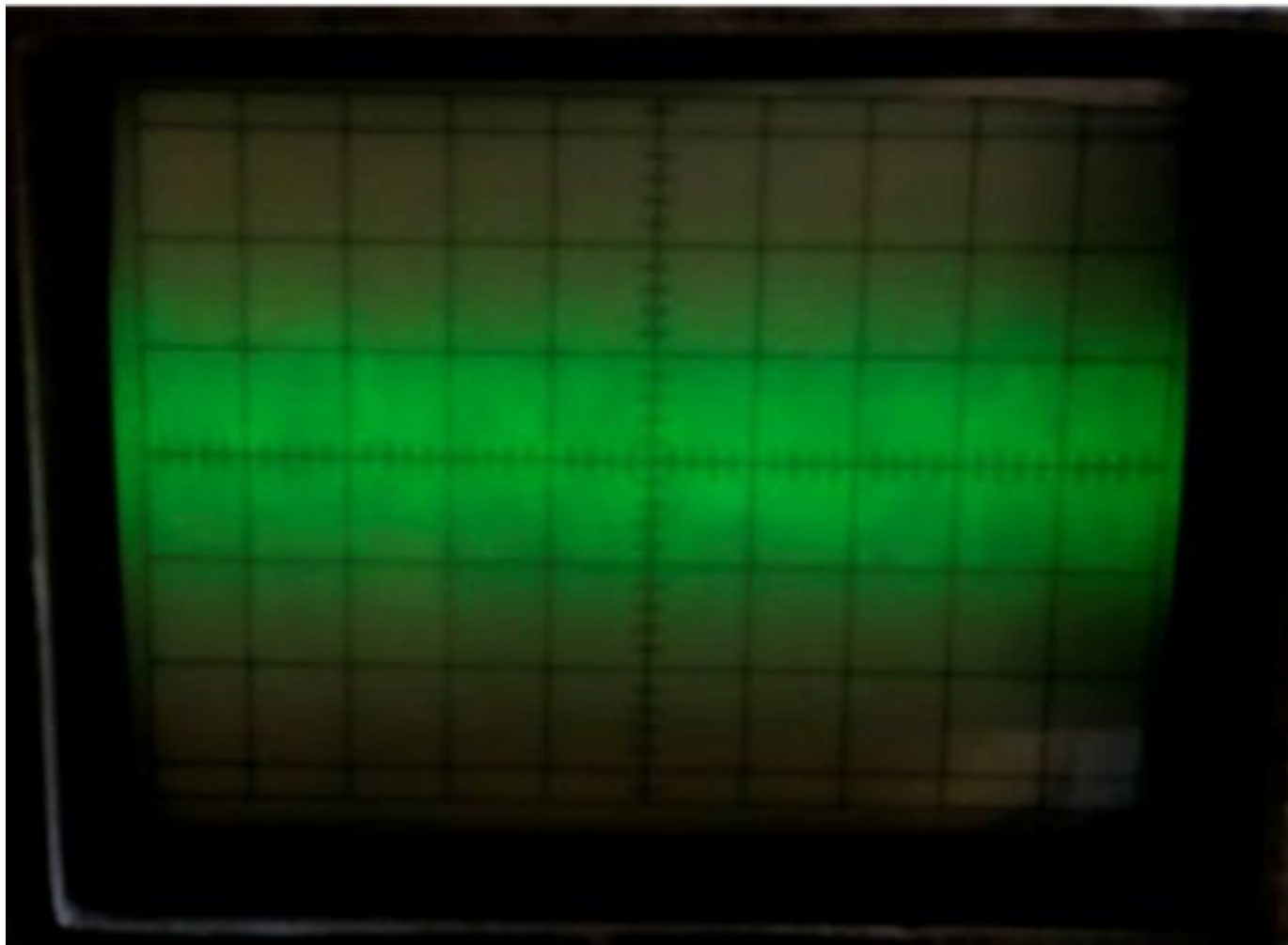


Фото испытаний датчика

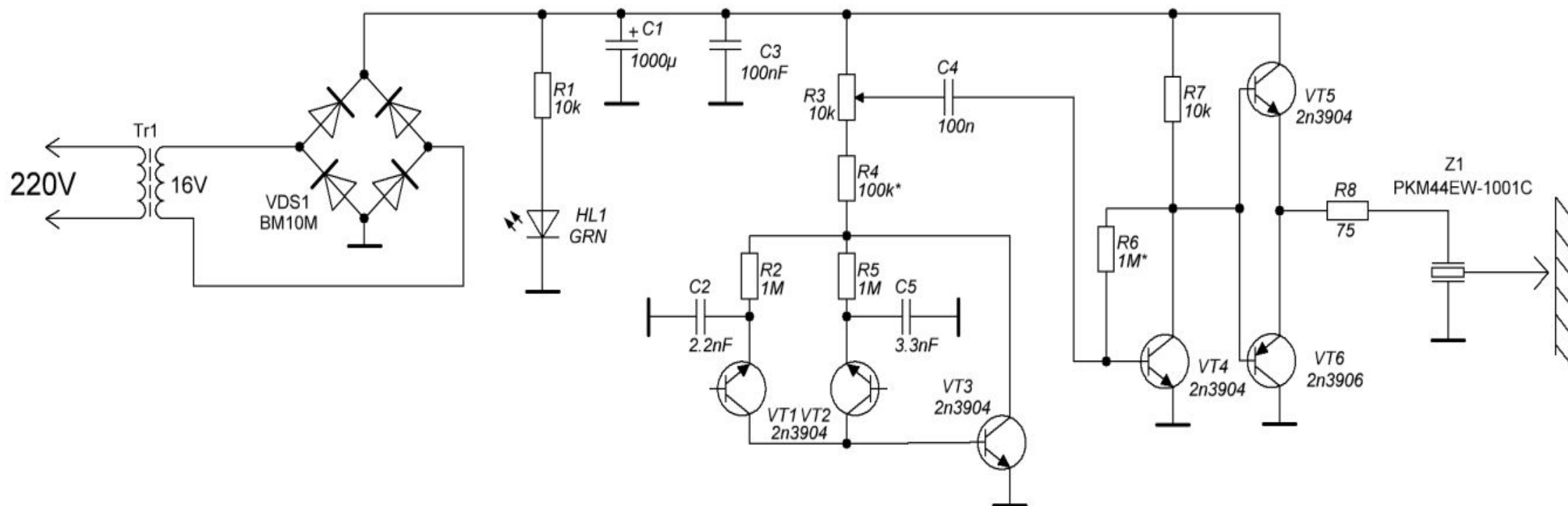


Модулятор с питанием от сети 220В

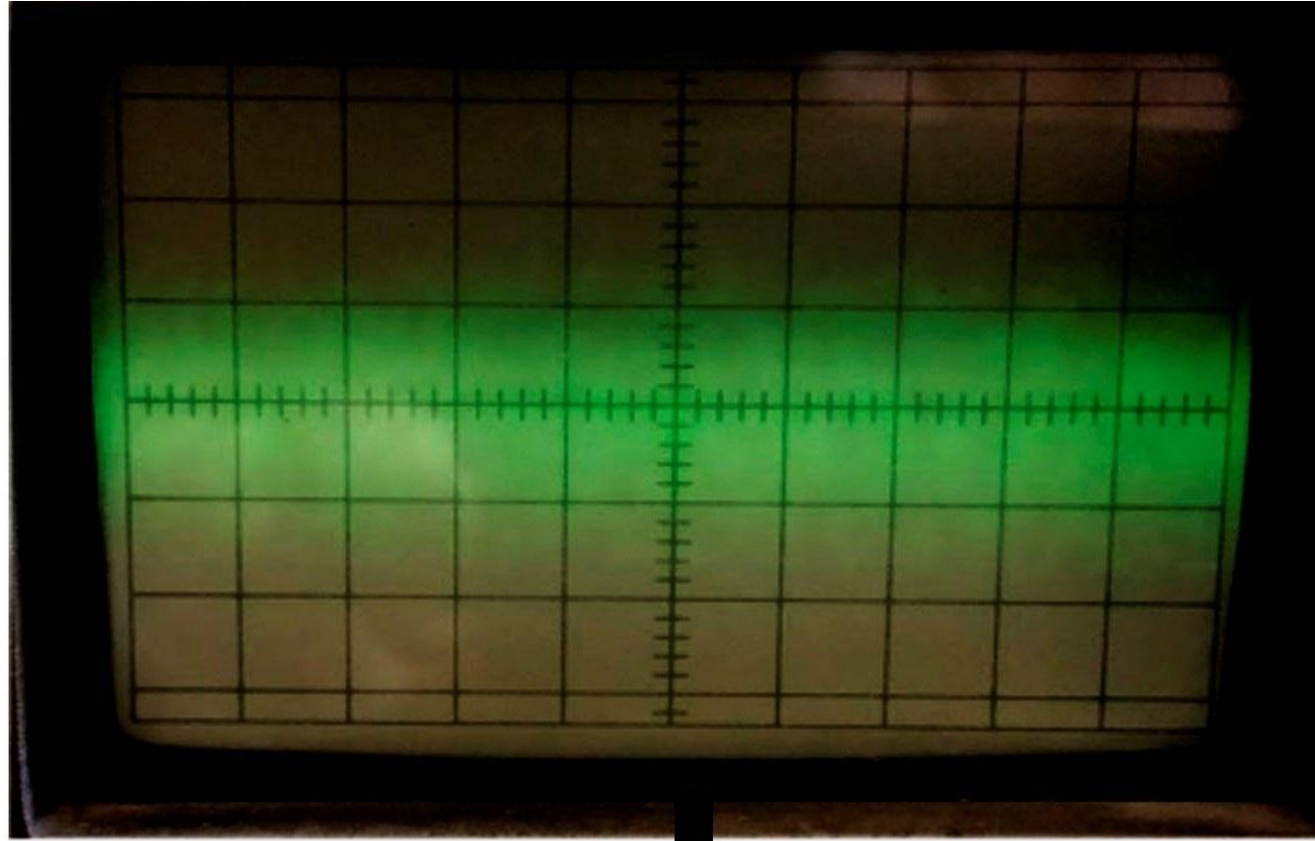


Осциллограмма напряжения, снятая с движка переменного резистора (0.05В/дел, 2мС/дел)

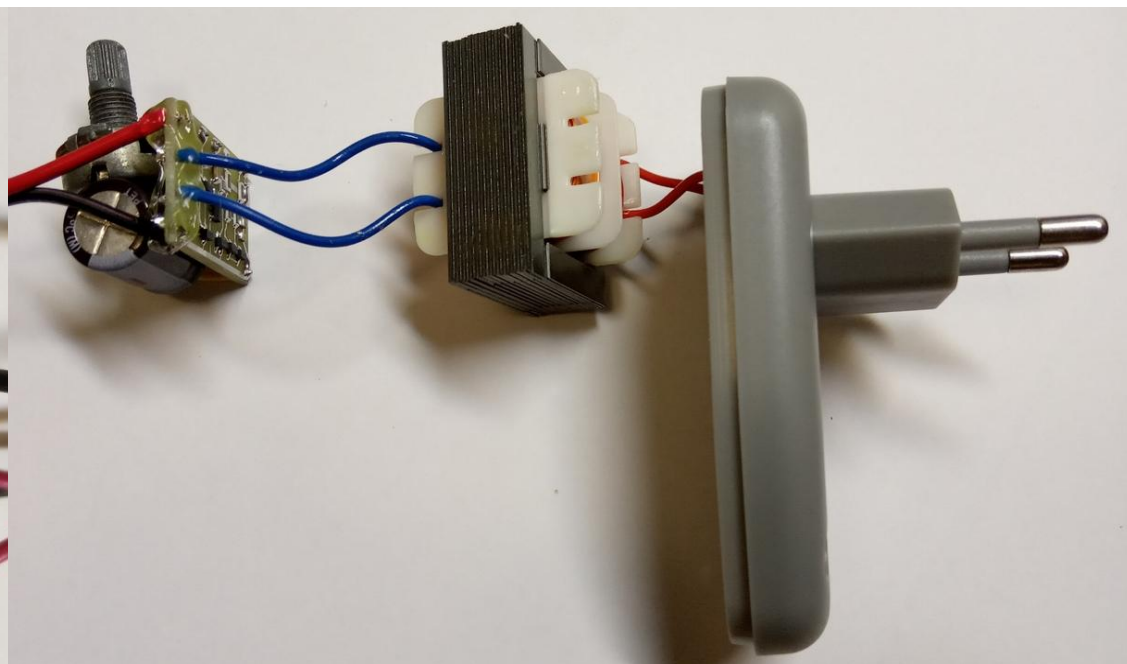
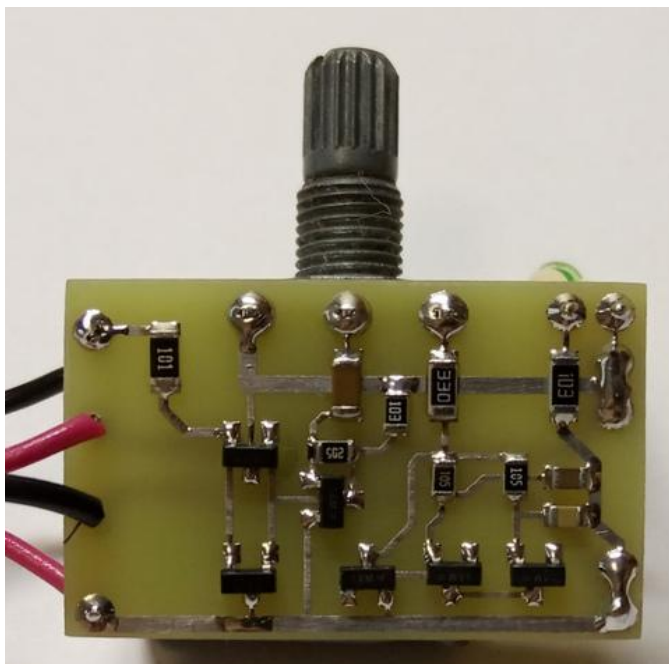
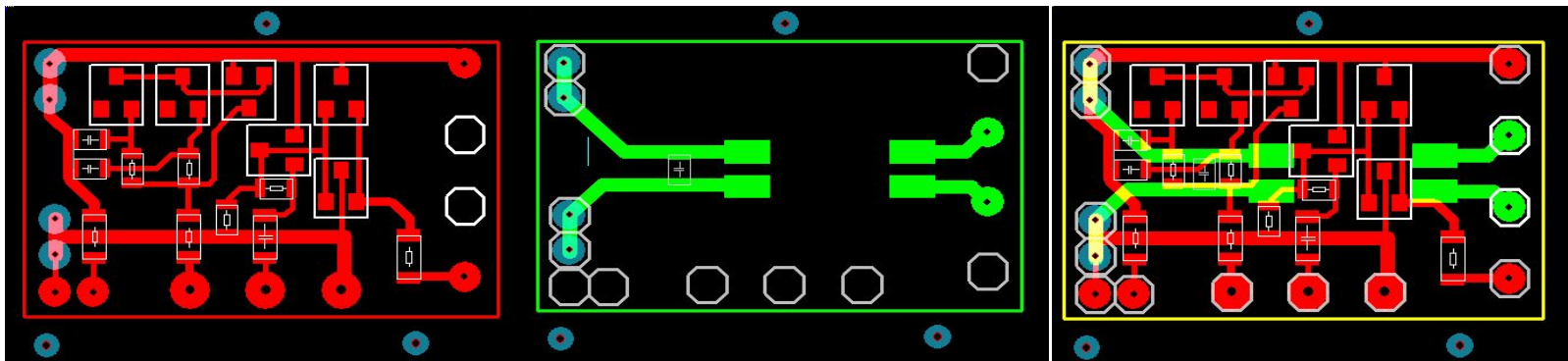




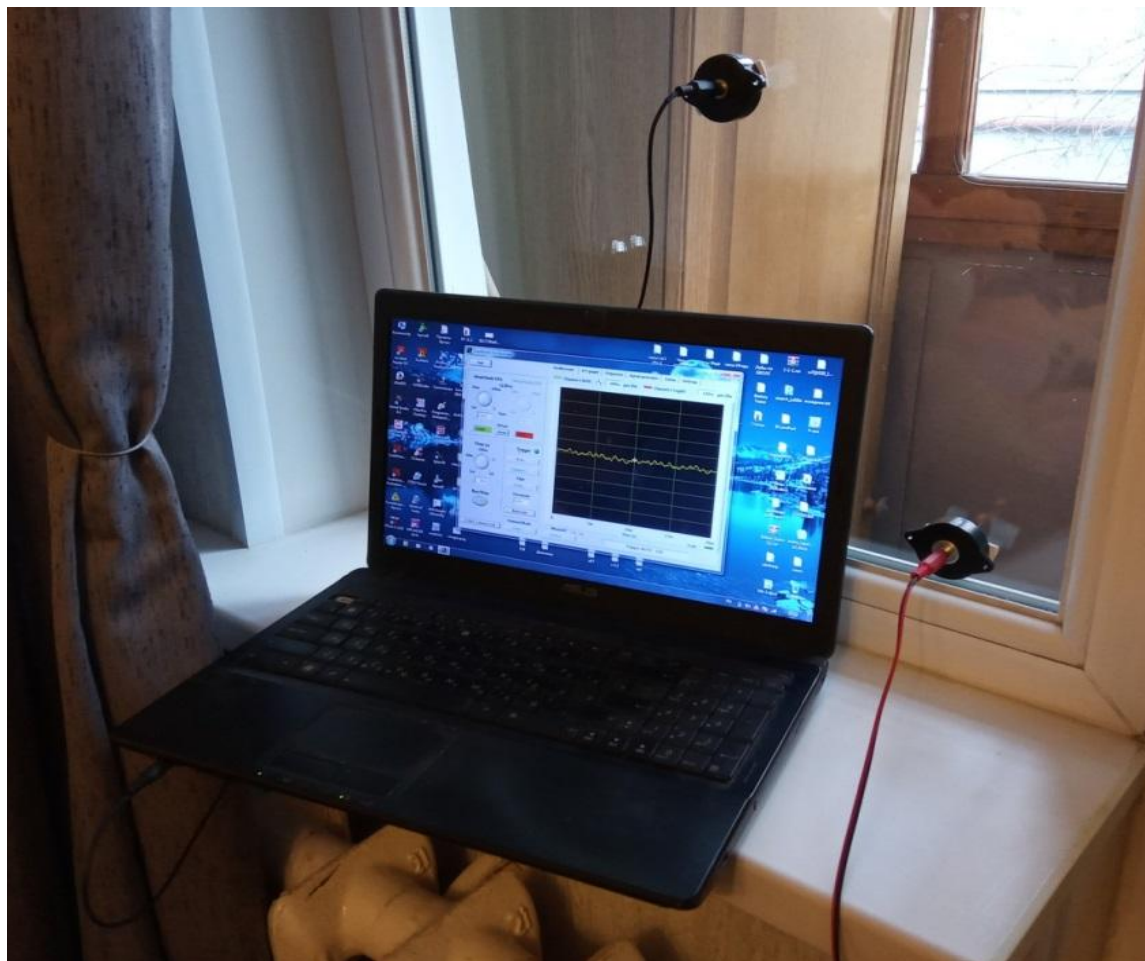
Доработанная схема генератора вибропомехи

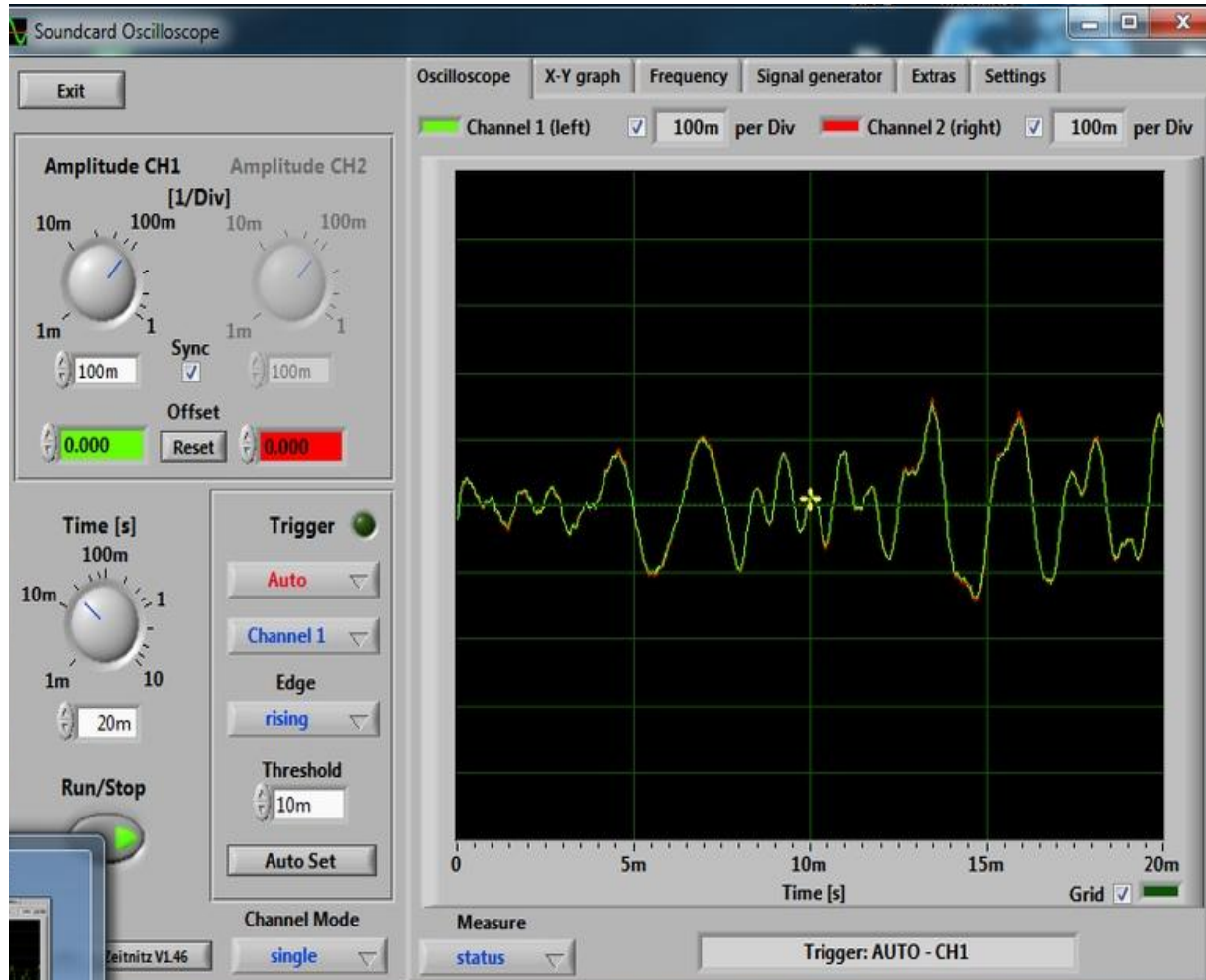


Осциллограмма напряжения на пьезодинамике при максимальной мощности и наличии последовательно включённого резистора (5В/дел, 2мС/дел)

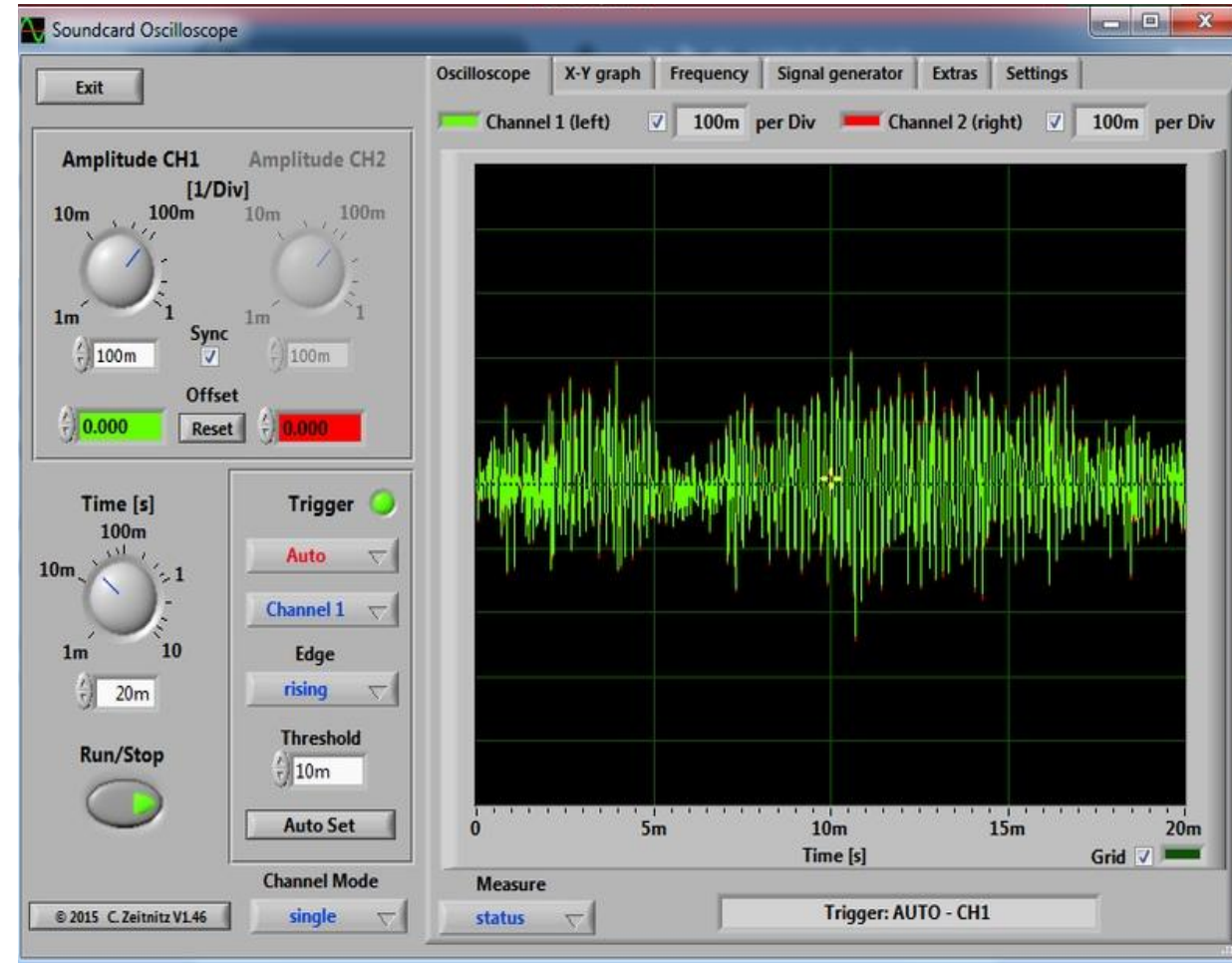




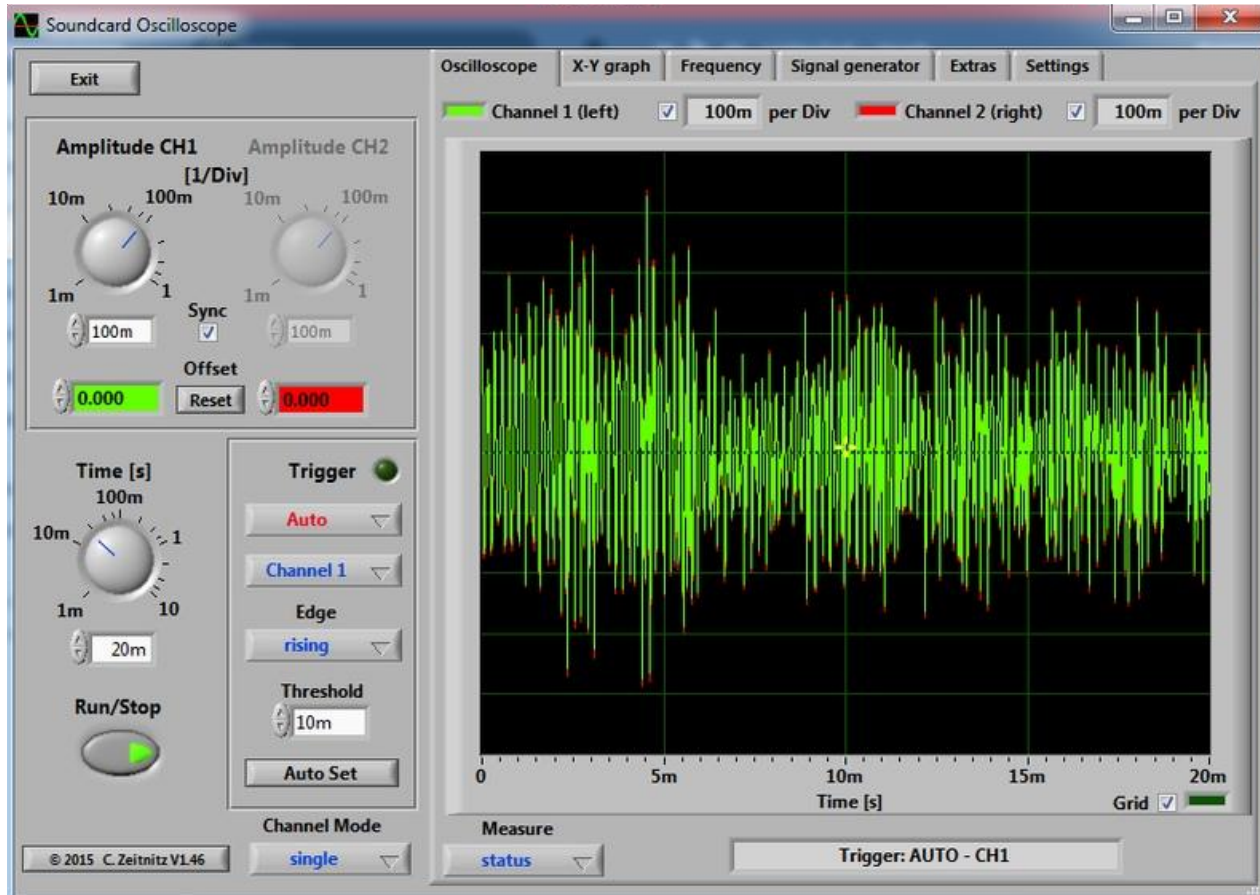




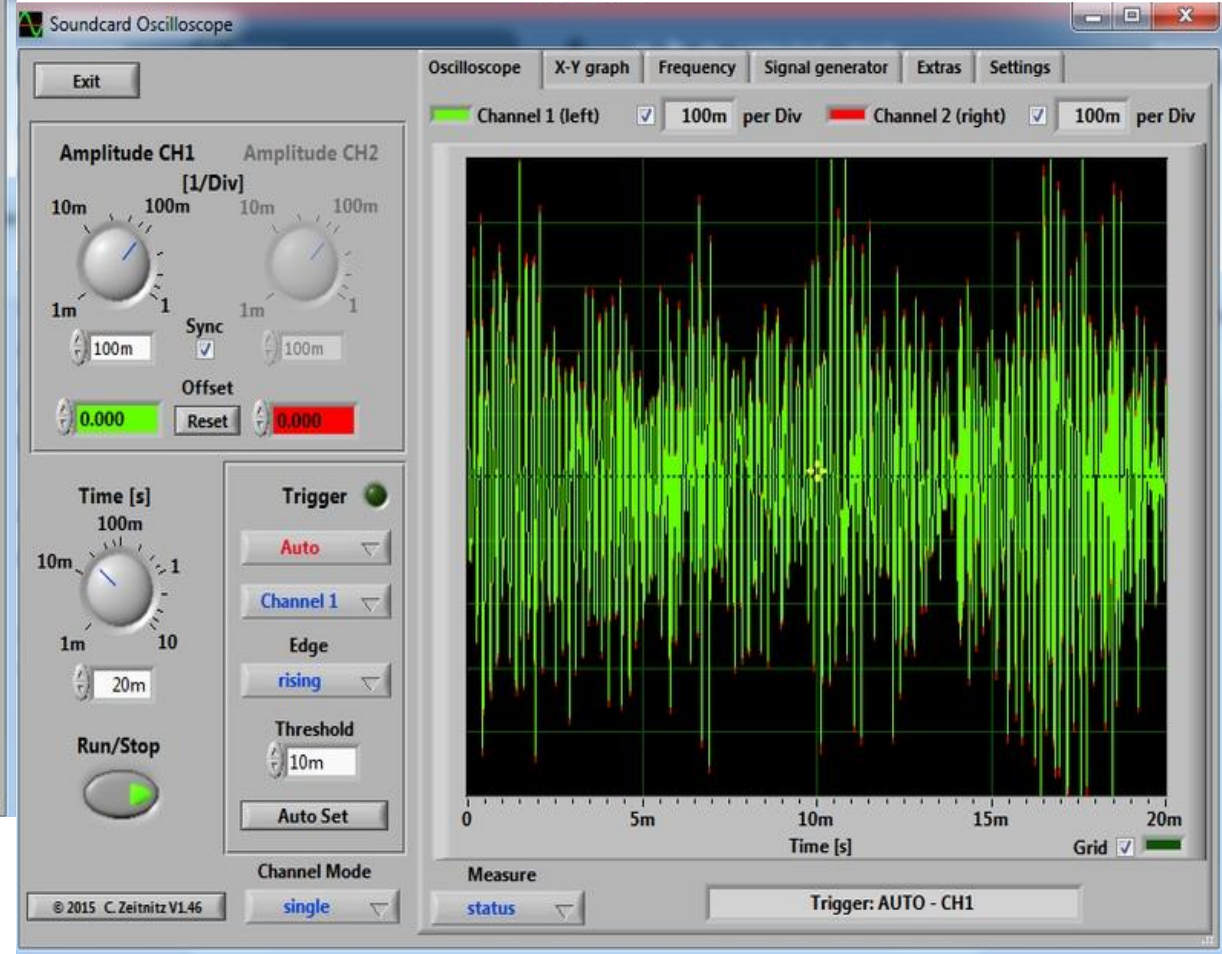
приведена осциллограмма напряжения со стетоскопа при довольно громком разговоре на расстоянии около 2м от стекла



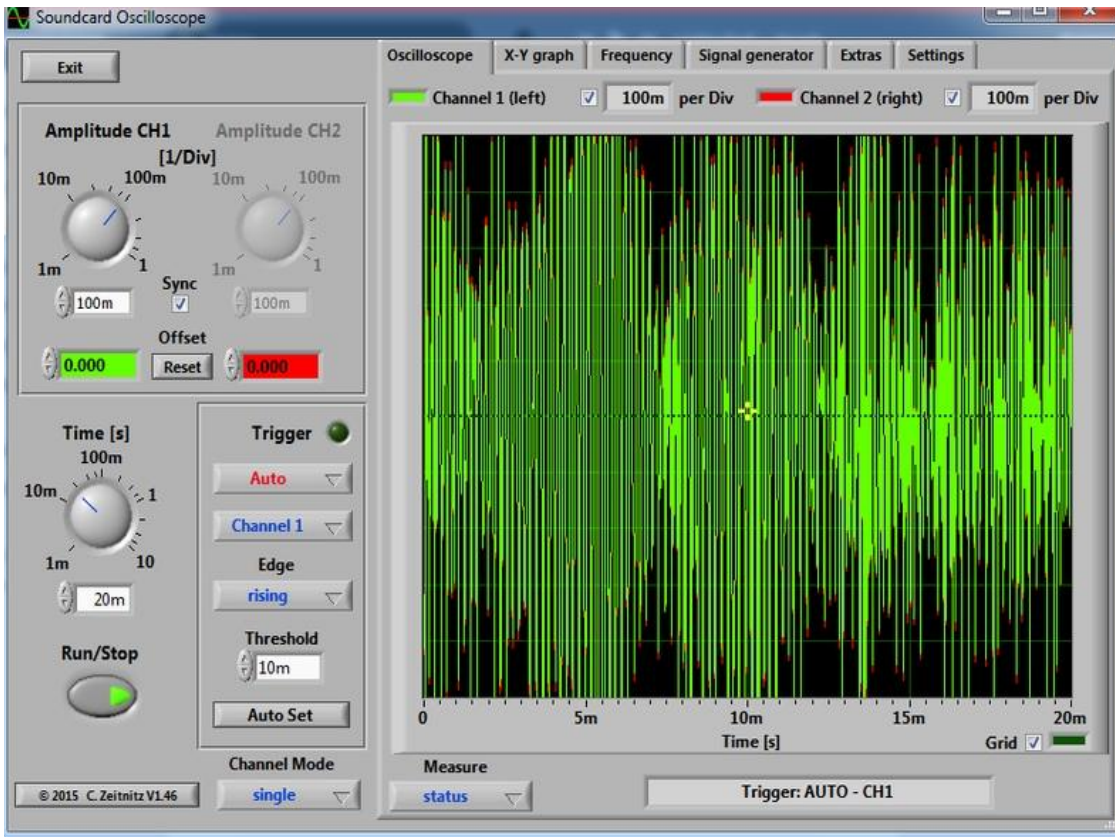
Осциллограмма напряжения со стетоскопа при 25% мощности



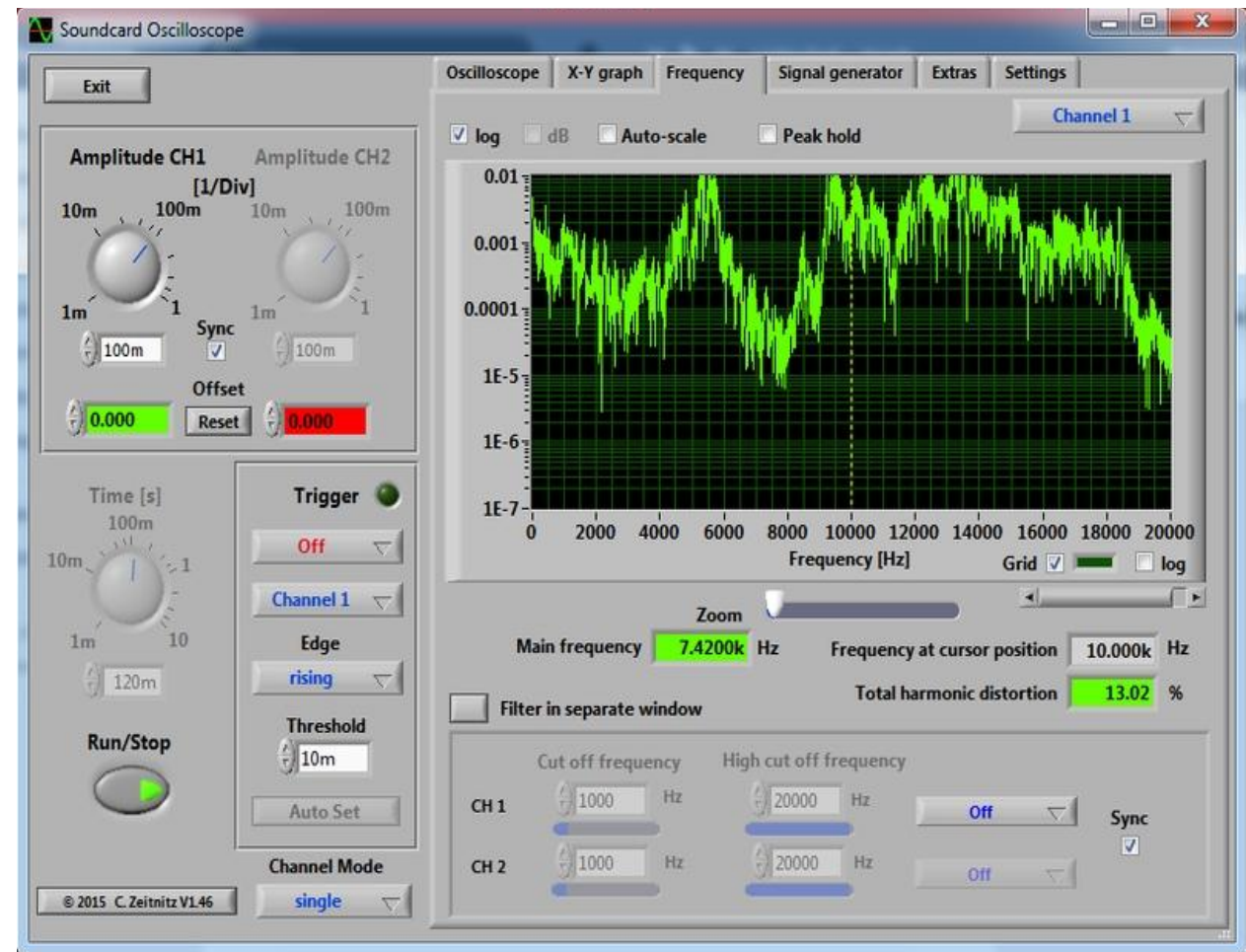
Осциллограмма напряжения со стетоскопа при 50% мощности



Осциллограмма напряжения со стетоскопа при 75% мощности



Осциллограмма напряжения со стетоскопа при 100% мощности



Спектр шумового сигнала



# Заключение

Результатом проделанной работы является изготовленный и налаженный макет, реализующий функцию защитного устройства и пример инструкции для выполнения лабораторной работы.

Для достижение данной цели были выполнены следующие задачи:

1. Определены схемотехнические решения для противодействия работе лазерных систем акустической разведки;
2. Разработан и изготовлен учебный макет устройства для противодействия работе ЛСАР;
3. Составлен пример инструкции для выполнения лабораторной работы по курсу «Техническая защита информации».

**СПАСИБО ЗА  
ВНИМАНИЕ!**