

Аналоговая техника

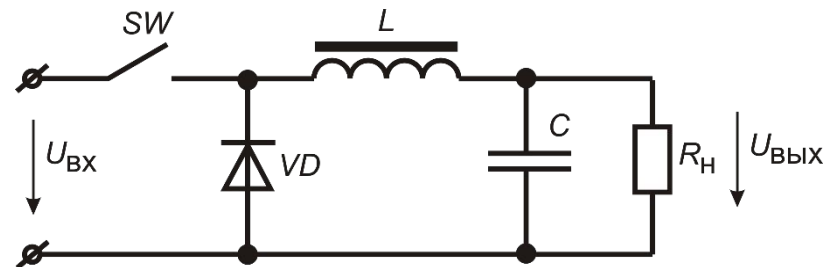
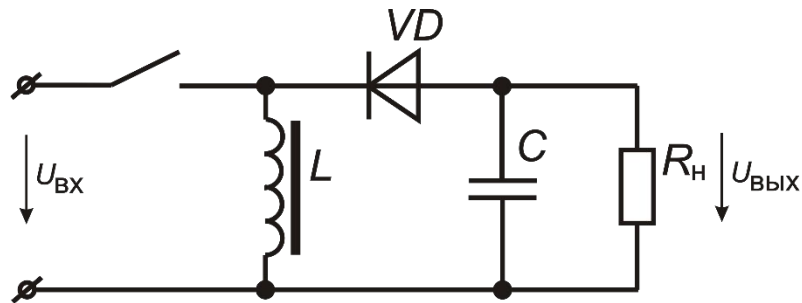
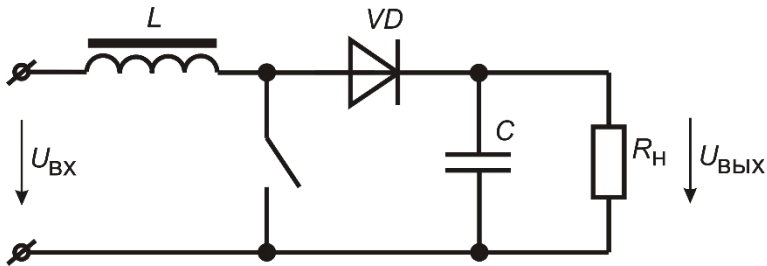
Лекция 3.

Импульсные источники питания
с гальванической развязкой



- **Повторение**

- Какой преобразователь изображен на схеме?

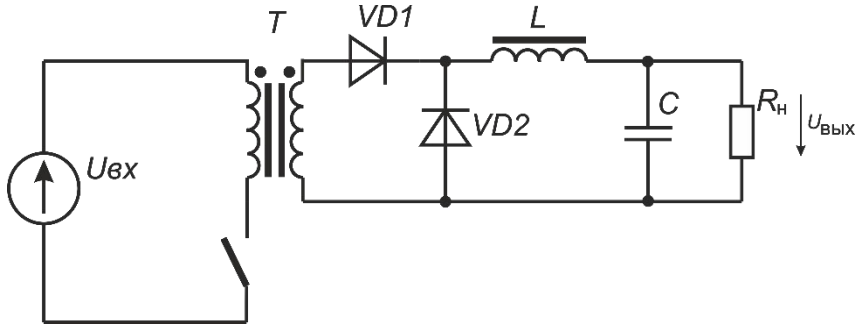


В импульсных преобразователях, работающих от сети переменного тока, необходимо использовать гальваническую развязку нагрузки от сети!

Разновидности гальванически развязанных источников:

- **Однотактные** – передача энергии осуществляется либо когда ключ замкнут, либо когда разомкнут
 - **Прямоходовый** преобразователь – передача энергии при замкнутом ключе
 - **Обратноходовый** преобразователь – передача энергии при разомкнутом ключе
- **Двухтактные** – передача энергии осуществляется в течение всего периода преобразования
 - **Двухтактный прямоходовый** преобразователь
 - **Полумостовой** преобразователь
 - **Мостовой** преобразователь

- **Однотактный прямоходовый преобразователь**

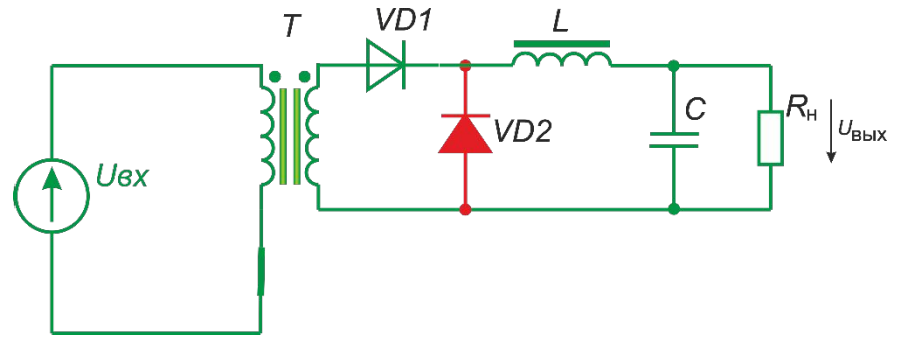


$$U_{\text{ВЫХ}} = \frac{w_2}{w_1} D U_{\text{ВХ}}$$

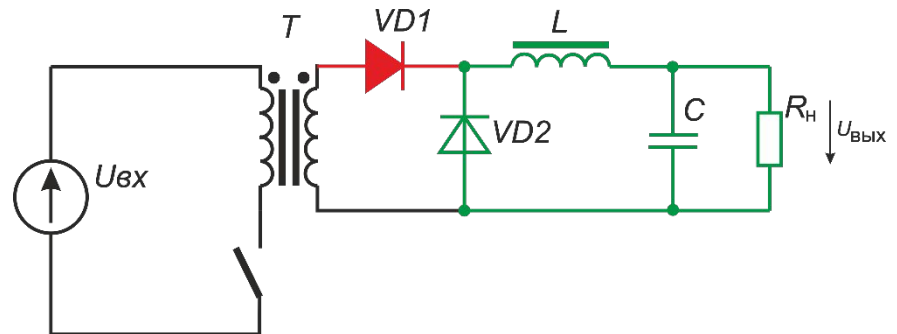
$$D = \frac{t_{\text{И}}}{T}$$

w_1, w_2 - КОЛИЧЕСТВО ВИТКОВ В ОБМОТКАХ

Интервал $0 \div t_{\text{И}}$

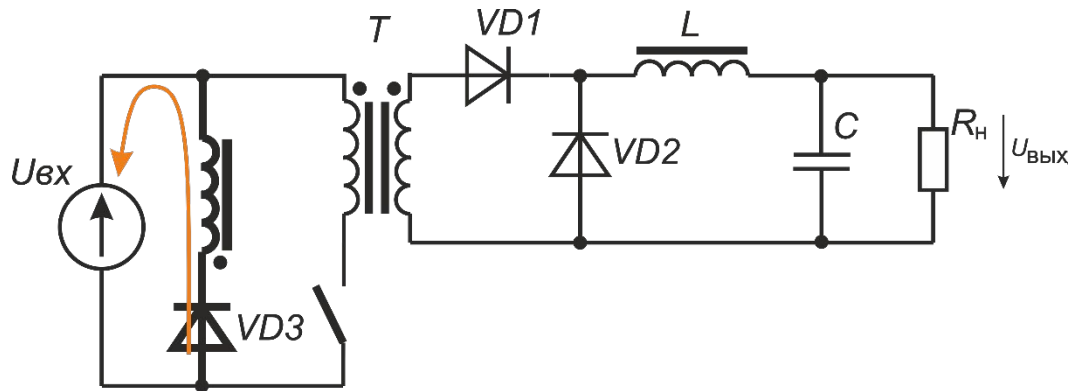


Интервал $t_{\text{И}} \div T$

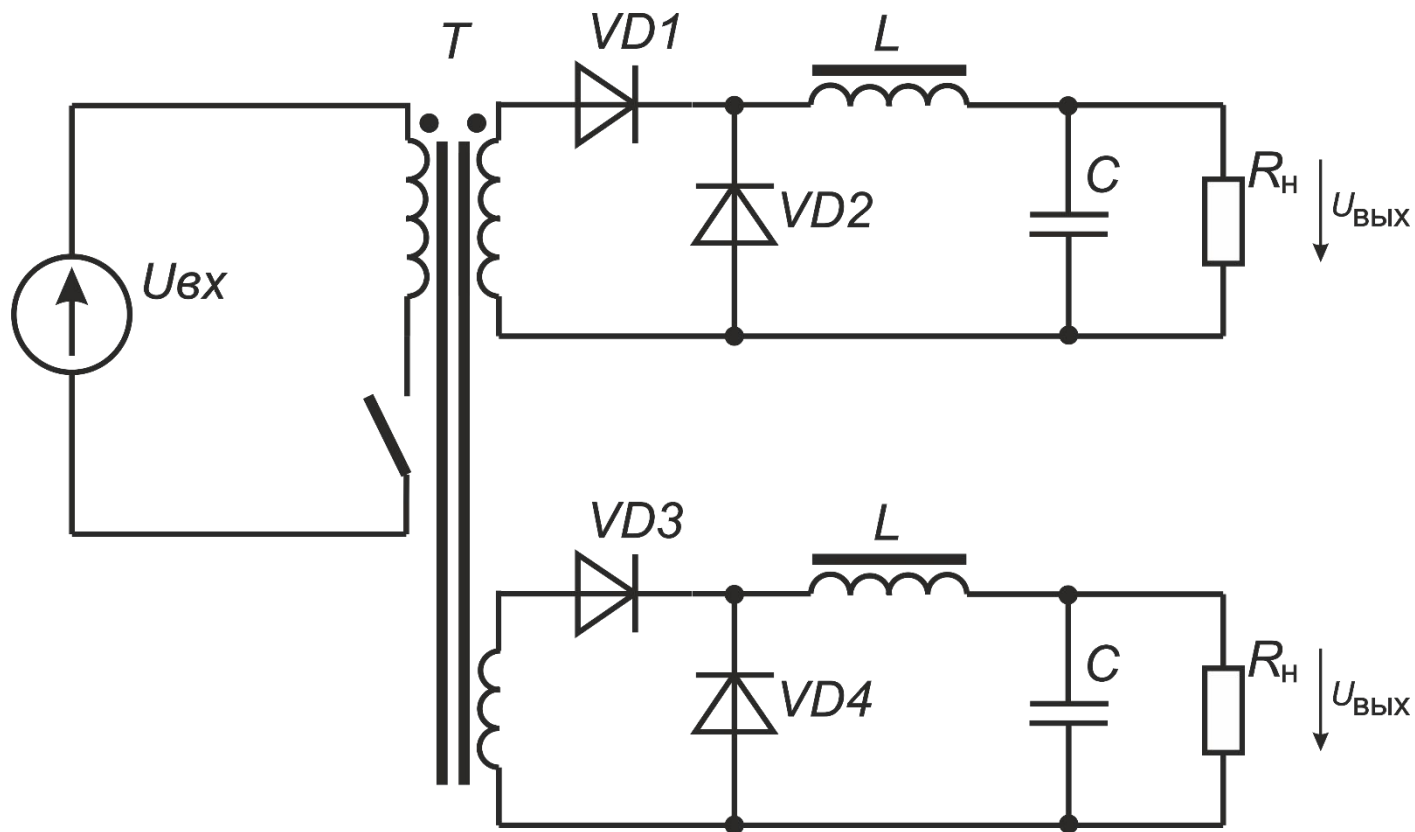


- **Однотактный прямоходовый преобразователь**
 - **Намагничивание магнитопровода трансформатора**

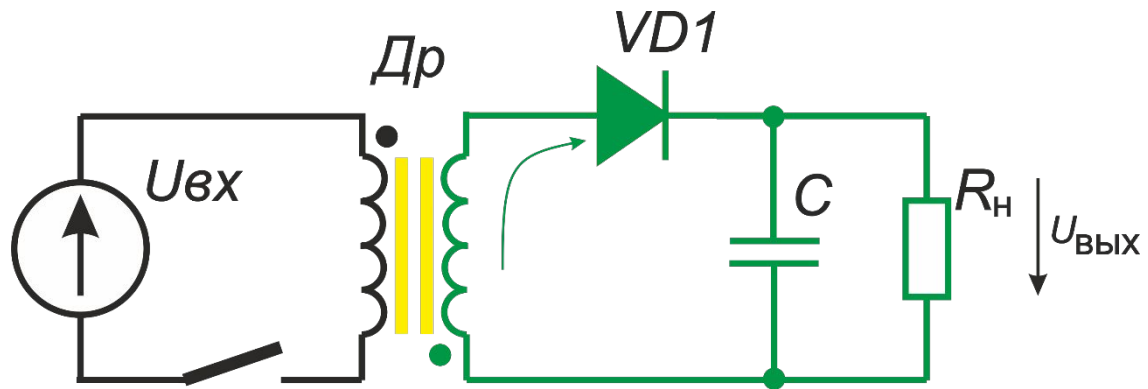
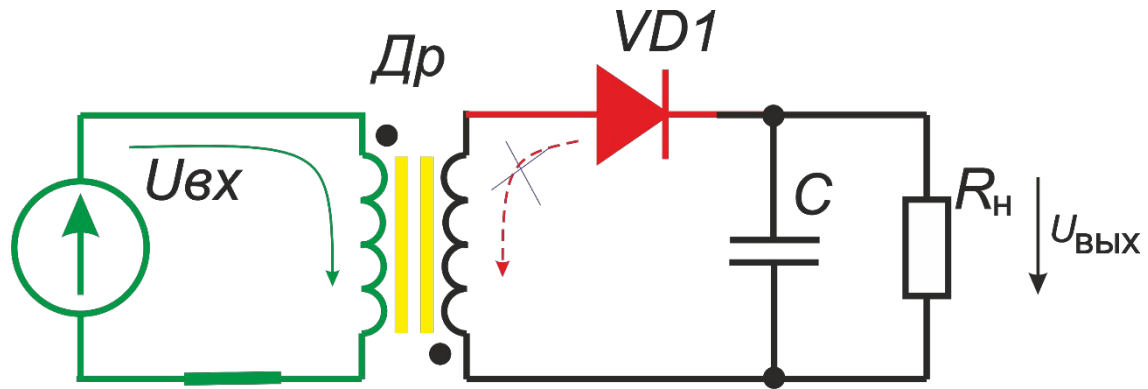
В рассмотренном примере ток протекает по первичной обмотке трансформатора только в одном направлении, в следствие чего сердечник намагничивается и может перейти в режим насыщения.



- **Однотактный прямоходовый преобразователь**
 - **Формирование нескольких выходных напряжений**



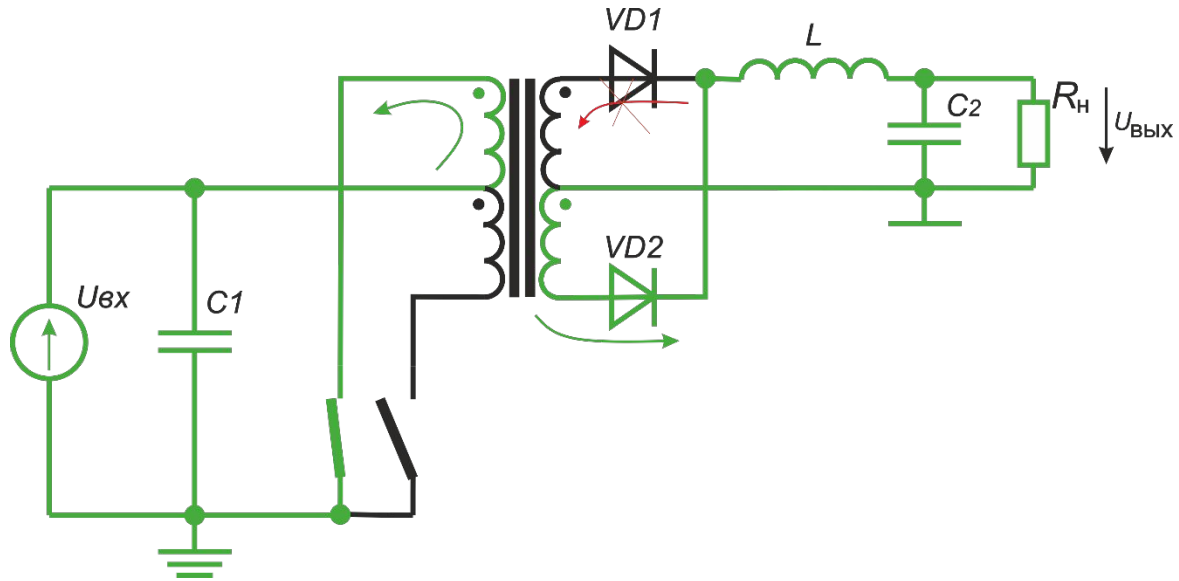
- **Обратноходовый преобразователь**



- **Двухтактный прямоходовый преобразователь**

I такт:

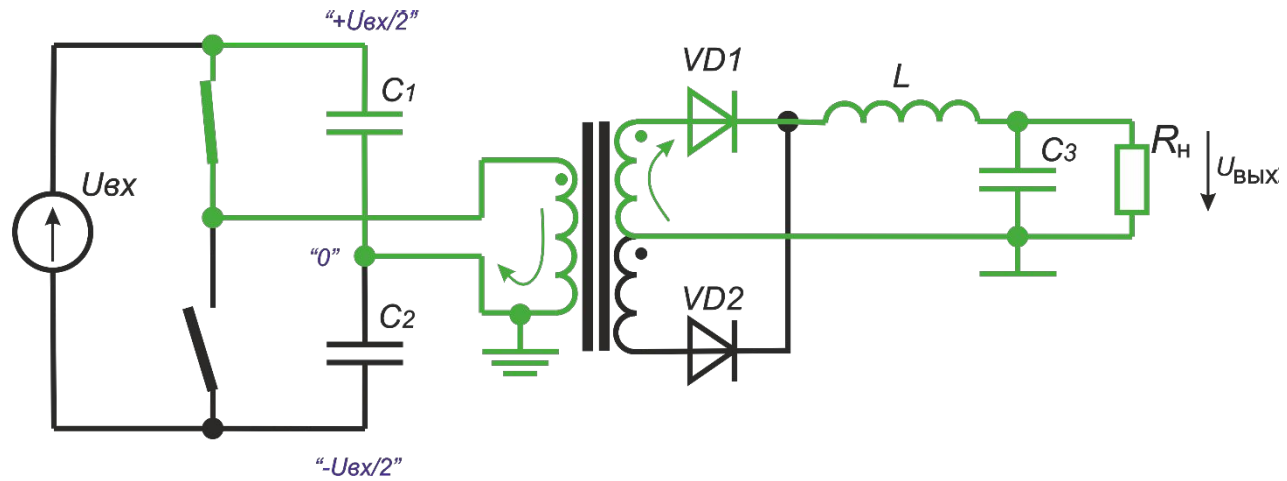
II такт:



- Полумостовая схема

I такт:

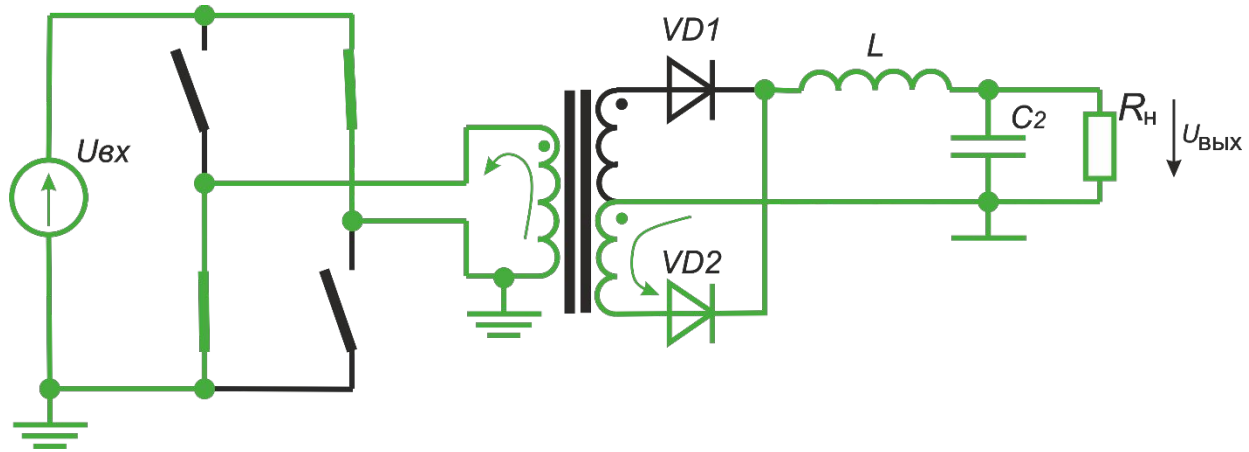
II такт:



- **Мостовая схема**

I такт:

II такт:



• Сравнение схем

