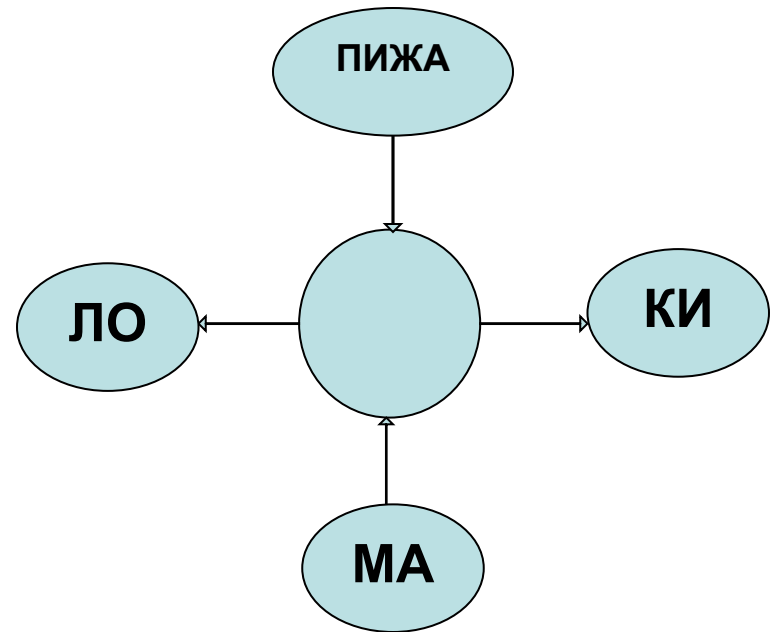
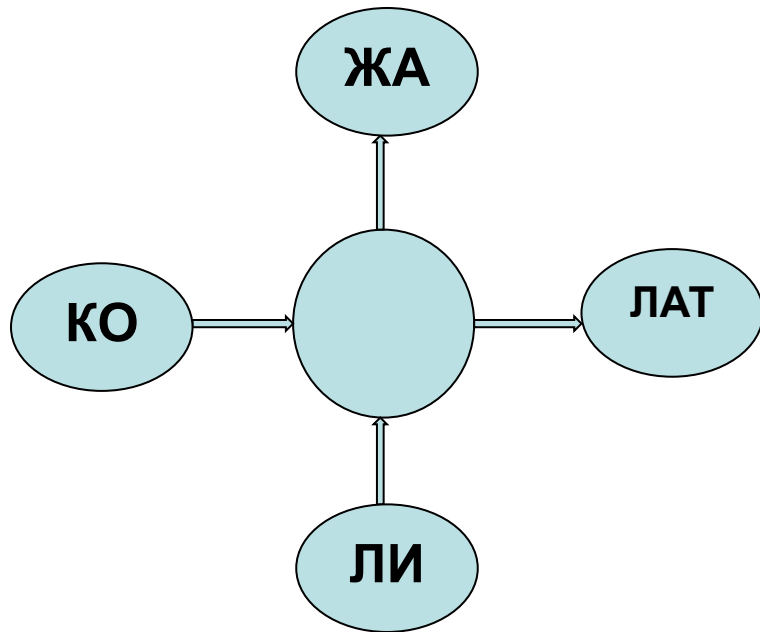
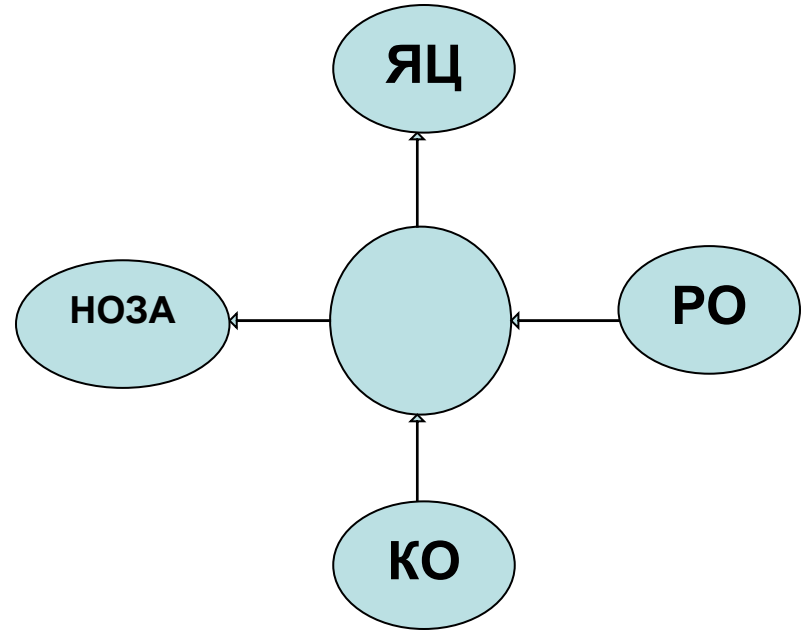
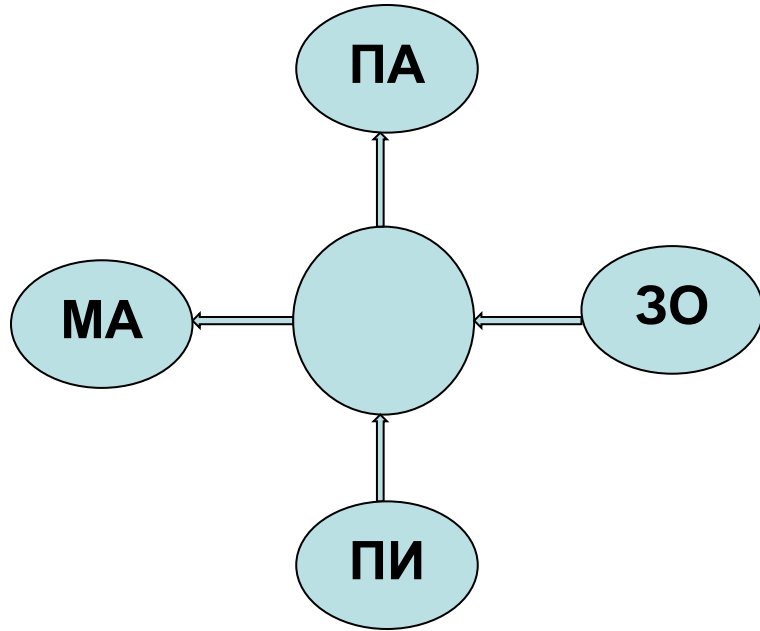
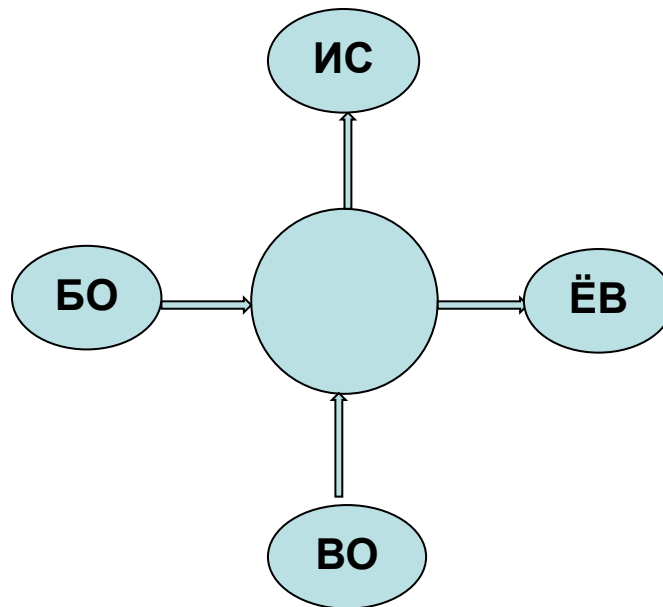
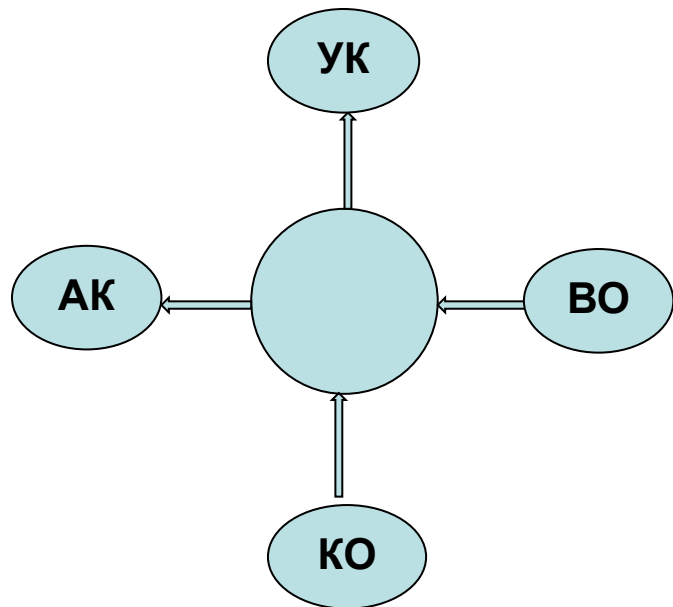
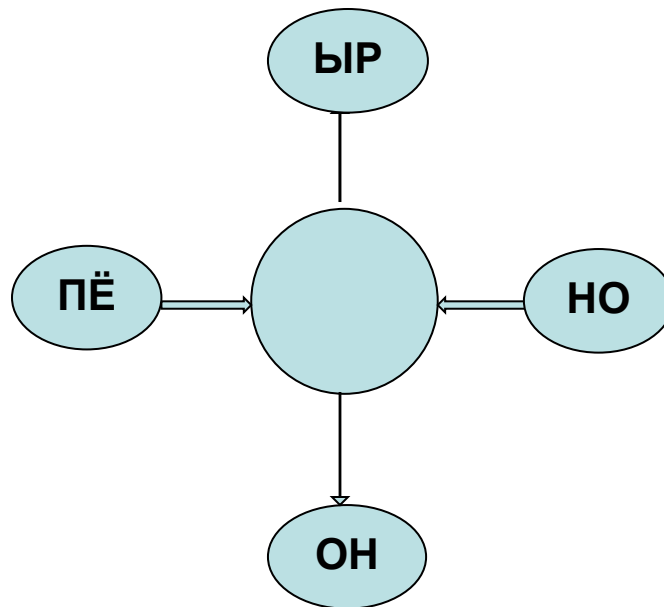
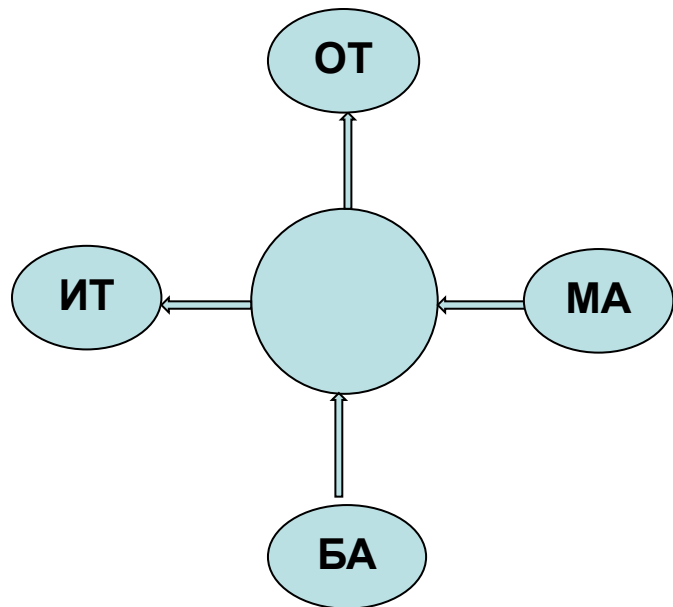


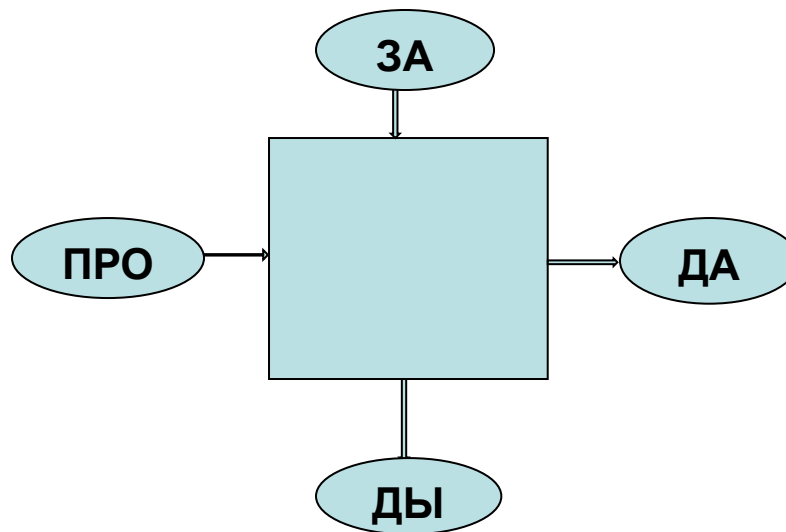
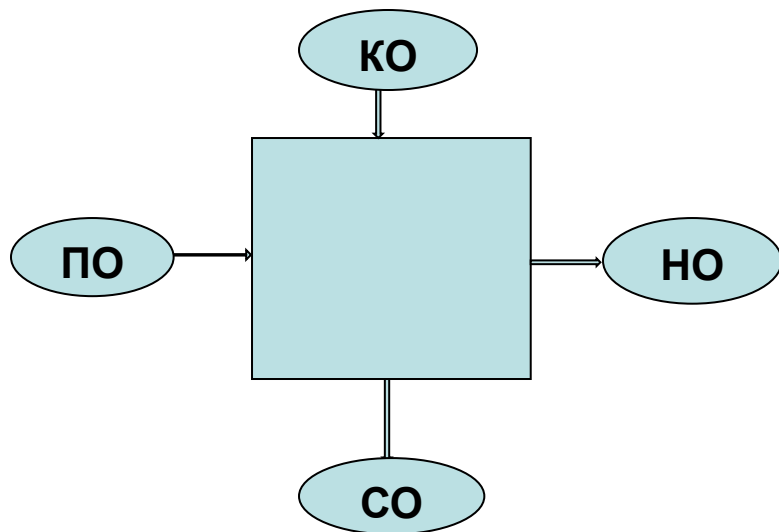
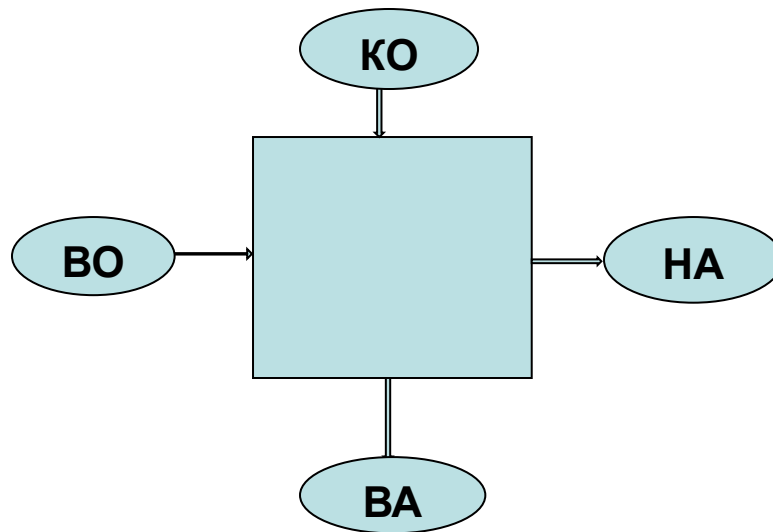
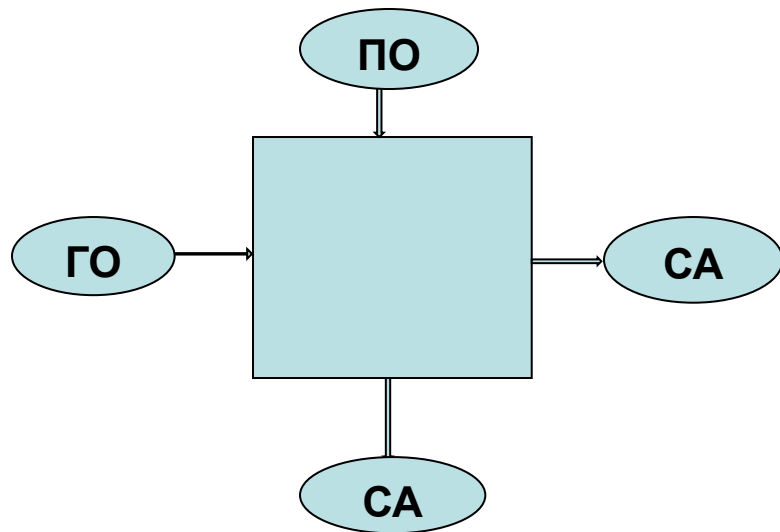
«СТРЕЛКИ». Вставьте слог, чтобы получились слова

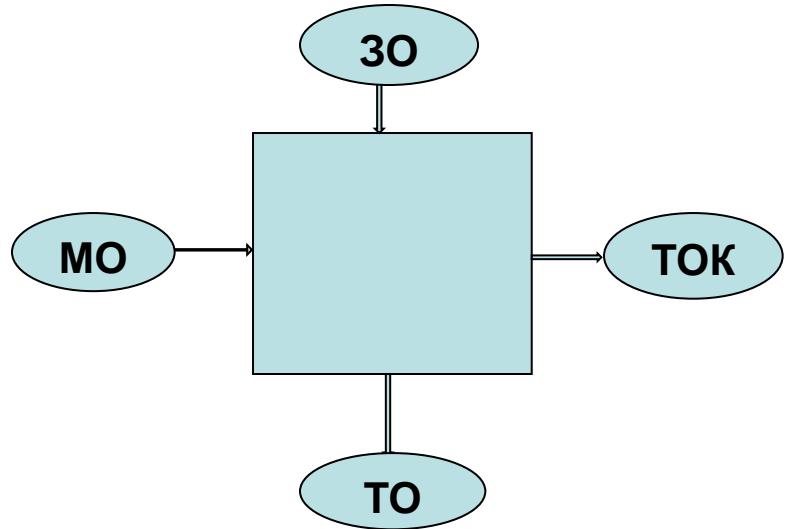
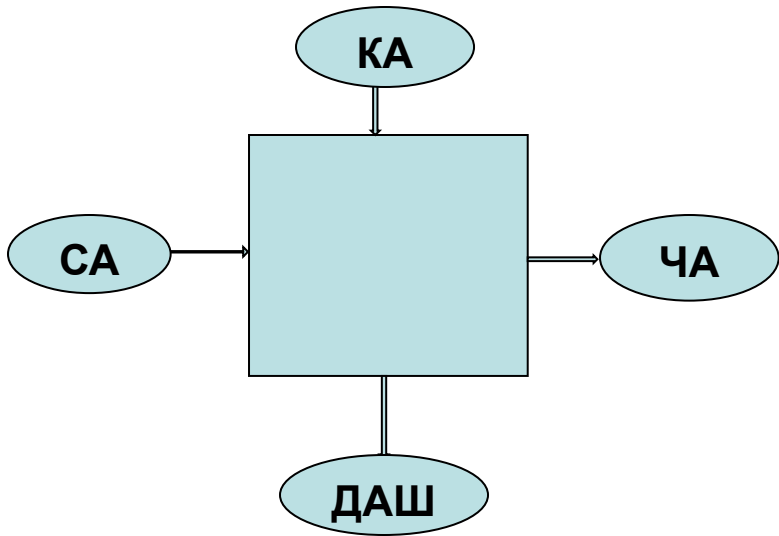
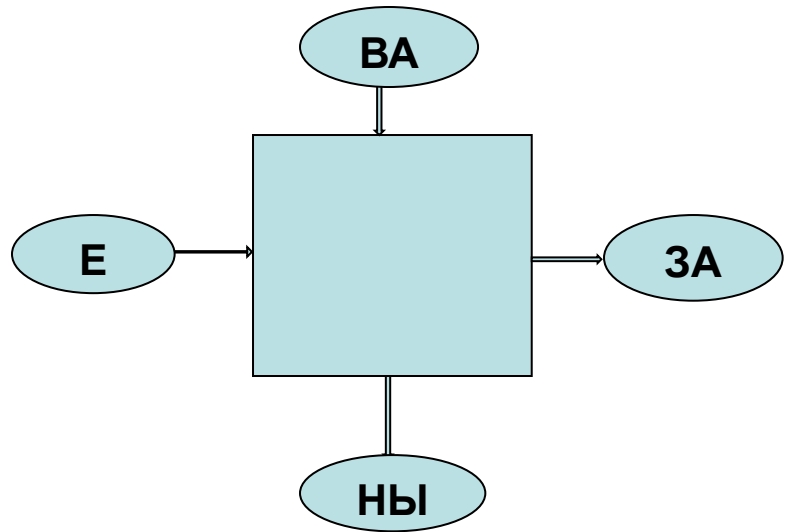
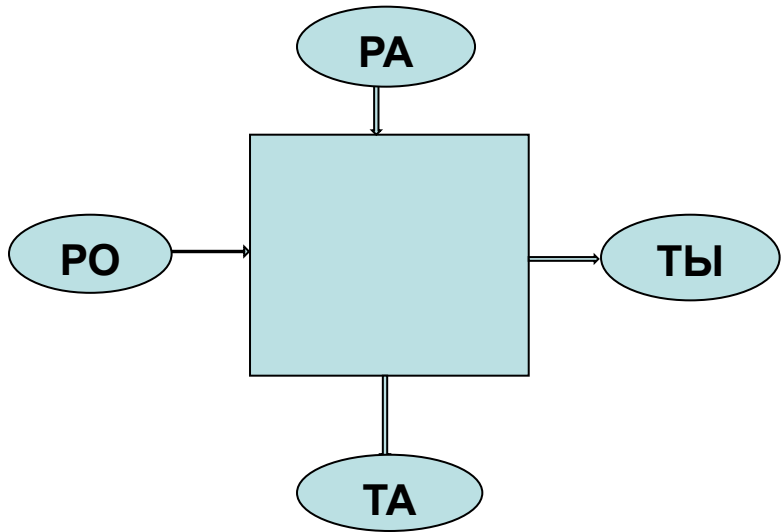


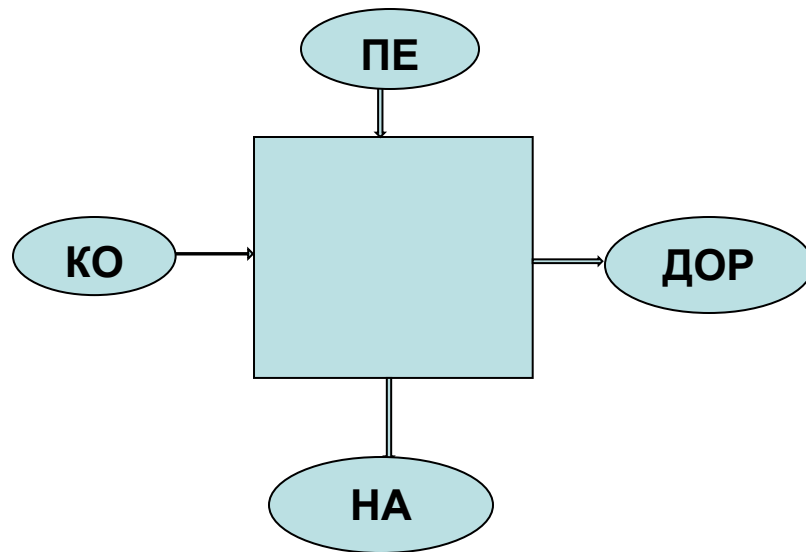
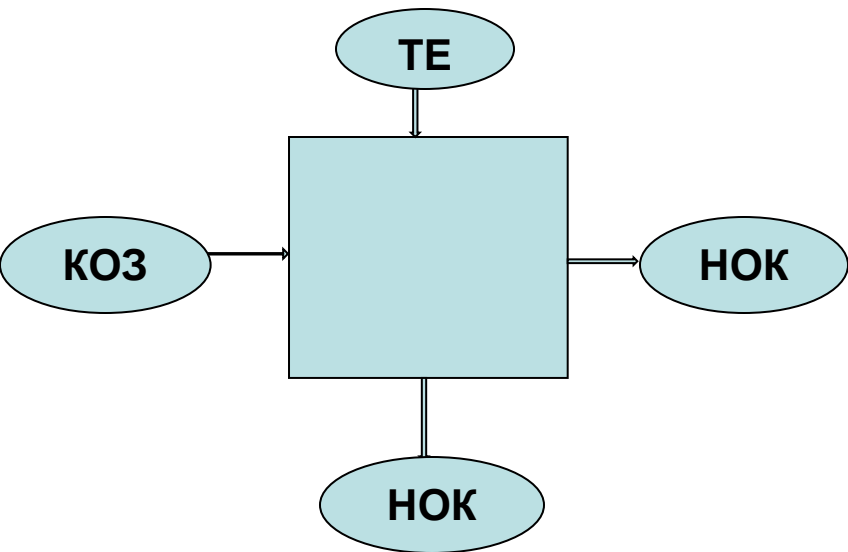
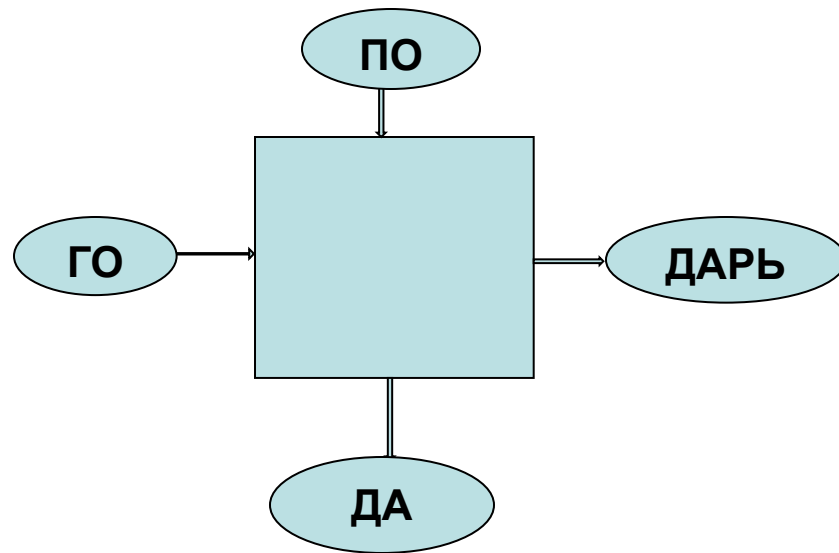
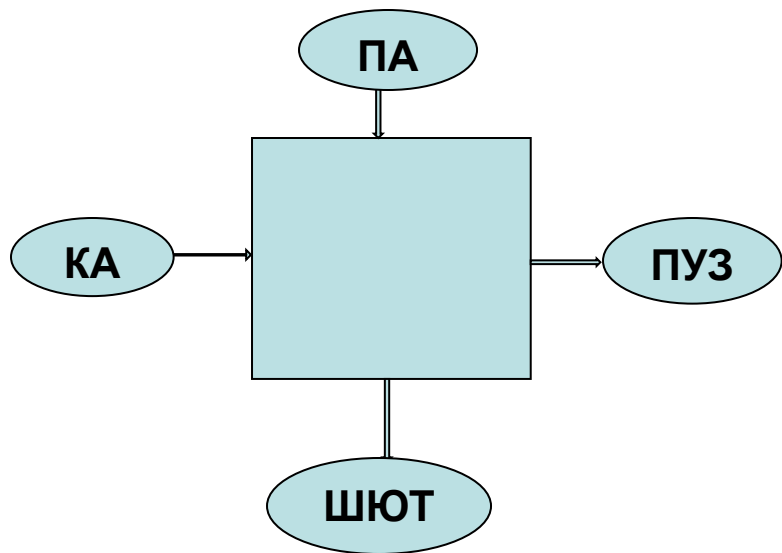
Вставьте букву, чтобы получились слова

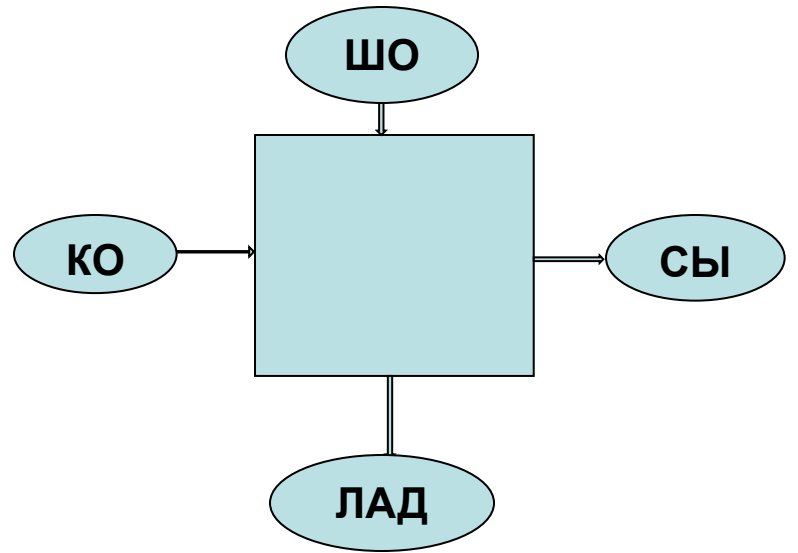
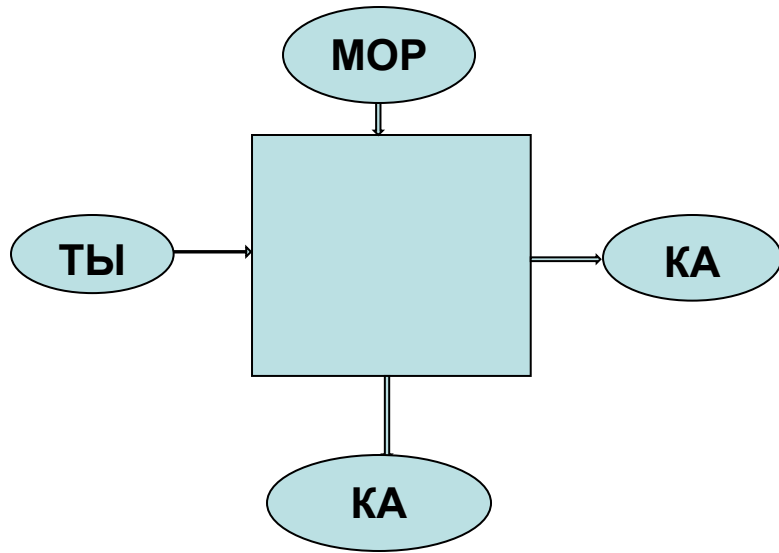
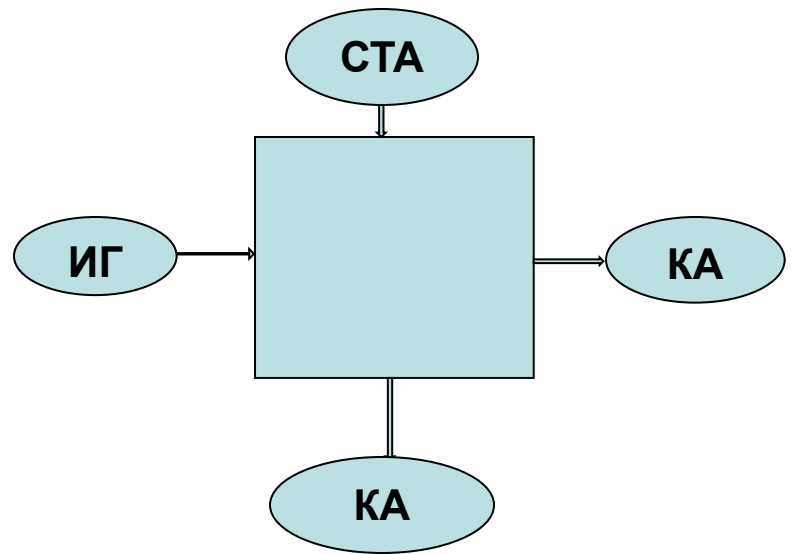
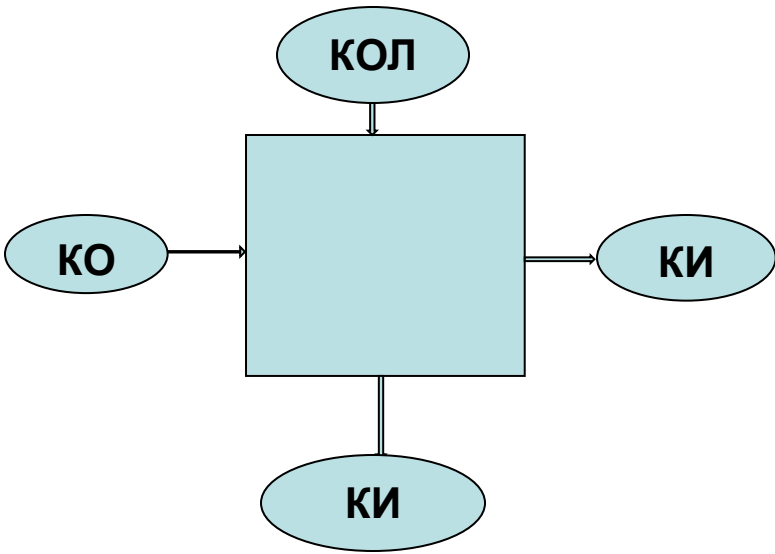


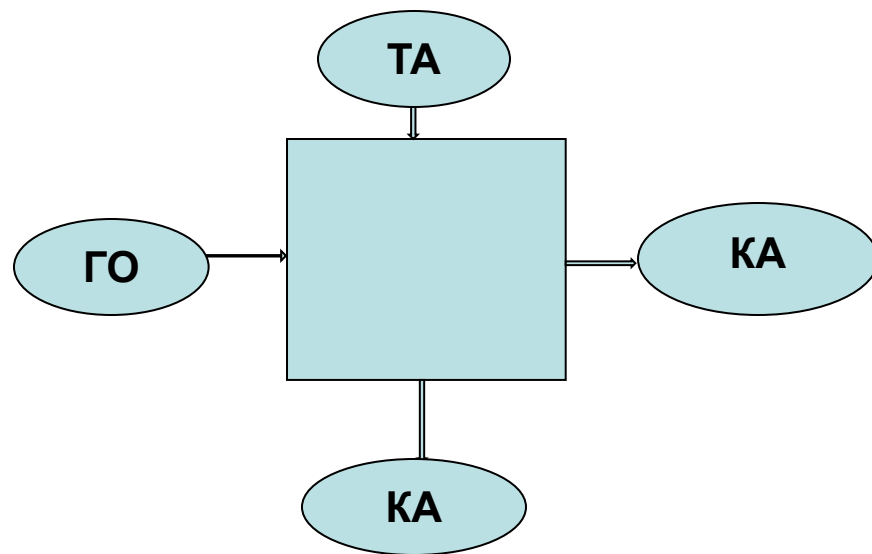
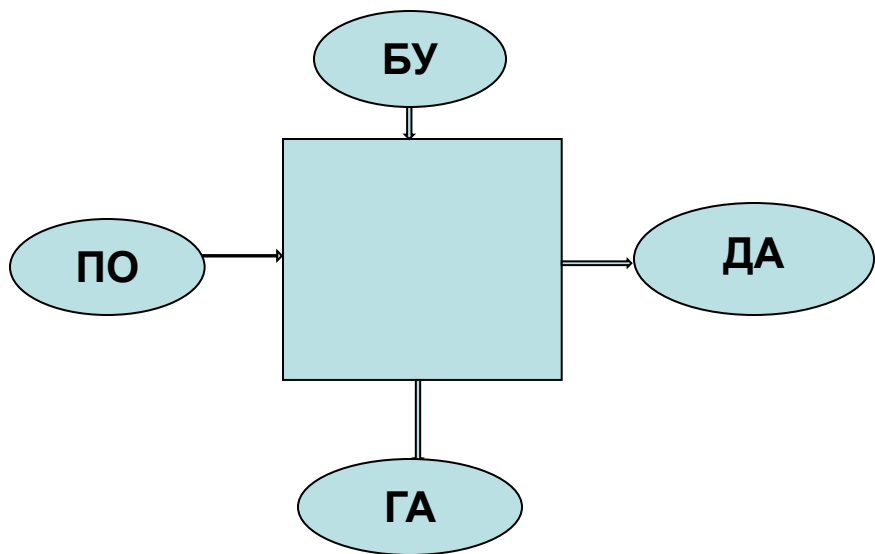
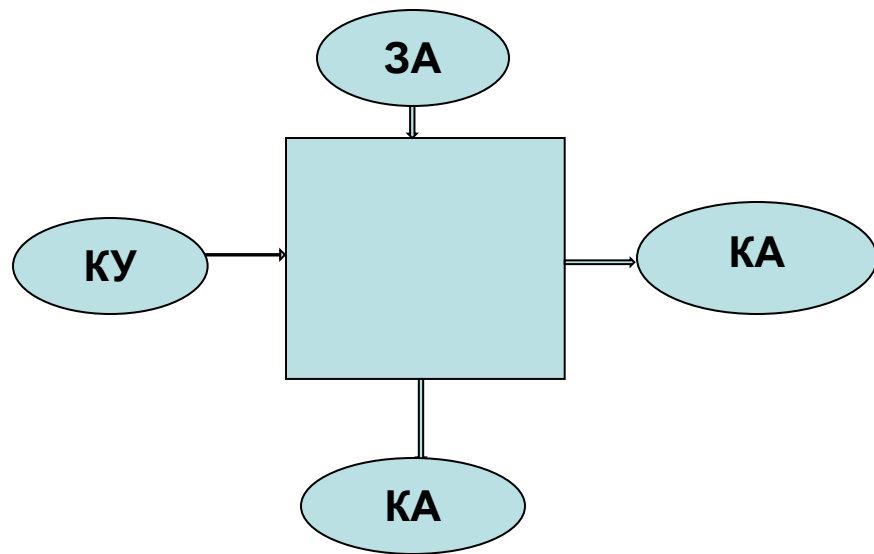
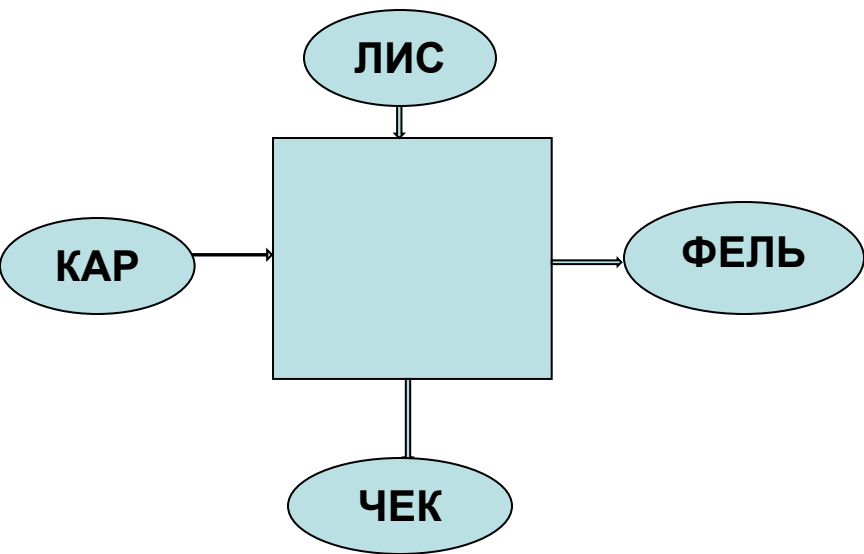
«ПОТЕРЯШКИ». Найдите пропавший слог в середине слов

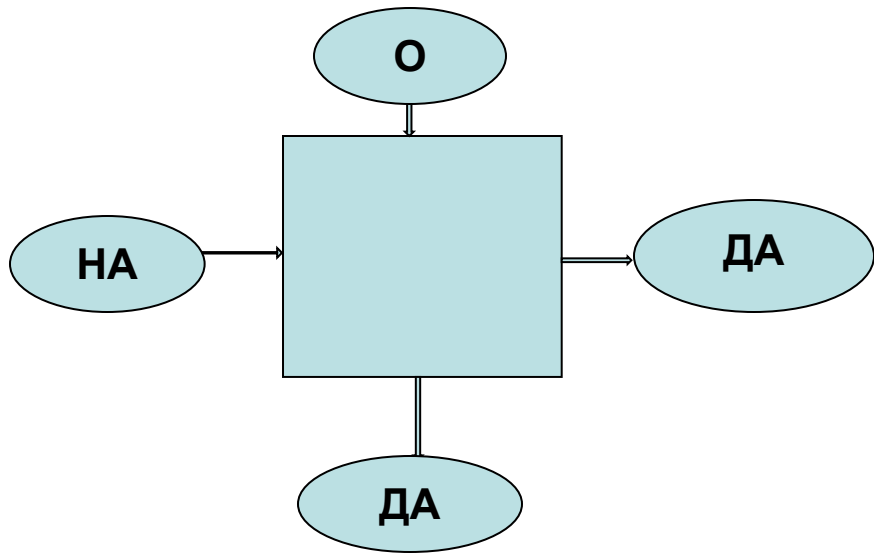
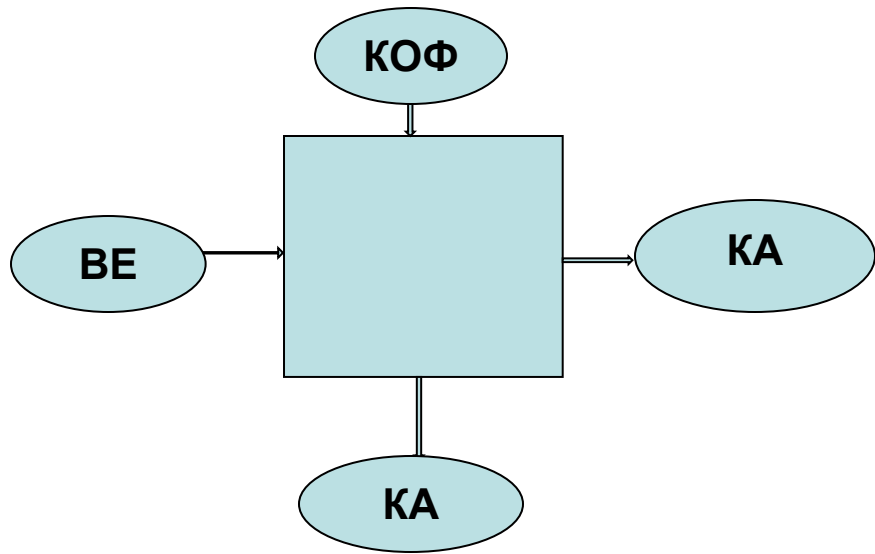




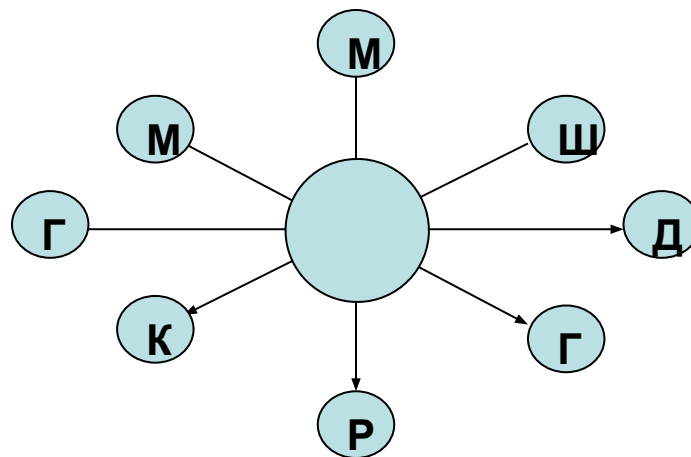
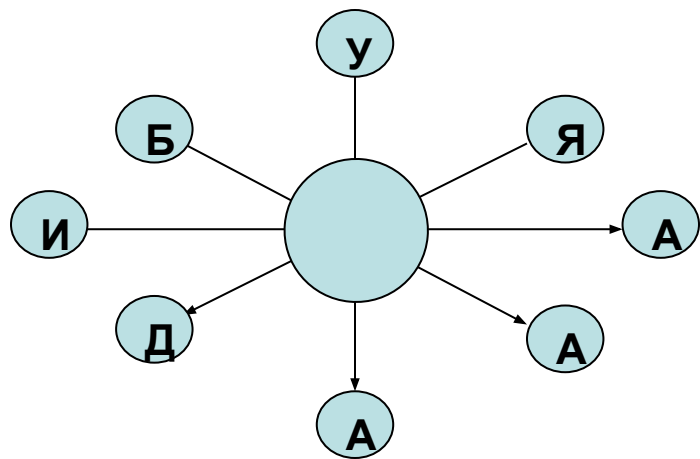
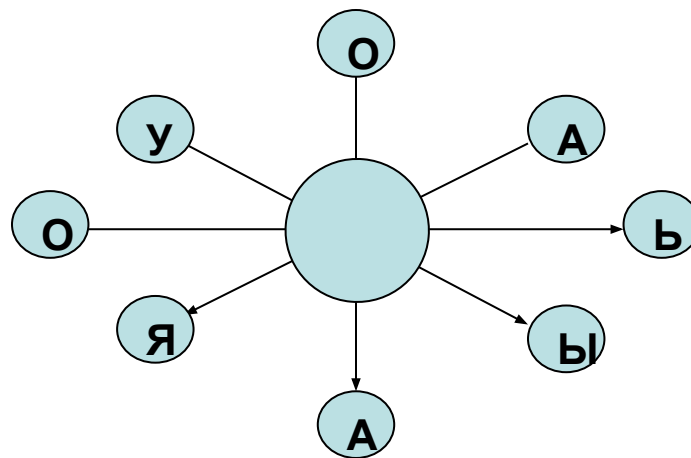
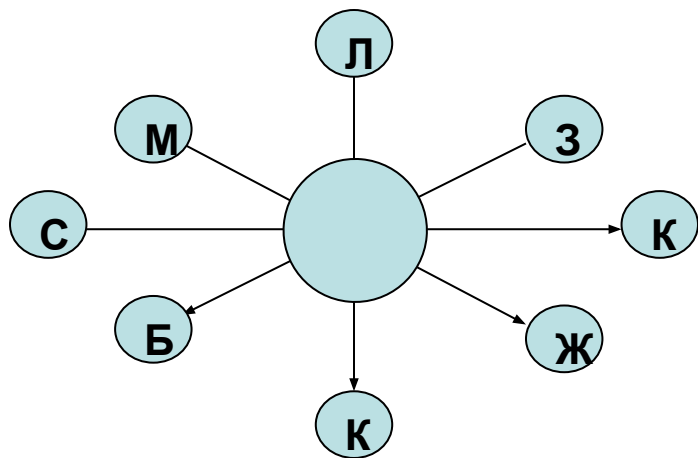








«КРУЖКИ». Вставьте букву, чтобы получились слова



«ВЫЧИТАЛКИ». Вычитите слово, чтобы получилось другое

ПОДУШКА
БАЛКОН
ПОЛОСА
ГОЛОСА
КАЧЕЛЬКА

ЛАСТОЧКИ
БАРАБАНЫ
БУКВАРИ
ТРАНСПОРТ
ЛИСТОЧКИ

МАТРОСЫ
КЛУБНИКА
РИСУНОК
ХОРОВОД
БЕСЕДА

ВОЛОСЫ
КАЗИНО
АВТОБУСЫ
МОЛОКО
МОЛОТОК

КИПАРИС
АППАРАТУРА
ТЮЛЬПАН
СКОВОРОДА
СКОРОСТЬ

ПОСТЕЛЬ
РАКУШКИ
БРЕЛОК
ПРОСТОТА
КРАСОТА
ВОРОНА
ЛИМОНАД

«ОДИНАКОВКИ». Восстановите слова, где последний слог первого слова является первым слогом второго

ЛИ()ЛЕЦ
ОДЕЯ()ЗА
ЗЕБ()НЕЦ
СА()ТАНТ
РУЧ()НАТ

МИ()ТАША
КА()РЫ
НО()РЯ
ВА()ЯЦ
КА()НИК

Восстановите слова, где нужно вставить одно слово, которое является последней частью первого слова и первой частью последнего слова

ЗА(_ _ _)ЕМОТ
ПАРО(_ _ _)УЛИ
КАБ(_ _ _)ОВИЦА
БУЙ(_ _ _)К
ЗА(_ _ _)ОРОГ

ТВО(_ _ _)АЛИК
ПОЛ(_ _ _)НКА
КУ(_ _ _)КА
ТЕ(_ _ _)Л
ЦО(_ _ _)ЁЛ

«БЛИЗНЯШКИ». Вставьте одно слово, чтобы получились

слова

П _ _ _ К
_ _ _ К А
Г Е Р К У _
К О _ _ _ О

_ _ _ О С
_ _ _ О В А
И _ _ _ К А
У _ _ _ _

У К _ _ _
Т Р _ _ _ Ы
Б Р _ _ _ Ь Я
_ _ _ Т Ь Е

Р А _ _ _ _
У _ _ _ _
_ _ _ _ Ь Я
Г О С У _ _ _
_ _ _ _ Ь

С _ _ _ _ _
У _ _ _ _ _
З А _ _ _ _ _
П Е Р Е _ _ _
_ _ _

П А _ _ _ _
_ _ _ _
_ А Ш К А
К _ _ _ _ К А
_ _ _ _ А

М _ _ _ _ _
К _ _ _ _ _
Д _ _ _ _ _
Т _ _ _ _ _

П О Л _ _ _ _
К _ _ _ _
_ _ _ _ Д А
_ П _ _ _
_ Д К А

_ _ _ _ А З И Н
_ Б У _ _ _ А
У Н И В Е Р _ _ _ _
_ _ _ _ Н И Т

Р _ _ _ _ А
С М О Р _ _ _ _ А
Г О С П _ _ _ _ _
Х О Л _ _ _ _ А

СО _ _ _ А
РЫ _ _ _ _
_ _ _ А Л Е Я
Т А _ _ _

В Е Р _ _ _ _
М А _ _ _ _
Г О Р О _ _ _ _

П О Д _ _ _ _
_ _ _ _ О К
С _ _ _ _ К А

_ _ _ О Н А
_ _ _ О Б Е Й
Т _ _ _ О Г
Д О Г О _ _ _

_ _ _ А Б Л Ь
С _ _ _ _ Я
_ _ _ _ Л Л
Д Е _ _ _ _ Ц И Я

_ _ _ У Н О К
Т У _ _ _ Т
П _ _ _ Т А Н Ь
А К Т _ _ _ А

М А _ _ _ _
_ _ _ _ Т Н И К
_ _ _ _ Т Ь

_ _ _ А Р Ь
Т Е Л Е _ _ _
Ш И _ _ _ Б Е Р
М И К Р О _ _ _

Д _ _ _ А
_ _ _ Е Т А
Б А _ _ _
Т _ _ _ Т О Р

З А Н А _ _ _ К А
_ _ _ Н А
_ _ _ Т И
Д Р Е _ _ _ И Н А

П И _ _ _ Л Е Т
_ _ _ П
_ _ _ Л Б
К О _ _ _ Ч К А

_ _ _ О Т А
_ _ _ К _ _ _
К О _ _ _ Л Ь
Г _ _ _ Л И

С _ _ _
_ _ _ Ё Л
_ _ _ Л Е Т А
_ _ _ Ц О _ _ _

_ _ _ Ш Ю Т
А П _ _ _ Т
_ _ _ П Е Т
_ _ _ Д

_ _ _ А Л
_ _ _ С
К О Л О _ _ _
К Л У _ _ _

К А _ _ _
И С _ _ _
П Л А _ _ _
Л И С _ _ _

«ЗАКОВЫРКИ». Отгадайте слова, вставив одинаковую пару букв

ЖУ_АВ_Ь
КО_АБ_Ь
ПА_О_Ь
КО_О_ЕВА

_АЛУ_А
_РО_КА
_РО_А
_ЕРЕ_ОЙ

КА_ _ОН
КА_Е_А
ПО_ _ФЕЛЬ
ОС

_АЛИ_А
КА_И_
_АШИ_А
РО_А_

ПО_УШ_А
_ЕВОЧ_А
_ОС_А
СА_И_

МЕД_Е_Ь
_О_А
ЗА_О_
О_О_

**«УБИРАШКИ». Уберите из слова один или два слога, чтобы
получилось новое слово**

КОЖУРА
КАРЕТА
МАШИНА
КАНАРЕЙКА
ЛЕСКА

ДЕКАНАТ
БУРАТИНО
КУВШИНКА
ЗАНАВЕСКА
ФОРТОЧКА

РУЧЕЙКИ
ЛЯГУШКА
ПЕРЕПОНКА
ЖЕРЕБЯТА
ПЕРСТЕНЬ

ПАРАШЮТ
ПОЛЕНО
ПАРХОД
ПОЕЗДА
ПИРАМИДА

МЕДВЕДИЦА
ЖУРАВЛИК
РЕМОНТ
КОПЕЙКА
ЛАДОНИ

КЛАВИАТУРА
ЧЕРЕПАХА
БАЛКОН
МУЗЫКА
АКРОБАТЫ

Уберите букву из слова, чтобы получилось новое слово

КРОТ
ПРЯТКИ
СКЛОН
КОЛГОТКИ
СОРОКА

КНОПКА
МАЛИНА
КАРТИНА
ЦВЕТКИ
КРОЛИКИ

ПОВОД
СТРОЧКА
БАНКА
СФЕРА
СТОЛИК

МАЙКИ
ДЕРЕВО
ГРОЗА
ЛЯМКА
ДВЕРЬ

БРИТВА
КРОВЬ
РУЧКА
ЛУНКА
КОСА

ПЕТЛЯ
ЛАМПА
КУРОК
СЛИВА
ТРУСЫ

«ЗАГАДАЛКИ». Какое получится животное, если взять по одному слогу из слов?

К О Р О Л Ь
П О Р О С Ё Н О К
В А Г О Н

Какое получится явление природы, если взять по одному слогу из слов?

П А Р А
С У Н Д У К И
Г А З Е Л Ь

Какая получится обувь, если взять по одному слогу из слов?

С А Ш А
П О С О Х
Г И Т А Р А

Какая получится постельная принадлежность, если взять по одному слогу из слов?

О С А
Д Е Л О
Я Н А
Д У П Л О

Какая получится одежда, если взять по одному слогу из слов?

Л И С А
П А Р А Ф И Н
Ф А Н Т И К

Какая получится одежда, если взять по одному слогу из слов?

Р У К А В
Б А Ш М А К
П О К А Т А Й

Какой получится транспорт, если взять по одному слогу из слов?

ЛУПА
КОРОНА
ИЗВОЗЧИК

Какая получится профессия, если взять по одному слогу из слов?

ИННА
ЖЕНА
НЕРПА

Какой получится бытовой прибор, если взять по одному слогу из слов?

КАТЕРА
ЛЕТО
ВИРАЖ
КРУГОЗОР

Какая получится канцелярская принадлежность, если взять по одному слогу из слов?

Б У С Ы
С А М А
Г А Р А Ж

Какая получится часть комнаты, если взять по одному слогу из слов?

П О Р О Г
Л О Т О
Л О К Т И

Какое получится насекомое, если взять по одному слогу из слов?

Г У Б Ы
Н Е П О С Е Д А
К А Р Н И З Ы
Р Ы Ц А Р И

**«ЗАМЕНЯЛКИ». Найдите одной из букв замену и узнаешь
НОВОЕ СЛОВО**

КОТ → Л

БУДКА → Л

СТОЛ → К

КОРКА → М

ПЛИТА → А

ВАЗА → Т

КОФТА → Ы

ПОСОХ → Л

ДАЧА → Т

РЕКА → У

ЛАСКА → М

ШИНА → М

ЛАСТИК → П

РЕЧКА → Й

ГАЙКА → З

МАЯК → Р

ПЕНАЛ → И

ТРАВА → Т

МАША → И

БАЛЕТ → В

ГРОЗА → П

КОШКА → М

СОЙКА → М

МОРС → Е

ЯНТАРЬ → В

ЛИСА → Т

БРОВИ → Ъ

ЧЕК → В

ЗОНТ → А

ПОЛЕ → К

«ПОРЯДКИ». Составьте слова, беря слоги соответственно порядку слов

1) РЕСТОРАН КУНИЦА КУРИЦА

2) ЛАСКА УТОЧКА СОБАКА

3) КУЗНЕЦ СИНЕВА ОГУРЧИК

4) ПОЛЕ ОСЬМИНОГ КОРИДОР

5) БАНЯ РОТА КАНАРЕЙКА ПОЛИТИКА

6) БОЛИТ СОРОКА ГОРОДА

7) ТЕМА КОТЛЕТА САКСОФОН

8) ПОЛЁТ ВОРОБЕЙ БОРОЗДА

«ПРИДУМКИ». Составьте слово, используя только данные буквы

— — — — — (С О И К)

— — — — — (Б А Л Ё К)

— — — — — (Т Р А Ф Е)

— — — — — (М О Л К)

— — — — — (П А Х)

— — — — — (Ш А Р О В Ы)

— — — — — (З А Н О)

— — — — — (С К А Л)

«ПОВТОРЯЛКИ». Вычеркните повторяющиеся буквы и узнаете слова

лист сам тон Стас
драп ель синдром ром
тигр тушь синь наст
туман туго
зябнуть луна зонт кинь аз

пруд код ода поп
нюх доски юга диск худ вкус
зебра жаба резина вена рот
стол топь моль мина
риза тир рыло реки ежи жир

рак веки топь брусья липы ель яды дыры
Катерина Нина
смета роса
бульдог газ аптека парк агат
Сад дым оды клён кит дыни

пила тик корь море ком
шут тюбик юла лик
трюм трубка утро мот
сук профи принтер Сена ус
Коля след Ялта еда плюнь пень
мел

зной Яна убой луна икона
царь перо боль ящер щи бес сор ирис
кожух кроха волк ось сок
лани снег гель тело ноль
дочка якорь точка ель рань нора

груз кафель зелье бузины боль зоб козы
умы рис рык аут тур
соболь сюда танцор трон арена трость
кум астры Юля умы
туча йод удоб тент пике пуд

крот редис соты сито
трап руки урон руно
скальпель ноги крем мель крен
лодка плод Ким рык дар
сила низ зори бриз борцы

уда́в оса́ сэ́р Э́мма унику́м му́сс
ручка́ Ки́ра тело́ ко́рь
обух́ год о́да лото́ де́нь рис́ диски́ ко́нь
воро́на но́чи они́
во́да ки́са стелька́ каска́

по́лки про́к ро́ст та́пок
ко́за я́к цо́к
вио́ла И́ра ти́р туќ тур
ви́сок сы́н ко́ни до́к ра́ки
ухо́ мя́ч че́к лу́ч тела́ ту́луп лу́па

па́ри ру́ки
жа́ба бу́к
коче́рга Кла́ва о́сь го́лос
гу́л ло́сь оле́нь ли́ца
смот́р сы́р и́л ре́в Ви́ка а́с

клей лай флаг игра
йод гид урюк тюк рис киса ад
трус тётя ёж сено мука ум том
мак кисти локти
сны руно нота утка кон

бусы лысинка шины шов сон вино
вебрь явь лень лик
суши икра рот торт
шпинат рота шланг шалаш
гриб рагу утки горе ген реки

«ПОМЕНЯШКИ». Поменяйте местами буквы в слове, чтобы
получилось новое слово

ГОРБ
ТРОС
РАКИ
КИРА
МИСКА

ДОРОГА
СПИНА
МАРКА
КРЕСТ
ЛИСА

СОЛЬ
РОВ
ЛОЗА
КОРТ
МЯСО

БРАК
КАЙМА
СРУБ
РОГА
РИФМА

ПАЛКА
КИНО
ЛИПА
ЗАГОН
ШАРМ

РИМ
ТЕЛО
МАРК
НЕГА
ПЫЛЬЦА

«ОТГАДАШКИ». Получите новое слово, меняя по одной букве

МАК → ? → МИГ

РОТ → ? → ПОЛ

ВАЗА → ? → ФАТА

РОЗА → ? → ПОКА

КОТ → ? → ПОЛ

ТАЗ → ? → ГАД

МАМА → ? → ЛАПА

РАМА → ? → РОЖА

МАСКА → ? → МИШКА

