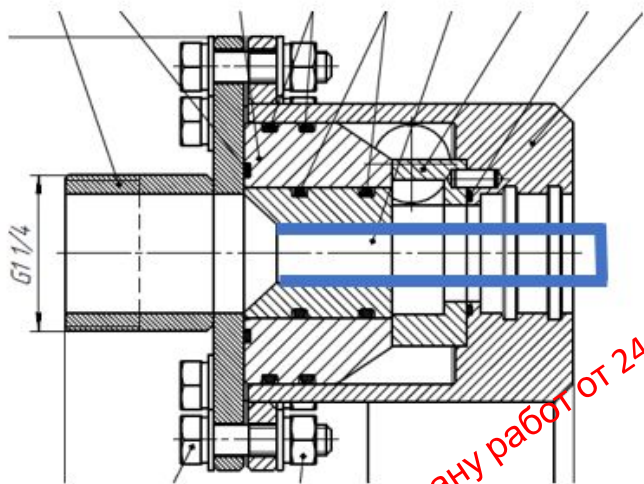
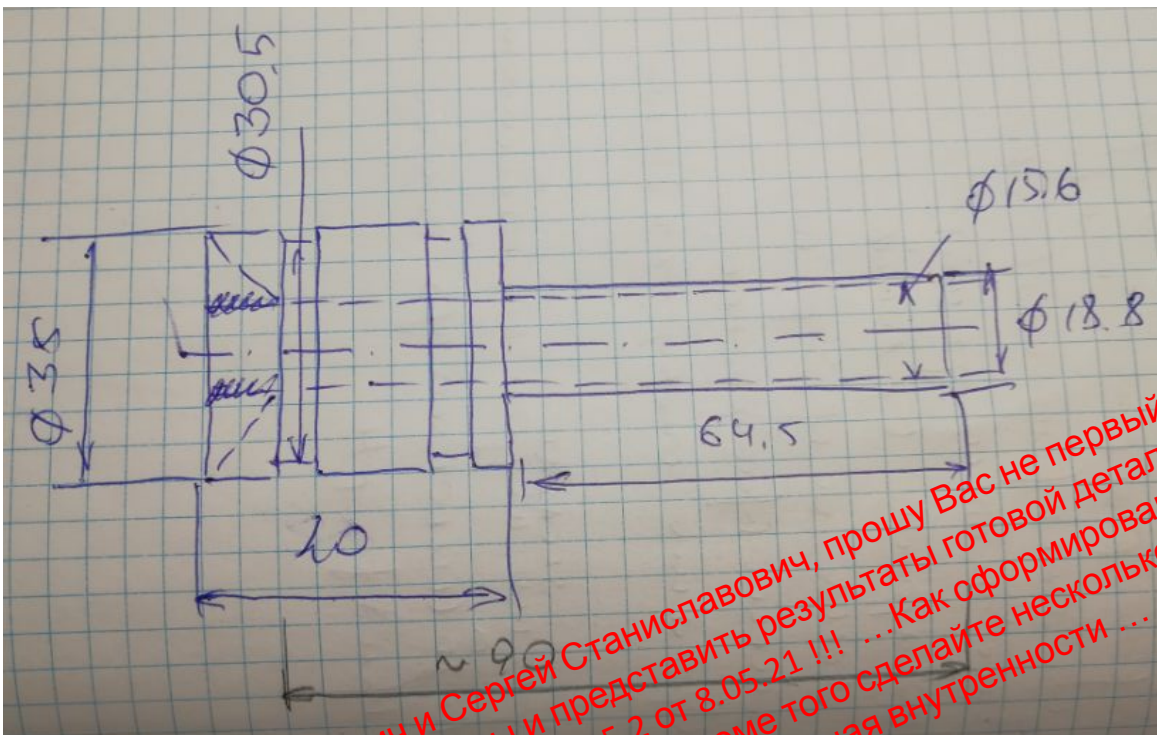
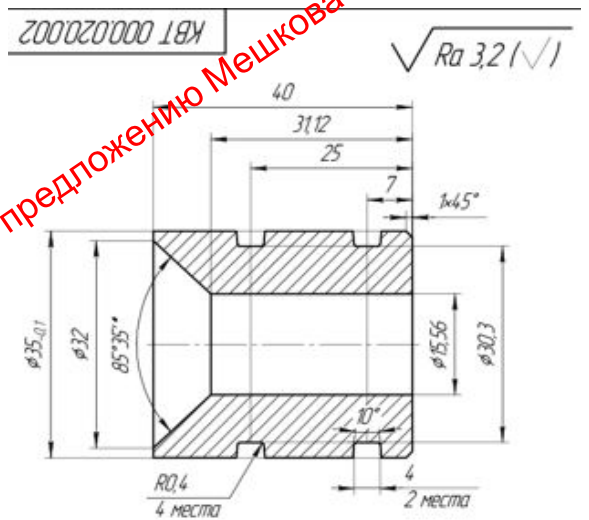


Что это ? Результаты обмеров готовой детали или чертеж для изготовления ?
 В любом случае это отличается от того, что запрашивалось Мешковым ... а именно длина выступающей части перекрыши не менее 69 мм вместо 64,5 мм и толщина не более 1 мм , то есть наружный диаметр 17,6 мм вместо 18,8 мм



Согласно предложению Мешкова и плану работ от 24.04.21



Юрий Николаевич и Сергей Станиславович, прошу Вас не первый раз сделать тщательные обмеры и представить результаты готовой детали, которая использовалась в опыте 1.5.2 от 8.05.21 !!! ... Как сформирована геометрия внутри сопла? Очень нужно !!! Кроме того сделайте несколько фотографий с разных позиций , включая внутренности ...



- Длина трубки должна быть не менее 90 мм , ее необходимо вставить внутрь сопла. Выступление за торец левой опоры кавитатора должно быть видно в левом конце стеклянного реактора ... Выступление примерно на 8-10 мм от торца левой опоры