



# ArtStyle Group

[www.artstyle.ru](http://www.artstyle.ru)

**комплексные решения**

- 
- стратегия интернет-присутствия
  - проектирование и разработка веб-сайтов
  - креативные решения
  - высокие технологии
  - реклама, маркетинг, PR
  - поддержка пользователей

---

г. Москва  
2017 г.

# 1. ОБЩАЯ ИНФОРМАЦИЯ

---

artstylegroup

WWW.ARTSTYLE.RU



ArtStyle Group  
работает на российском рынке  
интернет-услуг с **1998 года**



# Группа компаний «АртСтайл»

---

**Группа компаний «АртСтайл» (ArtStyle Group)** — это рекламно-информационный холдинг с единым руководством и менеджментом, предоставляющий комплексные услуги в области **корпоративных коммуникаций:**

- консалтинг
- маркетинг, производство и размещение рекламы
- дизайн и полиграфия
- комплексное информационное сопровождение деятельности заказчика
- справочно-информационные услуги и контент-провайдинг
- образовательные программы и проекты
- программные продукты и решения автоматизации
- веб-разработки и мультимедиа-продукты
- комплексные интернет-решения

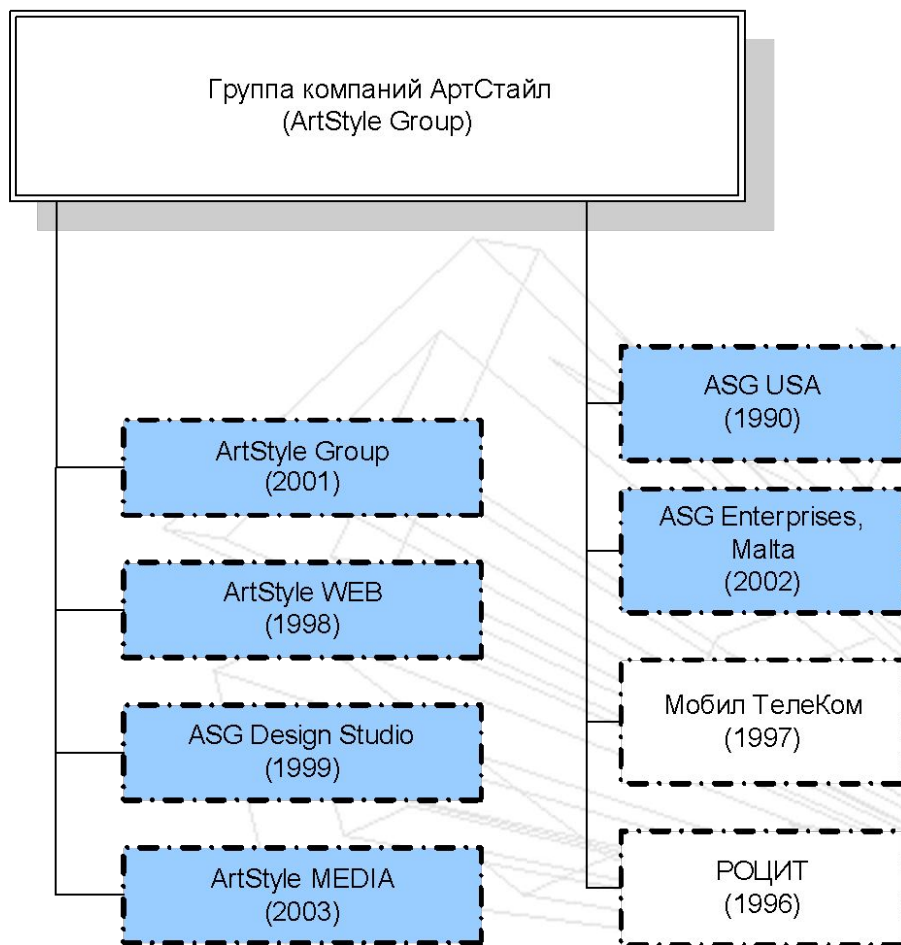
## 2. **СТРУКТУРА** Группы компаний «АртСтайл»

artstylegroup

WWW.ARTSTYLE.RU



## Структура ГК «АртСтайл»





## Подразделение ArtStyle-WEB

---

Интернет-разработки и веб-интеграция — это основная сфера деятельности структурного подразделения **ArtStyle-WEB**, входящего в Группу компаний «АртСтайл» (ArtStyle Group).

### Интернет-разработки

Одно из приоритетных направлений деятельности ArtStyle Group и подразделения ArtStyle-WEB. Именно с интернет-разработок в 1998 г. компания начала свою деятельность.

### Веб-интеграция

Веб-интеграция включает в себя проектирование, разработку и внедрение внутрикорпоративных систем различного класса (коммуникационные интранет-системы, внутрикорпоративные интранет-порталы, аналитические системы, CRM-системы и т.п.).



## ArtStyle-WEB: компетенция...

---

### Компетенция:

- разработка и поддержка **веб-сайтов**
- **веб-интеграция**
- **программные разработки**
- **дизайн**
- **мультимедиа**
- собственные технологии CMS ContentRight & ArtPublishing
- собственные информационные проекты
- **PR, интернет-реклама,**  
**организация интернет-акций**

### Акценты:

высококачественные **динамические веб-службы** с высокой степенью **интерактивности** и интенсивными **обновлениями** контента.

**Комплексное** интернет-обслуживание на **долгосрочной** основе.







## Команда менеджеров и разработчиков

---

В подразделении ArtStyle-WEB работает **более 40** человек.

Топ-менеджмент, руководители отделов прошли подготовку в ведущих российских и американских IT-компаниях.

Программные и технические специалисты получили образование в МФТИ, МГТУ им.Баумана, ВМиК МГУ.

Осуществляется тесное взаимодействие с **Московским физико-техническим институтом (МФТИ)**, развивается собственная база на территории **Московского Государственного Университета (МГУ)** при содействии педагогического факультета.



## ArtStyle-WEB: надёжно или быстро?

---

**Отлаженная** программная реализация наших технологических разработок - это **надёжные, производительные** приложения с **максимальной** функциональностью.

Все продукты и услуги, разрабатываемые и предоставляемые **ArtStyle Group**, представляют собой комплексные решения, которые обладают рядом конкурентных преимуществ:

- **высокое качество реализации**
- **удобство использования (usability)**
- **совместимость с клиентским ПО**
- **масштабируемость**
- **возможность развития**
- **комплексность реализации**

# 3. ТЕХНОЛОГИИ И РЕШЕНИЯ

---

artstylegroup

WWW.ARTSTYLE.RU



## ТЕХНОЛОГИИ И РЕШЕНИЯ

Придерживаясь внутренних корпоративных стандартов и интересов наших клиентов, желая развиваться и не отставать от современных технологий, компания ArtStyle Group уделяет большое внимание разработке собственных уникальных продуктов и программного обеспечения.



**Вы:**

- собираетесь построить веб-сайт за один день?
- решили срочно опубликовать документ в интернете?
- совсем забыли, как выглядит веб-мастер?

### ЭТО ВЕРНЫЕ СИМПТОМЫ

того, что Вы используете систему интернет-публикации ContentRight™, которая:

- позволяет создать сайт любой сложности из готовых компонентов
- обладает возможностями публикации разнородной информации
- не требует вмешательства специалистов для поддержки и развития



Звоните по телефону: (495) 505-63-28  
www.artstyle.ru. E-mail: info@artstyle.ru





## ТЕХНОЛОГИИ И РЕШЕНИЯ

---



**CMS ContentRight®**  
(*CMS = Content Management System*) – комплекс программного обеспечения для автоматизации создания и поддержки информационных систем (в т.ч. интернет- и интранет-систем) любого уровня сложности.

**CMS ContentRight®**  
предоставляет полный инструментарий по легкому, гибкому и простому управлению такими системами.

Также компания работает с другими известными продуктами, представленными на рынке интернет индустрии.



## ТЕХНОЛОГИИ И РЕШЕНИЯ

---



### **CMS ContentRight®:**

система управления информационным наполнением веб-служб

- **среда разработки** позволяет быстро создавать модульные веб-службы
- **среда контент-поддержки** включает набор функций для управления веб-службами любой сложности
- **модули ContentRight**, построенные на языке PHP



## ТЕХНОЛОГИИ И РЕШЕНИЯ

---

Кроме развития собственных CMS-технологий мы сотрудничаем с ведущими российскими лидерами в области CMS.

С 2007 года ArtStyle Group – сертифицированный партнер **1С-Bitrix**.



**4.**  
**КЛИЕНТЫ**  
**ARTSTYLE GROUP**

**artstylegroup**

WWW.ARTSTYLE.RU





# Клиенты ArtStyle GROUP

---

## ГОСУДАРСТВЕННЫЙ СЕКТОР:



- Совет Федерации Федерального Собрания РФ
- Министерство информационных технологий и связи РФ
- Министерство образования и науки РФ
- Министерство экономического развития и торговли РФ
- Министерство промышленности и энергетики РФ
  
- Счетная палата РФ
  
- Федеральное агентство по печати и массовым коммуникациям
- Федеральное агентство по информационным технологиям
- Федеральное агентство по образованию
- Федеральное агентство по атомной энергии



## Клиенты ArtStyle GROUP

---

### МЕЖДУНАРОДНЫЕ НЕКОММЕРЧЕСКИЕ ОРГАНИЗАЦИИ:



- UNESCO
- IITE UNESCO
- GOETHE Institute
- Московский дом соотечественника (МДС)
- РОЦИТ
- Культурный фонд «Мир общения»
- Институт ЮНЕСКО по информационным технологиям в образовании
- Международный фонд развития и поддержки Чеченского Государственного Университета (под эгидой ЮНЕСКО)
- British Council Russia



## Клиенты ArtStyle GROUP

---

### МЕЖДУНАРОДНЫЕ КОММЕРЧЕСКИЕ ОРГАНИЗАЦИИ:

**SIEMENS**

**TOSHIBA**

**B/S/H/**

**Baskin Robbins**

**SCHENKER**  
Stinnes Logistics

- **SIEMENS**
- **BOSCH**
- **TOSHIBA**
- **B/S/H/ (Bosch & Siemens Home Appliances)**
- **KSS Industrial (Kinetic Strategic Solutions)**
- **SHENKER Logistics**
- **Baskin Robbins**
- **INSOL Telecom**
- **GOODWIN-Европа**
- **LITYAN Systems**



## Клиенты ArtStyle GROUP



### БАНКОВСКИЙ СЕКТОР:

- Альфа-банк
- Сбербанк России
- ВТБ24
- Собинбанк
- МДМ-банк
- Юниаструм-банк
- Банк «Металлург»
- Соцгорбанк
- Банк «Стройкредит»
- Инвестиционно-финансовая корпорация «Солид»
- Форекс-клуб



## Клиенты ArtStyle GROUP

---

### КОММЕРЧЕСКИЙ СЕКТОР:



- Группа компаний «КОНТИ»
- Всероссийский выставочный центр
- Экспоцентр
- Журналы «Вокруг света», «ОМ», «Советник», «ТВ-Парк»,
- Гостиницы «Россия», «МИР», Sheraton Palace Moscow
- Командор-Авиа
- Группа компаний «МАКСИМА»





## **Клиенты ArtStyle GROUP**

---

### **ОНЛАЙН-ПРОЕКТЫ:**

- **ВокругСвета.ру –**  
первый познавательный портал
- **Профессиональный PR-портал**  
**Советник.ру**
- **Webson.ru –**  
интерактивный развлекательный портал,  
служба знакомств
- **StarChat.ru :: Чат со звездой**
- **PremiaRuneta.ru –**  
Национальная премия за вклад в развитие  
российского интернета «ПРЕМИЯ РУНЕТА»



## ArtStyle MEDIA -

**эксклюзивный продюсер  
трех ключевых интернет-событий в Рунете**



**РИФ**

РОССИЙСКИЙ ИНТЕРНЕТ-ФОРУМ

[www.rif.ru](http://www.rif.ru)

### 1. РИФ (Российский Интернет Форум)

Главное ежегодное профессиональное событие и самая крупная конференция в области высоких технологий: свыше 1500 участников из 800 компаний различных отраслей экономики России.



**ВСЕРОССИЙСКИЙ  
ИНТЕРНЕТ  
МАРАФОН**

[www.internetmarafon.ru](http://www.internetmarafon.ru)

### 2. Всероссийский Интернет-МАРАФОН

Всероссийское мероприятие в формате *road-show* – включает выступления представителей государственных ведомств, ИТ-бизнеса и ведущих экспертов в 15 крупнейших городах страны, в 7 федеральных округах РФ

### 3. Главное интернет-шоу года: Церемония вручения «Премии Рунета» и праздничный концерт RULET-show

# 5. СОЦИАЛЬНАЯ МИССИЯ

---

artstylegroup

WWW.ARTSTYLE.RU





## Социальная миссия

---

Кроме разработки и поддержки коммерческих проектов под заказ, ArtStyle Group успешно создает и развивает **собственные интернет-проекты**, спонсирует **партнерские некоммерческие информационные и развлекательные проекты**.

Некоторые из них используются в качестве рекламных, информационных и PR-площадок **Отделом рекламы ArtStyle Group**, другие являются в полном смысле некоммерческими и поддерживаются компанией совершенно **безвозмездно**.



## Социальная миссия

---



Некоммерческая общественная организация «Российская Ассоциация электронных коммуникаций» (**РАЭК**) создана при поддержке Федерального Агентства по печати и массовым коммуникациям РФ в 2004 году.

**ArtStyle Group – один из учредителей и активный участник РАЭК.**



## Социальная миссия

---



Региональный общественный Центр интернет-технологий (РОЦИТ) – старейшая отечественная некоммерческая организация, занимающаяся профессиональными вопросами развития интернет-технологий в РФ.

**ArtStyle Group – член РОЦИТ и генеральный финансовый партнер Центра.**

Кроме того, ArtStyle Group является Генеральным техническим и информационным партнером мероприятий РОЦИТ, таких как Российский Интернет Форум (РИФ).



## Социальная миссия

---

В юбилейный для российского Интернета год (2004 г.) Федеральным Агентством по печати и массовым коммуникациям РФ была учреждена

**Национальная премия РФ  
за вклад в развитие  
российского сегмента сети Интернет  
«ПРЕМИЯ РУНЕТА»**

ArtStyle MEDIA, входящая в ГК «АртСтайл», выступает Генеральным подрядчиком по организации Церемонии вручения Премии Рунета.

# 6. КОНТАКТНАЯ ИНФОРМАЦИЯ

---

artstylegroup

WWW.ARTSTYLE.RU



# КОНТАКТНАЯ ИНФОРМАЦИЯ

---

адрес:

**123100, Россия, г.Москва,  
Башня «Империя», Пресненская наб. д. 6. стр. 2, эт. 27**

**[www.artstyle.ru](http://www.artstyle.ru)**

Контакты:

Генеральный директор ArtStyle Group

**Сергей МАКАРОВ**

телефон: +7 (495) 505-63-28, +7 (909) 985-22-33

e-mail: [svsv@artstyle.ru](mailto:svsv@artstyle.ru)