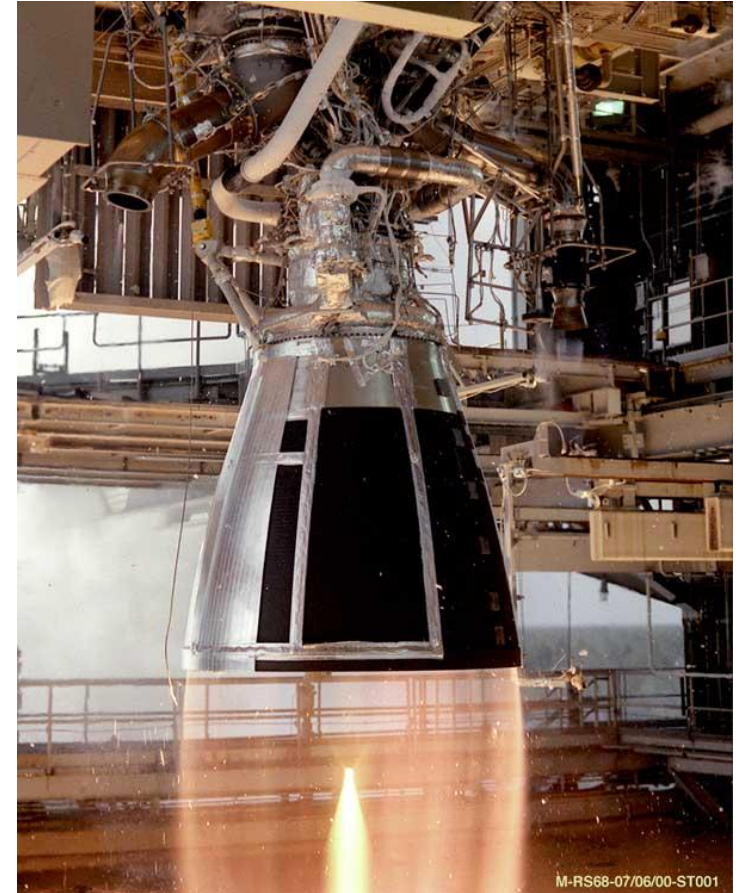


Каково значение сопел и диффузоров

ГОЛДОБИН ЕГОР Б-33

Сопло



Диффузор



Каково значение сопел и диффузоров?



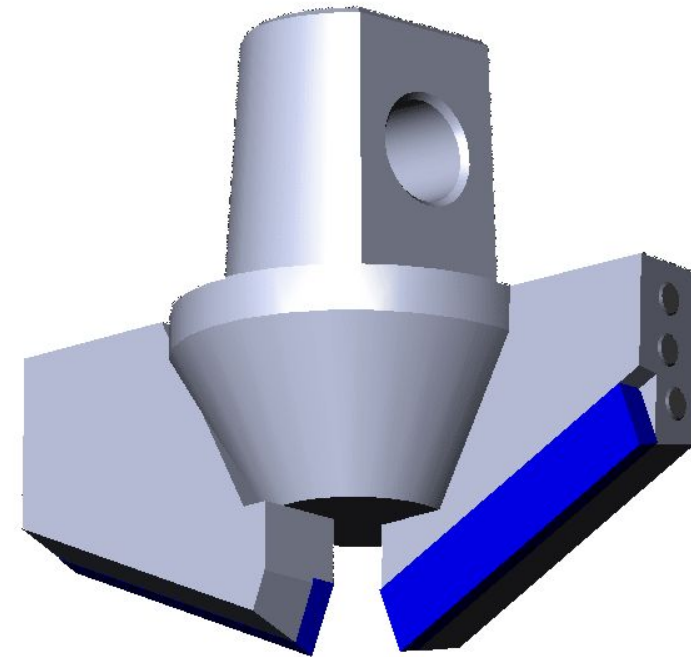
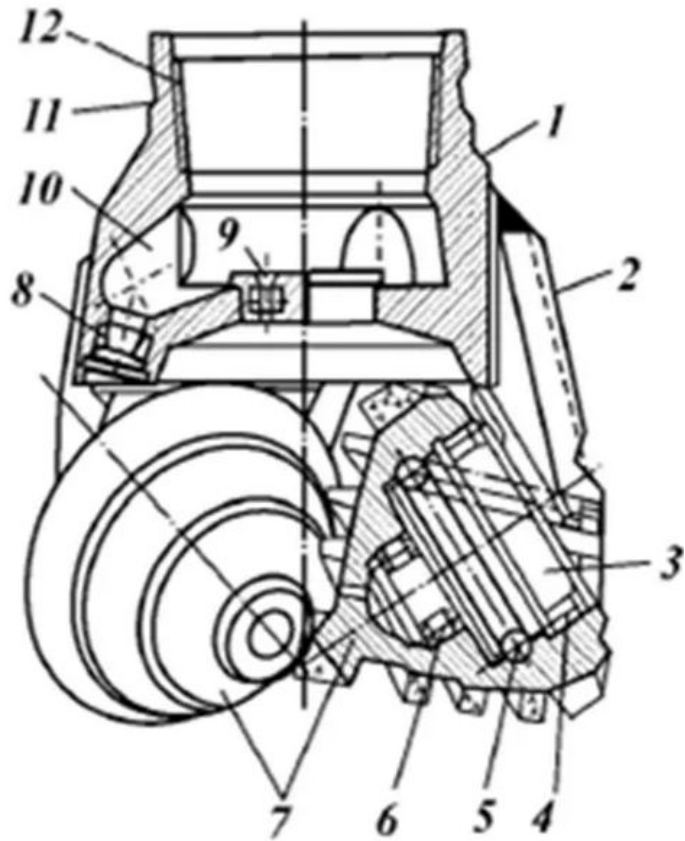
Каково значение сопла?



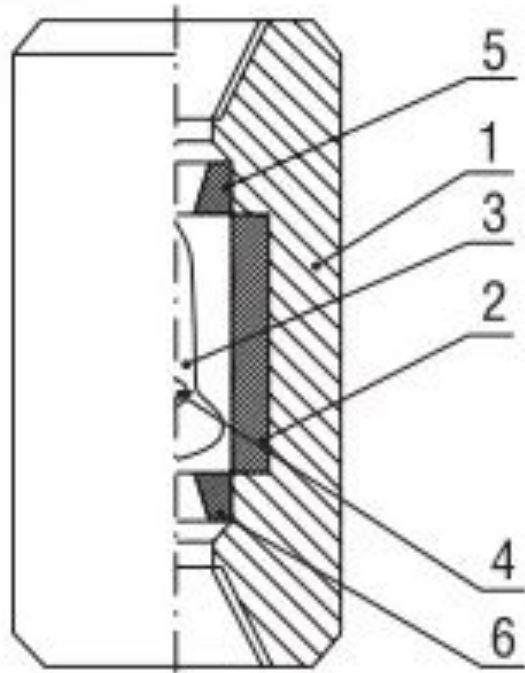
Каково значение диффузоров?



Применение сопла Корпусное и Лопостное долото



Применение диффузора. Скважинный осциллятор



Осциллятор-турбулизатор

