

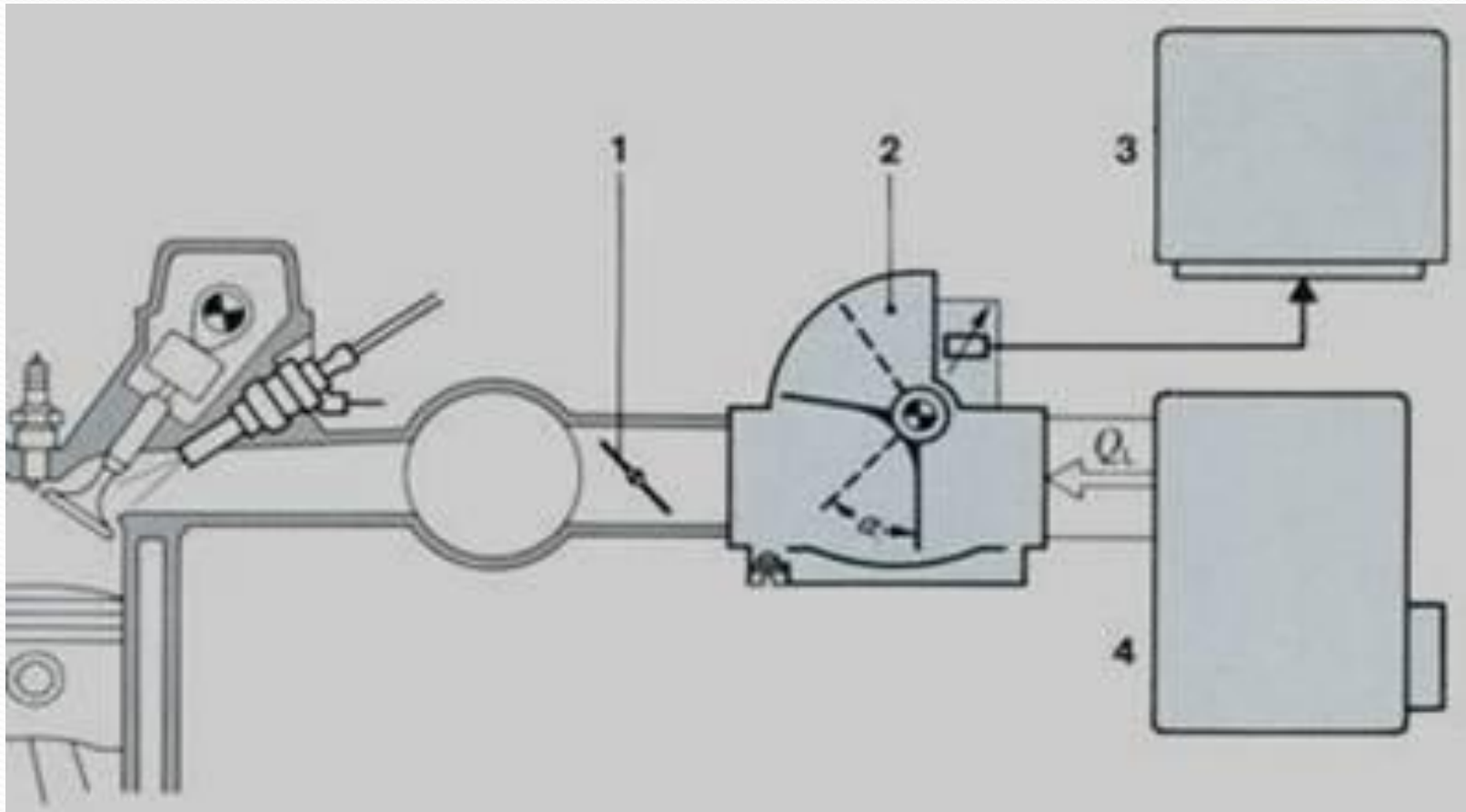
Презинтація

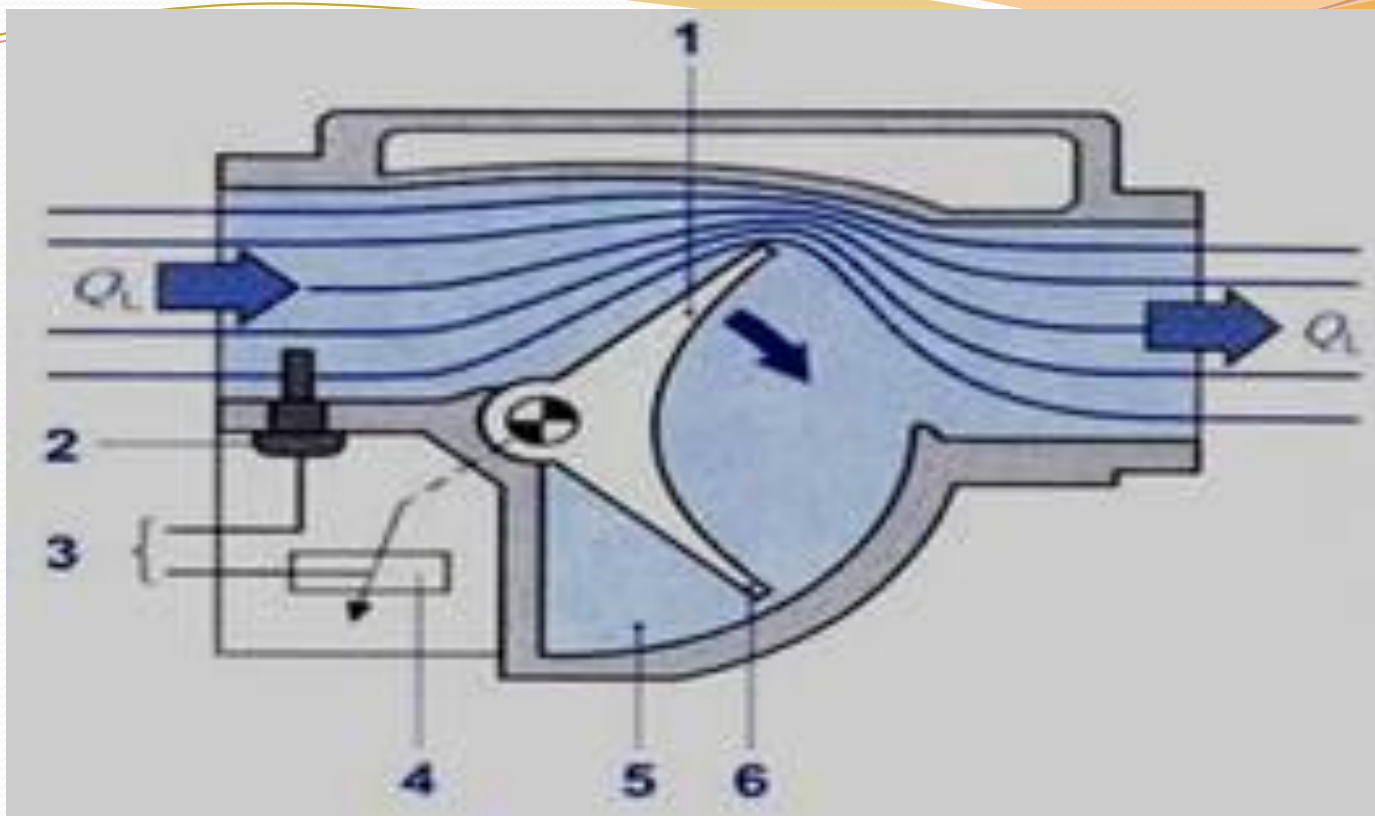
Тема: Витратомір повітря

Виконали:
Студенти групи ДМ-22
Боняцук М. Павлів Р.



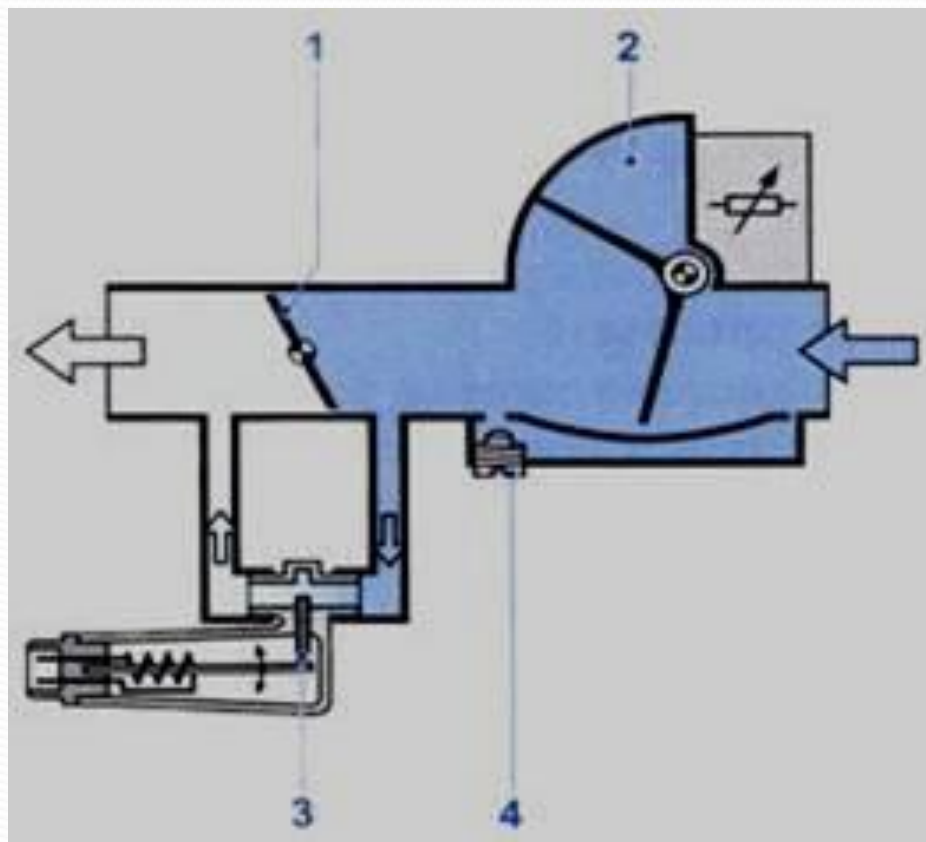
- 1-Дросильна заслінка
- 2-Витратомір повітря
- 3-Електричний блок керування
- 4-Повітряний фільтр





- 1-Заслінка витратоміра
- 2-Датчик температури повітря
- 3-Блок керування
- 4-Потонціометер
- 5-Демпфруюча камера
- 6-Компенсаційна пластина

- 1-Дросельна заслінка
- 2-Витратомір повітря
- 3-Клапан додаткової подачі повітря
- 4-Регулювання гвинту складу суміші









Дякуємо за увагу!!!