



Моделирование работы реклоузеров в ETAP

Пункт секционирования (Реклоузер) — устройство автоматического управления и защиты воздушных ЛЭП на основе вакуумных выключателей под управлением специализированного микропроцессора. Помимо защитных и противоаварийных функций защиты воздушных линий электропередач дополнительно могут выполнять функции мониторинга и учёта характеристик и параметров электросетей.



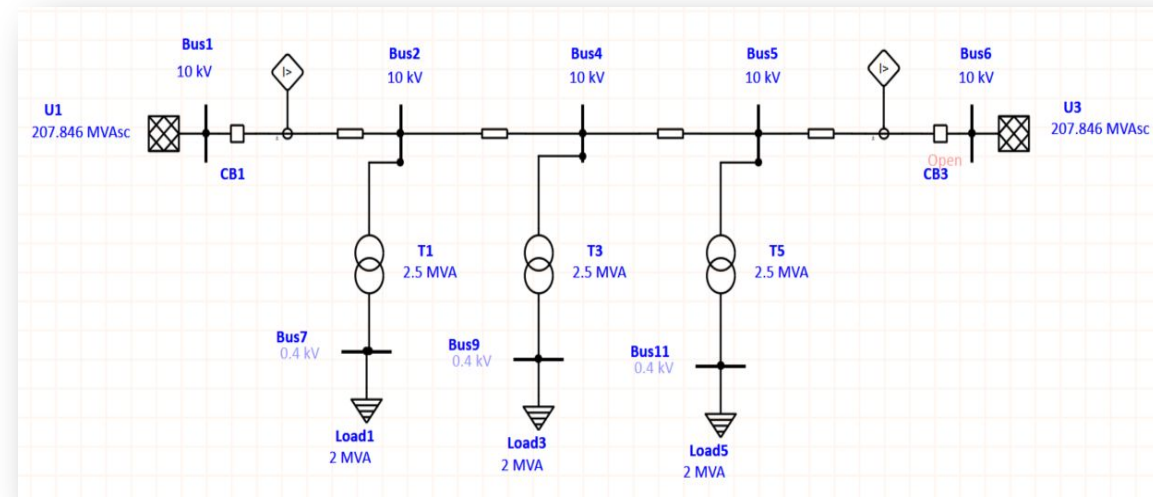
Основные функции реклоузера

- автоматическое отключение поврежденных участков линии;
- автоматическое повторное включение;
- автоматический ввод резерва питания;
- самодиагностика;
- измерение параметров режима работы сети;
- дистанционное управление.



Применение реклоузеров

- секционирование линий с односторонним питанием и сетевым резервом;
- секционирование линий с применением плавких предохранителей;
- разборка и сборка длинных фидеров;
- построение открытых распределительных устройств;
- подключение абонентов электрической сети;
- оптимизация диспетчерского управления сетью;
- резервирование потребителей от двух и более независимых источников



**Спасибо за
внимание!**

Вопросы?
info@etapru.com