

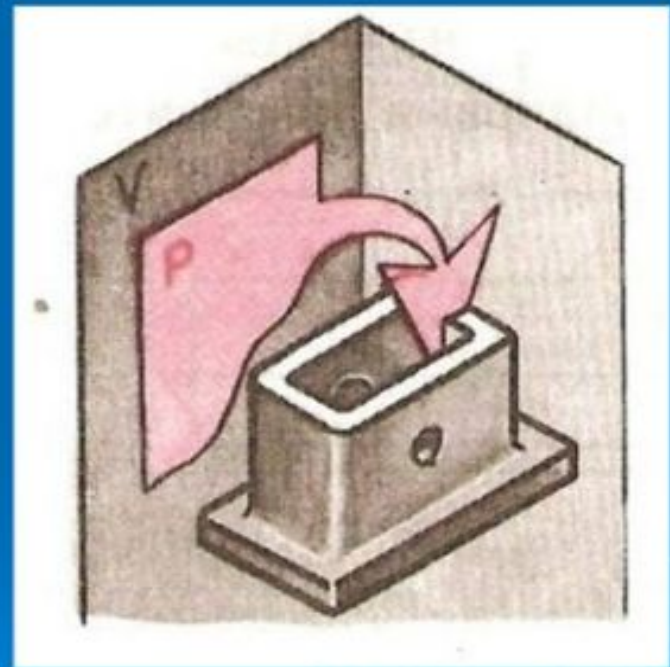
## Виды разрезов.

- Различают три разных вида разрезов: фронтальный, профильный и горизонтальный.



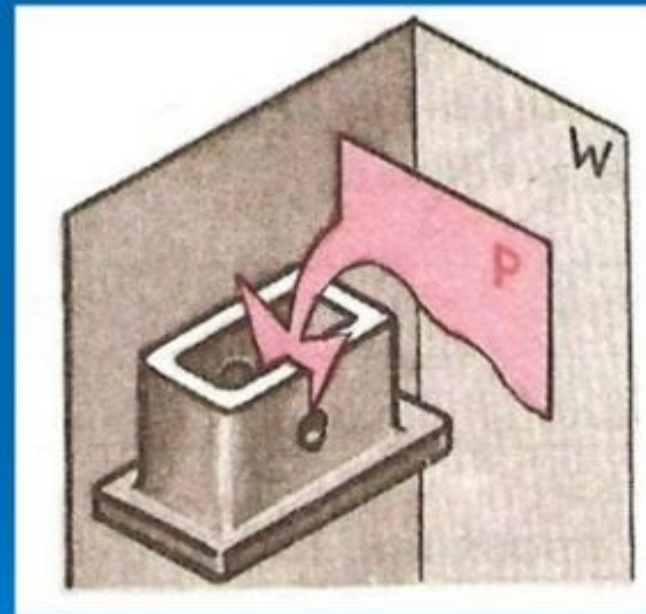
# Фронтальный разрез.

- Фронтальный разрез – это вертикальный разрез при секущей плоскости, параллельной фронтальной плоскости проекций.
- Пример фронтального разреза даётся справа.



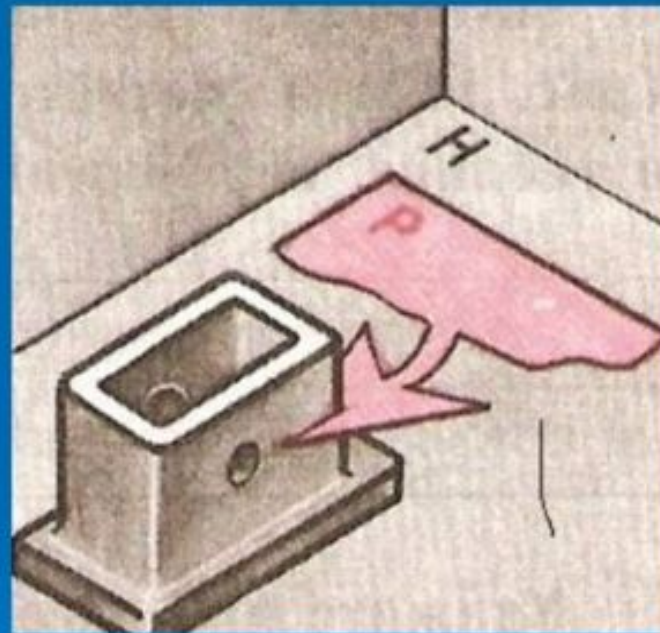
# Профильный разрез.

- Профильный разрез – это вертикальный разрез при секущей плоскости, параллельной профильной плоскости проекций.
- Пример профильного разреза даётся справа.



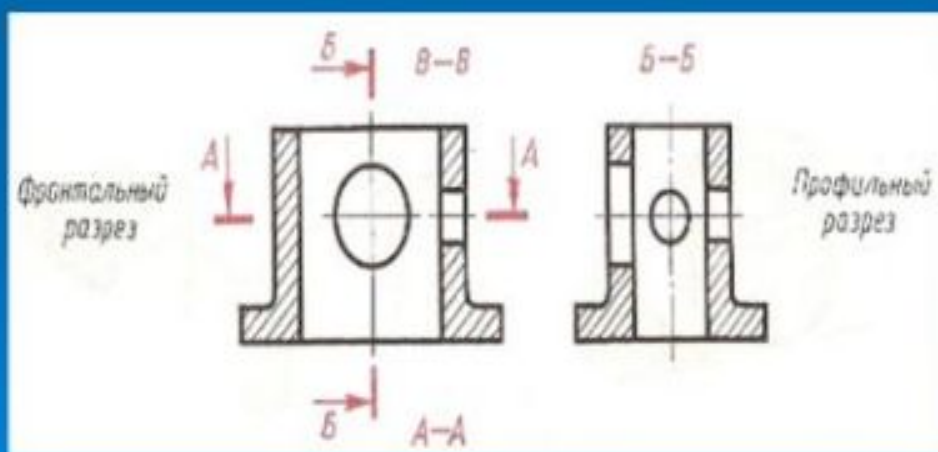
# Горизонтальный разрез.

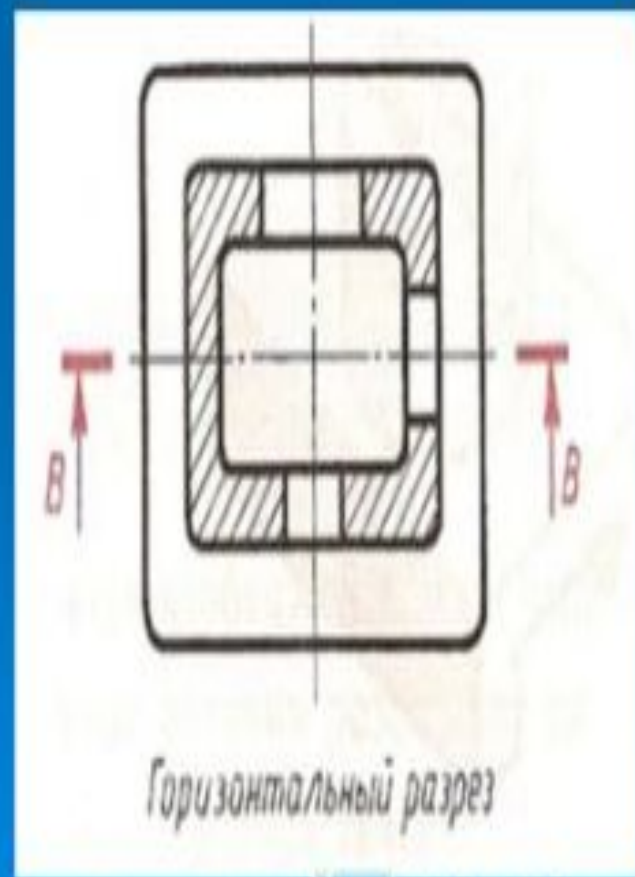
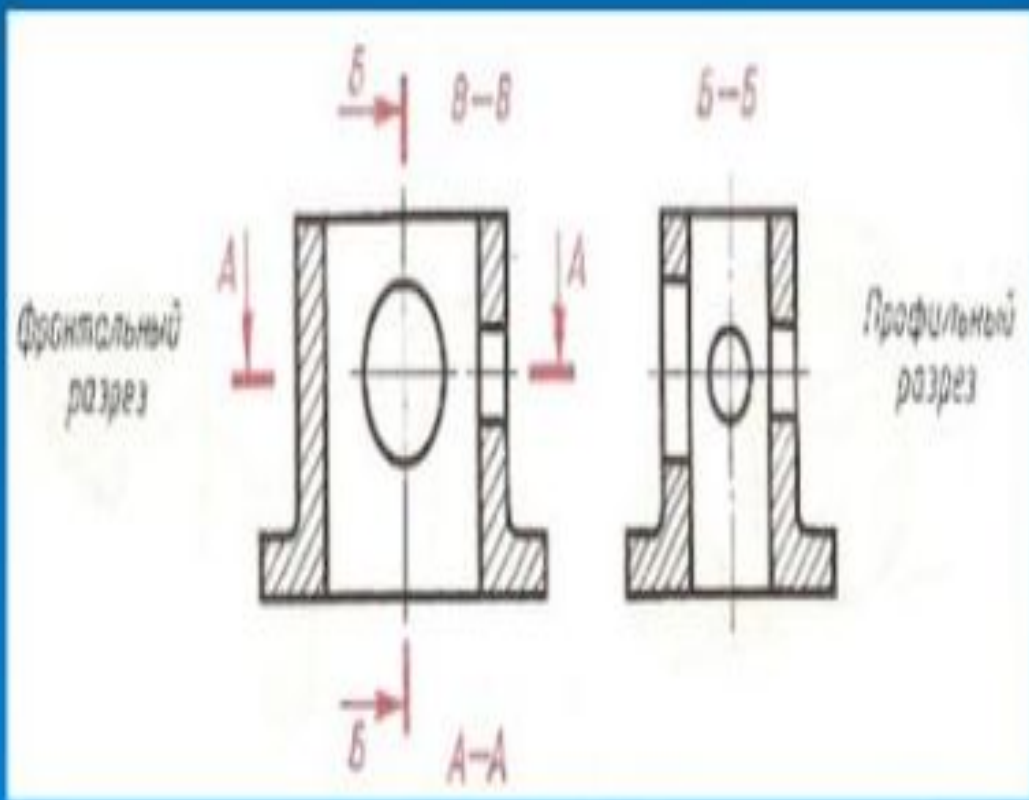
- Горизонтальный разрез – это разрез, при котором секущая плоскость горизонтальна.
- Пример горизонтального разреза даётся справа.



# Обозначение разрезов.

- На одном чертеже может быть несколько разрезов. Но каждый из них должен быть целесообразным. Разрезы обычно располагают в проекционной связи: фронтальный — на месте главного вида, профильный — на месте вида слева, а горизонтальный на месте вида сверху.
- Если секущая плоскость совпадает с плоскостью симметрии детали и разрез расположен в проекционной связи, его не обозначают. В остальных случаях разрезы обозначают так же, как сечения, разомкнутой линией. Стрелки с буквами показывают направление взгляда. Над разрезом пишут те же буквы через тире.





# Местный разрез.

- Чтобы показать в сплошной детали небольшое углубление или отверстие, применяют **местный разрез**. Он служит для выявления устройства предмета лишь в отдельном, узко ограниченном месте. Его выделяют на виде сплошной тонкой волнистой линией, проводимой от руки. Пример местного разреза изображён снизу.

