

Федеральное государственное бюджетное образовательное учреждение
высшего образования

«Красноярский государственный аграрный университет»

Выпускная бакалаврская работа

«Повышение безопасности труда при ремонте сельскохозяйственной техники»

Выполнил: студент

Литвиненко И.К.

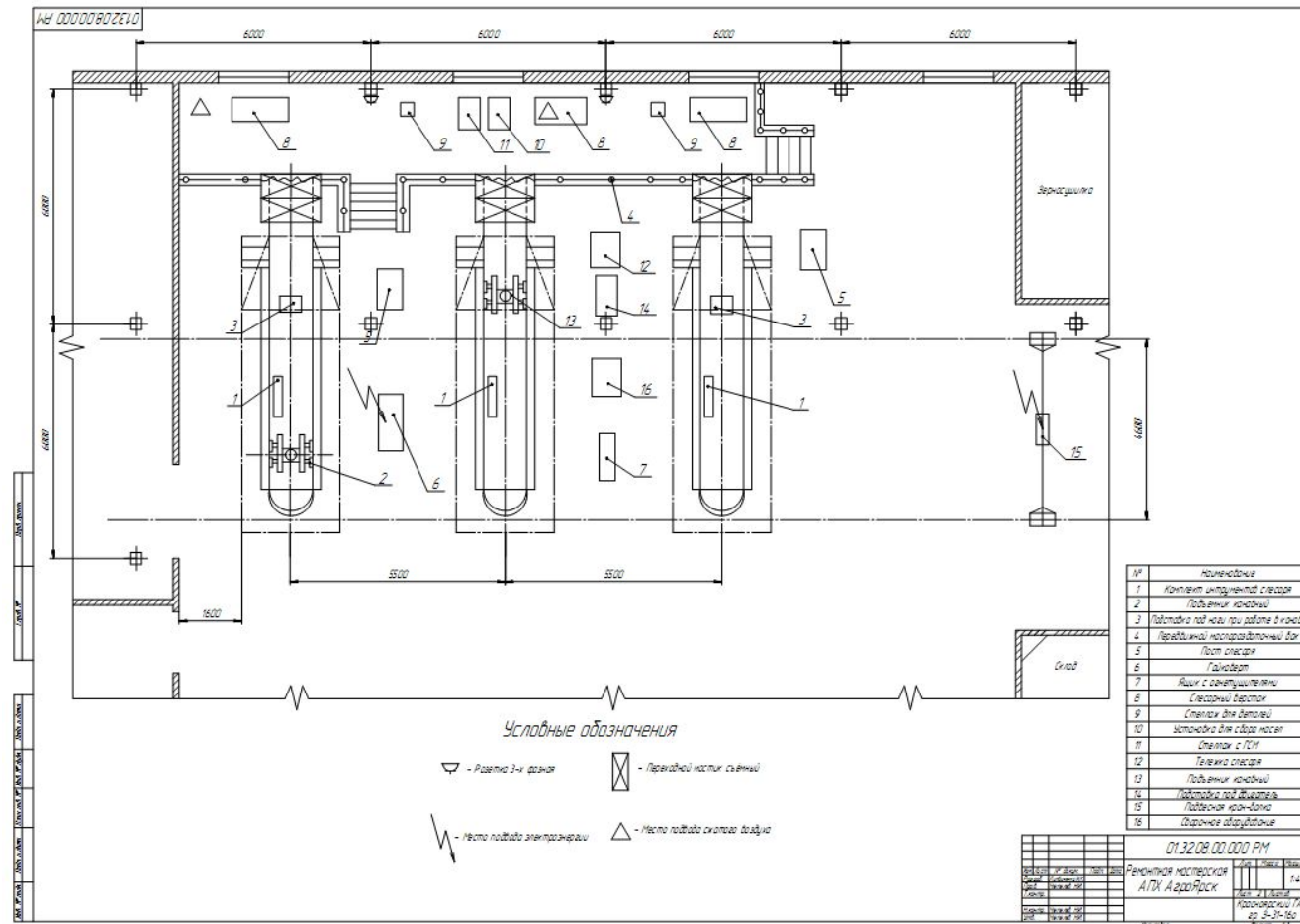
Руководитель: доктор техн. наук, профессор

Чепелев Н.И.

АПХ «АгроЯрск»

- Агропромышленный холдинг «АгроЯрск» находится в с. Высотино, Сухобузимского района, Красноярского края, ул. Центральная, 3. Свою деятельность АПХ «АгроЯрск» начал в 2010 году.
- На сегодняшний день АПХ «АгроЯрск» включает в себя два обособленных структурных подразделения «Шилинское» и «Маяк», благодаря чему является сельскохозяйственной артерией Красноярского края.
- Основными видами деятельности АПХ «АгроЯрск» являются производство сельхозпродукции (молоко, мясо, зерно), ее последующая переработка, хранение и сбыт.

План ремонтной мастерской АПХ "АгроЯрск"



Опасные и вредные факторы

Анализ опасных и вредных факторов в ремонтной мастерской

Группа физических опасных и вредных производственных факторов

Повышенное значение напряжения в электрической цепи, замыкание которой может произойти через тело человека (Ихнорм=36 В, Ихфакт=380 В)

Повышенная загазованность рабочей зоны (Марганец ПДК=0,2 мг/м³, факт=0,48 мг/м³, Оксид железа ПДК=6 мг/м³, факт=16,9 мг/м³)

Повышенный уровень шума на рабочих местах ПДУ=80 дБА, факт=85 дБА

Повышенная запыленность воздуха рабочей зоны металлической пылью ПДК=6 мг/л, факт.=6,5 мг/л

Подвижные части производственного оборудования (Станок вертикально сверлильный, станок заточный, пресс гидравлический)

Недостаток естественного освещения КЕОнорм=1, КЕОфакт=0,5

Острые края, заусенцы и шероховатость на поверхностях заготовок, инструментов и оборудования

Группа химических опасных вредных производственных факторов

Токсичные нефтепродукты и выделяющиеся из них газы, проникающие в организм через органы дыхания

Группа психофизиологических опасных и вредных производственных факторов

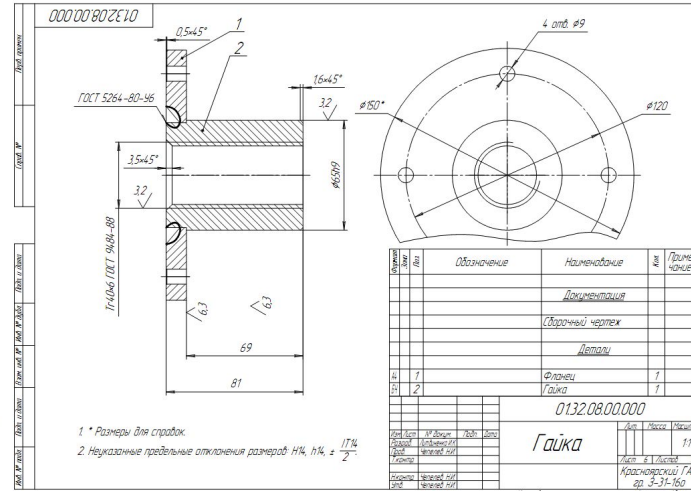
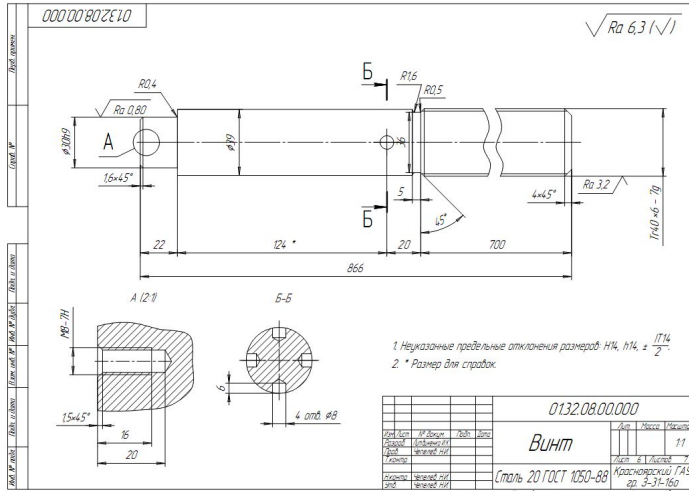
Физические перегрузки статического характера (рабочая поза стоя до 60%, количество наклонов корпуса за смену 50-100, поднятие груза одной рукой 2кг/с, поднятие груза двумя руками 3 кг/с, поднятие груза с учетом корпуса и ног 5 кг/с.)

Физические перегрузки динамического характера (Перемещение груза: от 1 до 5 м = 2,5 кг/м, масса поднимаемого и перемещаемого груза вручную: при чередовании с другой работой = 15-30 кг, суммарная масса за каждый час смены: с рабочей поверхности 50-60 кг, с пола 100-200 кг)

Нервно-психические перегрузки (перенапряжение зрительного и слухового анализаторов)

				0132.08.00.000 ОПФ			
				Анализ ОПФ и ВПФ в ремонтной мастерской			
№ п/п	№ документа	Дата	Исполнитель	№ п/п	№ документа	Дата	Исполнитель
1				1			
2				2			
3				3			
4				4			
5				5			
6				6			
7				7			
8				8			
9				9			
10				10			
11				11			
12				12			
13				13			
14				14			
15				15			
16				16			
17				17			
18				18			
19				19			
20				20			
21				21			
22				22			
23				23			
24				24			
25				25			
26				26			
27				27			
28				28			
29				29			
30				30			
31				31			
32				32			
33				33			
34				34			
35				35			
36				36			
37				37			
38				38			
39				39			
40				40			
41				41			
42				42			
43				43			
44				44			
45				45			
46				46			
47				47			
48				48			
49				49			
50				50			
51				51			
52				52			
53				53			
54				54			
55				55			
56				56			
57				57			
58				58			
59				59			
60				60			
61				61			
62				62			
63				63			
64				64			
65				65			
66				66			
67				67			
68				68			
69				69			
70				70			
71				71			
72				72			
73				73			
74				74			
75				75			
76				76			
77				77			
78				78			
79				79			
80				80			
81				81			
82				82			
83				83			
84				84			
85				85			
86				86			
87				87			
88				88			
89				89			
90				90			
91				91			
92				92			
93				93			
94				94			
95				95			
96				96			
97				97			
98				98			
99				99			
100				100			

Детали и узлы устройства

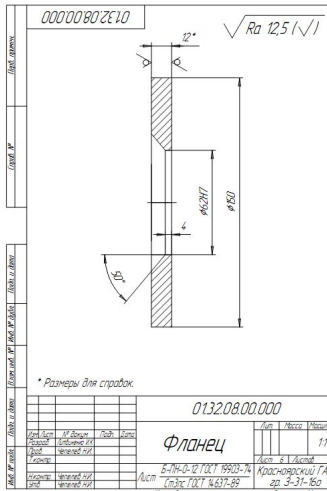
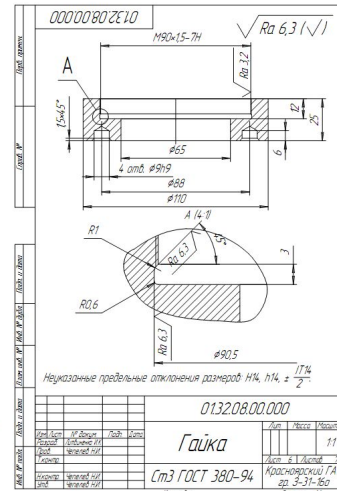
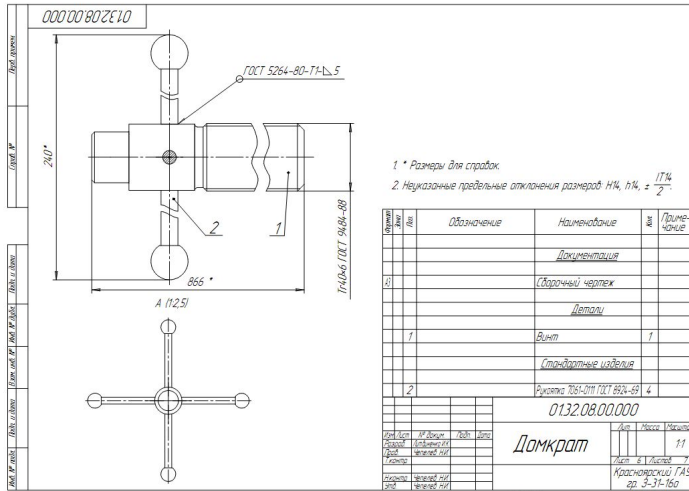


№ п/п	Обозначение	Наименование	Кол.	Примечание
		Документация		
		Сборочный чертеж		
		Детали		
1	1	Фланец	1	
2	2	Гайка	1	

0132.08.00.000

0132.08.00.000	11
Гайка	11
Сталь 20 ГОСТ 1050-88	Красноярский ГАУ ар. 3-31-16а

Коллектор



№ п/п	Обозначение	Наименование	Кол.	Примечание
		Документация		
		Сборочный чертеж		
		Детали		
1	1	Фланец	1	
2	2	Гайка	1	

0132.08.00.000

0132.08.00.000	11
Фланец	11
Сталь 20 ГОСТ 1050-88	Красноярский ГАУ ар. 3-31-16а

Коллектор

Экономическая эффективность

Экономические показатели		Значения
1. Оценка прироста производительности труда при сокращении заболеваемости работников		
Условное высвобождение части работников, чел.		8
2. Оценка прироста производительности труда при сокращении масштабов применения дополнительного отпуска		
Относительная экономия численности работников, чел.		1
3. Суммарный учет влияния изменения условий труда на производительность труда		
Экономия численности работников от внедрения мероприятий по улучшению условий труда, чел.		9
Рост производительности труда в результате внедрения мероприятий по охране труда и снижения заболеваемости, а также сокращения масштабов применения временных льгот, %		3,6
4. Оценка экономии материальных потерь, руб.		
Экономия материальных потерь		165000
Экономия условных потерь с учетом части недополученного общественного продукта		319000
5. Оценка экономии фонда заработной платы, руб.		
Экономия фонда заработной платы в связи с сокращением или полной отменой дополнительного отпуска		72000
Экономия тарифного фонда заработной платы в связи с сокращением масштабов применения повышенных тарифных ставок за работу при неблагоприятных условиях труда		100800
Экономия часового тарифного фонда заработной платы		450
6. Оценка экономии средств фонда социального страхования, руб.		
Экономия средств фонда социального страхования		134400
7. Расчет суммарной экономии, руб.		
Суммарная экономия		791200
8. Расчет годового экономического эффекта, руб.		
Годовой экономический эффект		755200

		01.32.08.00.000	
Экономические показатели	Апр	Май	Июнь
Итого			
Квартал			
Год			
Средне-квартальный			
Средне-годовой			

Доклад окончен

Благодарю за внимание