

# ТЕМА

---

СБОРОЧНЫЕ

ЧЕРТЕЖИ

# ЦЕЛЬ И ЗАДАЧИ

---

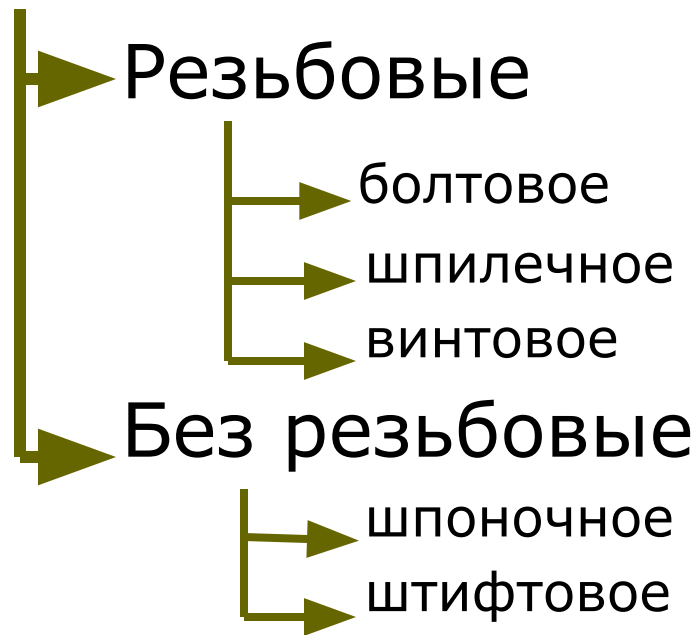
- ОЗНАКОМИТЬСЯ С РАЗЛИЧНЫМИ ТИПАМИ РАЗЪЁМНЫХ И НЕРАЗЪЁМНЫХ СОЕДИНЕНИЙ ДЕТАЛЕЙ.
- ОЗНАКОМИТЬСЯ С ИЗОБРАЖЕНИЯМИ И УСЛОВНЫМИ СТАНДАРТНЫМИ ОБОЗНАЧЕНИЯМИ НА ЧЕРТЕЖАХ РАССМАТРИВАЕМЫХ СОЕДИНЕНИЙ.
- ИЗУЧИТЬ УПРОЩЕННЫЕ ИЗОБРАЖЕНИЯ РЕЗЬБОВЫХ СОЕДИНЕНИЙ;
- ПРОДОЛЖИТЬ ПРОЦЕСС ФОРМИРОВАНИЯ У СТУДЕНТОВ ПОЛИТЕХНИЧЕСКОГО МЫШЛЕНИЯ.



# Виды соединений

---

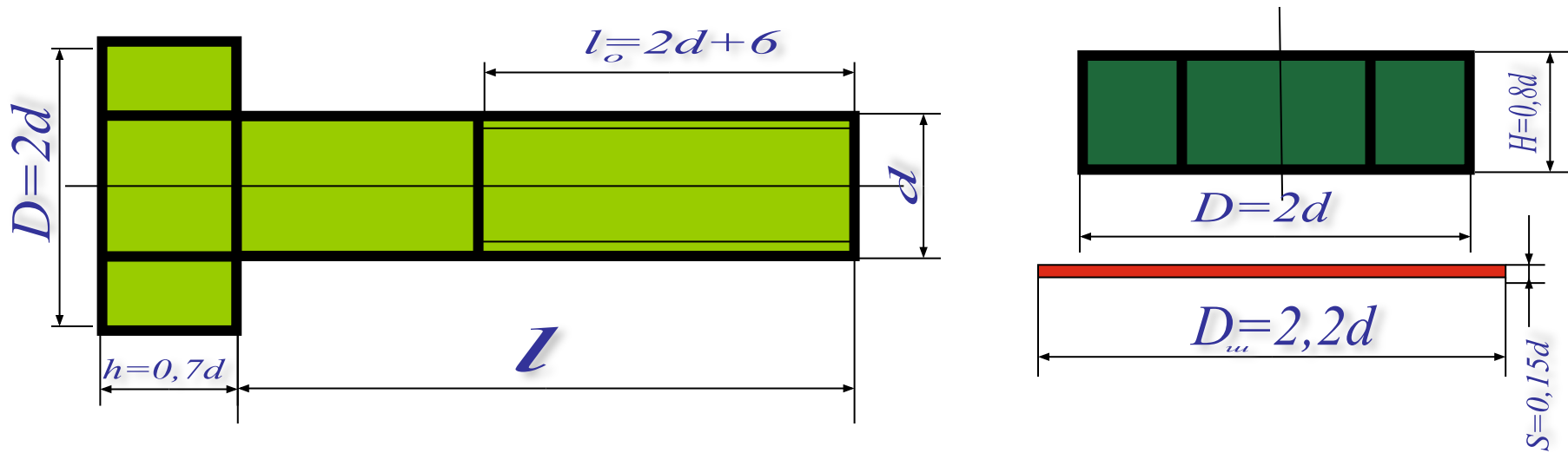
## Разъёмные



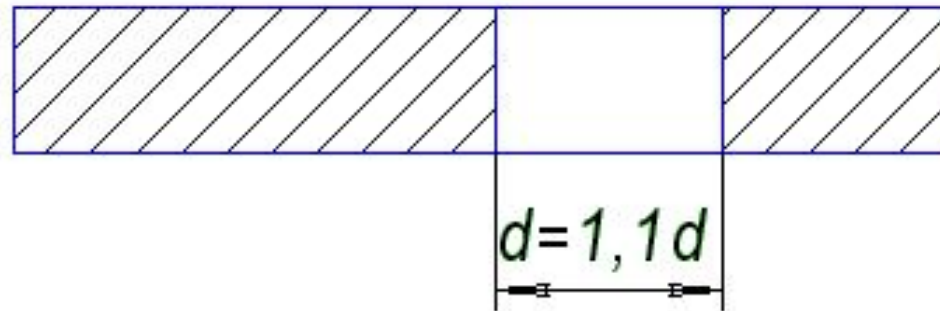
## Неразъёмные



# *$d$ -наружный диаметр резьбы*

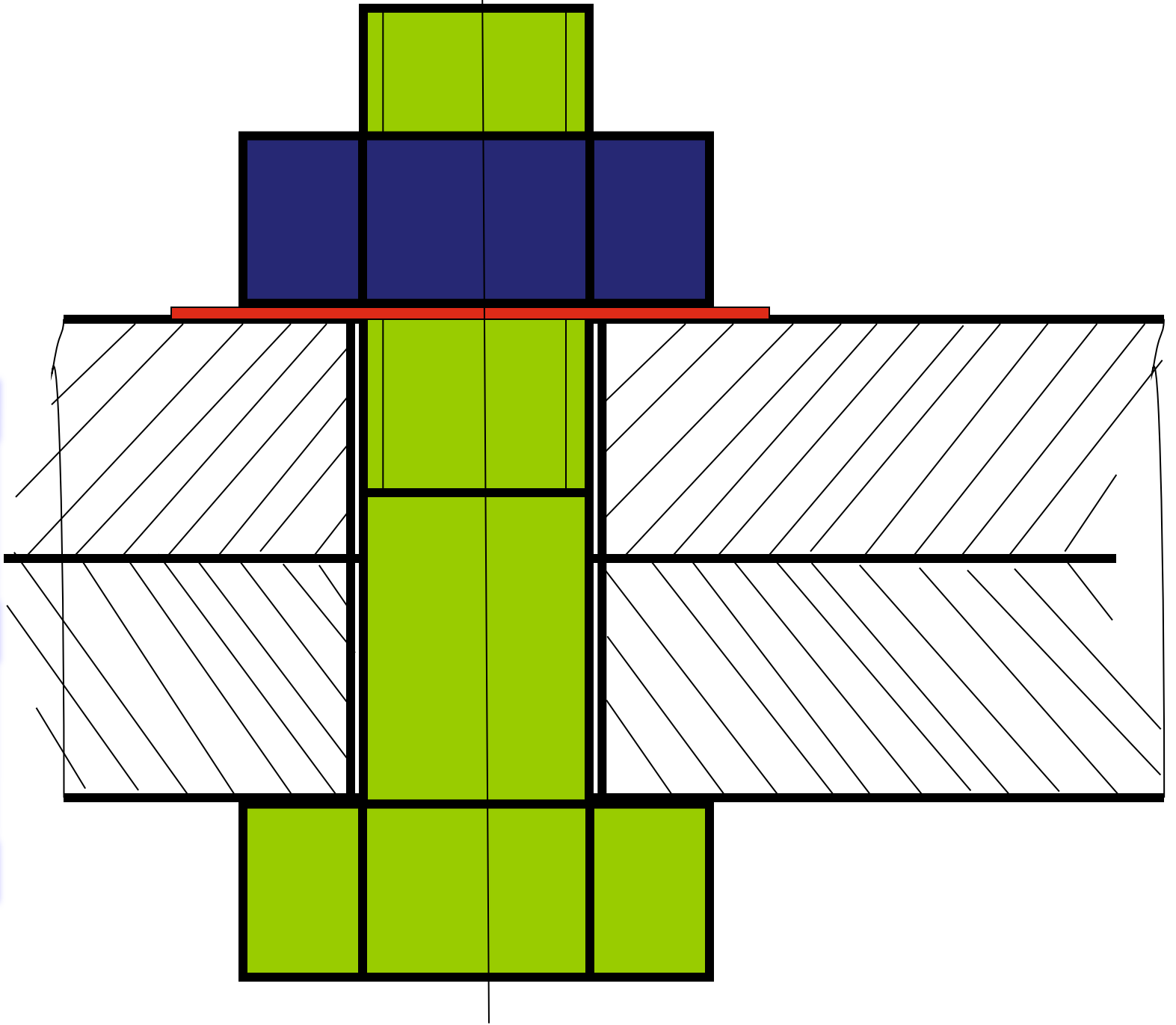
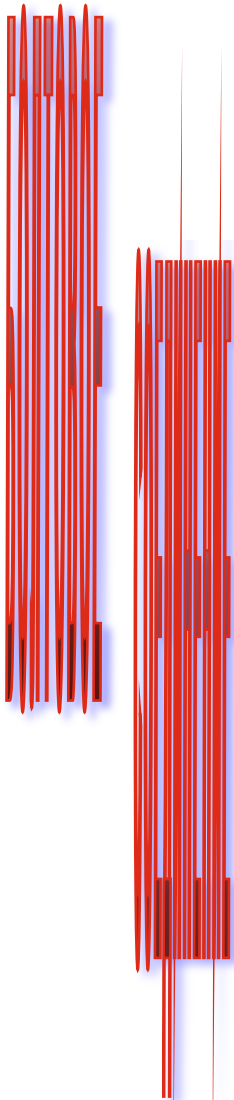


*1 деталь*

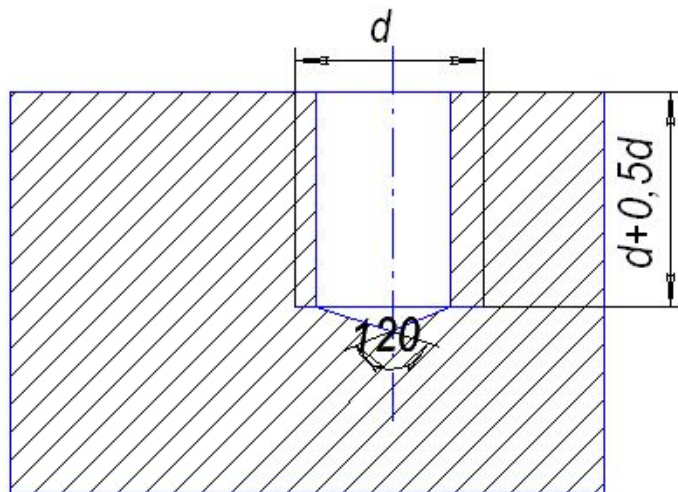
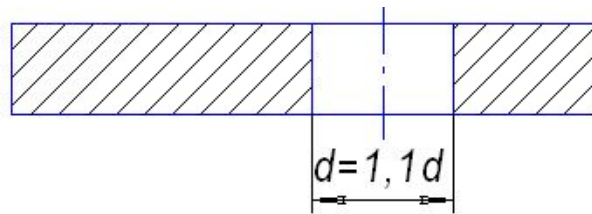
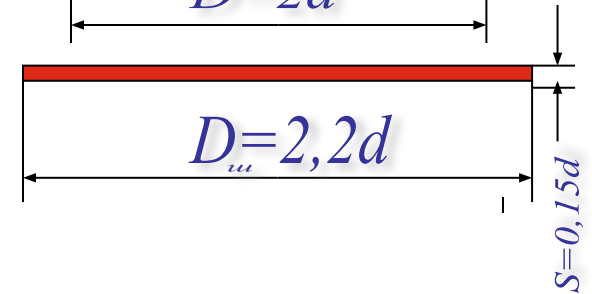
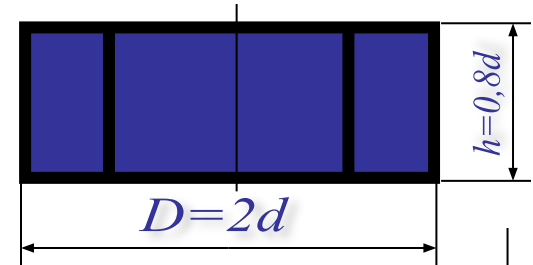
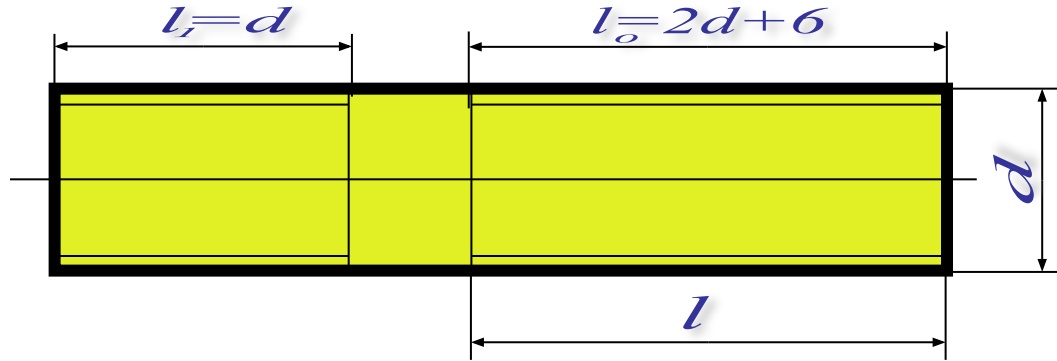


*2 деталь*

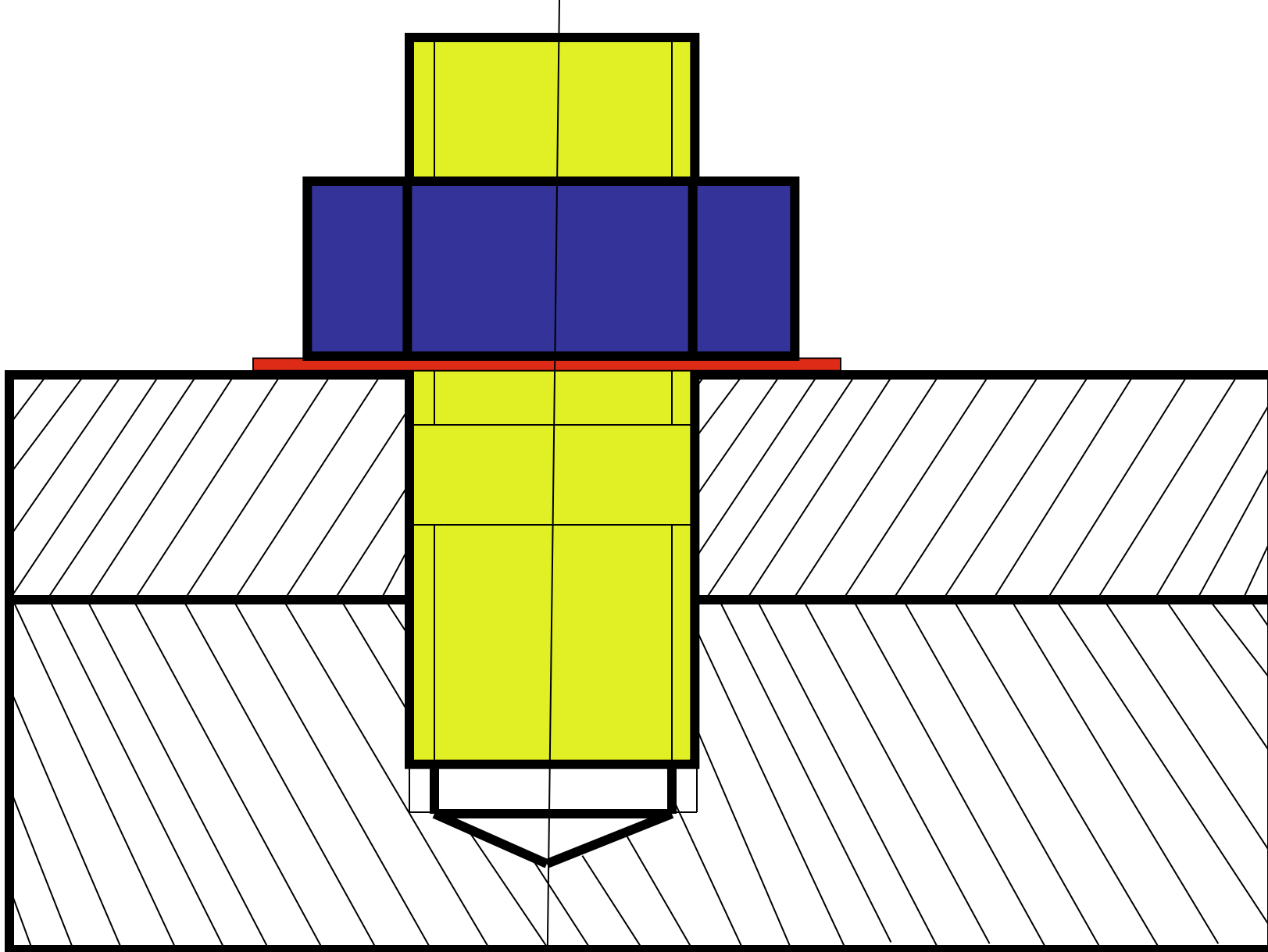




# *$d$ -наружный диаметр резьбы*



*Соединяемые детали*



*ШПИЛЕЧНОЕ*

*СОЕДИНЕНИЕ*