

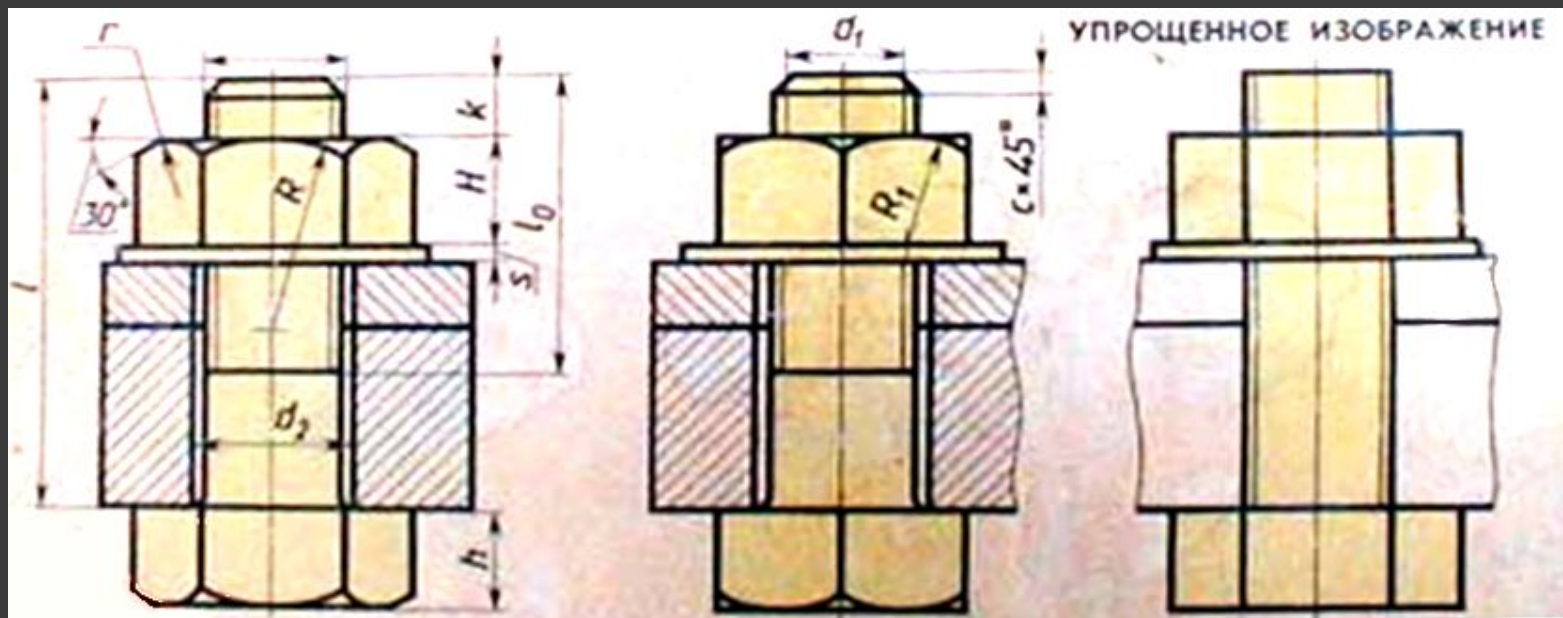
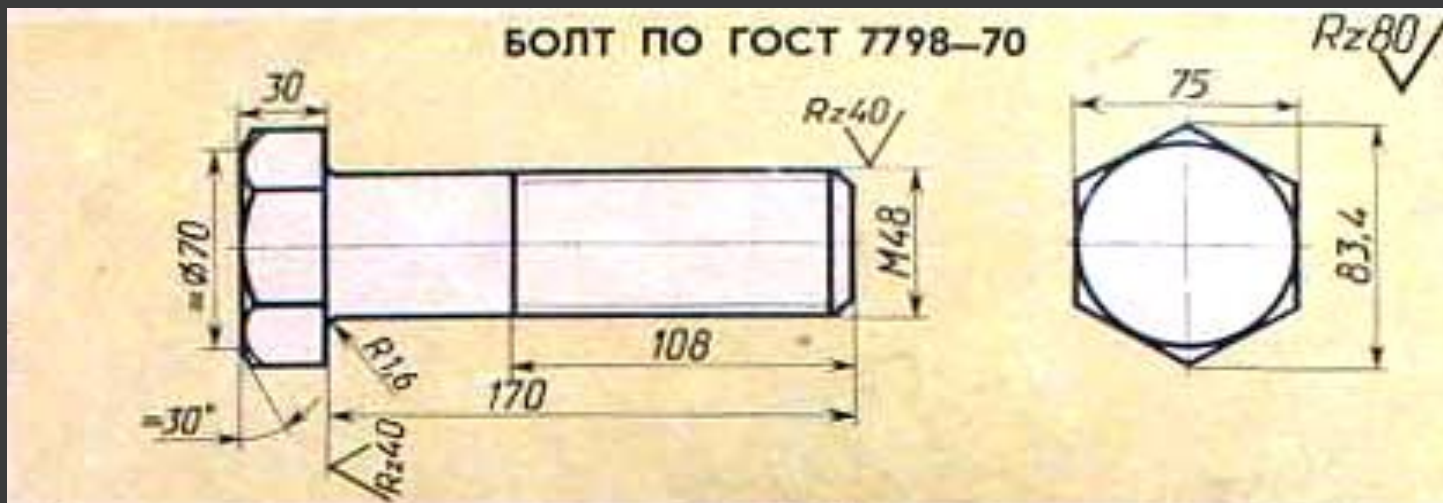
КРЕПЕЖНЫЕ ИЗДЕЛИЯ



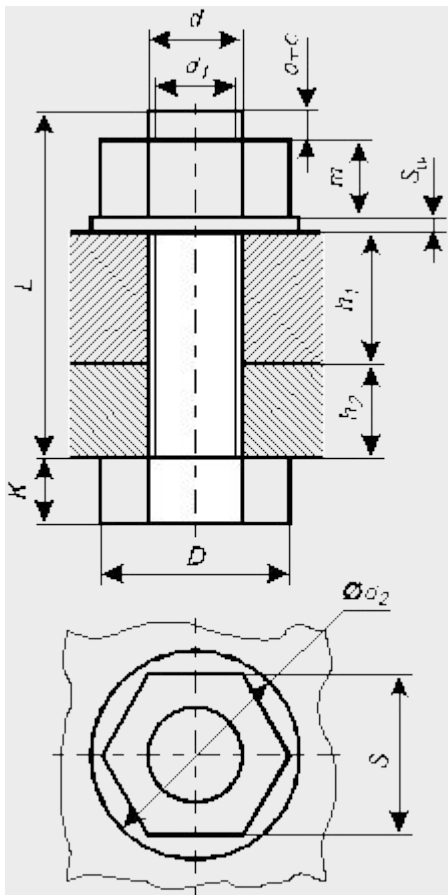
Примерами разъемных соединений являются резьбовые. Они получаются навинчиванием одной детали на другую или посредством крепежных деталей – болтов, гаек, шпилек, винтов.



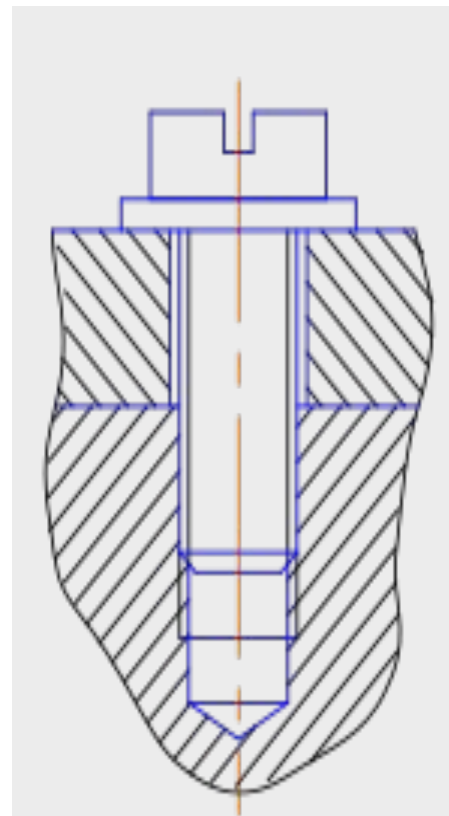
Болтовое соединение



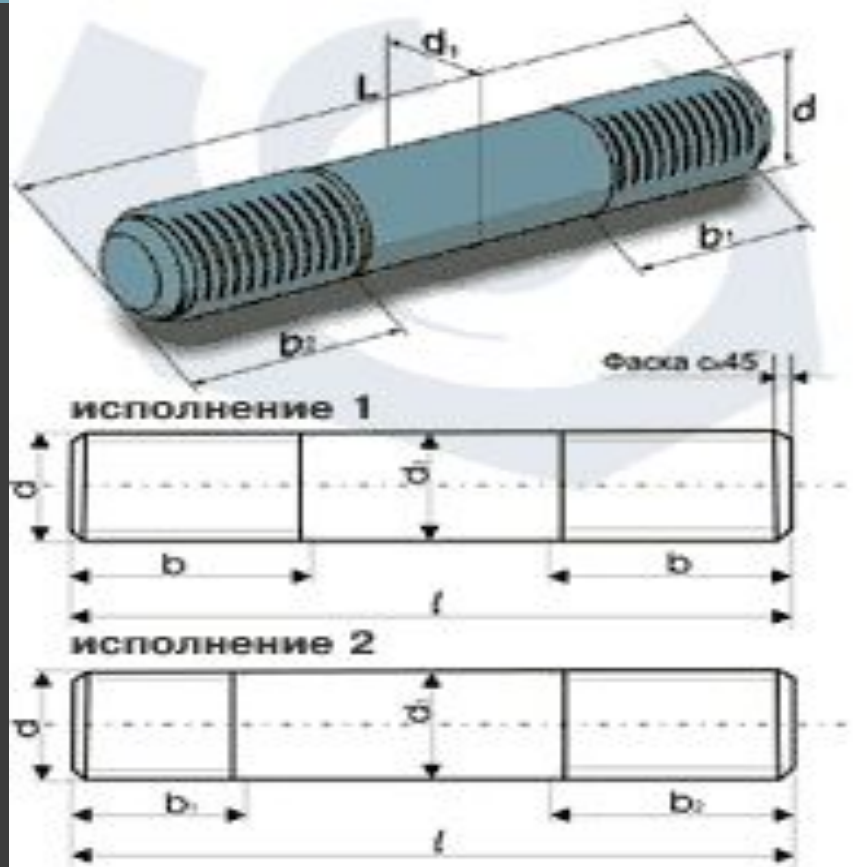
Болтовое соединение



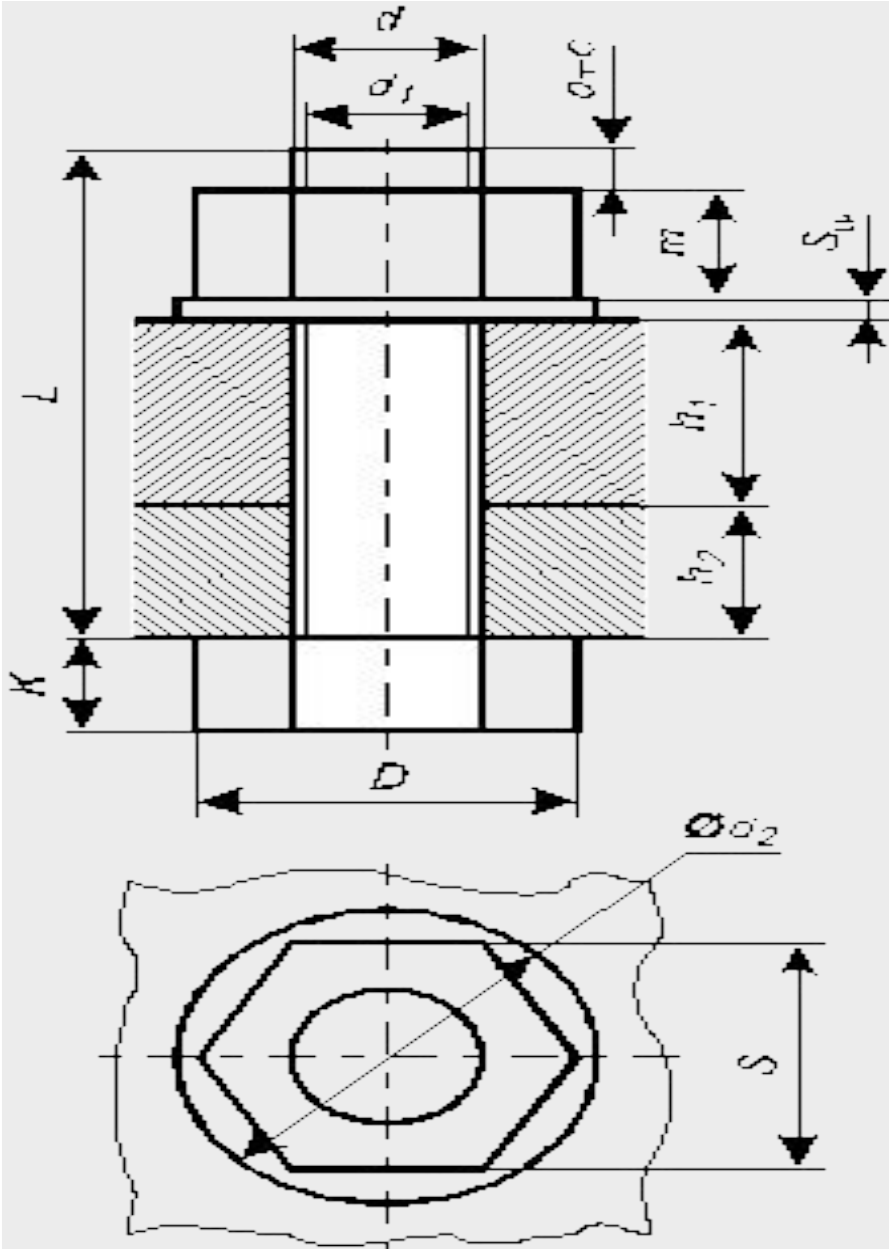
Винтовое соединение



Шпилька

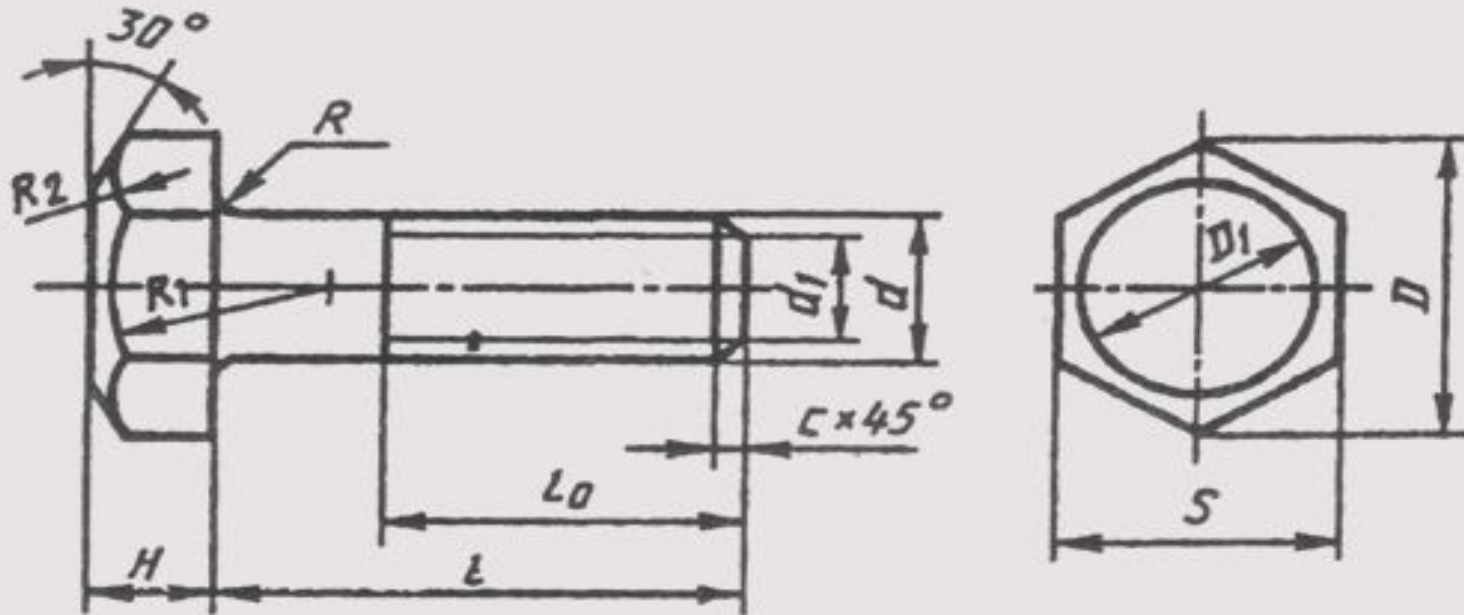


Соединение болтовое



В болтовое соединение входит болт, гайка и шайба.

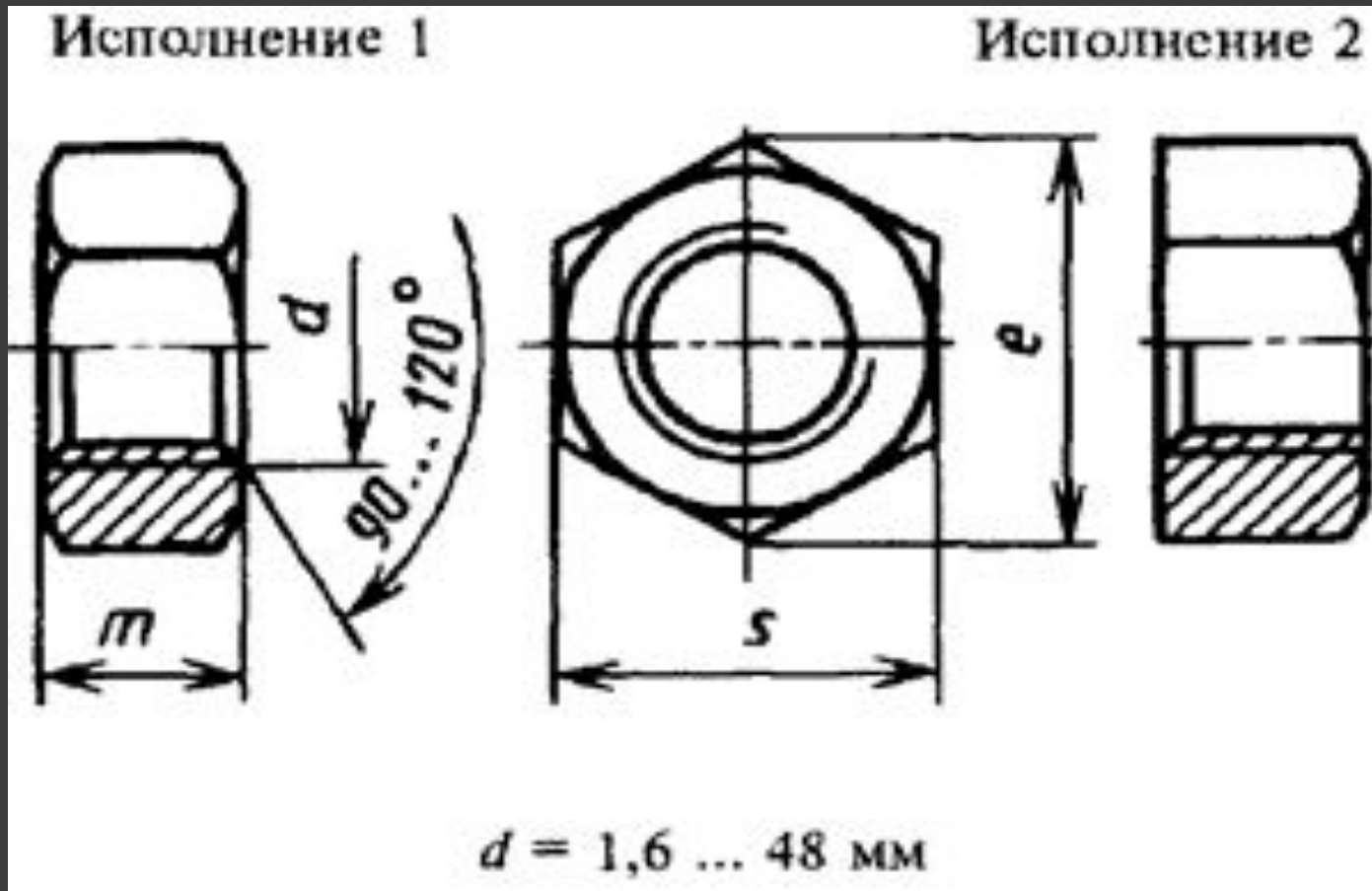
Болт



$H = 0,7d$	$d_1 = 0,85d$	$R = 0,08d$	$L_0 = 2d + 6 \text{ мм}$
$D = 2d$	$C = 0,15d$	$R_1 \approx 1,5d$	
$D \approx 1,6d$	$S \approx 1,7d$	R_2 - определяют по строению	

Болт представляет собой цилиндрический стальной стержень, снабженный на одном конце головкой, на другом – резьбой, на которую навинчивается гайка.

Гайка



По форме гайки бывают:
шестигранные, прорезные, корончатые,
гайки-барашки и др.

Шайба

Шайба – подкладка под гайку, предохраняющая поверхности соединяемых деталей от повреждений и служащая для других целей.

