

7 КЛАСС

ДВИГАТЕЛИ И ИХ ВИДЫ



ЖИЗНЬ ЛЮДЕЙ НЕ ВОЗМОЖНА БЕЗ ИСПОЛЬЗОВАНИЯ РАЗЛИЧНЫХ ВИДОВ ЭНЕРГИИ



ДВИГАТЕЛЬ ПРИВОДИТ В ДЕЙСТВИЕ ВСЕ РАБОЧИЕ ЧАСТИ ТОГО ИЛИ ИНОГО УСТРОЙСТВА



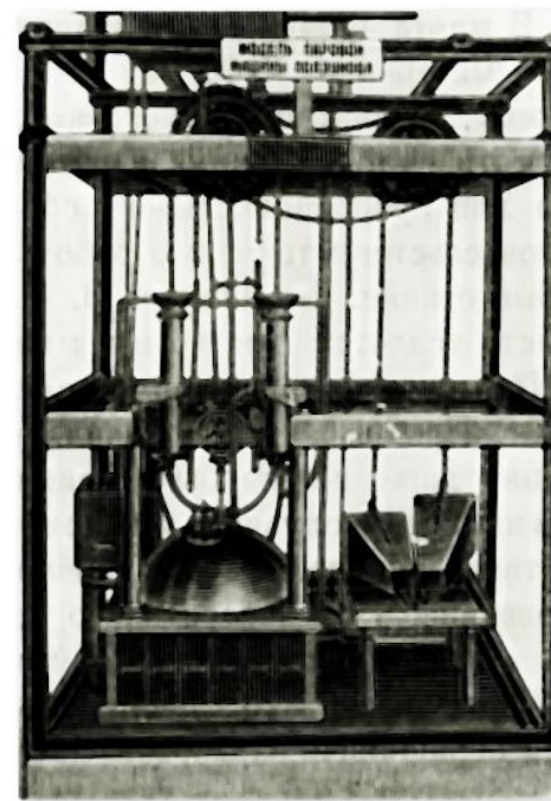
Первые первичные двигатели



ПЕРВЫЙ ПАРОВОЙ ДВИГАТЕЛЬ

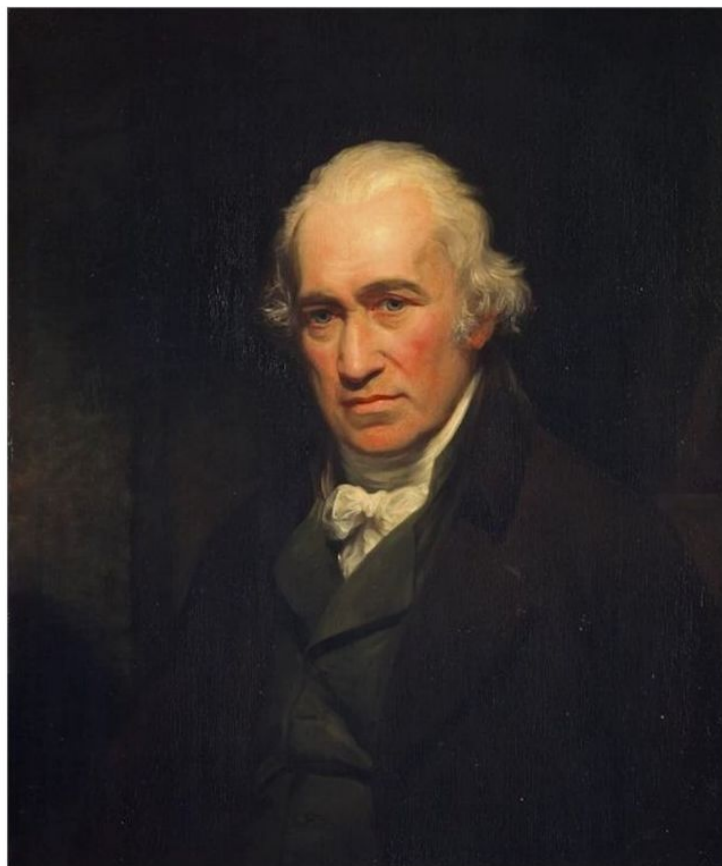


Иван Иванович Ползунов (1728—1766 гг.)

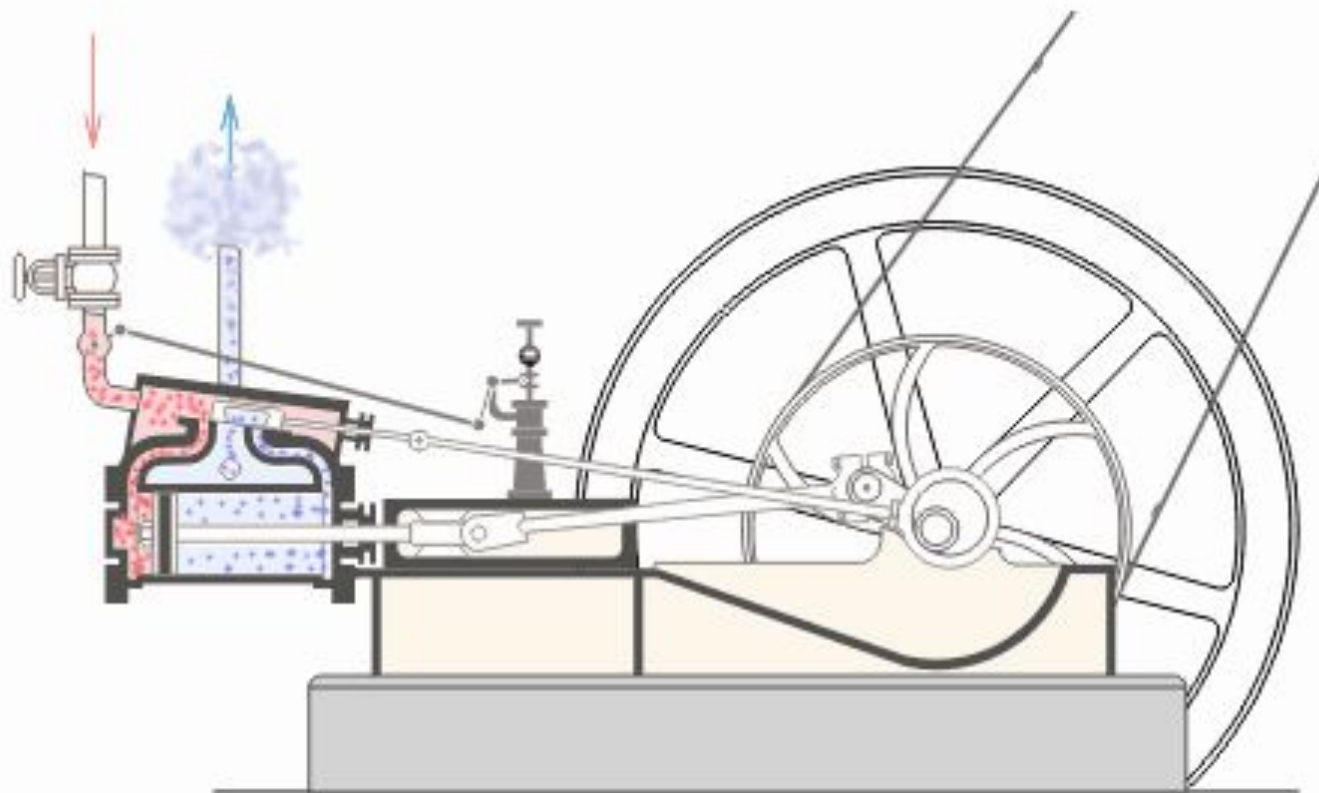


паровой двигатель

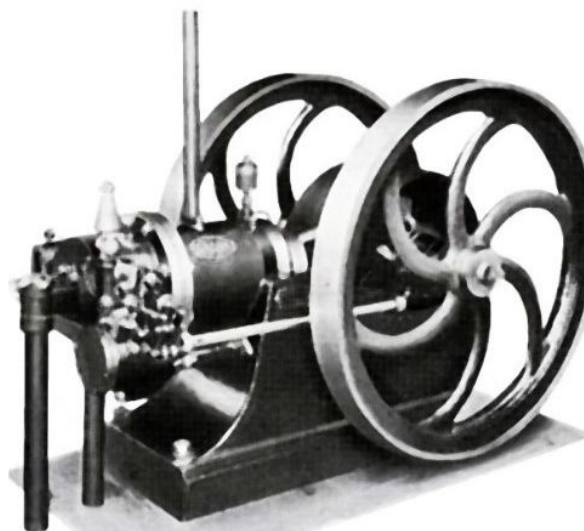
УНИВЕРСАЛЬНЫЙ ПАРОВОЙ ДВИГАТЕЛЬ



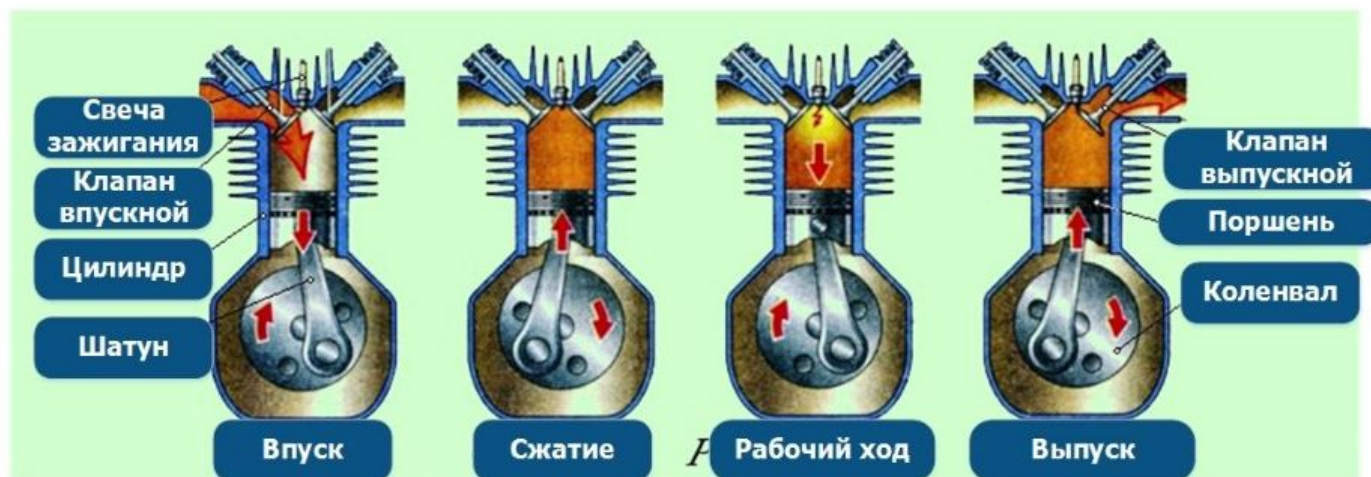
Джеймс Уатт (1736 - 1819 гг.)



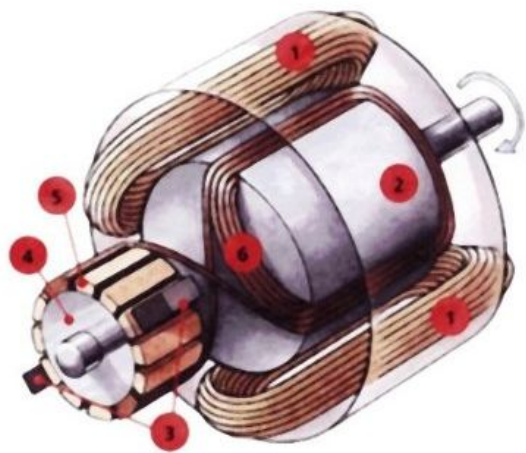
ДВИГАТЕЛЬ ВНУТРЕННЕГО СГОРАНИЯ



Двигатель внутреннего сгорания



ЭЛЕКТРИЧЕСКИЙ ДВИГАТЕЛЬ



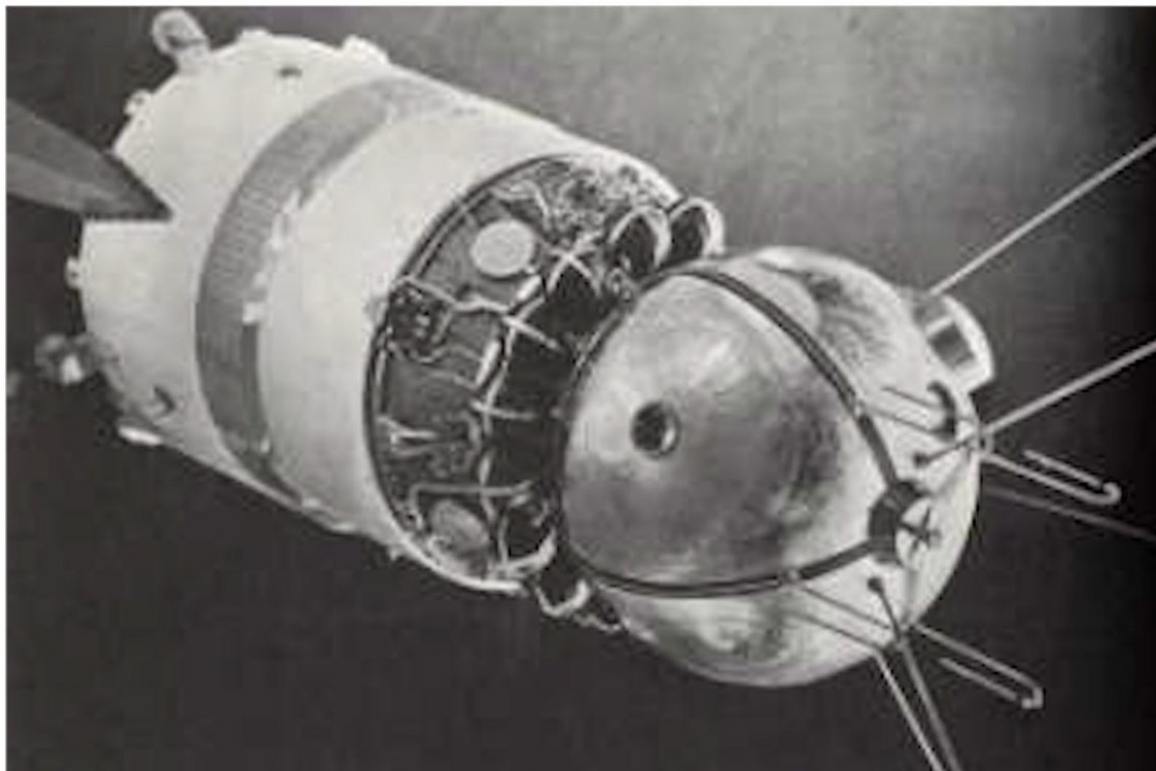


РЕАКТИВНЫЙ ДВИГАТЕЛЬ



Константин Эдуардович Циолковский (1857-1935 гг.)

ПОЛЕТ ЧЕЛОВЕКА В КОСМОС

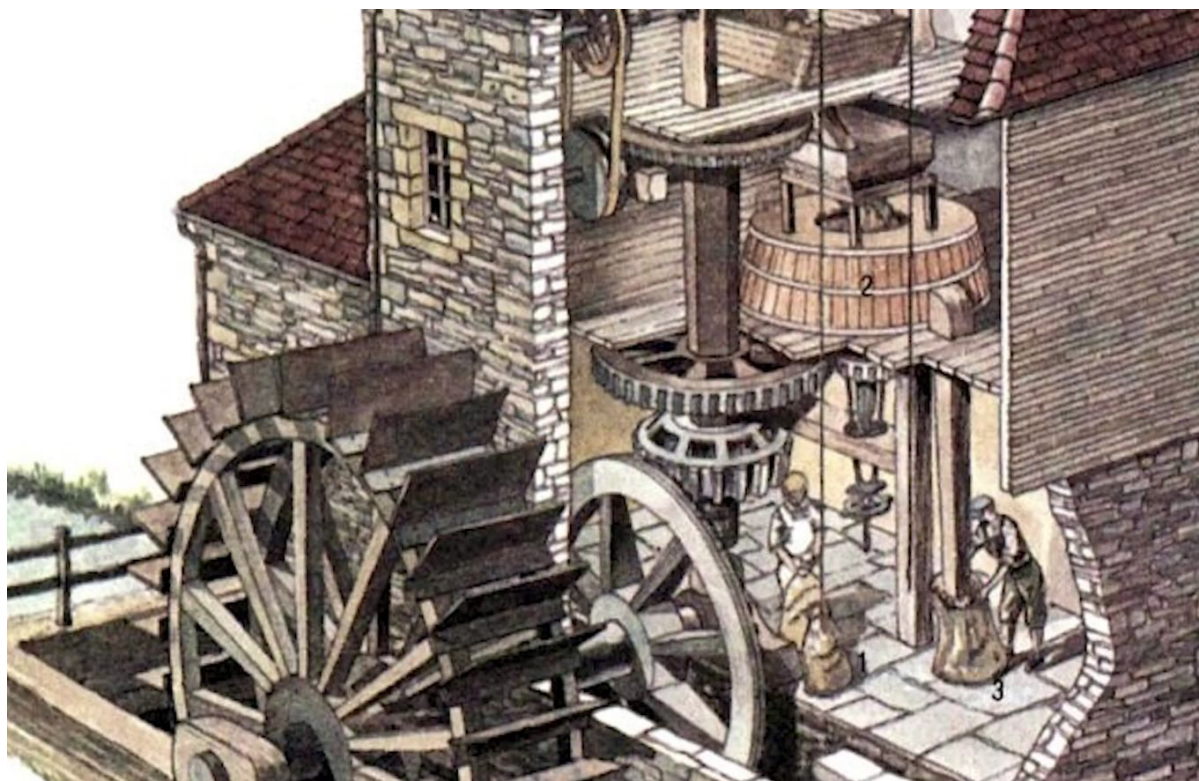


Юрий Алексеевич Гагарин (1934-1968 гг.)

ВЕТЕР, ВОДА И ПАР КАК ОСНОВА ДВИГАТЕЛЕЙ



ГИДРАВЛИЧЕСКИЙ ДВИГАТЕЛЬ

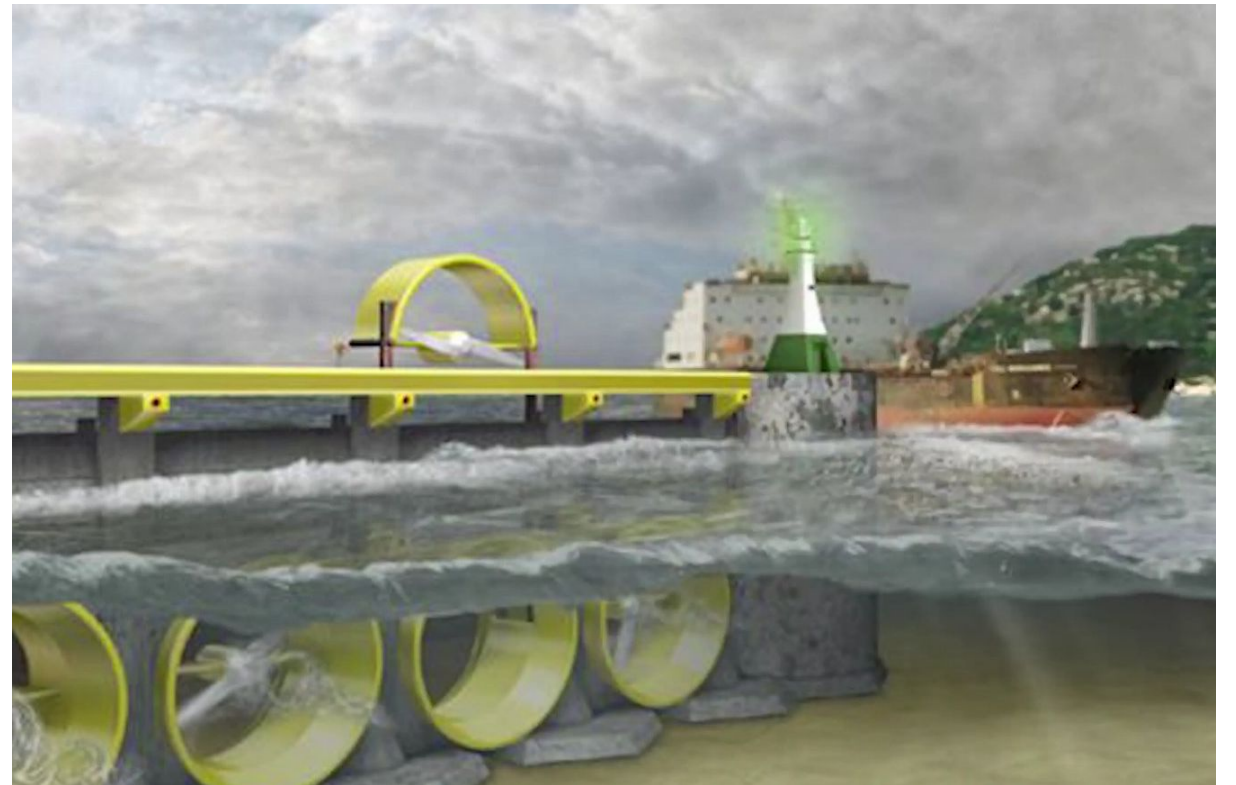


ГИДРАВЛИЧЕСКИЙ ДВИГАТЕЛЬ

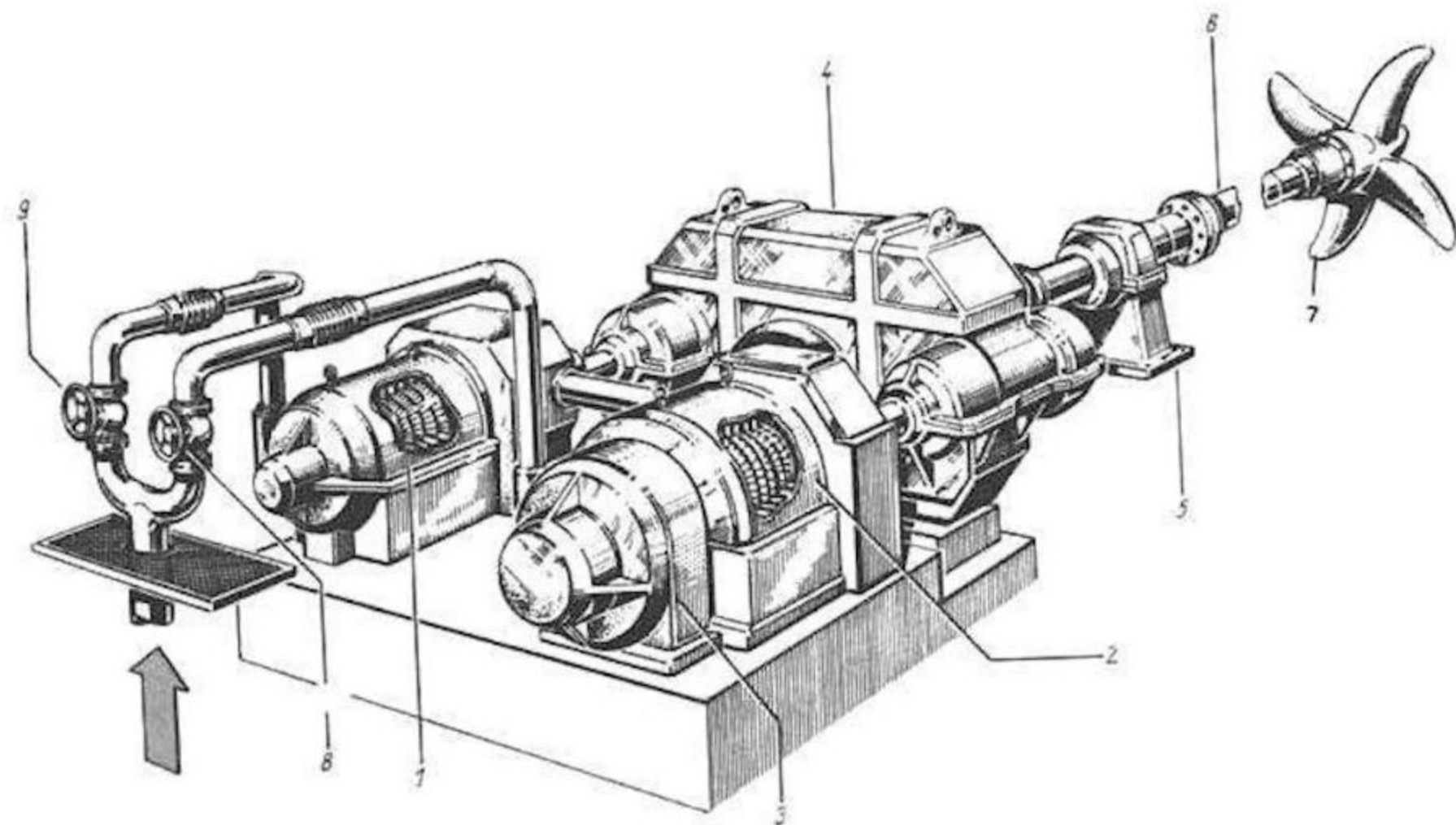


Красноярская ГЭС





**Приливные электростанции
(ПЭС)**



Судовая паровая турбина.

1 — турбина высокого давления; 2 — турбина низкого давления; 3 — подшипник вала турбины; 4 — редуктор; 5 — подшипник вала с фундаментом; 6 — подшипник вала турбины; 7 — гребной винт; 8 — управляющий клапан переднего хода; 9 — управляющий клапан заднего хода.

