



# ГУММИРОВАННЫЕ ЭЛЕМЕНТЫ ТРУБОПРОВОДНЫХ СИСТЕМ

Компания «Эффективные технологии»

— команда горных инженеров с богатым опытом работы в сфере технологии и оборудования для добычи и переработки полезных ископаемых

Основные направления  
деятельность компании:

- Комплексное обследование объекта
- Инжиниринг
- Поставка промышленного технологического оборудования
- Оптимизация поставок оборудования по стоимости и качеству
- Разработка технической и проектной документации прикладного ПО
- Поставка оборудования на все уровни АСУ ТП
- Шеф-монтажные и пусконаладочные работы
- Услуги по сервисному обслуживанию и шеф-надзору
- Логистическая и производственная деятельность

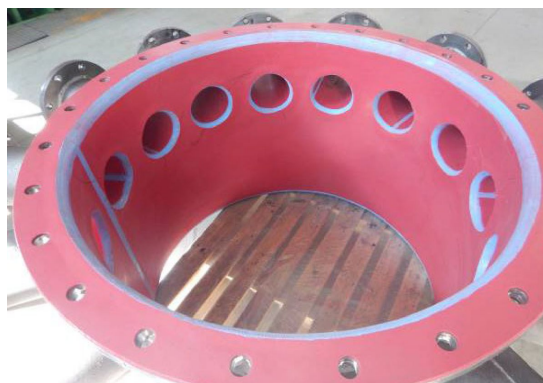


## Гуммированные элементы трубопроводных систем

С целью многократного увеличения срока эксплуатации систем металлических трубопроводов в них применяют металлические элементы футерованные износостойкой резиной (гуммировка). Гуммированные трубопроводы могут работать в жестких условиях, имеют прочную конструкцию, высокую износостойкость. Специалисты ООО «ЭффТех» имеют большой опыт проектирования и изготовления гуммированных элементов систем гидротранспорта для различных применений и любых в том числе сложных конструкций.

Номенклатура производимых нами элементов трубопроводов: прямые участки труб, отводы, патрубки, конические переходы, тройники, узлы всасов или нагнетания шламовых насосов, емкости футерованные резиной, распределительные коробки, песковые ванны гидроциклонных установок, пульподелители, пробоотборники, желоба и прочие изделия.

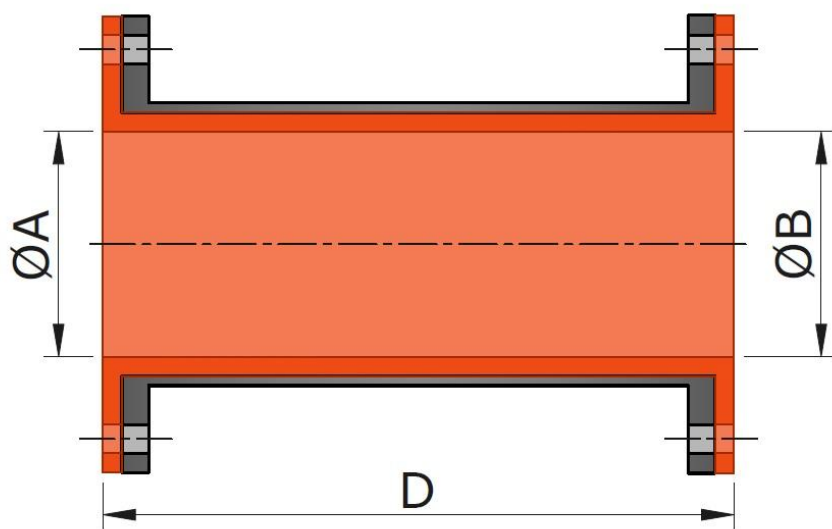
Изделия могут производиться как на производственной базе ООО «ЭффТех», так и на территории заказчика.





## Гуммированные элементы трубопроводных систем

### Патрубки гуммированные



№ пп.	Наименование	фА, фВ	D
1	Патрубок гуммированный Ду51	51	100 - 300
2	Патрубок гуммированный Ду76	76	100 - 300
3	Патрубок гуммированный Ду102	102	100 - 400
4	Патрубок гуммированный Ду152	152	150 - 500
5	Патрубок гуммированный Ду203	203	150 - 600
6	Патрубок гуммированный Ду254	254	200 - 600
7	Патрубок гуммированный Ду305	305	200 - 700
8	Патрубок гуммированный Ду355	355	200 - 700
9	Патрубок гуммированный Ду406	406	200 - 800
10	Патрубок гуммированный Ду457	457	200 - 800
11	Патрубок гуммированный Ду508	508	200 - 800

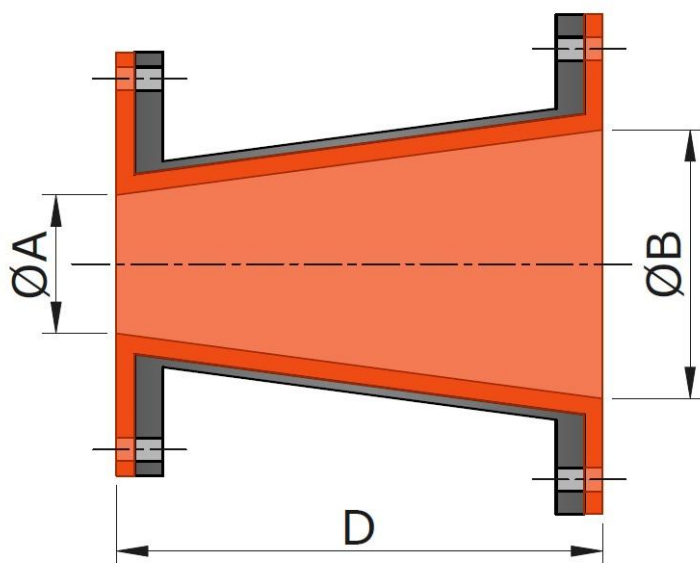
В соответствии с техническим запросом заказчика фланцы изготавливаются требуемой конструкции для соответствующего давления, толщина металла патрубка и толщина слоя футеровки подбирается исходя из требований заказчика и условия работы.





## Гуммированные элементы трубопроводных систем

### Переходники гуммированные



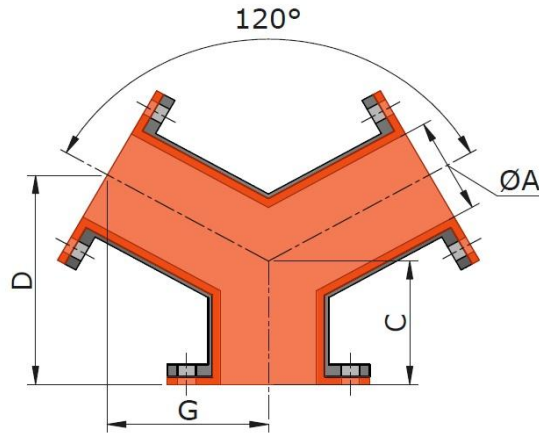
№ пп.	Наименование	фА	фВ	D
1	Переходник гуммированный Ду102/127	102	127	250 - 380
2	Переходник гуммированный Ду102/152	102	152	250 - 380
3	Переходник гуммированный Ду127/152	127	152	250 - 380
4	Переходник гуммированный Ду152/203	152	203	250 - 380
5	Переходник гуммированный Ду152/254	152	254	380 - 550
6	Переходник гуммированный Ду203/254	203	254	250 - 380
7	Переходник гуммированный Ду203/305	203	305	380 - 550
8	Переходник гуммированный Ду254/305	254	305	250 - 380
9	Переходник гуммированный Ду254/355	254	355	380 - 550
10	Переходник гуммированный Ду305/355	305	355	250 - 380
11	Переходник гуммированный Ду305/406	305	406	460 - 600
12	Переходник гуммированный Ду355/406	355	406	250 - 380
13	Переходник гуммированный Ду355/457	355	457	460 - 600
14	Переходник гуммированный Ду152/203	152	203	380 - 550
15	Переходник гуммированный Ду203/254	203	254	381 - 550
16	Переходник гуммированный Ду254/305	254	305	382 - 550
17	Переходник гуммированный Ду305/355	305	355	383 - 550
18	Переходник гуммированный Ду355/406	355	406	384 - 550

В соответствии с техническим запросом заказчика фланцы изготавливаются требуемой конструкции для соответствующего давления, толщина металла патрубка и толщина слоя футеровки подбирается исходя из требований заказчика и условия работы.

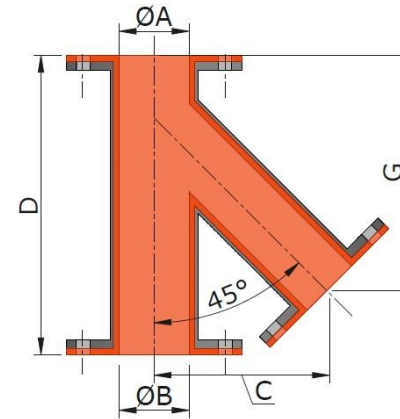


## Гуммированные элементы трубопроводных систем

### Тройники



### равнопроходные



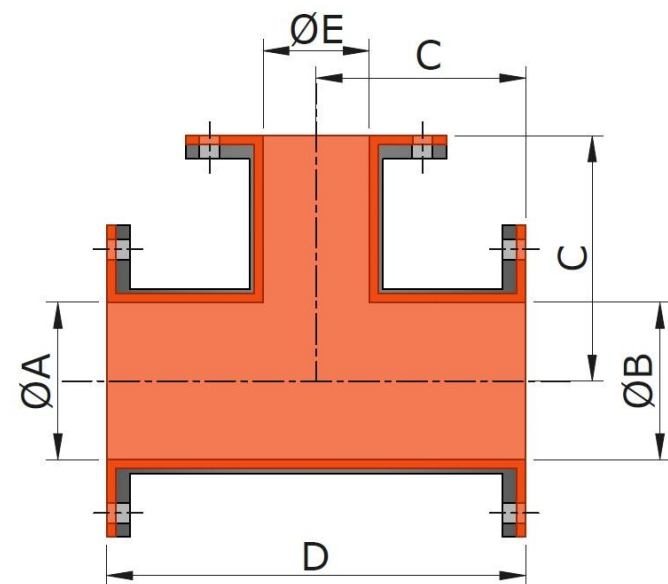
№ пп.	Наименование	фА, фВ, фЕ	Угол, гр.	С, мм	Д, мм	Г, мм
1	Тройник равнопроходный гуммированный Ду102 120гр	102	120	123	184	107
2	Тройник равнопроходный гуммированный Ду152 120 гр	152	120	161	241	140
3	Тройник равнопроходный гуммированный Ду203 120 гр	203	120	216	323	187
4	Тройник равнопроходный гуммированный Ду254 120 гр	254	120	261	390	226
5	Тройник равнопроходный гуммированный Ду305 120 гр	305	120	310	463	268
6	Тройник равнопроходный гуммированный Ду355 120 гр	355	120	370	550	320
7	Тройник равнопроходный гуммированный Ду102 45 гр	102	45	220	420	328
8	Тройник равнопроходный гуммированный Ду152 45 гр	152	45	291	520	399
9	Тройник равнопроходный гуммированный Ду203 45 гр	203	45	305	540	413
10	Тройник равнопроходный гуммированный Ду254 45 гр	254	45	362	640	490
11	Тройник равнопроходный гуммированный Ду305 45 гр	305	45	418	720	546
12	Тройник равнопроходный гуммированный Ду355 45 гр	355	45	490	820	617
13	Тройник равнопроходный гуммированный Ду406 45 гр	406	45	560	950	718

В соответствии с техническим запросом заказчика фланцы изготавливаются требуемой конструкции для соответствующего давления, толщина металла патрубка и толщина слоя футеровки подбирается исходя из требований заказчика и условия работы.



## Гуммированные элементы трубопроводных систем

### Патрубки со штуцерами



№ пп.	Наименование	фА, фВ	фЕ	D, мм
1	Тройник равнопроходный гуммированный Ду102 90 гр	102	202	360 - 500
2	Тройник равнопроходный гуммированный Ду125 90 гр	127	127	360 - 500
3	Тройник равнопроходный гуммированный Ду152 90 гр	152	152	420 - 540
4	Тройник равнопроходный гуммированный Ду203 90 гр	203	203	500 - 600
5	Тройник равнопроходный гуммированный Ду254 90 гр	254	254	520 - 660
6	Тройник равнопроходный гуммированный Ду305 90 гр	254	254	520 - 660
7	Тройник равнопроходный гуммированный Ду355 90гр	305	305	600 - 820
8	Тройник равнопроходный гуммированный Ду406 90гр	406	406	700 - 950
9	Тройник равнопроходный гуммированный Ду457 90 гр	457	457	780 - 1000
10	Патрубок гуммированный Ду152 со штуцером Ду76	152	76	420 - 540
11	Патрубок гуммированный Ду206 со штуцером Ду76	203	76	500 - 600
12	Патрубок гуммированный Ду254 со штуцером Ду76	254	76	520 - 660
13	Патрубок гуммированный Ду305 со штуцером Ду102	305	102	600 - 730
14	Патрубок гуммированный Ду355 со штуцером Ду102	355	102	500 - 820
15	Патрубок гуммированный Ду406 со штуцером Ду102	406	102	700 - 950
16	Патрубок гуммированный Ду457 со штуцером Ду102	457	102	780 - 1000

Патрубок равнопроходный:  $A=B=E$

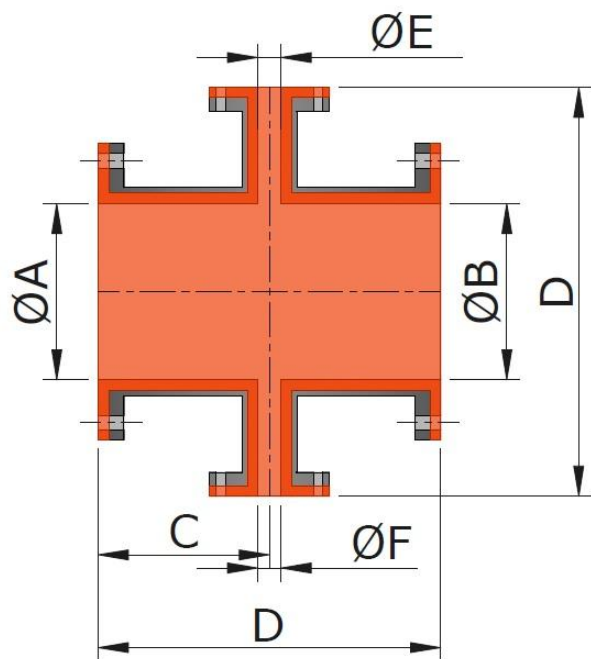
Патрубок со штуцером  $A=B$ ,  $C=D/2$

В соответствии с техническим запросом заказчика фланцы изготавливаются требуемой конструкции для соответствующего давления, толщина металла патрубка и толщина слоя футеровки подбирается исходя из требований заказчика и условия работы.



## Гуммированные элементы трубопроводных систем

### Крестовина гуммированная



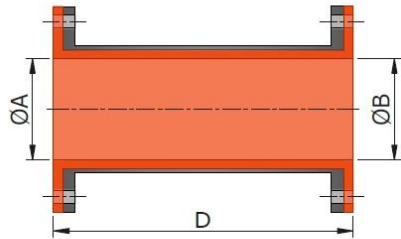
В соответствии с техническим запросом заказчика, в зависимости от рабочего давления, толщина металла патрубка и толщина

№ пп.	Наименование	фА, фВ	фЕ	фФ	D, мм
1	Патрубок гуммированный Ду102 со штуцерами Ду51	102	51	51	360 - 500
2	Патрубок гуммированный Ду127 со штуцерами Ду52	127	51	51	360 - 500
3	Патрубок гуммированный Ду152 со штуцерами Ду51	152	51	51	420 - 540
4	Патрубок гуммированный Ду152 со штуцерами Ду76	152	76	76	420 - 540
5	Патрубок гуммированный Ду203 со штуцерами Ду76	203	76	76	500 - 600
6	Патрубок гуммированный Ду254 со штуцерами Ду76	254	76	76	520 - 600
7	Патрубок гуммированный Ду305 со штуцерами Ду102	305	102	102	520 - 660
8	Патрубок гуммированный Ду355 со штуцерами Ду102	355	102	102	600 - 730
9	Патрубок гуммированный Ду406 со штуцерами Ду102	406	102	102	500 - 820
10	Патрубок гуммированный Ду457 со штуцерами Ду102	457	102	102	700 - 950
11	Равнопроходная крестовина гуммированная Ду102	102	102	102	780 - 1000
12	Равнопроходная крестовина гуммированная Ду127	127	127	127	360 - 500
13	Равнопроходная крестовина гуммированная Ду152	152	152	152	360 - 500
14	Равнопроходная крестовина гуммированная Ду203	203	203	203	420 - 540
15	Равнопроходная крестовина гуммированная Ду254	254	254	254	520 - 660
16	Равнопроходная крестовина гуммированная Ду305	305	305	305	600 - 730
17	Равнопроходная крестовина гуммированная Ду355	355	355	355	500 - 820
18	Равнопроходная крестовина гуммированная Ду406	406	406	406	700 - 950
19	Равнопроходная крестовина гуммированная Ду457	457	457	457	780 - 1000

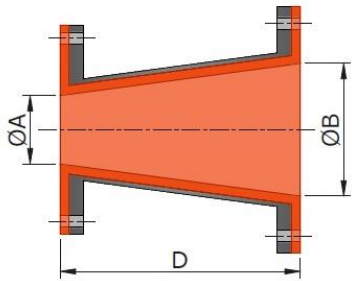


## Гуммированные элементы трубопроводных систем

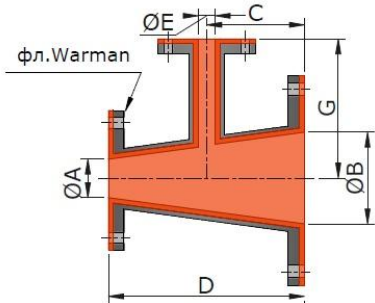
### Переходники нагнетания насосов типа WARMAN



**GNI**



**GNR**



**CNT**

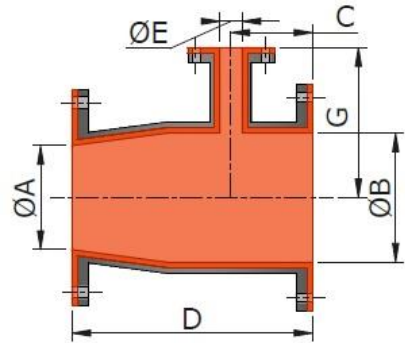
Тип насоса	Ду А	Ду В	GNI	GNR	CNT
3/2 АН	51	100 - 300	GNI005R		
	76	250 - 380		GNR105R	
	102	380 - 400		GNR205R	
4/3 АН	76	100 - 300	GNI007R		GNT007R
	102	300 - 400		GNR107R	GNT107R
	152	380 - 400		GNR207R	GNT207R
6/4 АН	102	100 - 400	GNI010R		GNT010R
	127	300 - 600		GNR110R	GNT110R
	152	380 - 500		GNR210R	GNT210R
8/6 АН	152	150 - 500	GNI015R		GNT015R
	203	300 - 600		GNR115R	GNT115R
	254	380 - 500		GNR215R	GNT215R
10/8 АН	203	150 - 600	GNI020R		GNT020R
	254	300 - 600		GNR120R	GNT120R
	305	380 - 500		GNR220R	GNT220R
12/10 АН	254	200 - 600	GNI025R		GNT025R
	305	300 - 600		GNR125R	GNT125R
	355	380 - 500		GNR225R	GNT225R
14/12 АН	305	200 - 700	GNI030R		GNT030R
	355	300 - 600		GNR130R	GNT130R
	406	380 - 500		GNR230R	GNT230R
16/14 АН	355	200 - 700	GNI035R		GNT035R
	406	300 - 600		GNR135R	GNT135R
	457	380 - 500		GNR235R	GNT235R



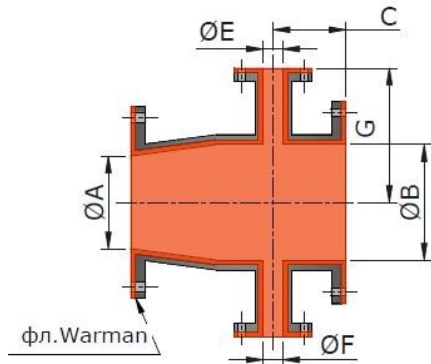


## Гуммированные элементы трубопроводных систем

### Переходники всаса насосов типа WARMAN

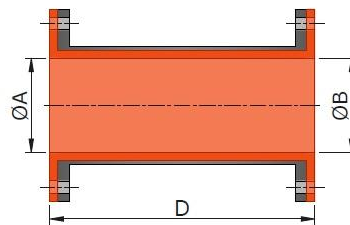


CVT

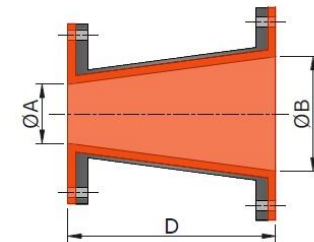


CVX

Тип насоса	φА	φВ	φЕ=φФ	GVI	GVR	CVT	CVX	
2/1,5 АН	51	51	51	GVI005R	GVR105R			
		76						
3/2 АН	76	76						
		102						
4/3 АН	102	102						
		152						
6/4 АН	152	152						
		203						
8/6 АН	203	203		51, 76	GVI020R	GVR120R	GVT020R	GVX020R
		254						
		305						
10/8 АН	254	254						
		305						
12/10 АН	305	305						
		355						
14/12 АН	355	355	51, 76, 102	GVI035R	GVR135R	GVT035R	GVX035R	
		406						
		406						
16/14 АН	406	406						
		457						
				GVI040R	GVR140R	GVT040R	GVX040R	



GVI

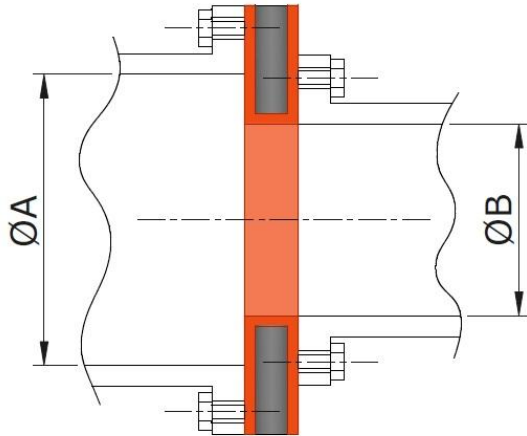


GVR



## Гуммированные элементы трубопроводных систем

### Адаптер гуммированный



№ пп.	Наименование	фА	фланец А	фВ	фланец В
1	Адаптер гуммированный Ду51/76 Din PN10	51	Din PN10	76	Din PN10
2	Адаптер гуммированный Ду51/102 Din PN10	51	Din PN10	102	Din PN10
3	Адаптер гуммированный Ду76/102 Din PN10	76	Din PN10	102	Din PN10
4	Адаптер гуммированный Ду76/127 Din PN10	76	Din PN10	127	Din PN10
5	Адаптер гуммированный Ду102/127 Din PN10	102	Din PN10	127	Din PN10
6	Адаптер гуммированный Ду102/152 Din PN10	102	Din PN10	152	Din PN10
7	Адаптер гуммированный Ду152/203 Din PN10	152	Din PN10	203	Din PN10
8	Адаптер гуммированный Ду203/254 Din PN10	203	Din PN10	254	Din PN10
9	Адаптер гуммированный Ду254/305 Din PN10	254	Din PN10	305	Din PN10
10	Адаптер гуммированный Ду305/355 Din PN10	305	Din PN10	355	Din PN10
11	Адаптер гуммированный Ду355/406 Din PN10	355	Din PN10	406	Din PN10
12	Адаптер гуммированный RESOFLEX Ду203 (Din PN10)/(Din PN16)	203	Din PN10	203	Din PN16
13	Адаптер гуммированный RESOFLEX Ду254 (Din PN10)/(Din PN16)	254	Din PN10	254	Din PN16
14	Адаптер гуммированный RESOFLEX Ду305 (Din PN10)/(Din PN16)	305	Din PN10	305	Din PN16
15	Адаптер гуммированный RESOFLEX Ду355 (Din PN10)/(Din PN16)	355	Din PN10	355	Din PN16
16	Адаптер гуммированный RESOFLEX Ду406 (Din PN10)/(Din PN16)	406	Din PN10	406	Din PN16
17	Адаптер гуммированный RESOFLEX Ду457 (Din PN10)/(Din PN16)	457	Din PN10	457	Din PN16
18	Адаптер гуммированный RESOFLEX Ду51 (Din PN10)/(ANSI)	51	Din PN10	51	ANSI
19	Адаптер гуммированный RESOFLEX Ду76 (Din PN10)/(ANSI)	76	Din PN10	76	ANSI
20	Адаптер гуммированный RESOFLEX Ду102 (Din PN10)/(ANSI)	102	Din PN10	102	ANSI
21	Адаптер гуммированный RESOFLEX Ду152 (Din PN10)/(ANSI)	152	Din PN10	154	ANSI
22	Адаптер гуммированный RESOFLEX Ду203 (Din PN10)/(ANSI)	203	Din PN10	203	ANSI
23	Адаптер гуммированный RESOFLEX Ду254 (Din PN10)/(ANSI)	254	Din PN10	254	ANSI
24	Адаптер гуммированный RESOFLEX Ду305 (Din PN10)/(ANSI)	305	Din PN10	305	ANSI
25	Адаптер гуммированный RESOFLEX Ду355 (Din PN10)/(ANSI)	355	Din PN10	355	ANSI
26	Адаптер гуммированный RESOFLEX Ду406 (Din PN10)/(ANSI)	406	Din PN10	406	ANSI
27	Адаптер гуммированный RESOFLEX Ду457 (Din PN10)/(ANSI)	457	Din PN10	457	ANSI



ЭФФЕКТИВНЫЕ  
ТЕХНОЛОГИИ

Тел.: +7 (495) 532 20 02  
E-mail: [info@efftechno.com](mailto:info@efftechno.com)

[www.efftechno.com](http://www.efftechno.com)

РФ, 143500, г. Московская область,  
г. Истра, Московская 48, этаж/офис 5/44