

Лабораторная работа №1

Асинхронный RS-триггер

Цель – изучить работу триггера

Задание

1. Исследовать работу виртуального RS-триггера из библиотеки Multisim (Misc Digital/TIL/SR_FF), заполнить таблицу переходов.
2. То же для триггера, выполненного на элементах ИЛИ-НЕ (74НС02).
3. То же для триггера, выполненного на реле.

Схема для исследования триггера.

Вариант 1

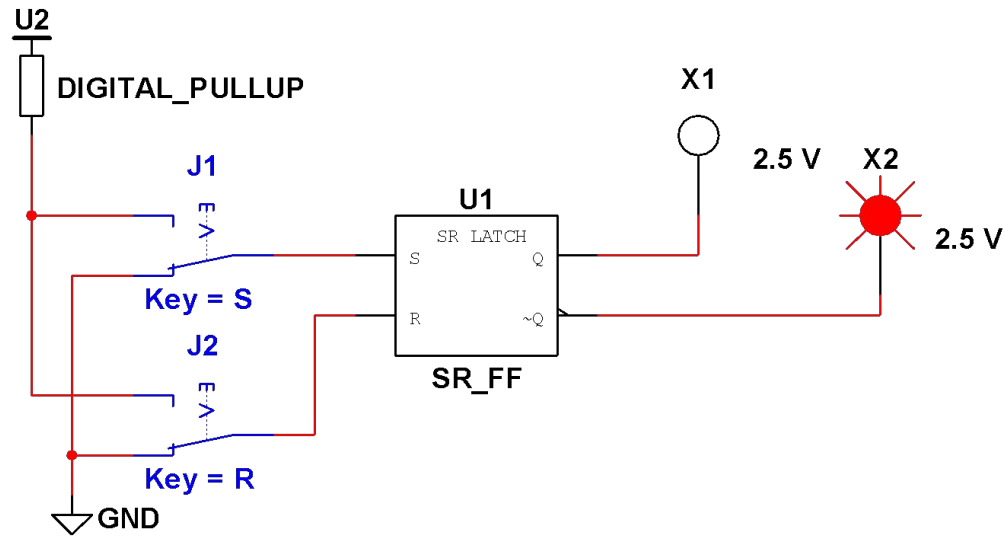


Схема для исследования триггера. Вариант 2

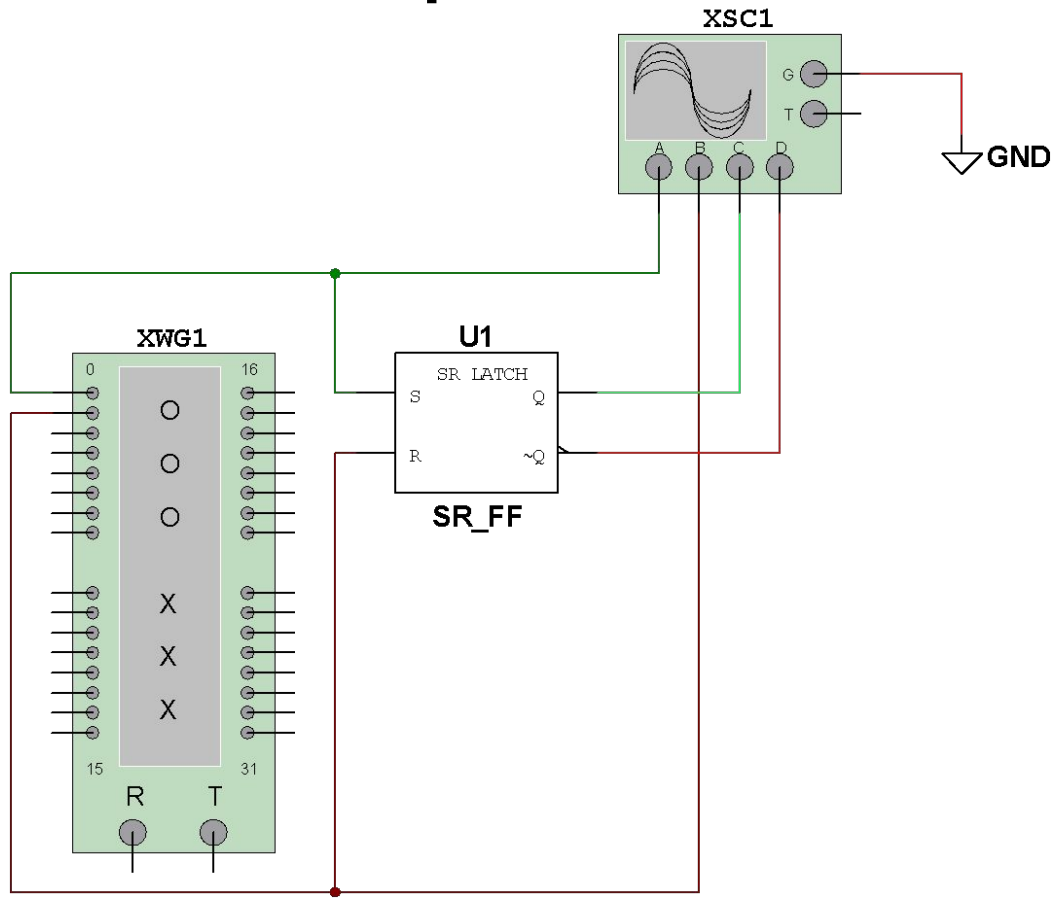


Таблица переходов

| RS^Q | 0 | 1 |
|--------|---|---|
| 00 | | |
| 01 | | |
| 11 | | |
| 10 | | |

Схема триггера на элементах ИЛИ-НЕ

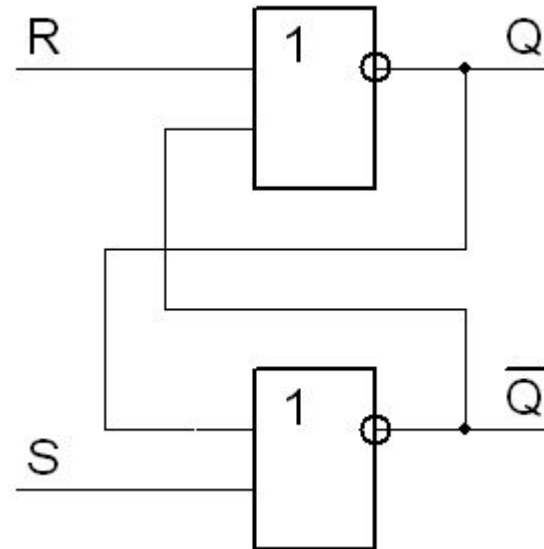


Схема для исследования триггера на реле

