

«У світі народних українських ремесел»



НАРОДНІ РЕМЕСЛА



Вироби з металу



Вироби з бісеру



Розпис виробів із дерева



Народна іграшка



Народний одяг



Жіночі прикраси

Уміння виготовляти предмети побуту передавалося українцями з роду в рід.



Майстри виготовляли одяг, посуд, зброю, предмети для обробки землі. Вміло прикрашали свої вироби орнаментами та візерунками.



Так виникли народні ремесла





БОНДАРСТВО



ГУТНИЦТВО



ПЛЕТІННЯ



ТКАЦТВО



ВИШИВАННЯ

НАРОДНІ РЕМЕСЛА



ПИСАНКАРСТВО



КОВАЛЬСТВО



ГОНЧАРСТВО



РІЗЬВЯРСТВО



СТЕЛЬМАСТВО

Народні ремесла

Український
національний одяг



Гончарство та кераміка



Ткацтво



Вишивка



Деревообробка та різьбярство



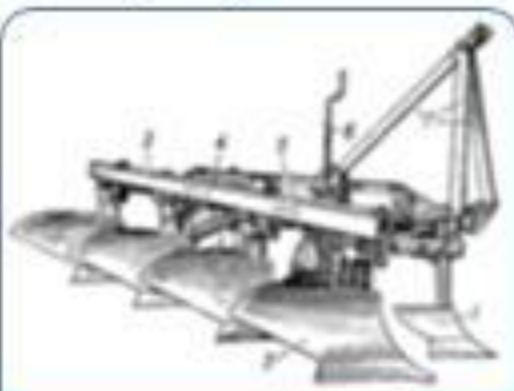
Писанкарство



Традиційно українські ремесла



Гончарство



Плугарство



Прядіння



Мисливство



Виготовлення
килимів



Виготовлення
одягу

ТРАДИЦІЙНО УКРАЇНСЬКІ РЕМЕСЛА



Бондарство



Різьблення



Теслярство



Обробка шкіри



Вишивання



Бортництво



**Вишивка -
створення на шкірі
та тканині узорів
за допомогою ниток
та голки**









Ткацтво — найдавніше ремесло, яким займалися українські жінки



ЛЮБОВІТНА ШКОЛА
I-III СТУПЕНІВ







Гончарство



один із найдавніших
видів народного ремесла





Гончарство

Гончарство — найдавніше в світі ремесло. Перша посудина, яку зробили собі люди, була з глини. В Україні з давніх-давен живуть чудові гончарі на Київщині, Пол-тавщині, Чернігівщині, Поділлі, Харківщині, Волині та інших місцевостях.

Закінчіть речення.

- Найдавніше у світі ремесло...
- Перша посудина була зроблена з...



Гончарство



Гончарство — традиційне ремесло, виготовлення виробів з випаленої гончарної глини: посуду, кахлів, іграшок, скульптур тощо. Давні українське ремесло та художня творчість.





Гончарі виготовляли з глини посуд, іграшки.



Каменярі – бруківку, млинові жорна, будівельний камінь.



Плетіння —
кустарний промисел по
виготовленню господарсько-
побутових та художніх виробів з
різноманітної еластичної сировини.
Як сировину для плетіння
використовували лозу, кору певних
дерев, верболоз, хвойну та дубову
скіпку, коріння ялини, сосни.







Деревообробка, різьбярство.
Дерев'яні вироби на Україні відомі теж із найдавніших часів. З дерева виробляли посуд, знаряддя праці, човни, господарське начиння тощо. Найдавніші способи обробки деревини, що збереглись і до наших днів, - випалювання та видобування. Так виготовляли дріжки, ступи, ложки, човни тощо.



- У селах Подніпров'я, де виготовляли з дерева на продаж різноманітні побутові речі, оздоблені різьбленням, водночас створювали їхні маленькі моделі, що відрізнялися від справжніх хіба що масштабом. У с. Мокієвка Полтавської області у ХІХ ст. виточували і витісували іграшкові тачівки, товкачки, рублі, оздоблені різьбленням.
- Окрему групу утворюють дотепні механічні забавки з відповідно рухомими елементами - . вирізані фігурки попарно з'єднаних планками ведмедів, ковалів ткачів, теслярів, що «працюють» унаслідок руху планок.



Бондарство



