

мера	1	0
------	---	---

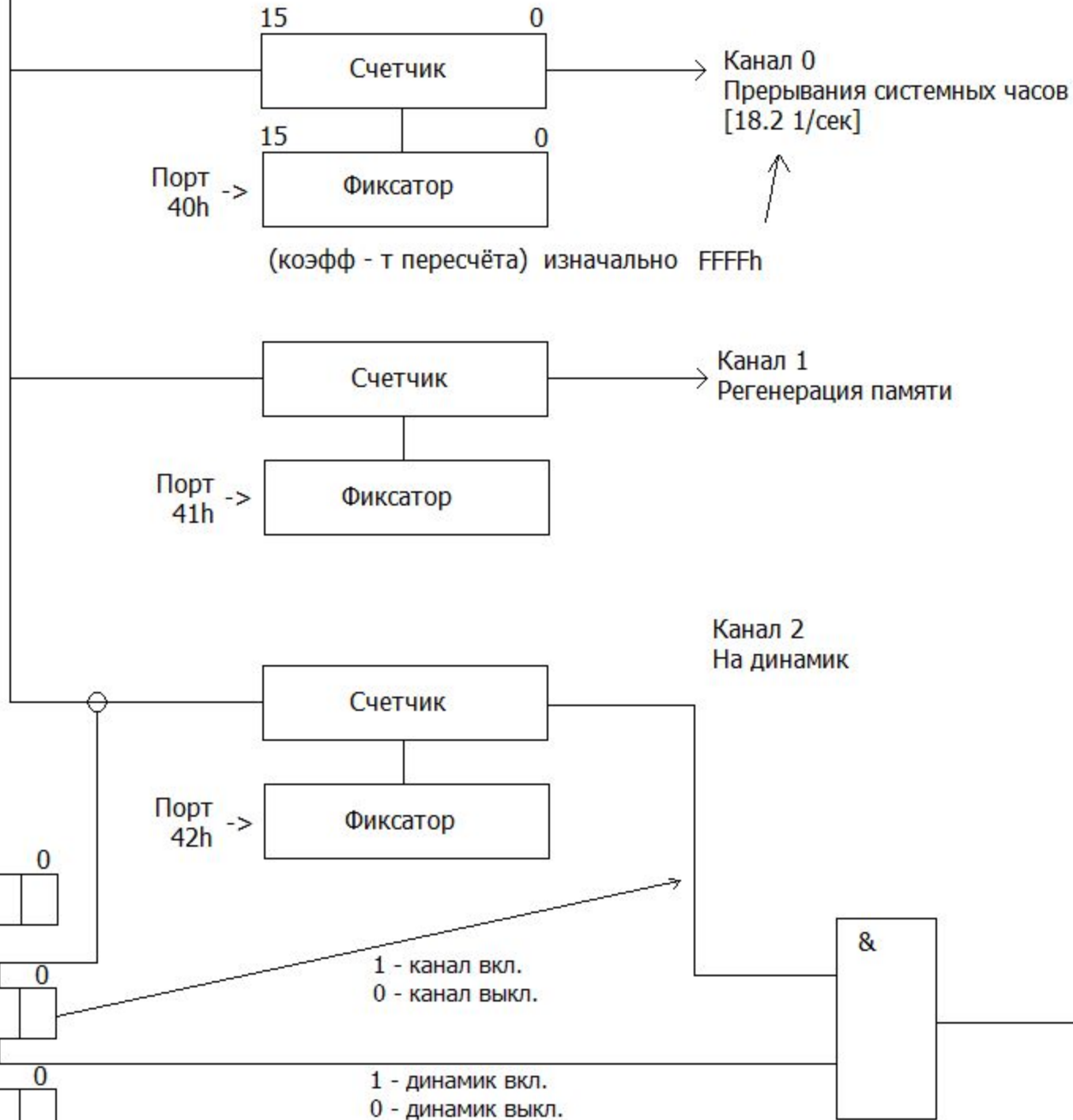
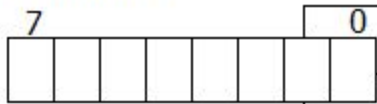
0 - 2 сс  
 1 - 2-10 сс(BCD)  
 а Задание  
 ый константы  
 пересчёта  
 ич

ийный

порт А  
 0h  
 нажимаемых клавиш

порт В  
 1h

порт С  
 52h



(от ре

## Управление звуком от таймера, генерация тона

```
...  
mov al, 0b6h  
out 43h, al  
mov ax, 11930  
out 42h, al  
mov al, ah  
out 42h, al  
  
in al, 61h  
or al, 3h  
out 61, al  
delay 40  
and al, 1111100b ; 0fch  
out 61h, al
```

```
delay macro t  
local m1, m2  
push cx  
mov cx, t  
m1: push cx  
      mov cx, 65535  
m2: loop m2  
      pop cx  
      loop m1  
pop cx  
endm
```

## Пример. Управление звуком от таймера. Генерация тона ( высоты звучания )

...

**mov al, 0B6h ; Управляющее слово таймера**

**out 43h, al ; в порт 43h (регистр команд**

**таймера )**

**mov ax, 11930 ; в фиксатор константа пересчета**

**; ~100 гц**

**out 42h, al ; установка частоты канала 2**

**mov al, ah ; по байту в соответствии с управ-**

**out 42h, al ; ляющим словом таймера**

**in al, 61h ; включение динамика и разреше-**

**or al, 11b ; ние таймера ( канал 2 )**

**out 61h, al ;**

**Delay 200 ; задержка**

**and al, 1111100b ; выключение динамика и**

**out 61h, al ; запрет таймера**

.....

- Макрос задержки

**Delay macro t**

**local M1, M2**

**push cx**

**mov cx, t**

**M1: push cx**

**mov cx, 65535 ; FFFFh**

**M2: loop M2**

**pop cx**

**loop M1**

**pop cx**

**endm**