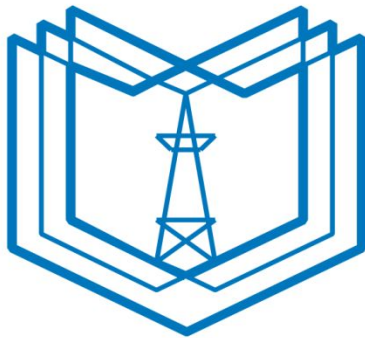


КАЗАНСКИЙ ГОСУДАРСТВЕННЫЙ  
ЭНЕРГЕТИЧЕСКИЙ УНИВЕРСИТЕТ

*50 лет движения вперед*



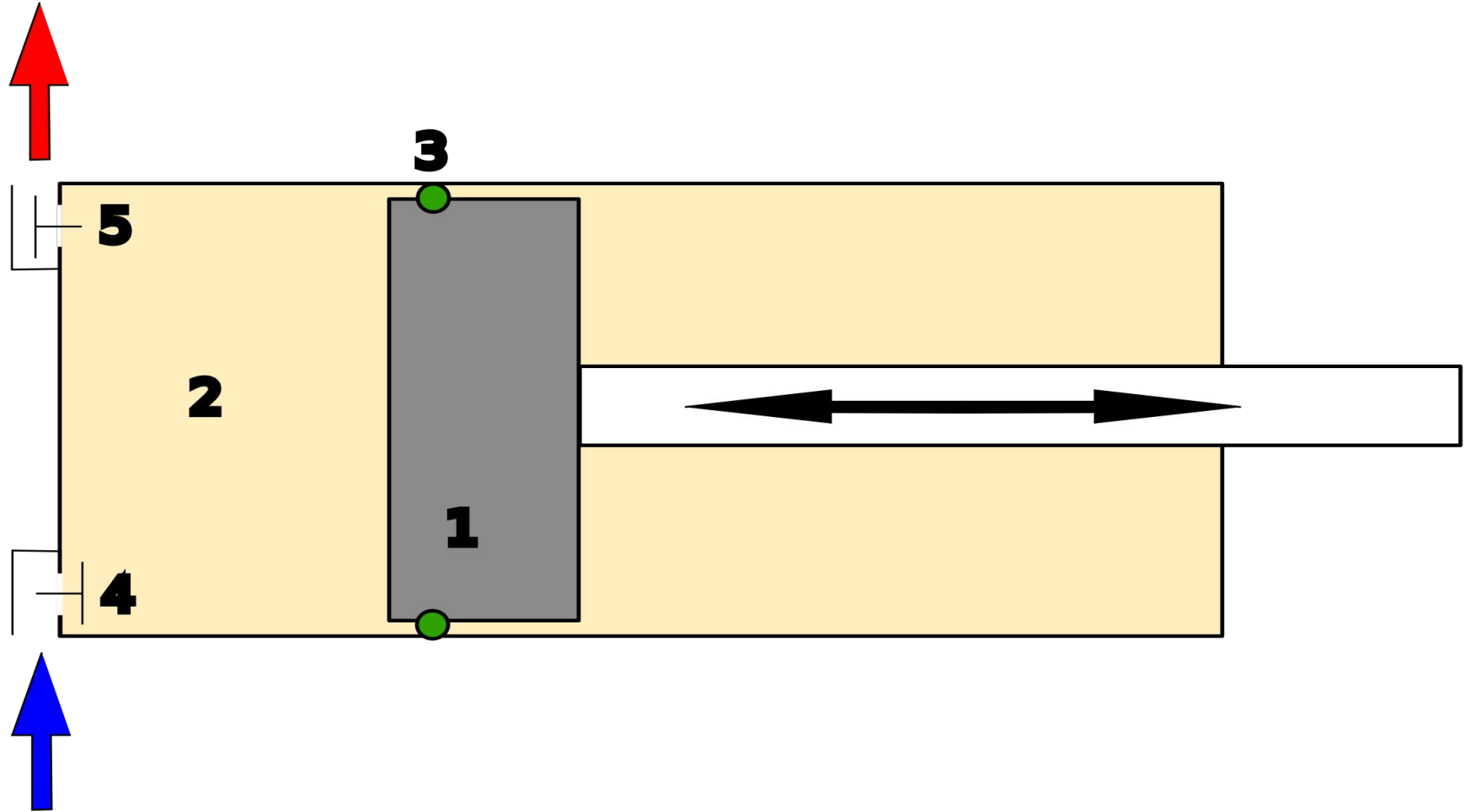
**КГЭУ**



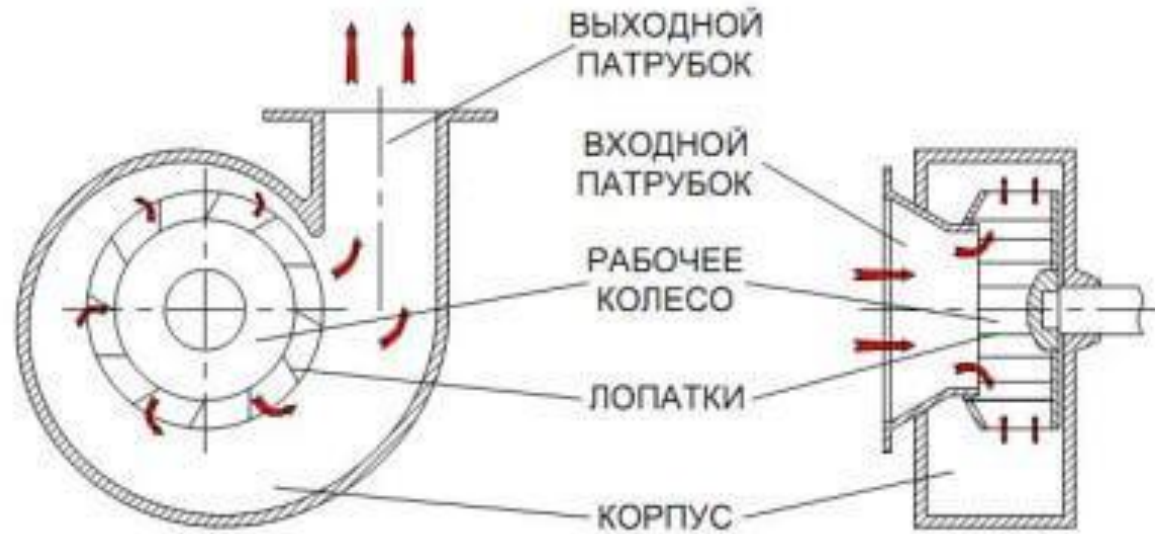
## **РАЗДЕЛ 5. КОМПРЕССОРНЫЕ УСТАНОВКИ, ТЯГОДУТЬЕВЫЕ МАШИНЫ**

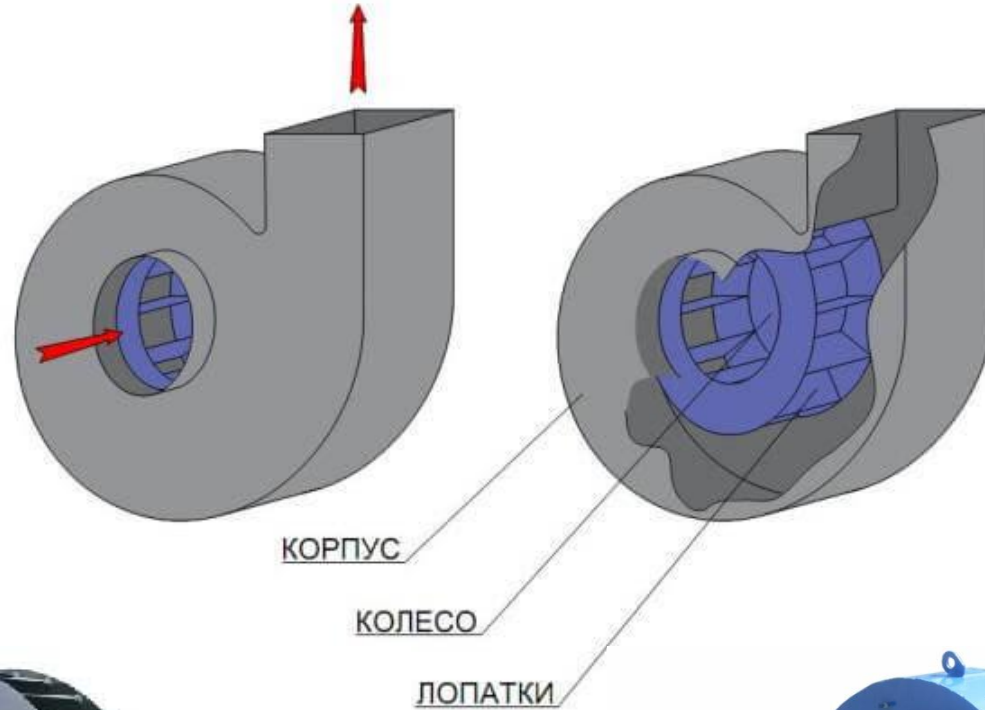


# КГЭУ Принцип работы поршневого компрессора 2

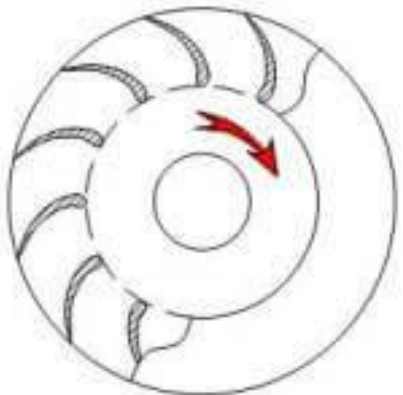




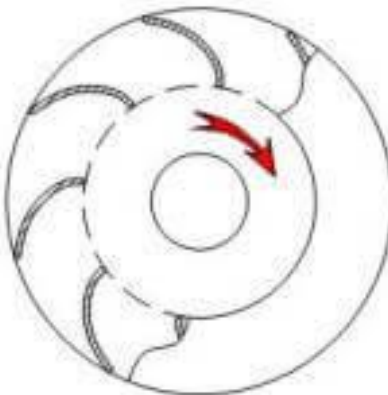




АЭРОДИНАМИЧЕСКОГО  
ПРОФИЛЯ



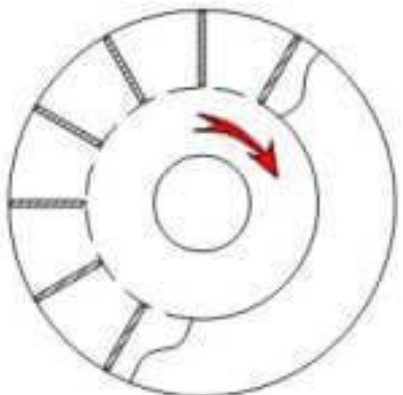
ИЗОГНУТЫЕ  
НАЗАД



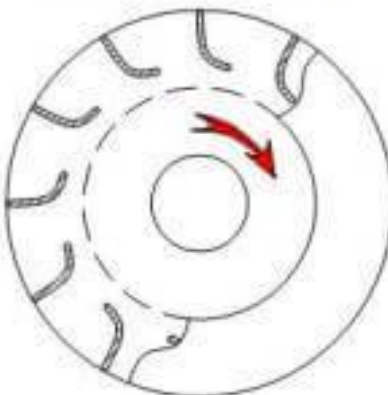
ИЗОГНУТЫЕ  
ВПЕРЕД



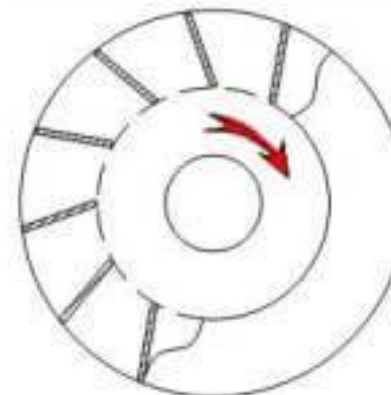
РАДИАЛЬНЫЕ

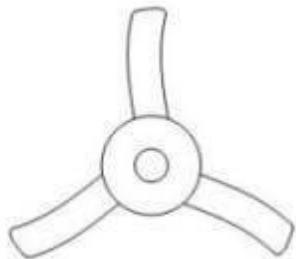
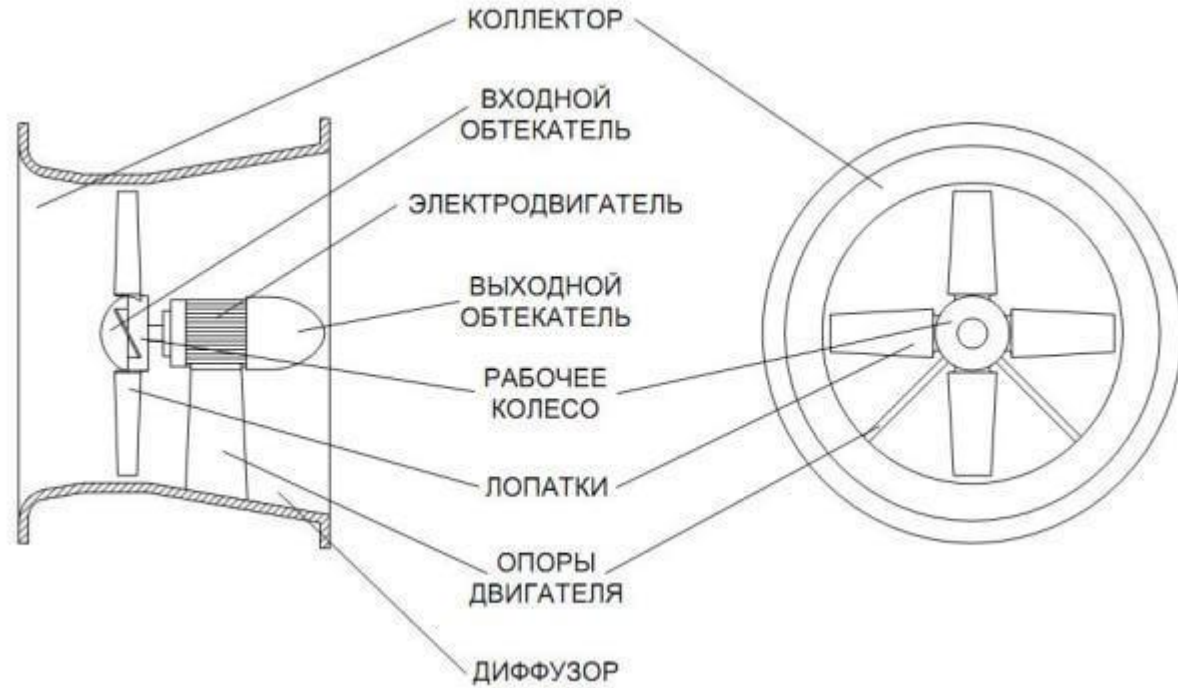


РАДИАЛЬНЫЕ  
ЗАГНУТЫЕ ВПЕРЕД

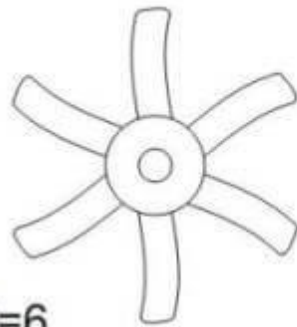


ПЛОСКИЕ  
НАКЛОНЕННЫЕ НАЗАД

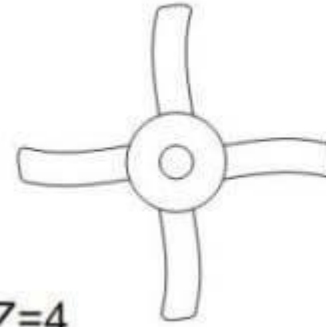




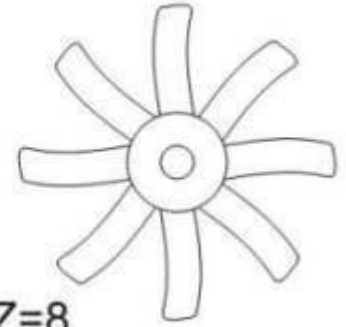
Z=3



Z=6



Z=4



Z=8

