

# HEINE

## Product Training System



Updated: 30.05.07

**HEINE** QUALITY  
MADE IN GERMANY

# **HEINE**

## Product Training System

### **Биноккулярные не прямые офтальмоскопы**

- **Omega 180/500**
- **Sigma 150**



# Почему непрямой бинокулярный офтальмоскоп?

- Предлагает 3-мерную визуализацию ретины (бинокуляр)
  - (прямой офтальмоскоп - это монокуляр )
- Увеличенное поле обзора (по сравнению с прямым)
- Периферический обзор ретины
- Увеличение дистанции до пациента при диагностике



# Основные принципы ВЮ

## Достижения бинокулярного обзора

- Исследователь видит глазное дно пациента левым и правым глазом
- НО – глаза исследователя (левый и правый) находятся слишком далеко друг от друга
- Поэтому траектории лучей наблюдения должны быть максимально приближены друг к другу
- Решение:
  - Лучи наблюдения исследователя сужаются системой зеркал
  - Конденсирующие линзы

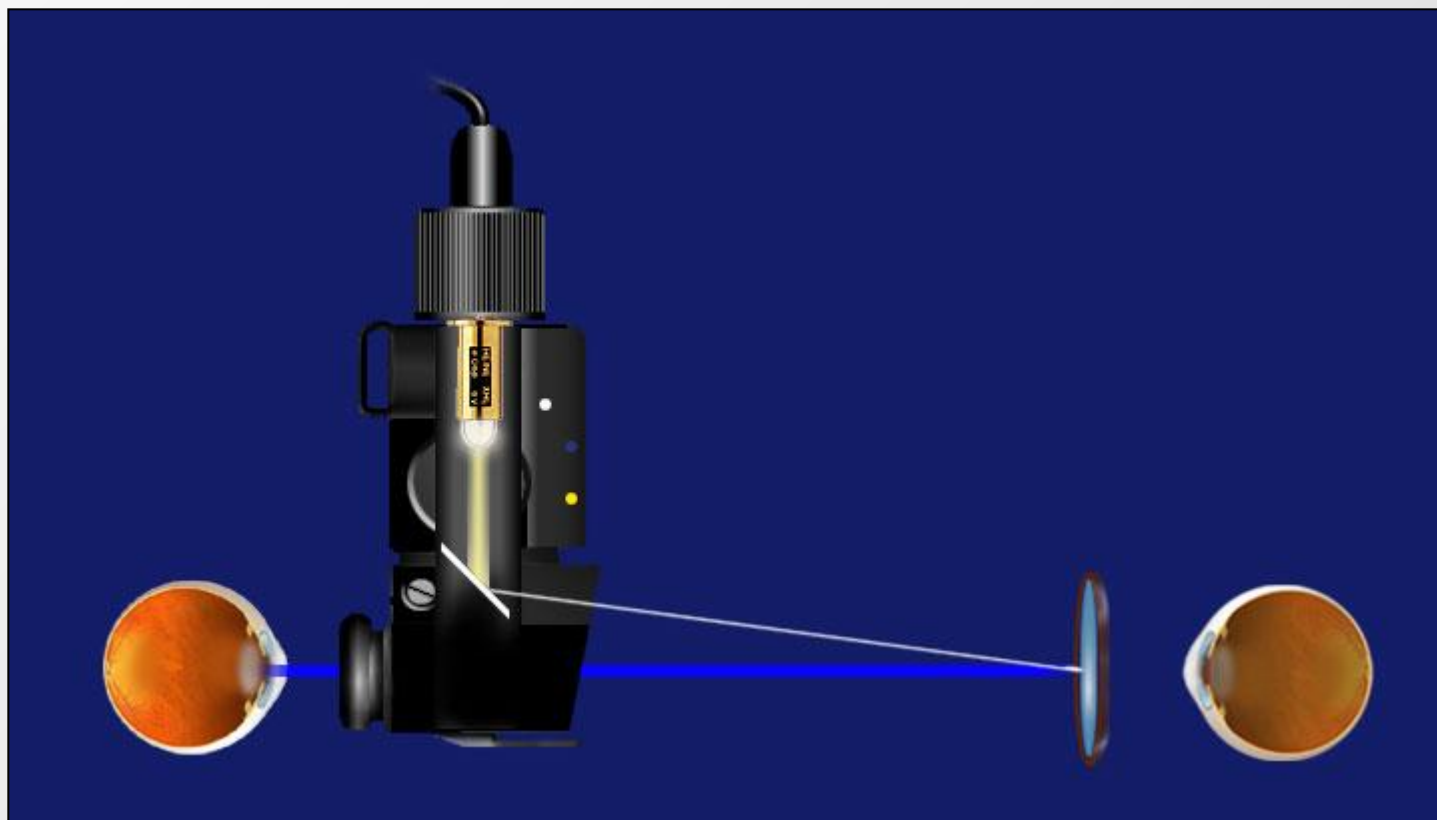


# Лучи наблюдения исследователя сужаются при помощи системы зеркал



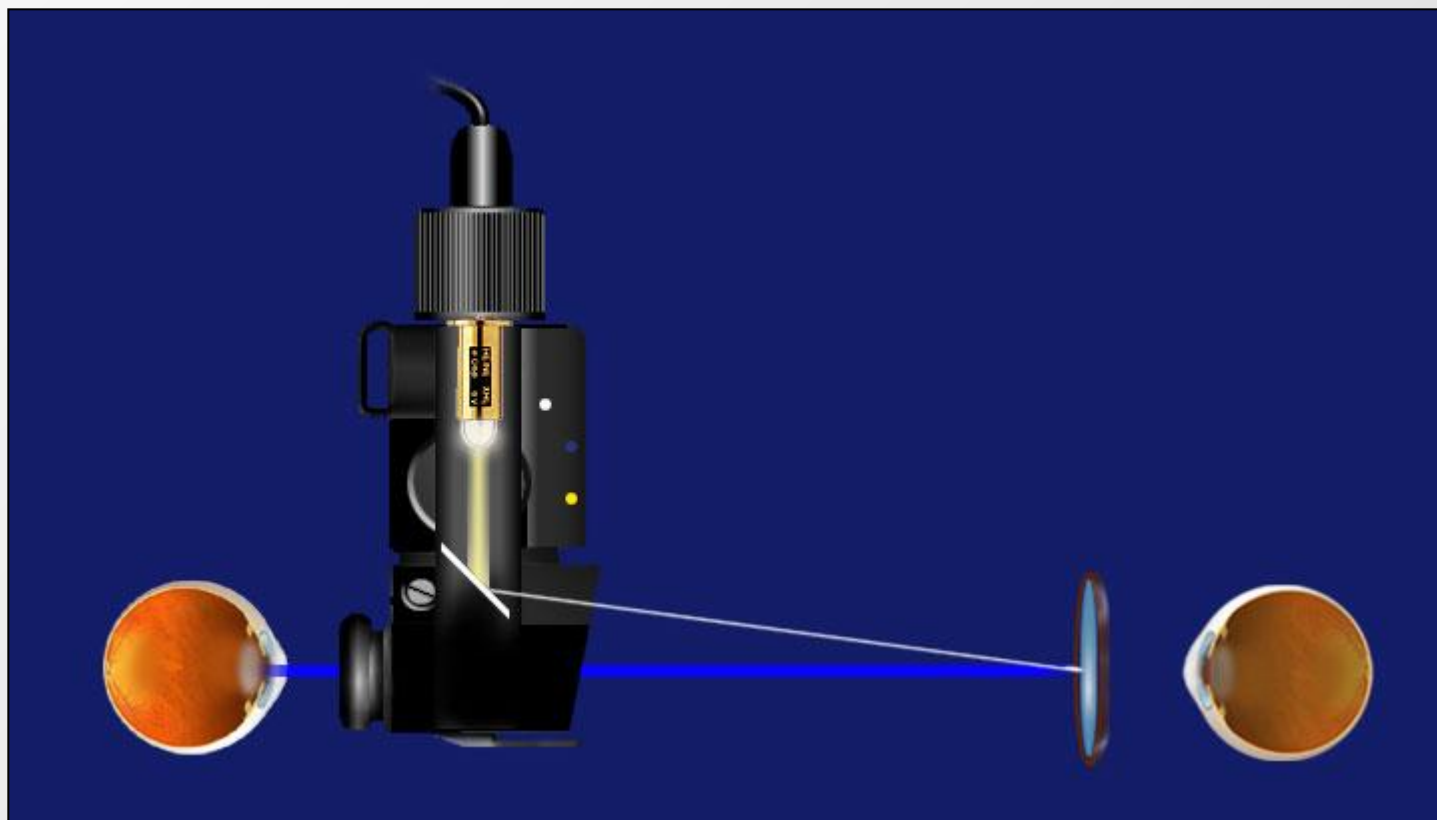
**HEINE** QUALITY  
MADE IN GERMANY

# Регулировка светового потока



**HEINE** QUALITY  
MADE IN GERMANY

# Регулировка светового потока



**HEINE** QUALITY  
MADE IN GERMANY

# Траектория лучей наблюдения и светового потока



**HEINE** QUALITY  
MADE IN GERMANY



# Понятия ВЮ узкого зрачка

"Войдите" через узкий зрачок

## Проблемы

Только три элемента ...

1. Левый луч наблюдения
2. Правый луч наблюдения
3. Световой пучок

... должны пройти сквозь узкий зрачок для достижения 3-х мерного(стереоскопического) изображения.



# Иллюстрация узкого(нерасширенного) зрачка



# Понятия ВЮ через узкий зрачок

- **Как изменяется обзор при узком зрачке?**
  - Уменьшается угол конвергенции, снижается стереоскопия
  - Уменьшается угол параллакса, усиливаются рефлексy хрусталика и корнеальной оболочки



# OMEGA 180 – функция регуляции зрачка



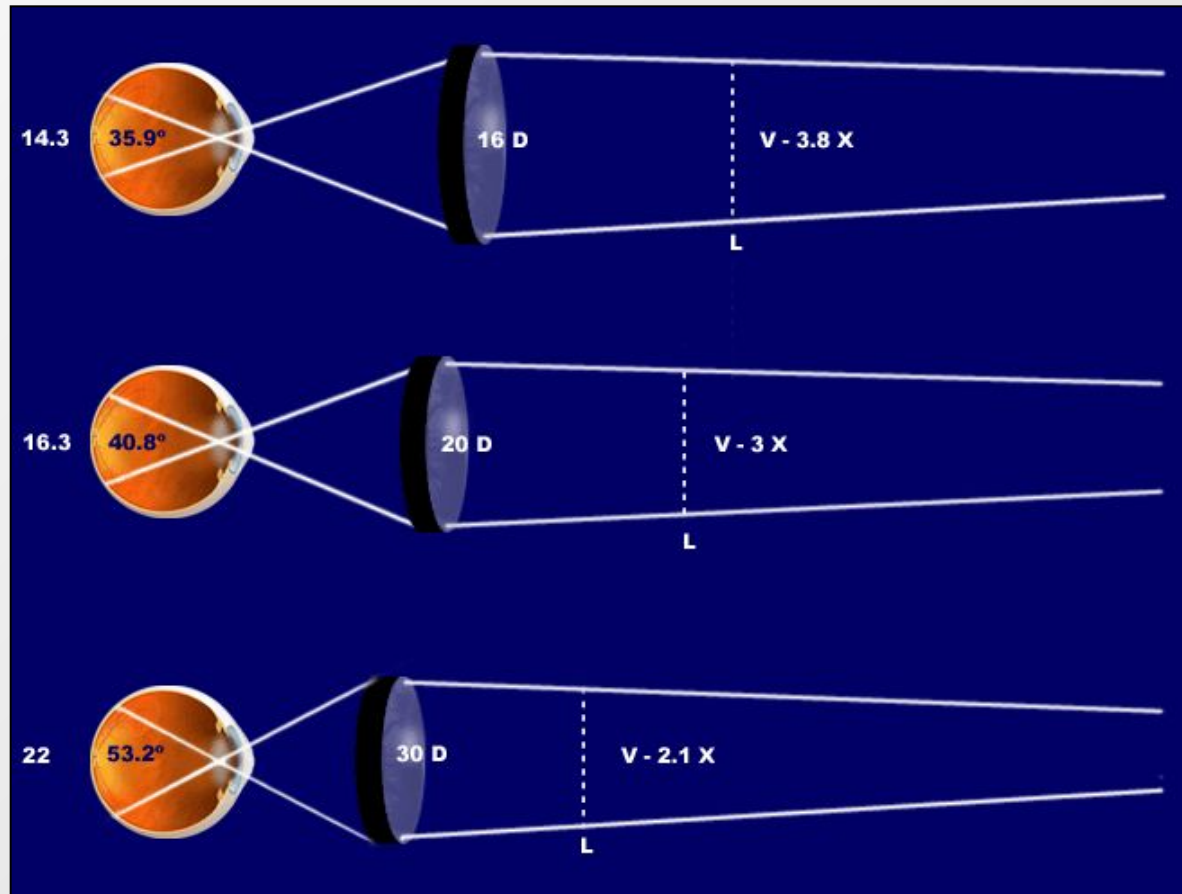
# Диоптрийная величина линз

- Поле обзора преимущественно определяется диоптрийной величиной и размером линз
- Наиболее популярные линзы - это 20D AR



# Оптические силы линз

## Поле обзора и увеличение



# Омега 180 возможности обзора



**HEINE** QUALITY  
MADE IN GERMANY

# Омега 180 возможности обзора

## Вершина сочетания 3 возможностей

1. Синхронизация регулировки конвергенции и параллакса
  - **Настройка различного размера зрачка для лучшего обзора через зрачок любого размера**
2. Прочная пыленепроницаемая конструкция
  - **Оптика смонтирована на алюминиевой раме**
  - **герметичная система – без пыли/Не требующая ухода**
3. Прогрессивная оптика HEINE
  - **Просто лучшая для самого четкого, резкого обзора**





# Омега 180 возможности обзора

## Дополнительные важные возможности

1. Хорошо сбалансирован, легкий и комфортный
2. Полный ряд фильтров
  - Свободный от красного – обеспечивает контрастность при обзоре вен/артерий
  - Желтый – для светочувствительных пациентов
  - Кобальтовый голубой – для флюоресцентной ангиоскопии сетчатки
3. Диффузор (рассеиватель)– для «трудных» пациентов/обучения
  - Подобен множеству огней – обеспечивает большую подвижность линз на оси обзора
4. Настройка источника света + /- 3 градуса
5. Регулировка межзрачкового расстояния PD от 54мм до 74мм
6. Малая, средняя и большая апертуры
7. Прикрепляемое обучающее зеркало



# Предпочтительный выбор на рынке высокого качества – это Omega 180

- **Omega 180 – номер 1 в продаже не прямых офтальмоскопов во всем мире!**



**HEINE** QUALITY  
MADE IN GERMANY

# OMEGA 500

Эволюция мирового лидера



**HEINE** QUALITY  
MADE IN GERMANY

# Ключевые цели изменений

- Комфорт
- Более яркая, резкая оптика
- Эволюция в разработке – не революция



# Комфорт

# OMEGA -шлем



**HEINE** QUALITY  
MADE IN GERMANY



- Шлем с регулятором высоты
- Угловая регуляция вертикального обруча
- Более мягкий материал
- Свободно двигающаяся верхняя часть шлема
- На 40% больше мягких частей





- На 30% легче, чем OMEGA 180
- На 20% меньше, чем Omega 180  
– На 93% больше объема!



# Оптические усовершенствования OMEGA 500



**HEINE** QUALITY  
MADE IN GERMANY



# Оптические усовершенствования OMEGA 500



- Новая система освещения
  - 100% ярче, чем OMEGA 180!
- Новое, самое современное покрытие
  - Четкое, резкое изображение
- Улучшенная система изменения зрачка
  - Стереоскопия через зрачок 1мм!



# При эволюции... некоторые вещи остались без изменений

- Алюминиевый каркас
- Пылезащитный корпус
- Головной обруч с 4 позициями высоты
- Интуитивное управление



Гибкость

EN 50 > mPack > HC 50



**HEINE** QUALITY  
MADE IN GERMANY



- Модульная система
  - Настольный трансформатор
  - Настенный трансформатор
    - Винт вне головного обруча со встроенной функцией вкл/выкл.
  - Зарядная база для mPack
  - 110 – 240В



# Подвижность

> mPack



- Модульная система
  - Зарядка через трансформатор (110-240В)
  - Зарядка в EN 50
- Li-ion
  - Превышает емкость NiCad в 3 раза
  - Превышает емкость других Li-ion систем в 2 раза
- Быстрая зарядка
  - Полная зарядка в течение 2 часов!
- Разумный
  - Автоматически включается индикатор „Зарядка“ при помещении в EN 50
  - Включается в сеть энергоснабжение
  - Автоматическая регулировка напряжения
  - Индикатор напряжения аккумулятора!



# Гибкость

# > HC 50



- Монтаж на голове для контроля руками
- Монтаж слева или справа
- Совместим с EN 50 и mPack
- Доступен с трансформатором (110-240В)



**HEINE** QUALITY  
MADE IN GERMANY

# OMEGA 500

Добро пожаловать в новое измерение



**HEINE** QUALITY  
MADE IN GERMANY

# Sigma 150K



**HEINE** QUALITY  
MADE IN GERMANY



# Sigma 150K

## Лидер на рынке средних цен

### Превосходный прибор – средняя цена

- Прочный
- Точная оптика
- Чрезвычайно мощный свет
- Максимальная стереоскопия при широком и узком зрачках с настройкой оптики в 2 шага.



# 2-х шаговая регулировка размеров зрачка Sigma 150K



**HEINE** QUALITY  
MADE IN GERMANY

# Sigma 150K возможности обзора

## Вершина сочетания 3 возможностей

1. Двухшаговая регулировка конвергенции и параллакса
  - **Максимальная стереоскопия**
2. Прочная пылезащитная конструкция
  - **Оптика смонтирована на карбоновой раме**
  - **Герметичная система – без пыли/Не требующая ухода**
4. Прогрессивная оптика HEINE
  - **Резкое, четкое изображение глазного дна**



# Sigma 150K возможности обзора

## Дополнительные важные особенности

1. Легкий вес и эргономичный головной обруч
2. Интегрированный свободный от красного фильтр
3. Присоединяемые фильтры/ Опции
  - желтый
  - кобальтовый голубой
  - диффузор
4. 2 размера апертур - большая и малая
5. Межзрачковое расстояние PD от 46мм до 74мм
6. Трансформация для крепления на очковую оправу



# Фактор 'WOW'

- Всякий раз, когда Вы предоставляете заказчику возможность увидеть обзор, получаемый через зрачок 2мм при помощи Omega 180 или Sigma 150K, Вы гарантированно получите от них возглас "WOW".



Конец

**Спасибо за внимание!**



**HEINE** QUALITY  
MADE IN GERMANY