

Лекция № 4.3.

Транзистор в режиме усиления

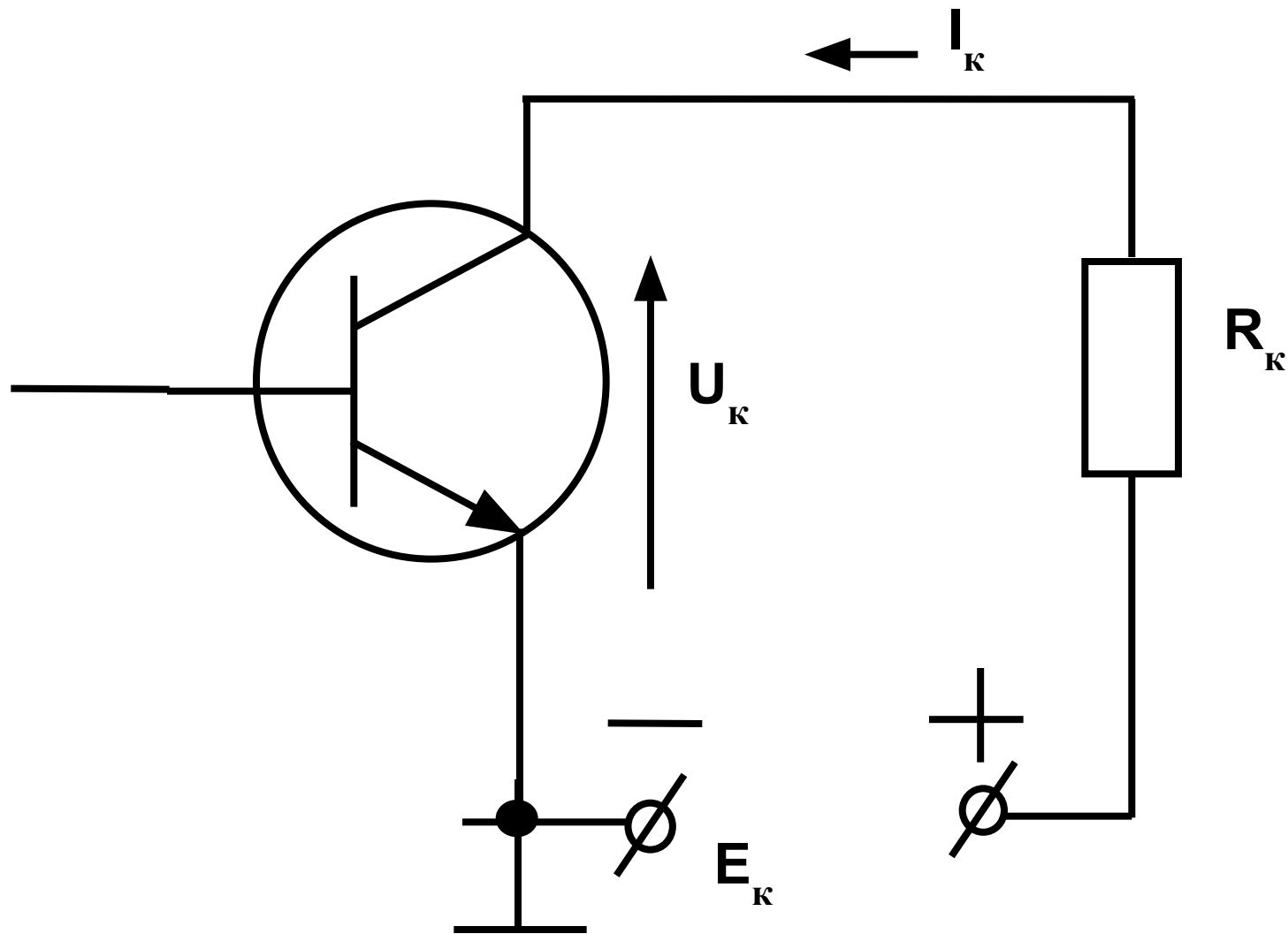
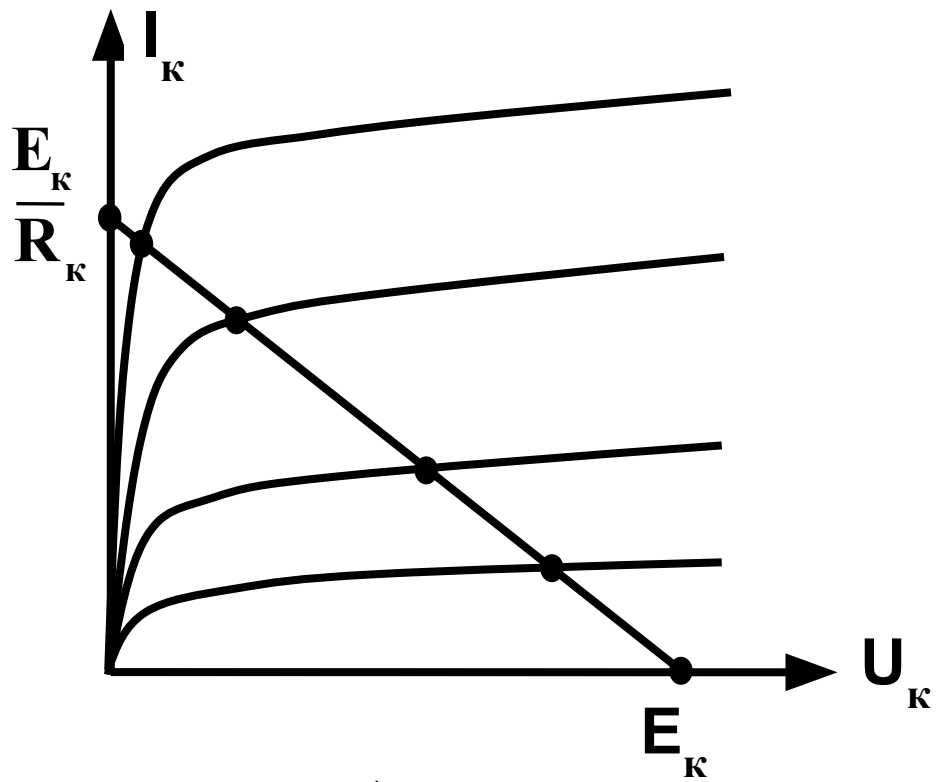
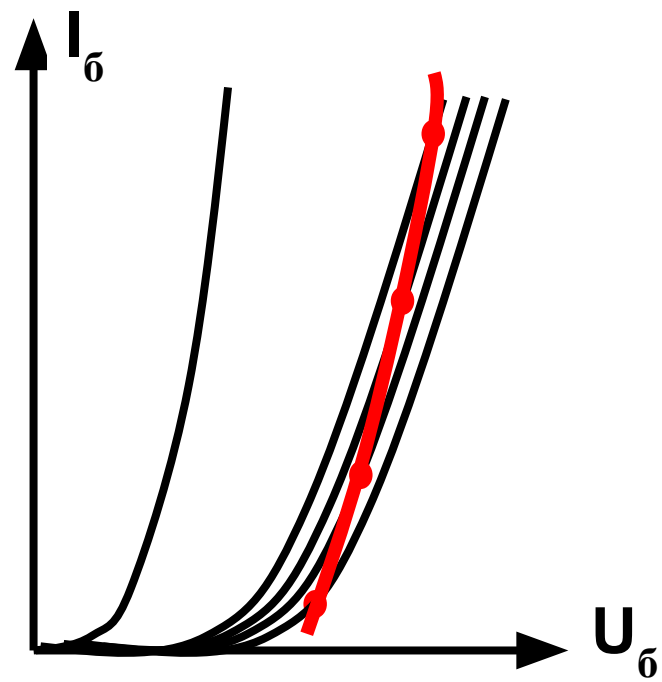


Рис. 1



а)



б)

Рис. 2

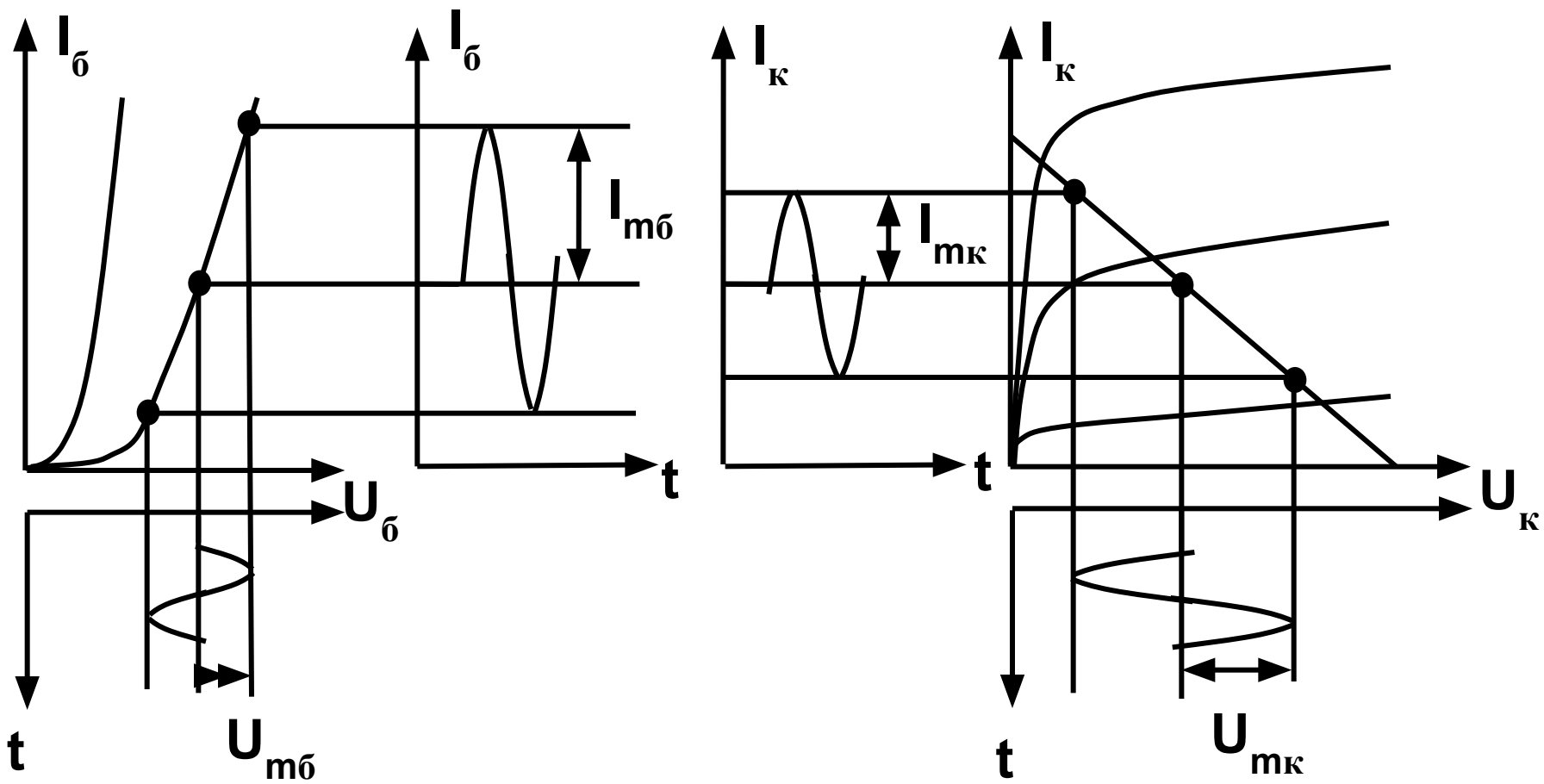


Рис. 3

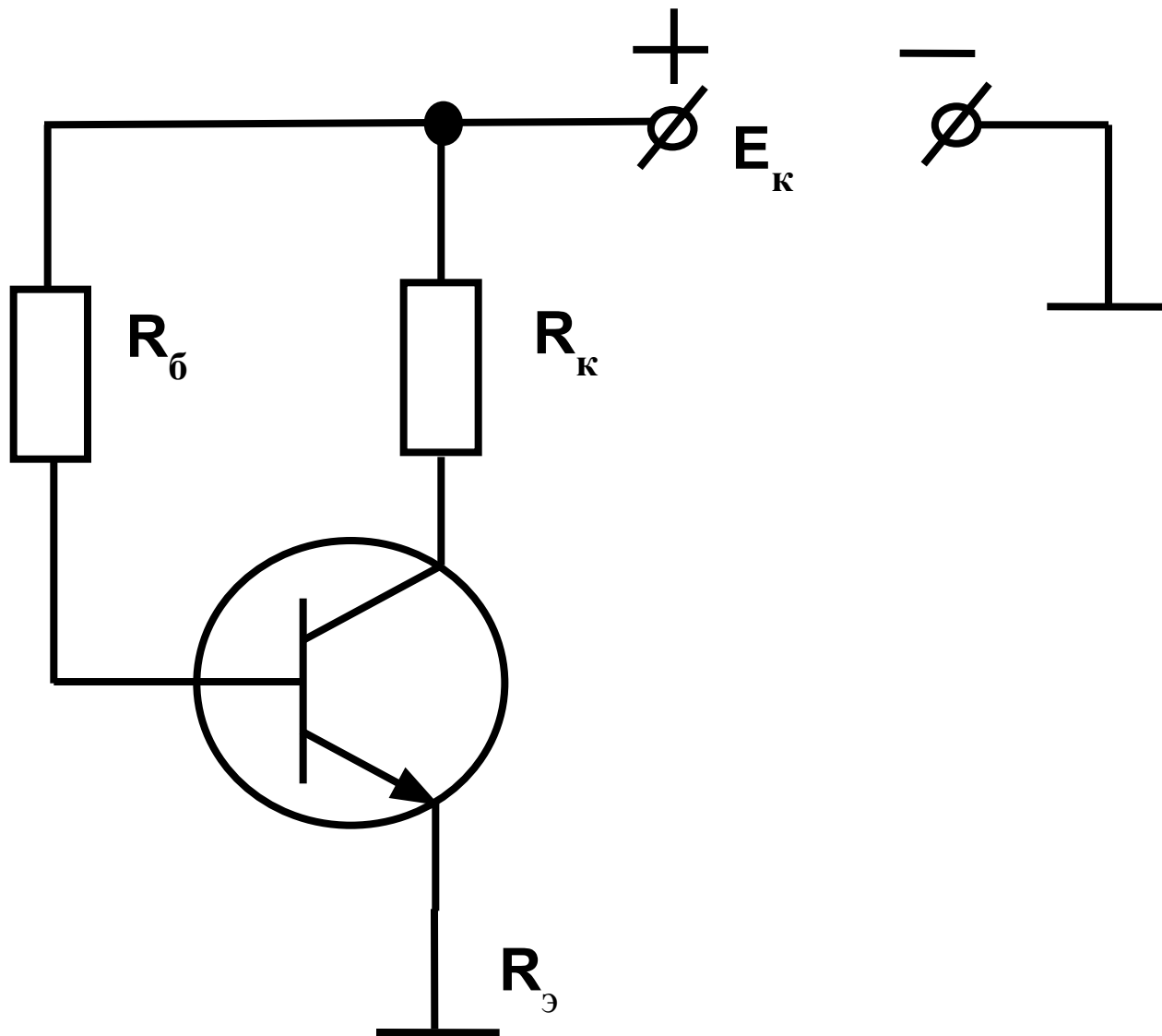


Рис. 4

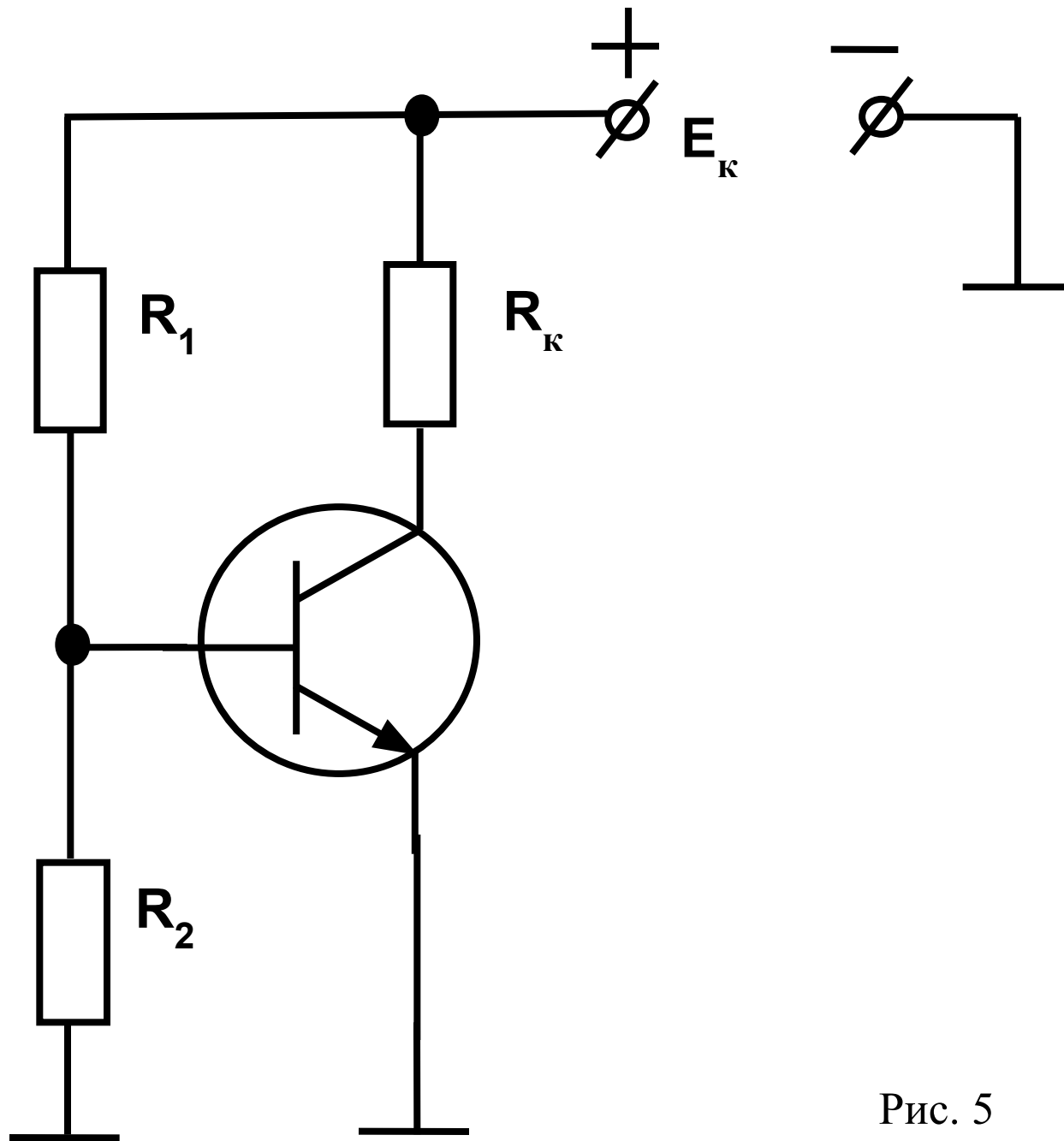


Рис. 5

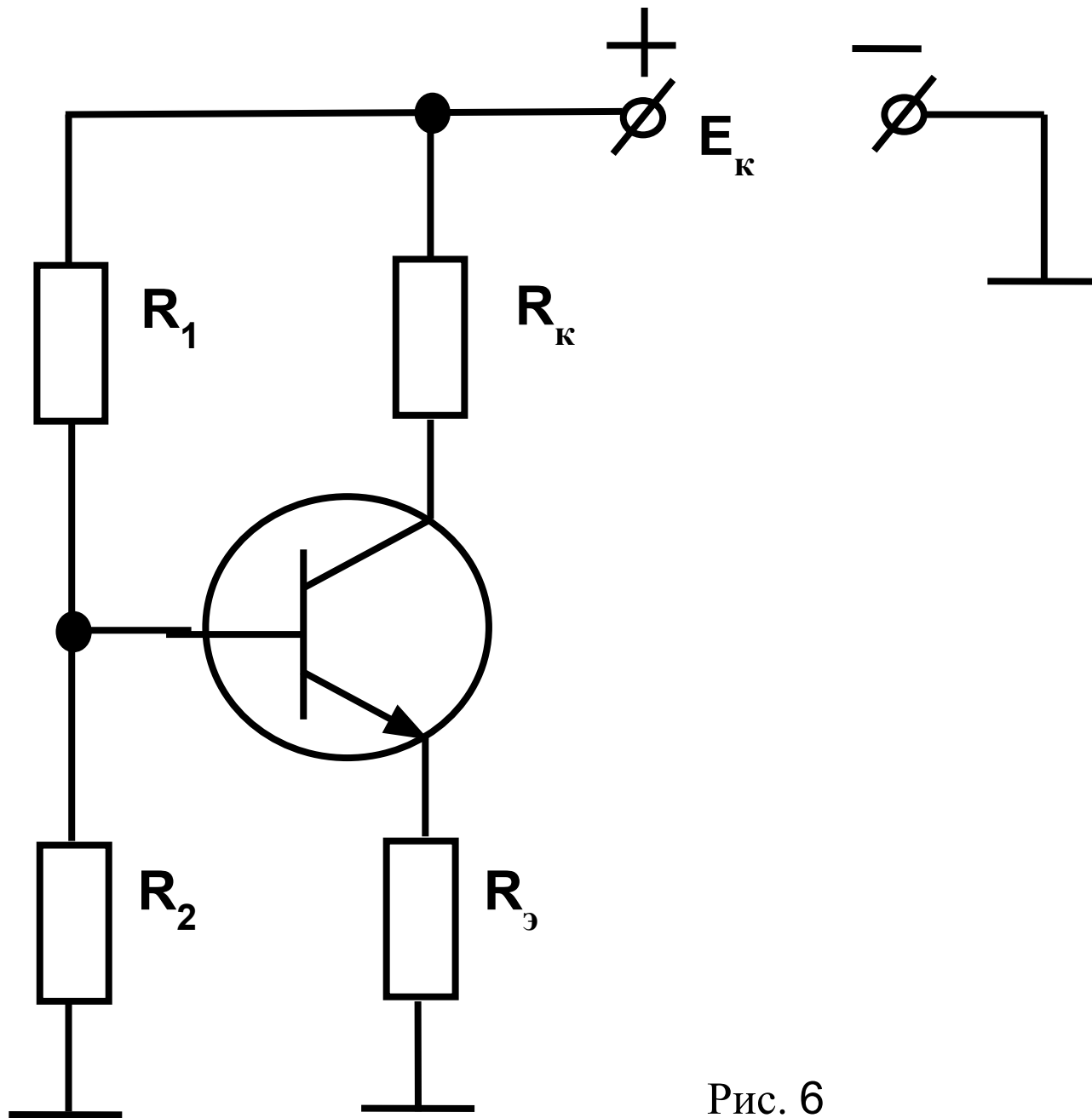


Рис. 6

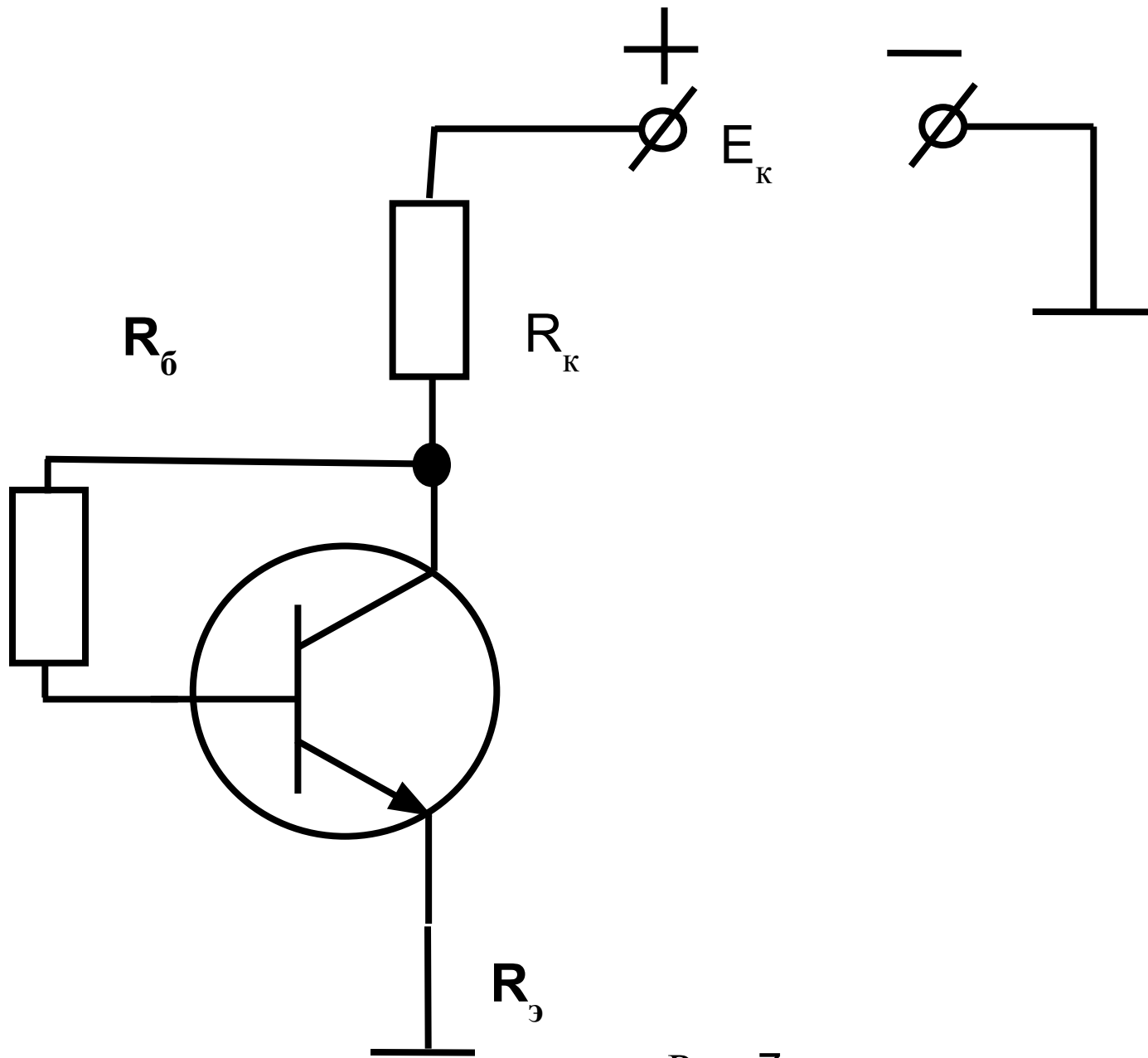


Рис. 7

Задание на самоподготовку

- Изучить (Л9) стр. 59-65.