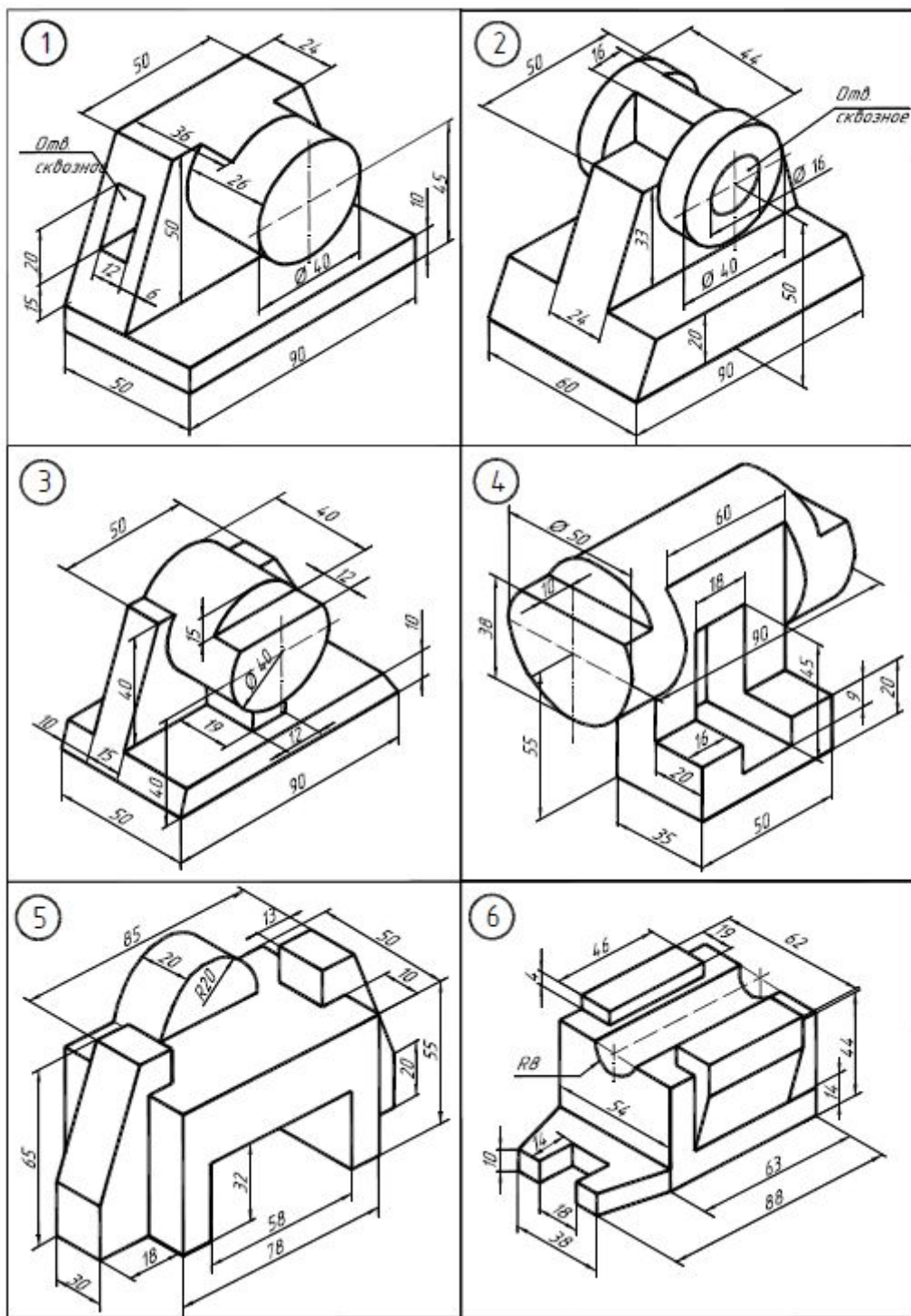
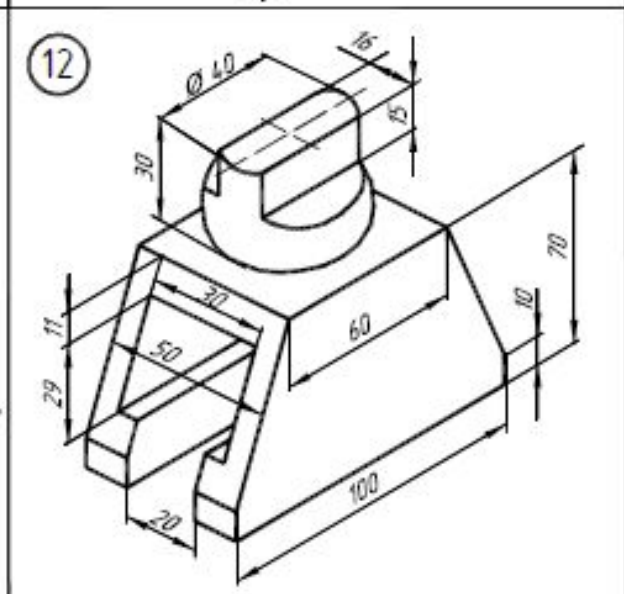
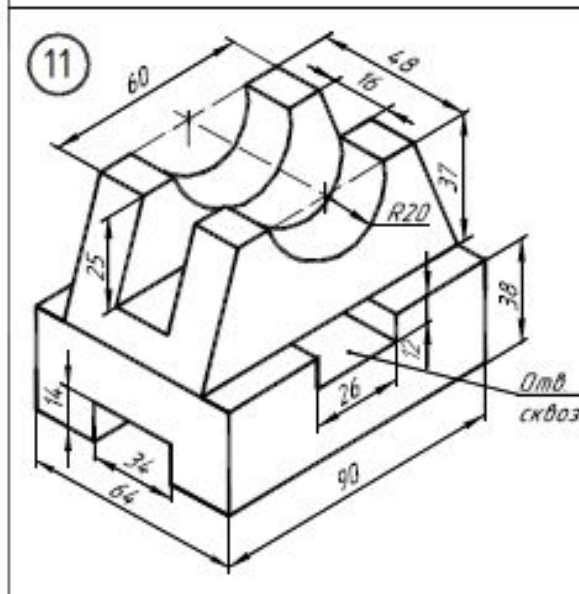
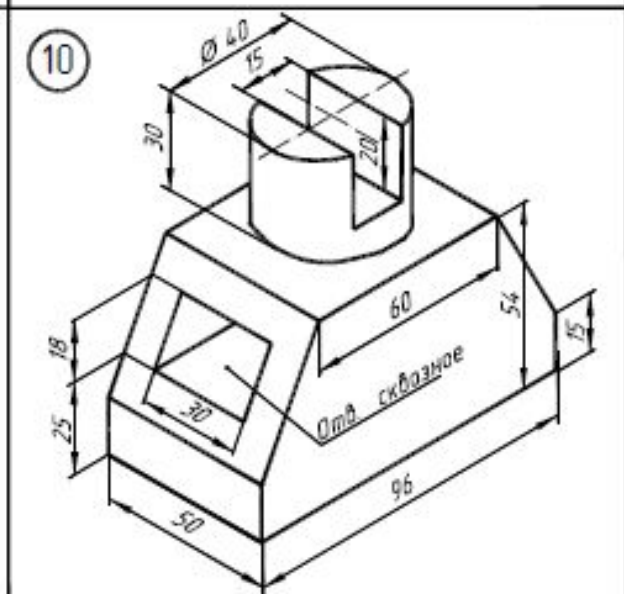
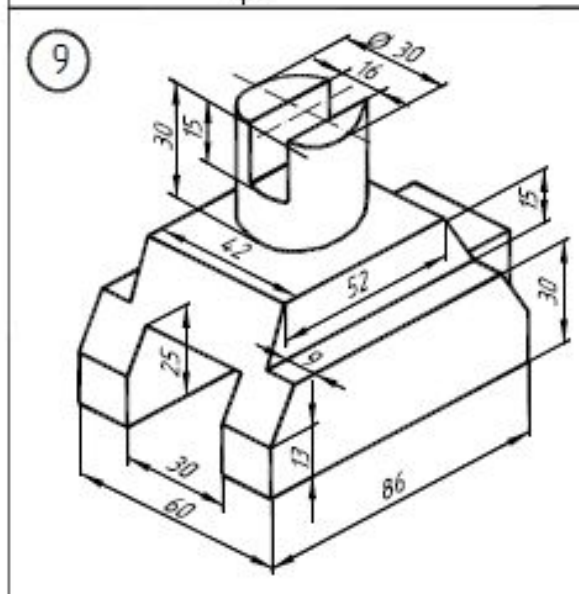
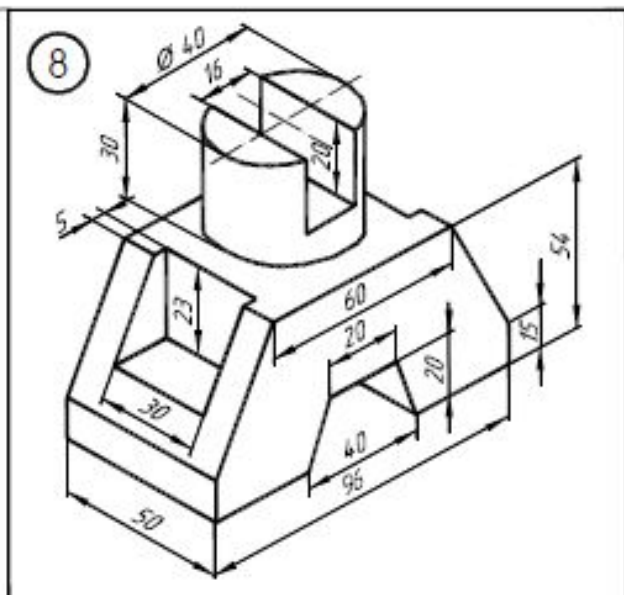
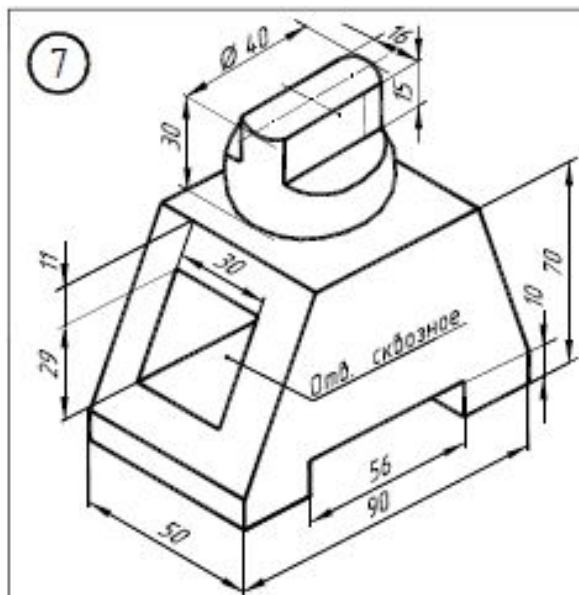
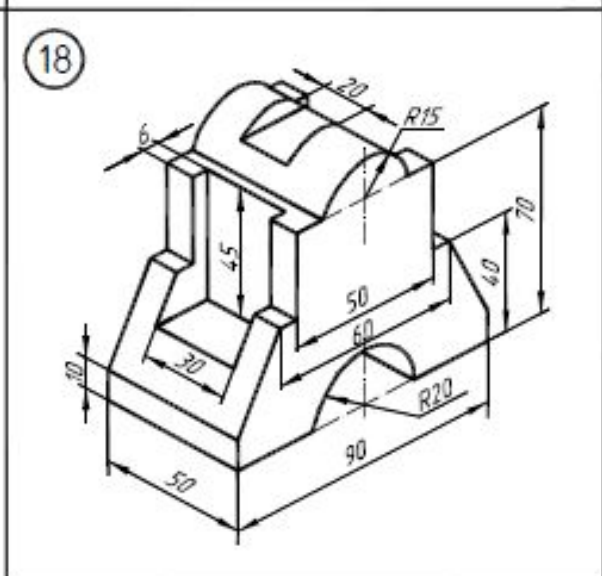
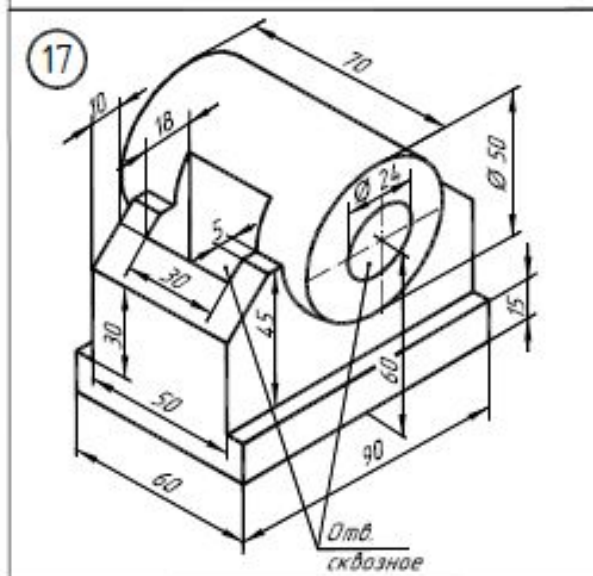
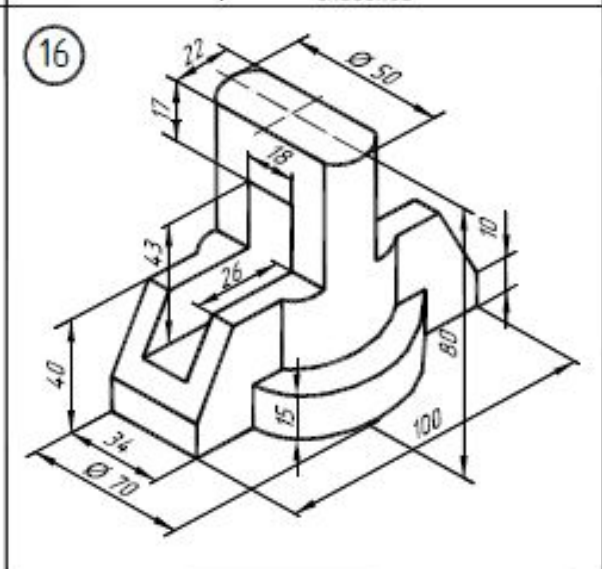
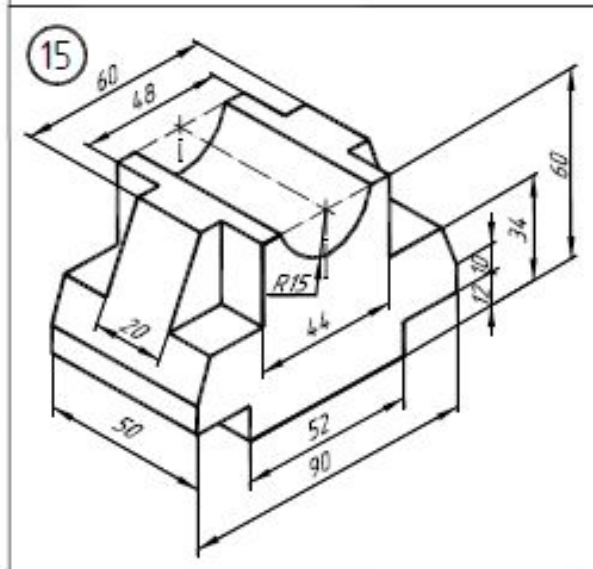
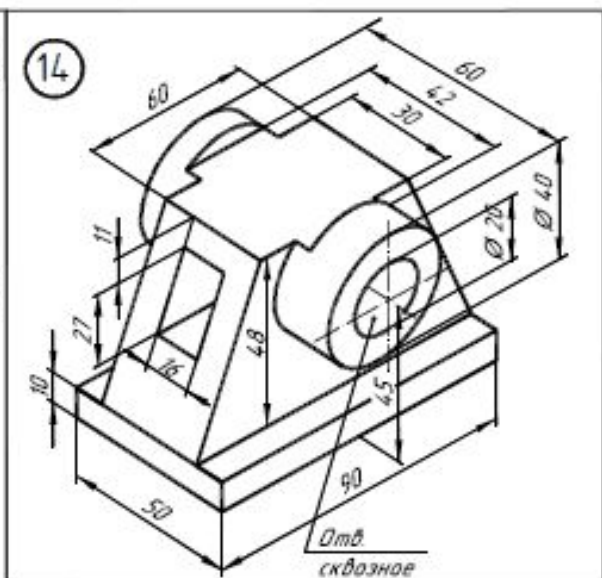
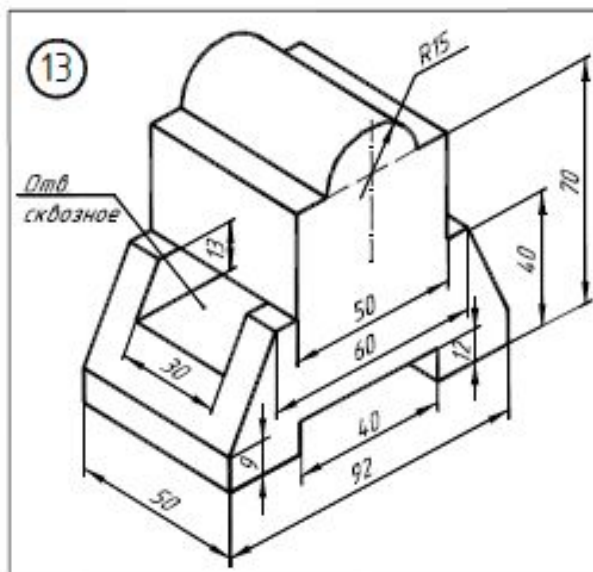
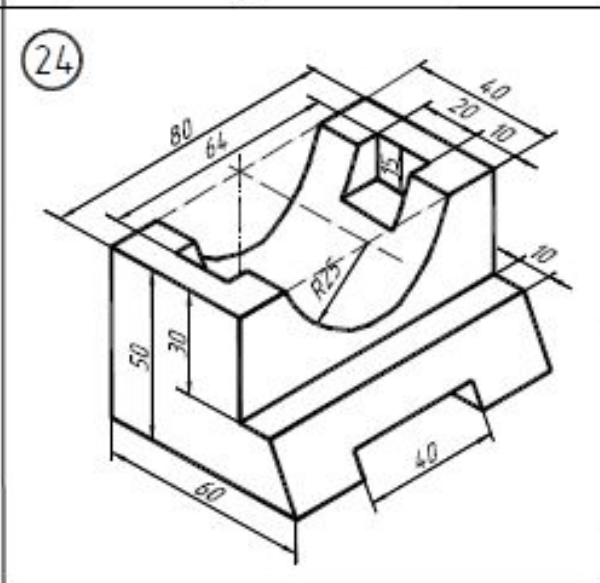
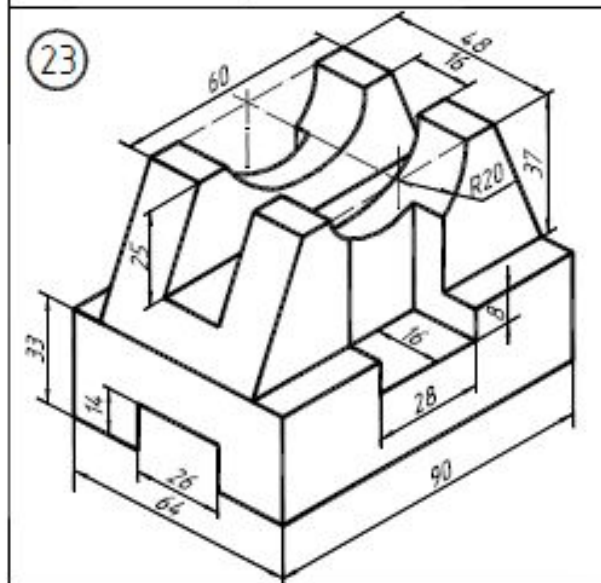
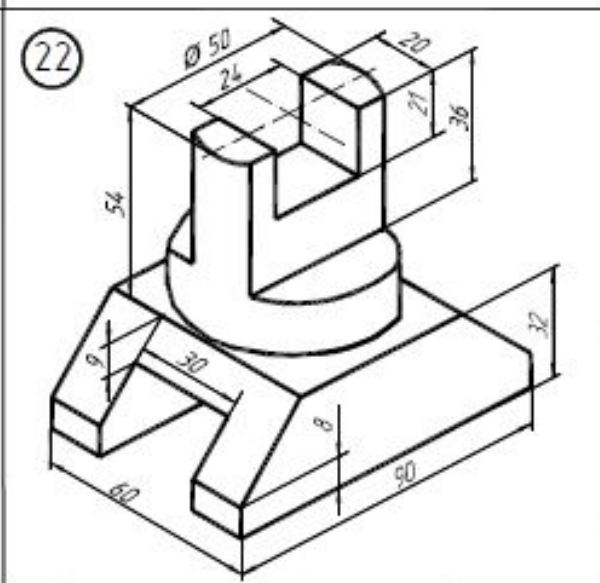
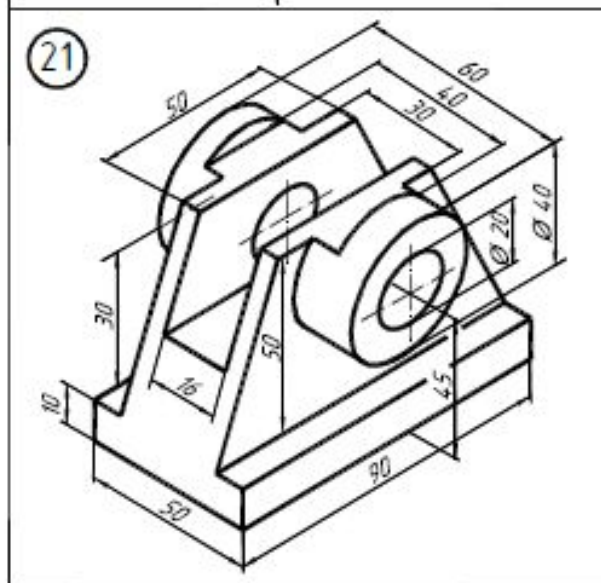
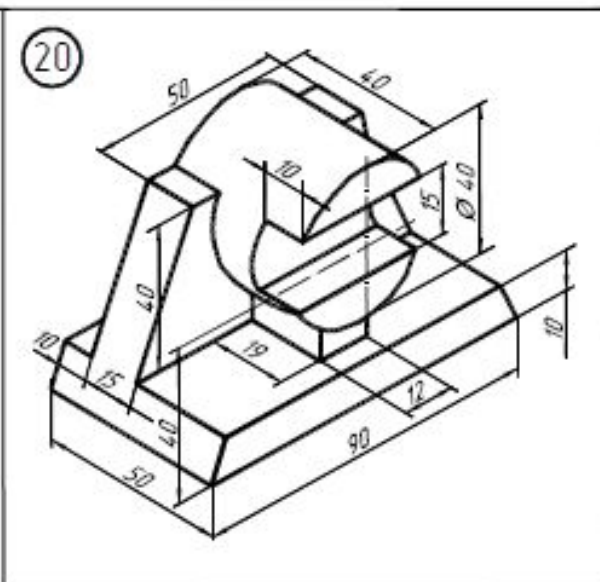
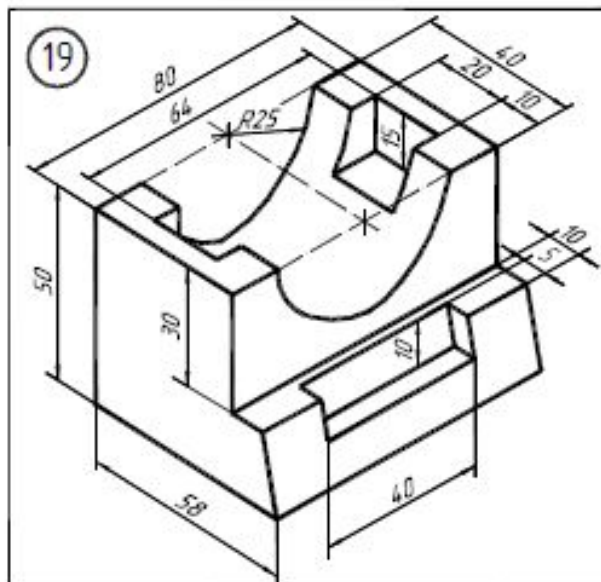


## Исходные данные задания «Построение видов»

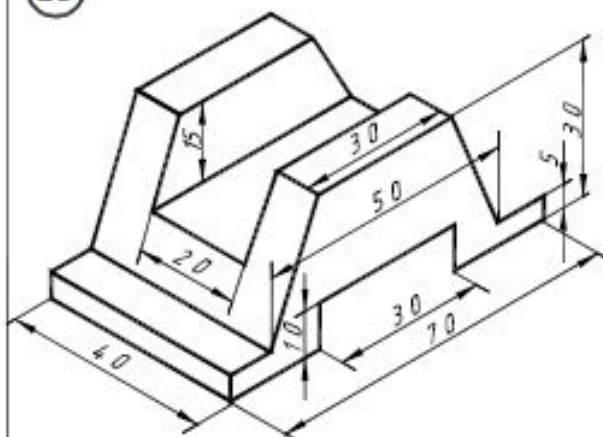




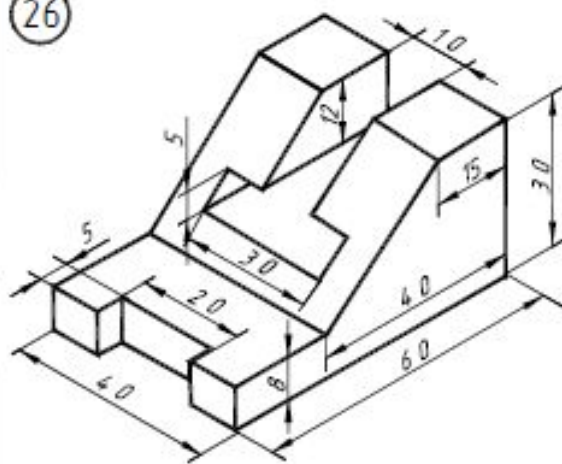




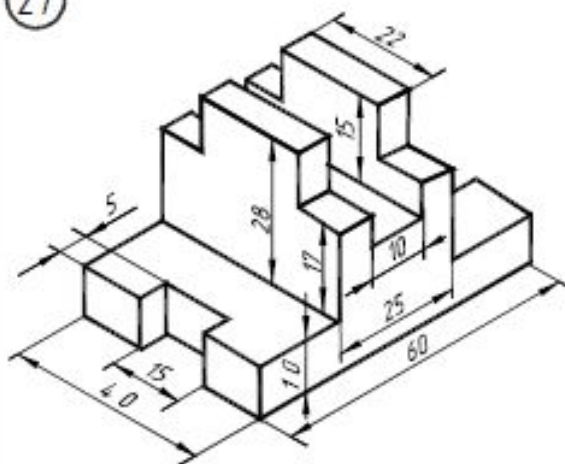
25



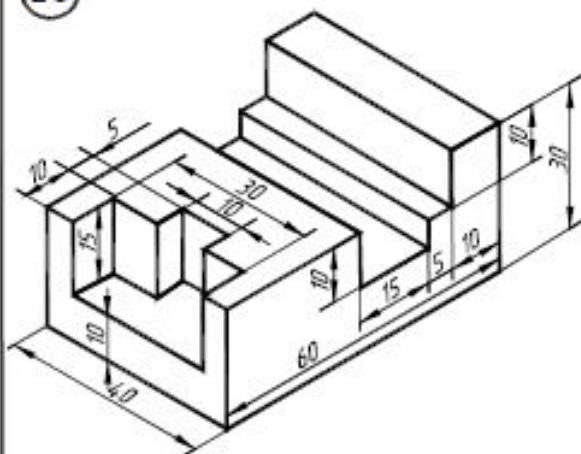
26



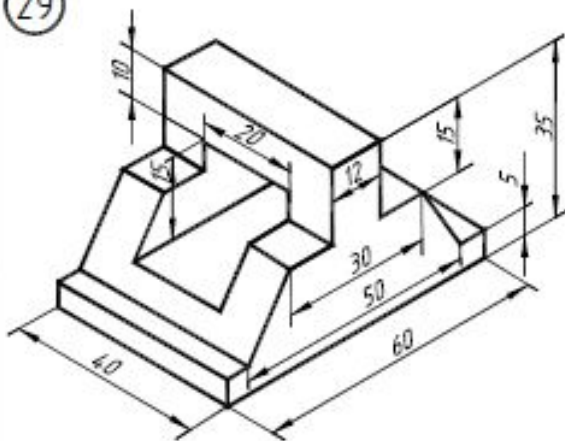
27



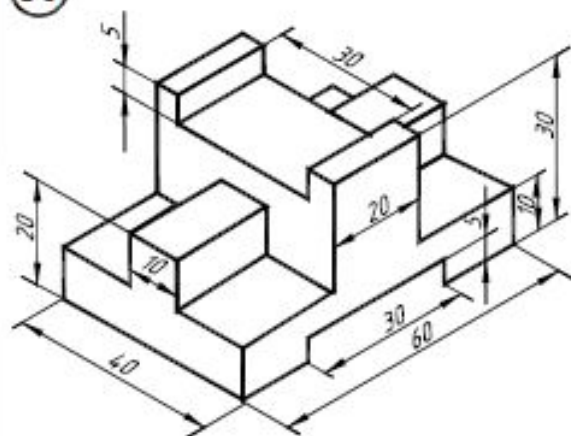
28



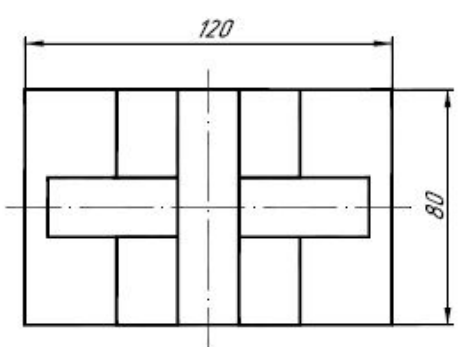
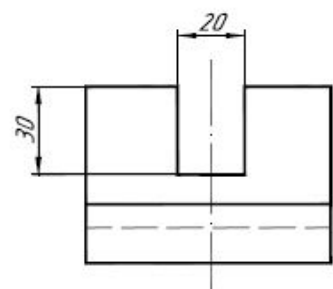
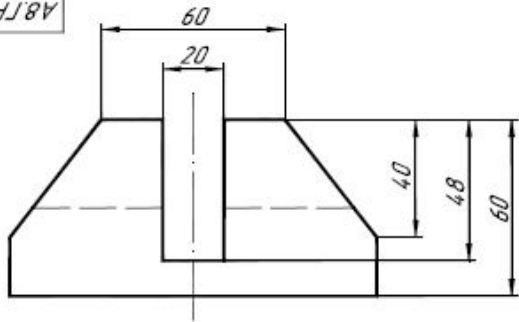
29



30



A8.ГР.01.35.00.000



					A8.ГР.01.35.00.000		
Имя	Иван	№ документа	Дата	Лист	Лист	Масштаб	Масштаб
Исполнитель						1:1	
Проверен							
Т. инженер							
И. инженер							
Изд.							

Построение видов