

SMW-Autoblok

Наши достижения

Производство люнетов

SMW-Autoblok, люнеты - конструктивные особенности

- Большой диапазон зажима
- Точность и повторяемость
- Жёсткая конструкция
- Безопасность
- Наличие на складе
- Сервис по всему миру

Стандартные люнеты для любой задачи:

SLU-X / SLUA-X:

стандартное экономическое решение

SR / SRA:

высокая производительность

K:

компактный дизайн

KLU

для обработки коленчатых валов

SLU-X, SLUA-X

Полностью герметичный корпус

Большой диапазон зажима

Упрочнён

Безопасность при эксплуатации

Быстрый зажим и разжим

Функция поворота рычага для SLUA-X

SR, SRA, K, KLU

Полностью герметичный корпус

Подача СОЖ через рычаги

Зажим по диаметру или контроль зажима датчиком

Большой диапазон зажима

Упрочнён

Безопасность при эксплуатации

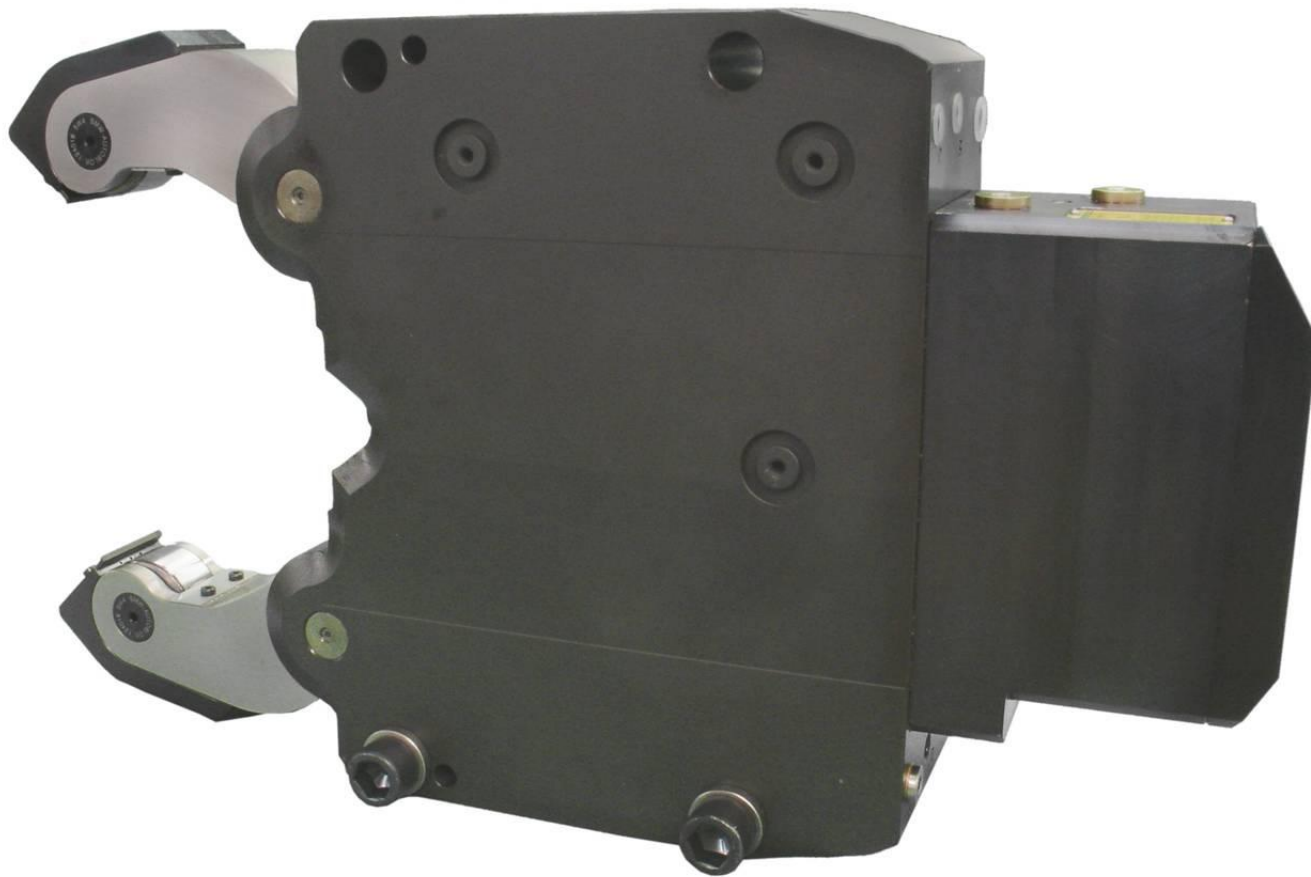
Быстрый зажим и разжим

Функция поворота рычага SRA

Standard type SLU-X and SR

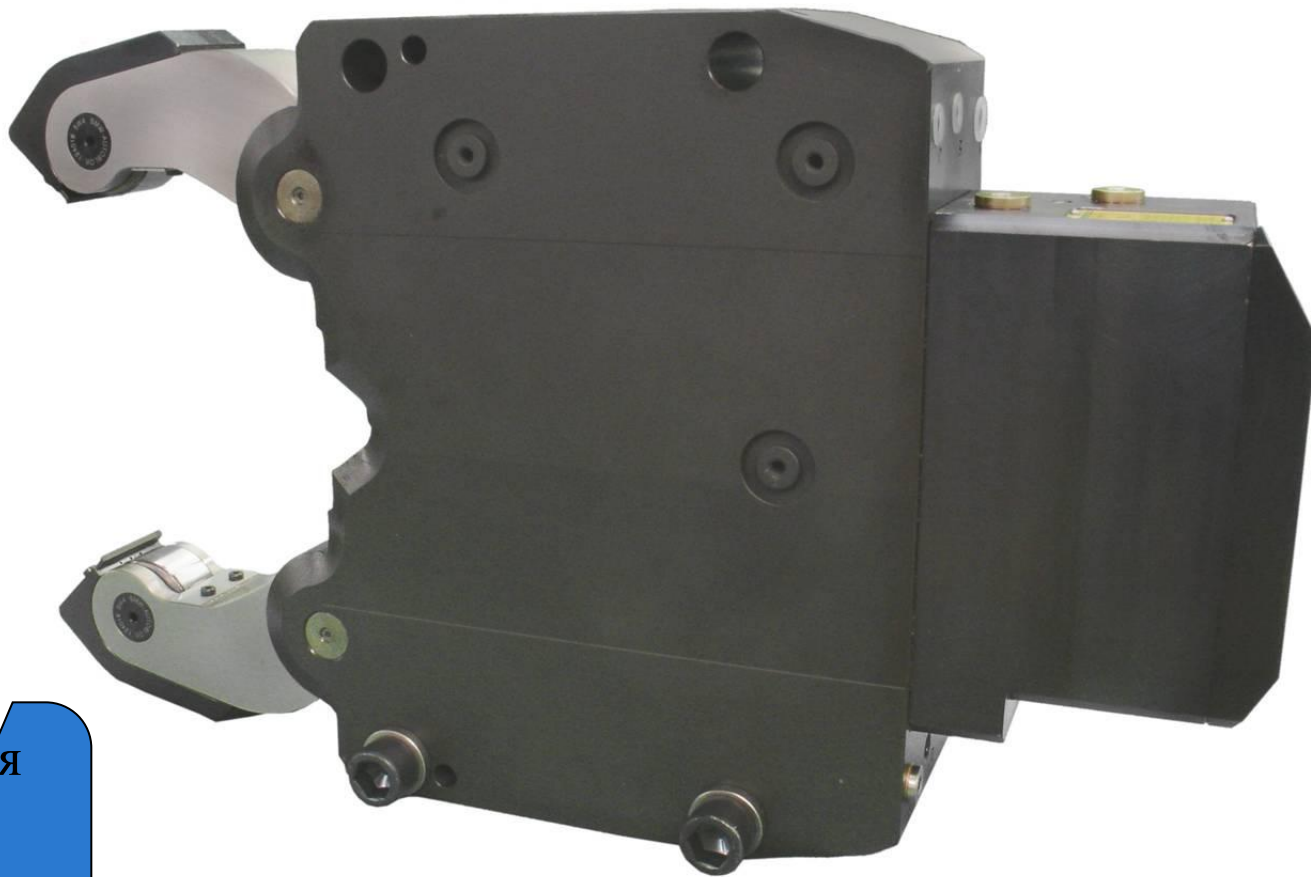


Type SR



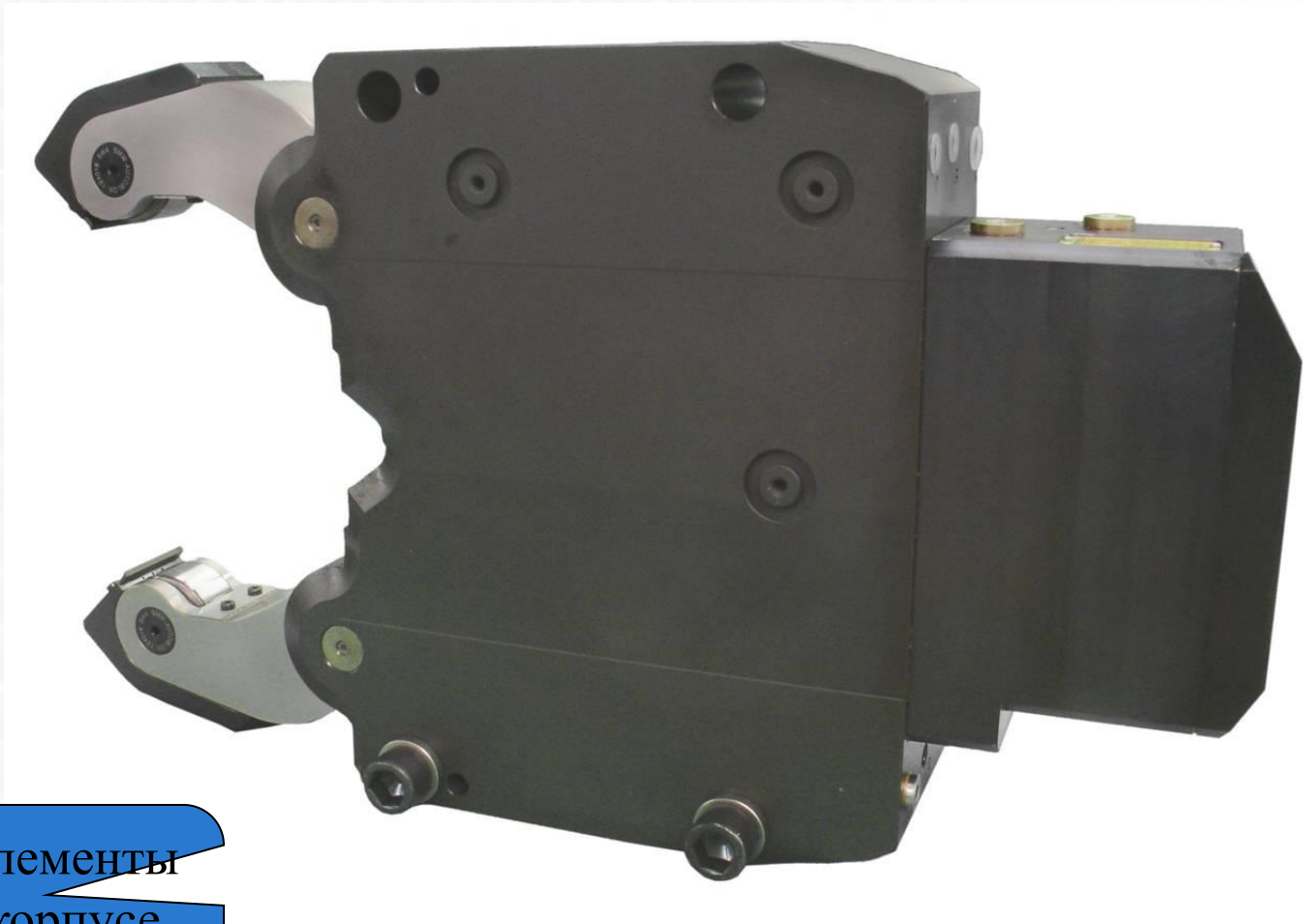
Подача
СОЖ из
трёх точек

Type SR



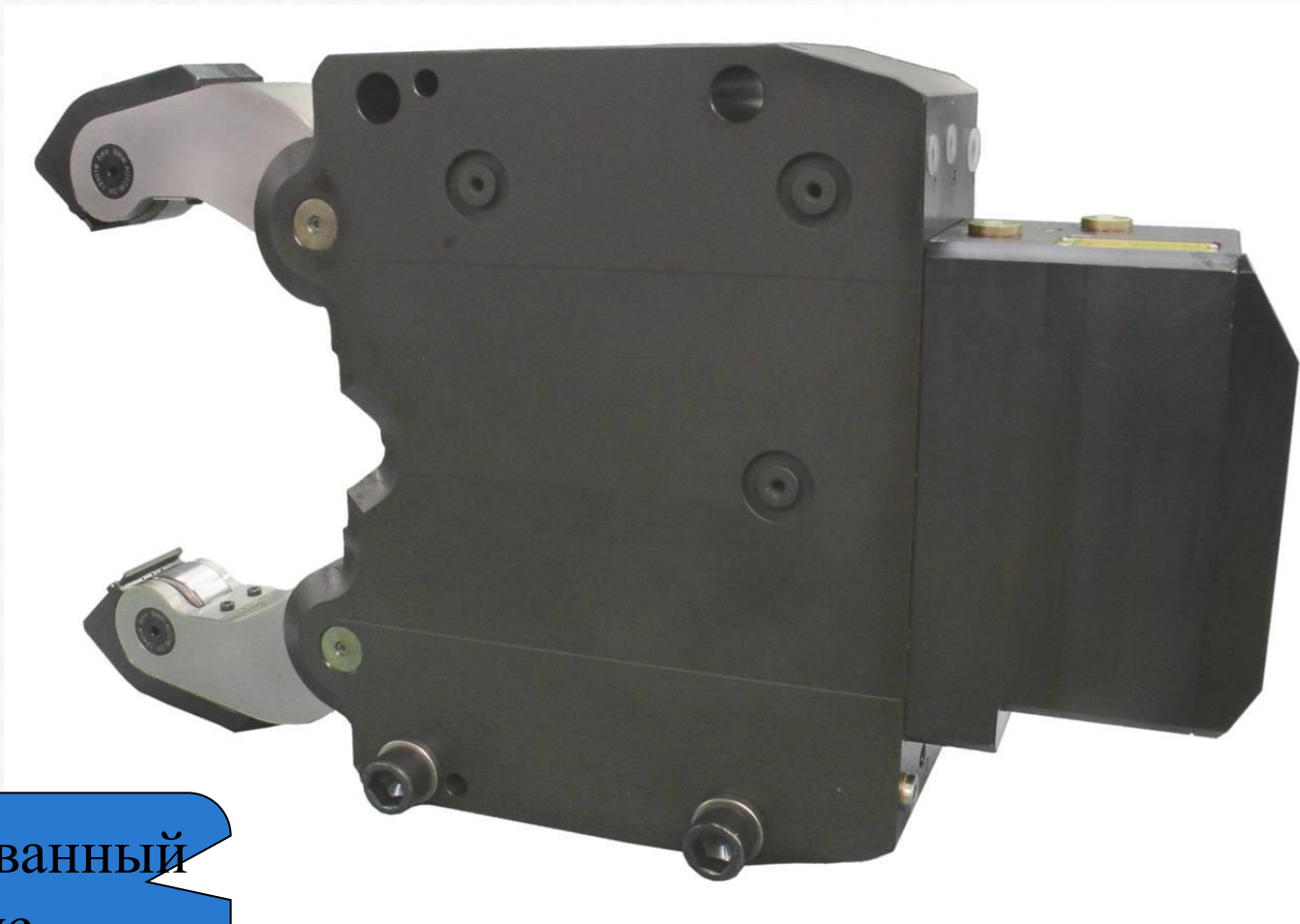
Геометрия для
наилучшего
отвода стружки

Type SR



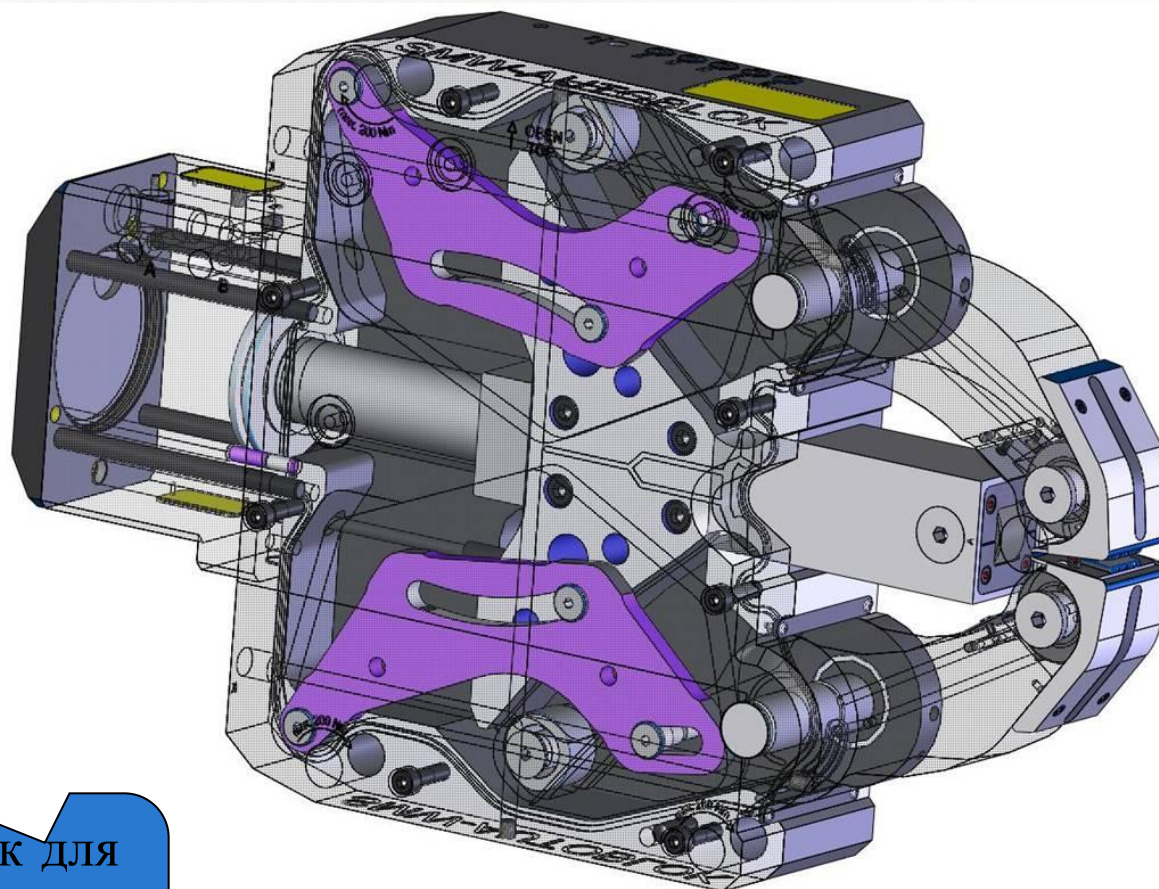
Крепёжные элементы
утоплены в корпусе

Type SR



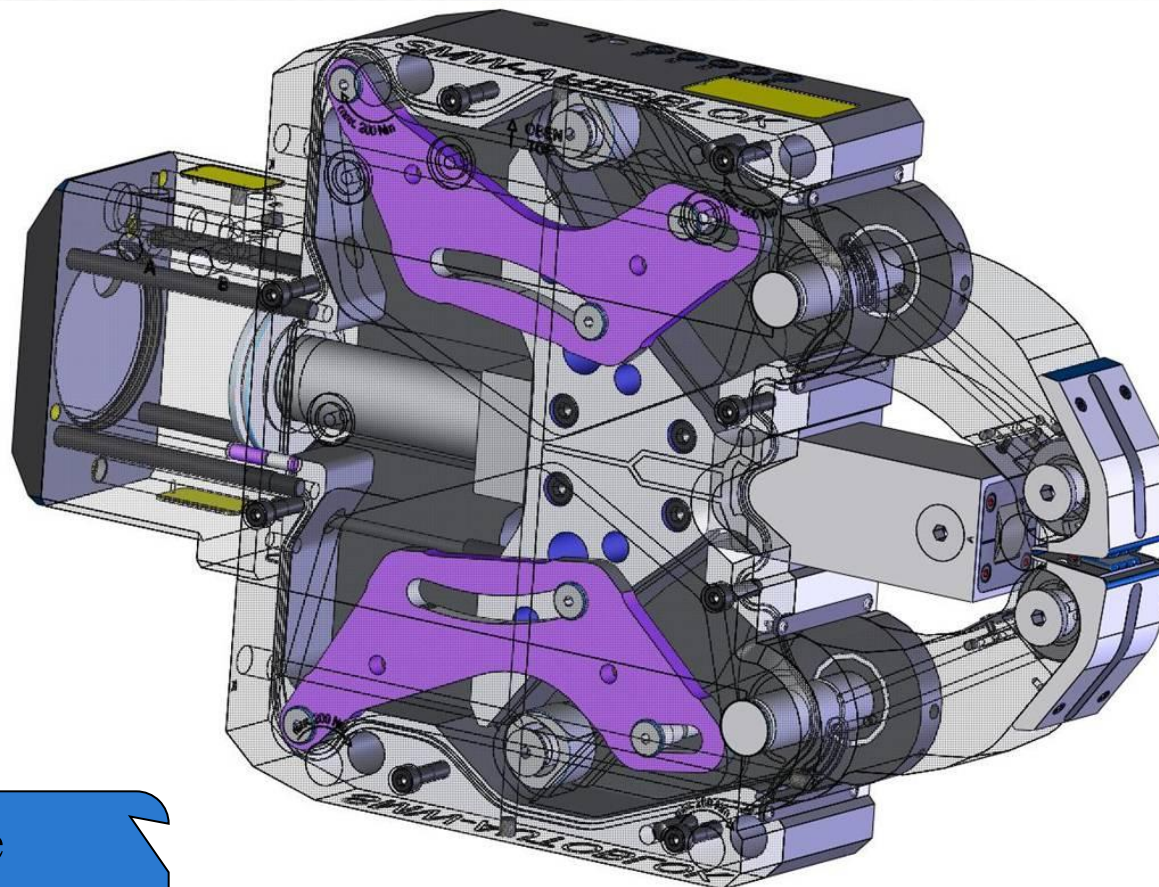
Цементированный
корпус

Type SR



Увеличенный ток для
быстрого
срабатывания

Type SR



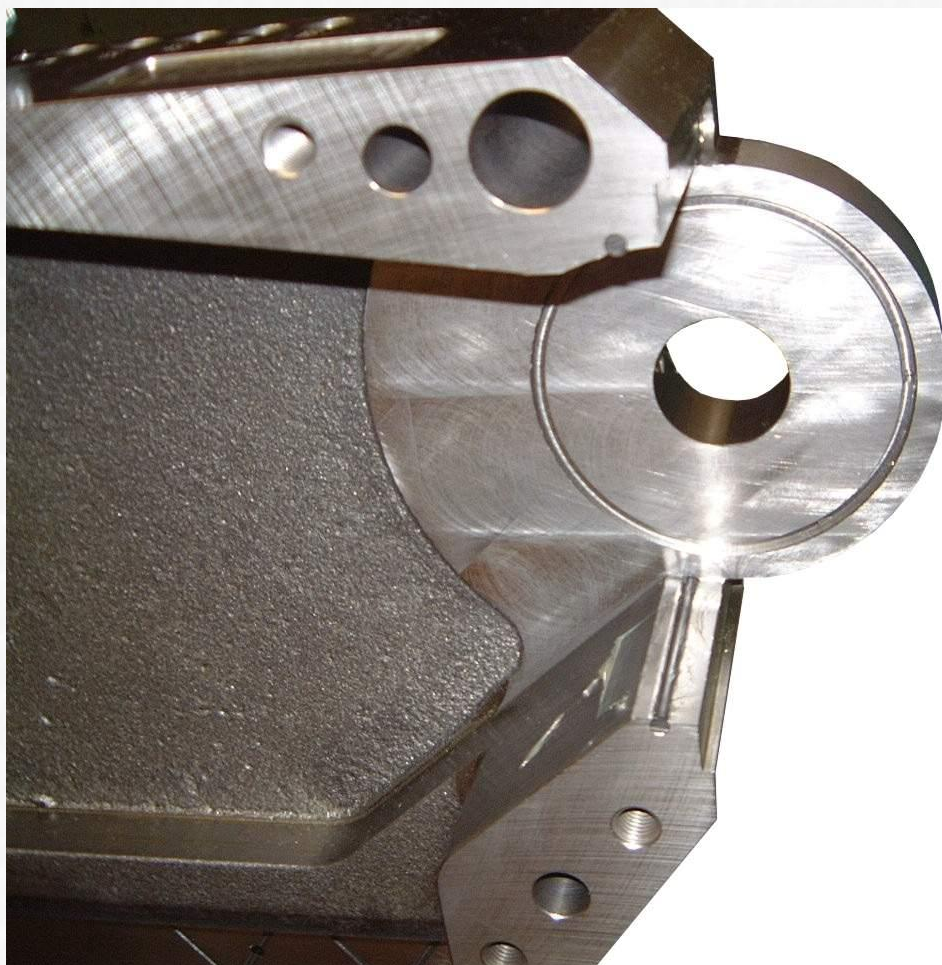
Закалённые
направляющие

SEALS

**O-RING
FOR
COOLANT
FLUSH**

**O-RING
BETWEEN
BODY
AND
COVER**

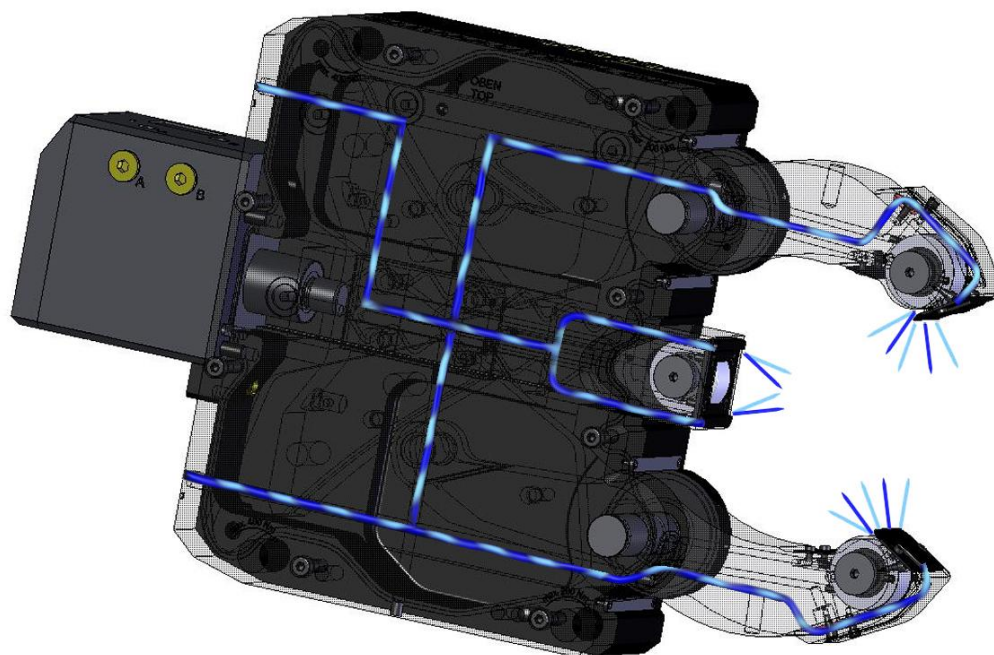




Герметиче
н

герметичен

Схема подачи СОЖ SR, K and KLU



Coolant flush

Форсунки

Форсунки

Защитная и
чистящая
пластина



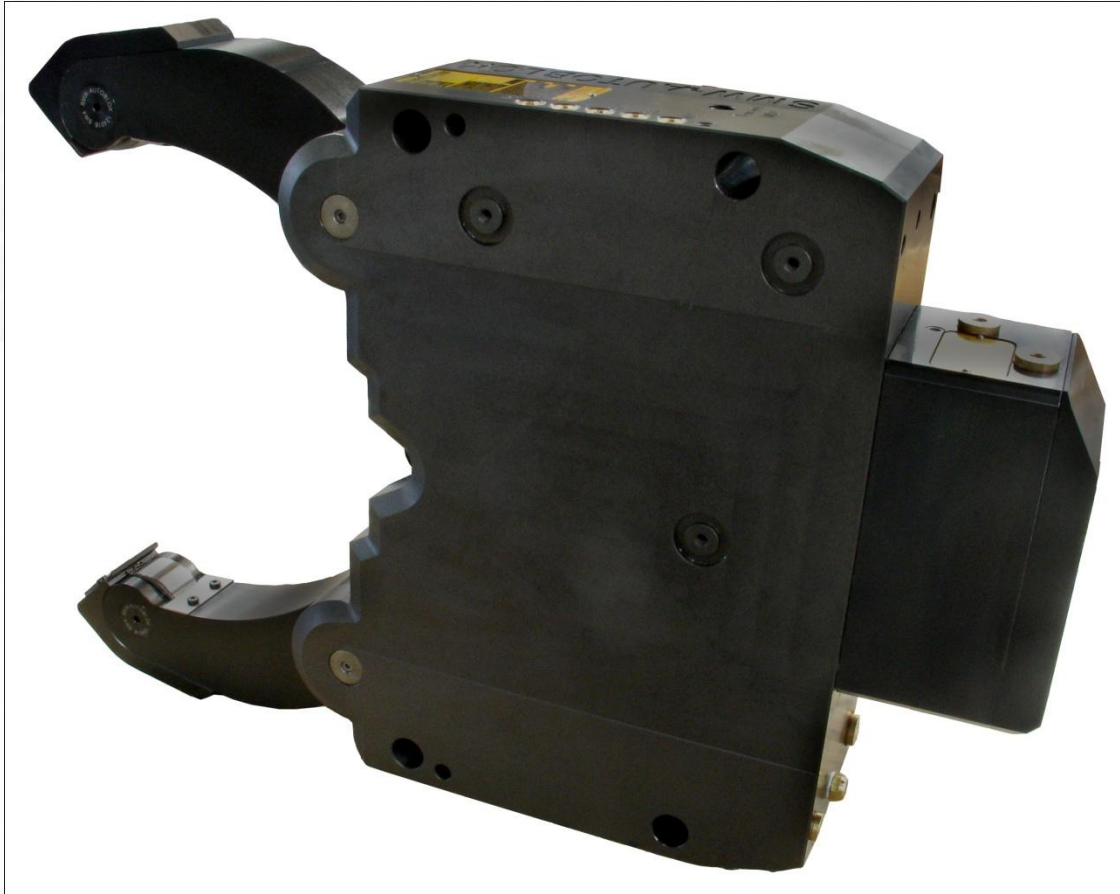
КЛУ с узкими рычагами для коленчатых, распределительных валов в узких местах



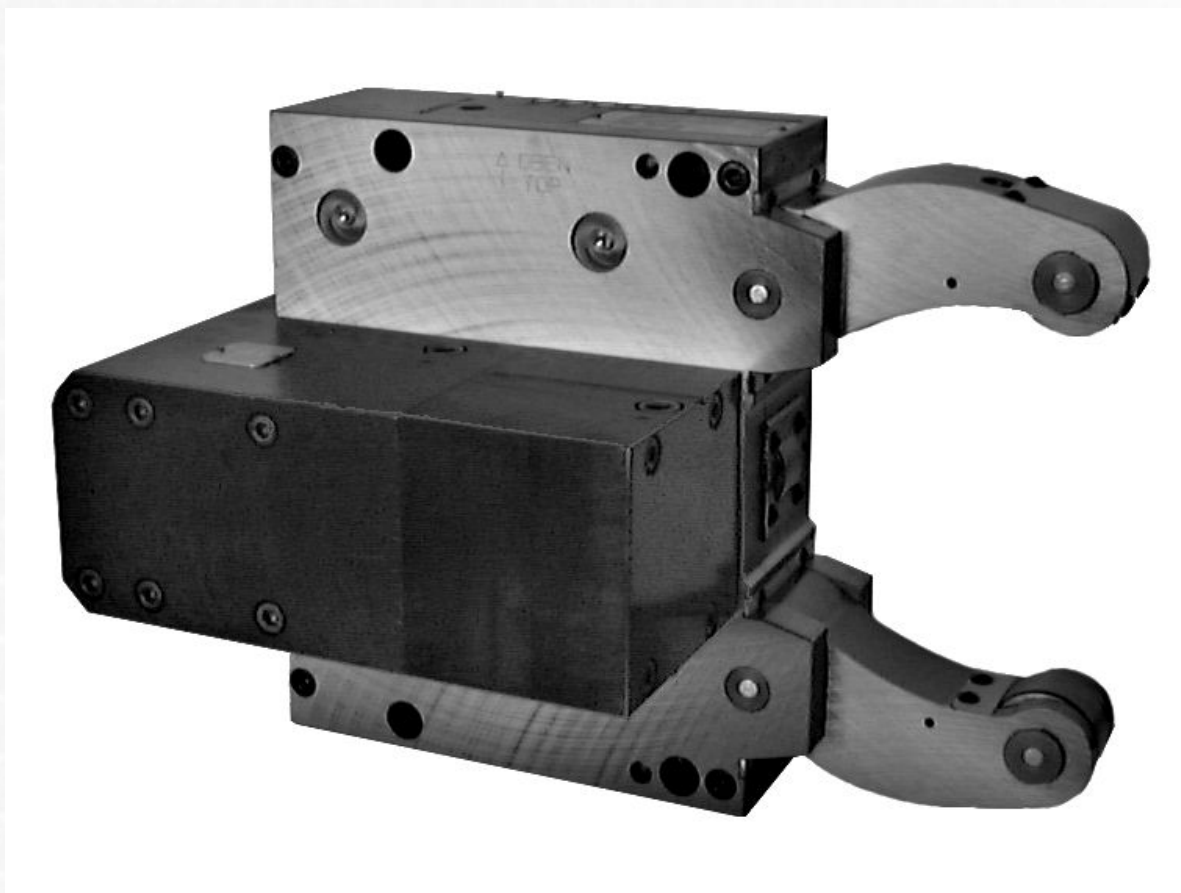
Узкие рычаги

Компактный К

Компактная конструкция

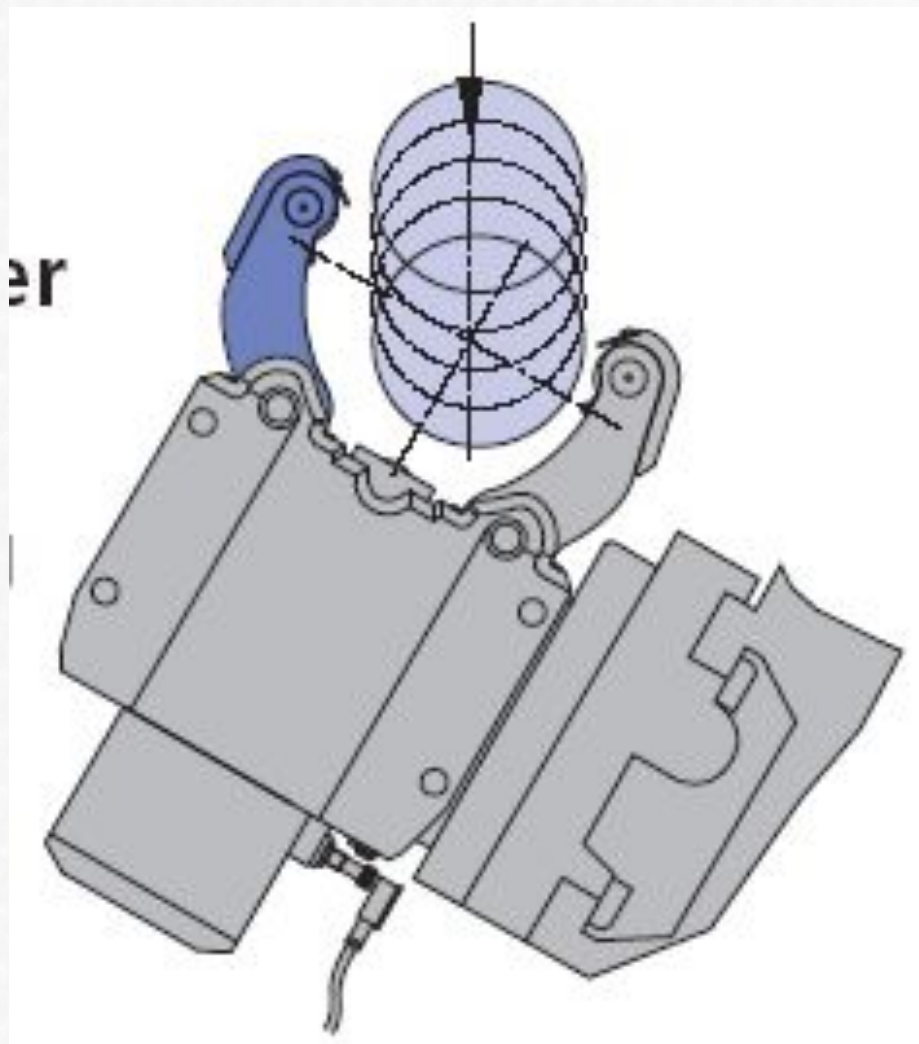


В- тип с встроенным с боку цилиндром



Types A с поворотным рычагом для вертикальной загрузки

m er



Coolant chip guard

SLU-X размер и диапазон зажима

SLU-X 1	4 mm	64 mm
SLU-X 2	8 mm	101 mm
SLU-X 3	12 mm	152 mm
SLU-X 3.1	20 mm	165 mm
SLU-X 3.2	50 mm	200 mm
SLU-X 4	30 mm	245 mm
SLU-X 5	45 mm	310 mm
SLU-X 5.1	85 mm	350 mm
SLU-X 6	125 mm	460 mm
SLU 7	180 mm	600 mm

SR размер и диапазон зажима

SR 1	6 mm	70 mm
SR 2	8 mm	101 mm
SR 3	12 mm	152 mm
SR 3.1	20 mm	165 mm
SR 3.2	50 mm	200 mm
SR 4	30 mm	245 mm
SR 5	45 mm	310 mm
SR 5.1	85 mm	350 mm
SR 6	125 mm	460 mm

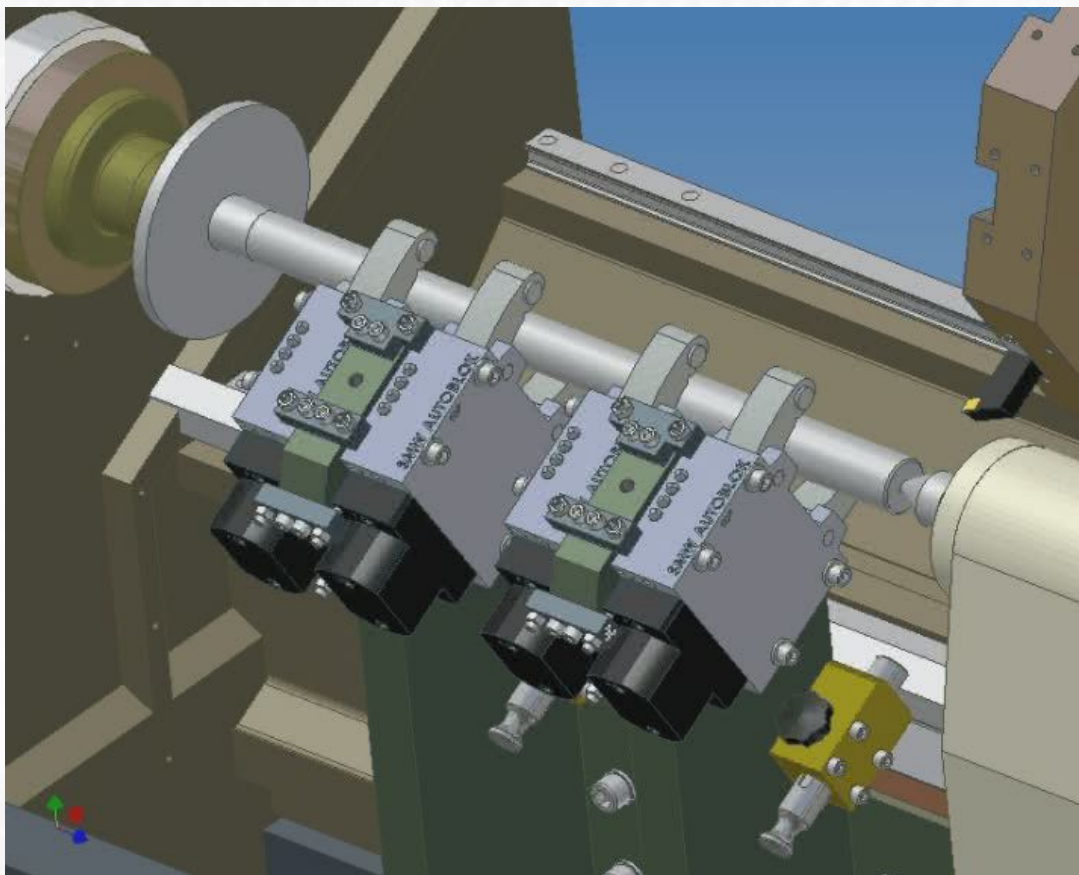
К размер и диапазон зажима

K3	65 mm	235 mm
K4	60 mm	280 mm
K5	80 mm	390 mm
K5.1	100 mm	410 mm
K6	135 mm	460 mm
K6.1	215 mm	510 mm

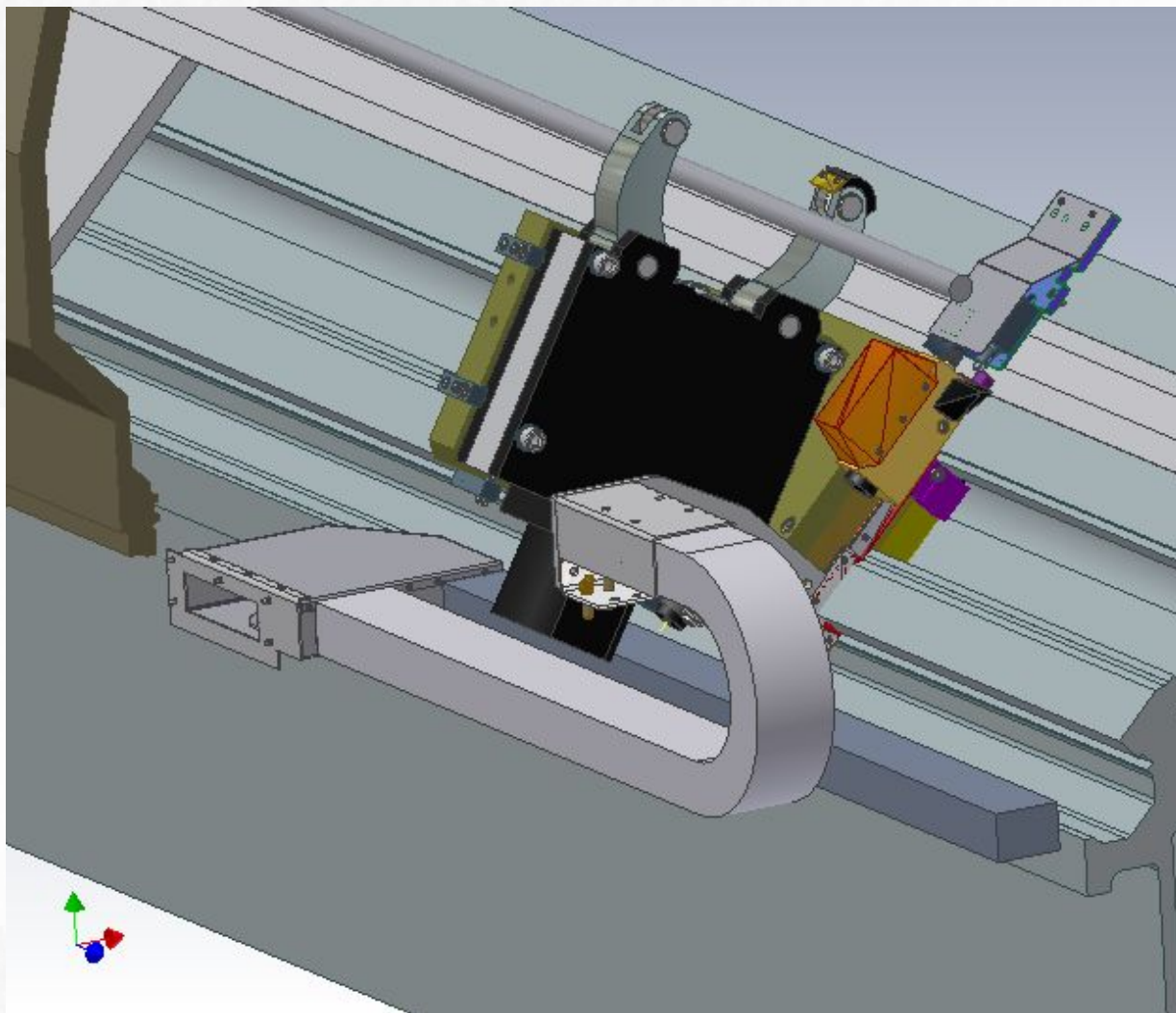
Стандарт KLU

Type	Clamping range mm	Arm width
KLU-215	12-101	15 mm
KLU-218	12-101	18 mm
KLU-222	12-101	22 mm
KLU-318	30-180	18 mm
KLU-322	30-180	22 mm
KLU-419	30-245	19 mm
KLU-422	30-245	22 mm
KLU-429	30-245	29 mm
KLU-530	70-293	30 mm
KLU-540	70-293	40 mm

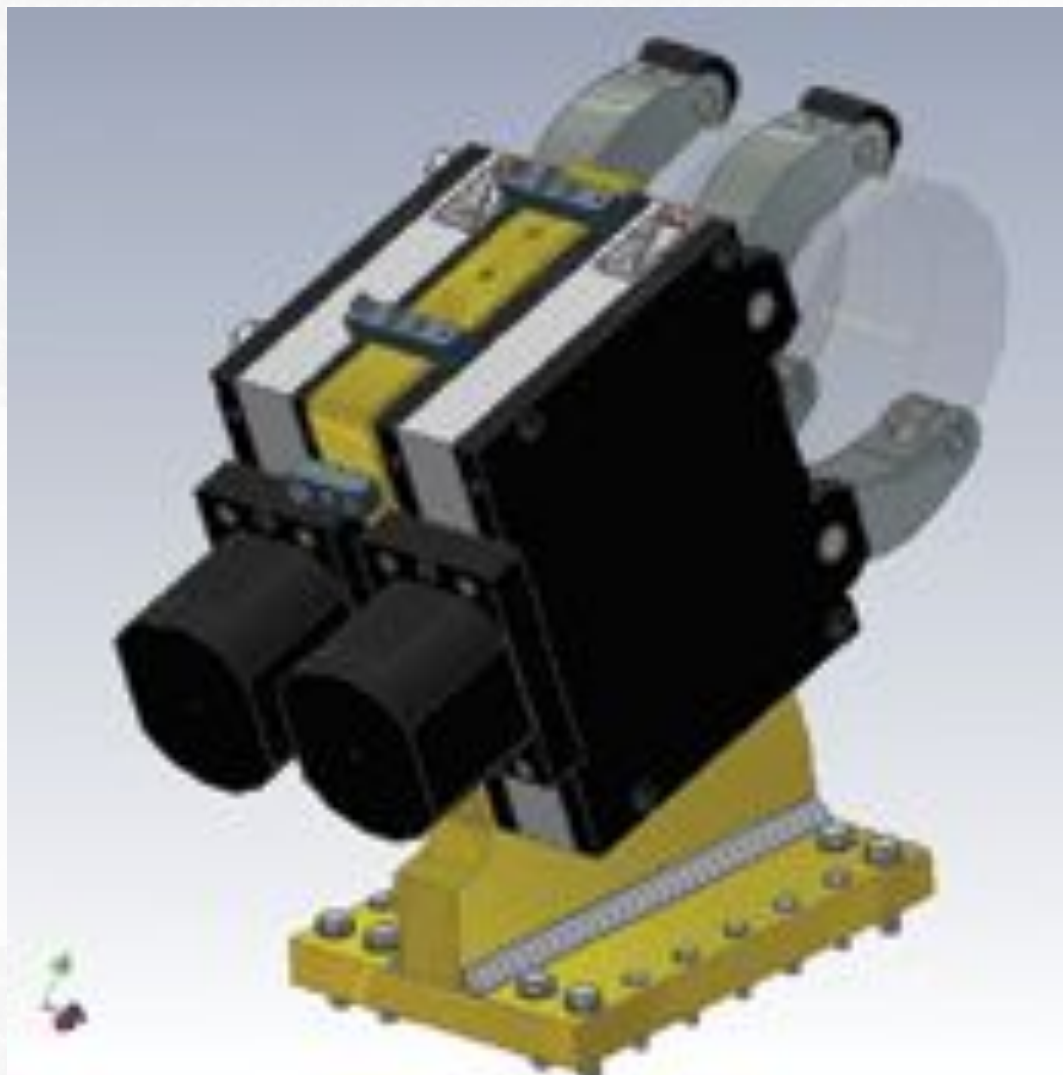
Стандарт SLU-X + SLUA-X



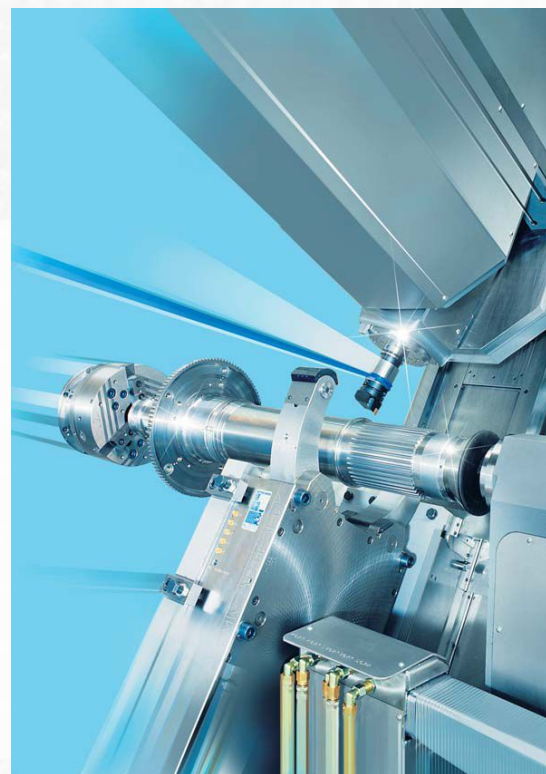
Установка



Установка в паре

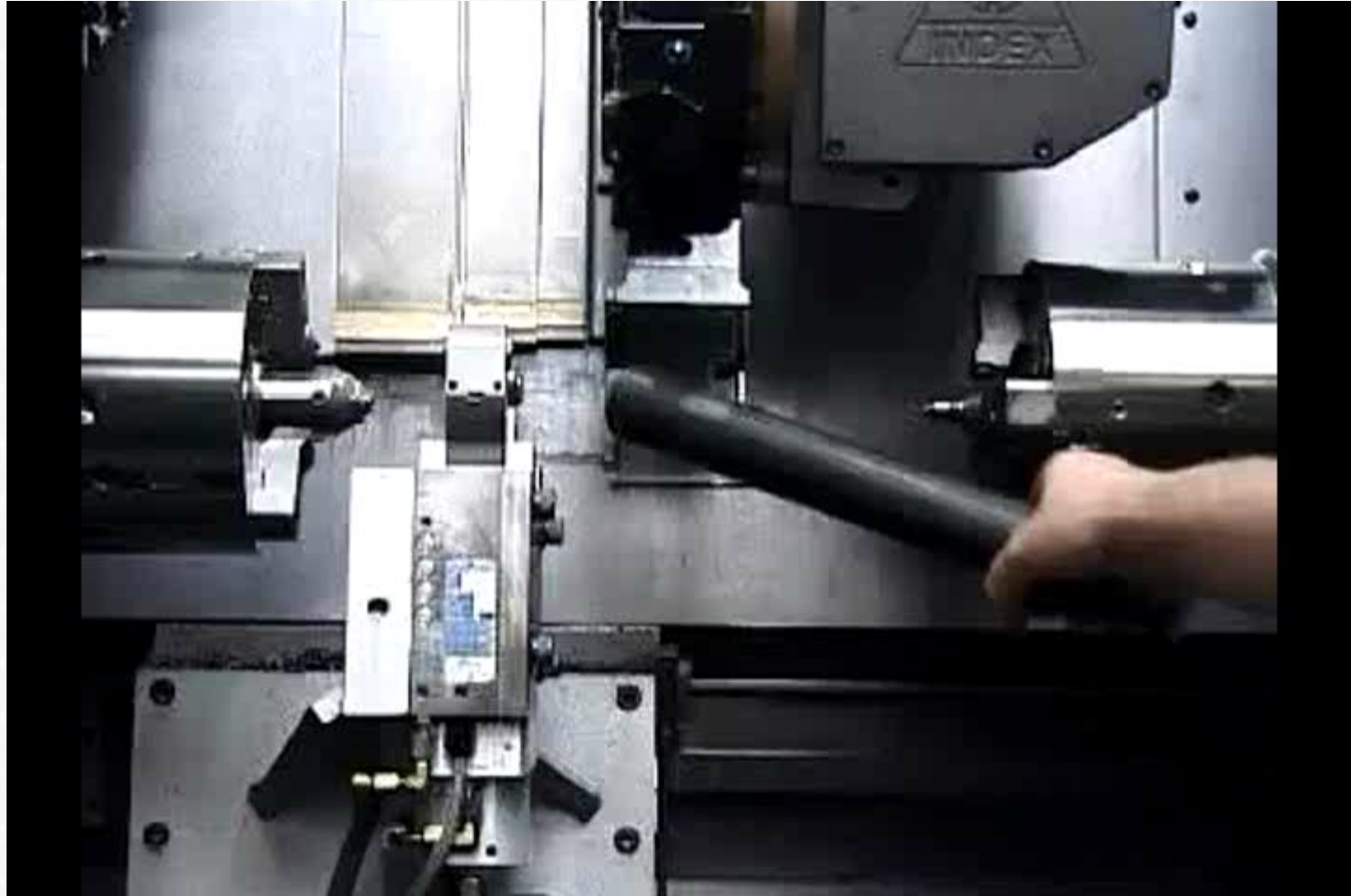


Применение

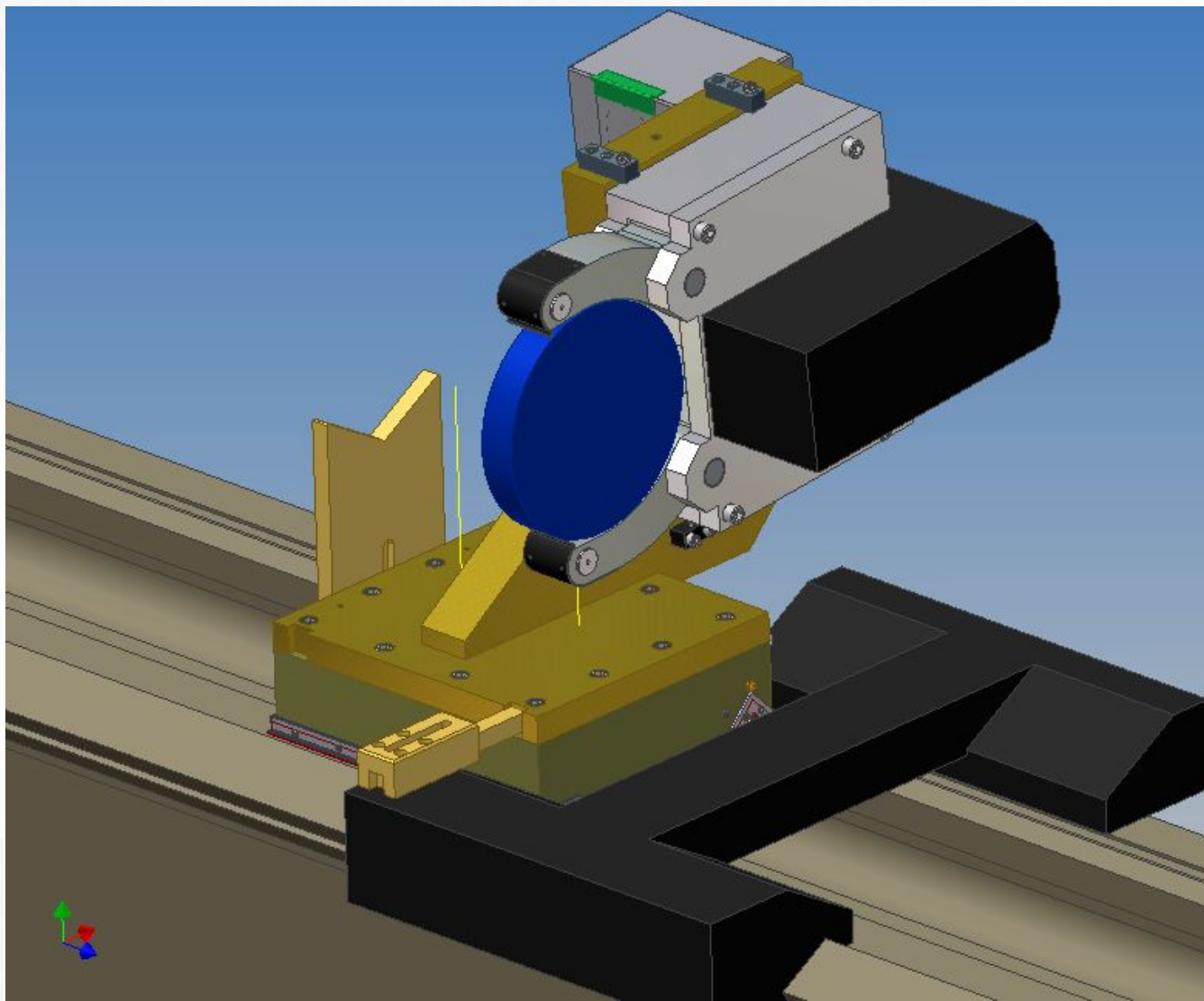


Многопозиционная установка





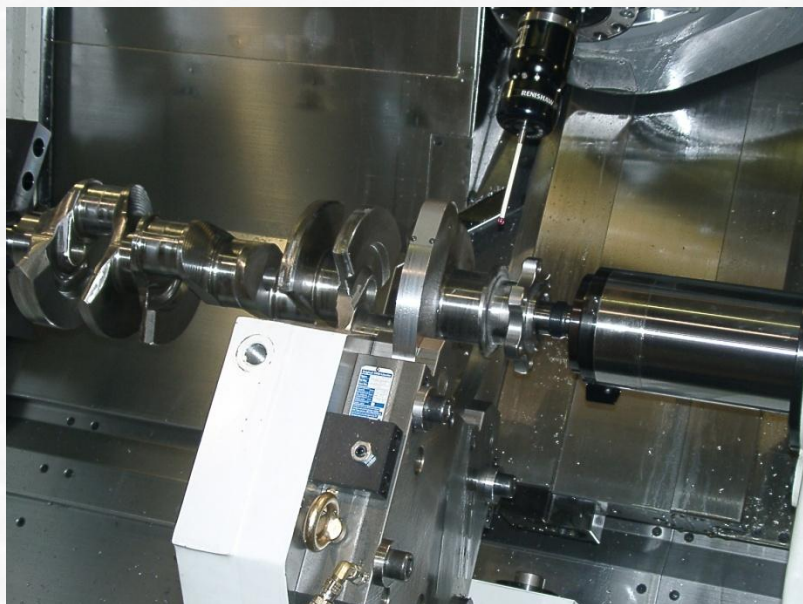
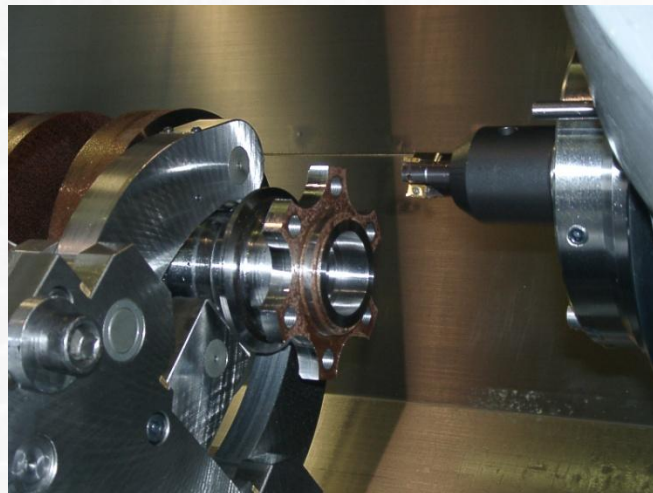
Встроенный цилиндр с боку



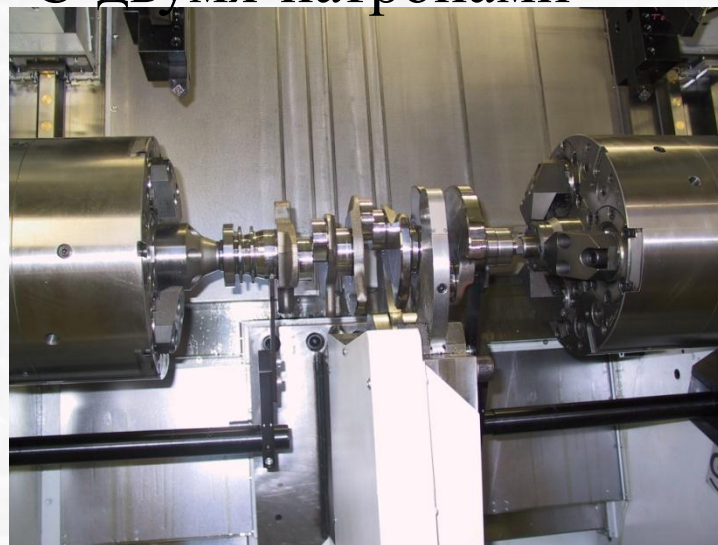
Примеры обработки

Чистовая

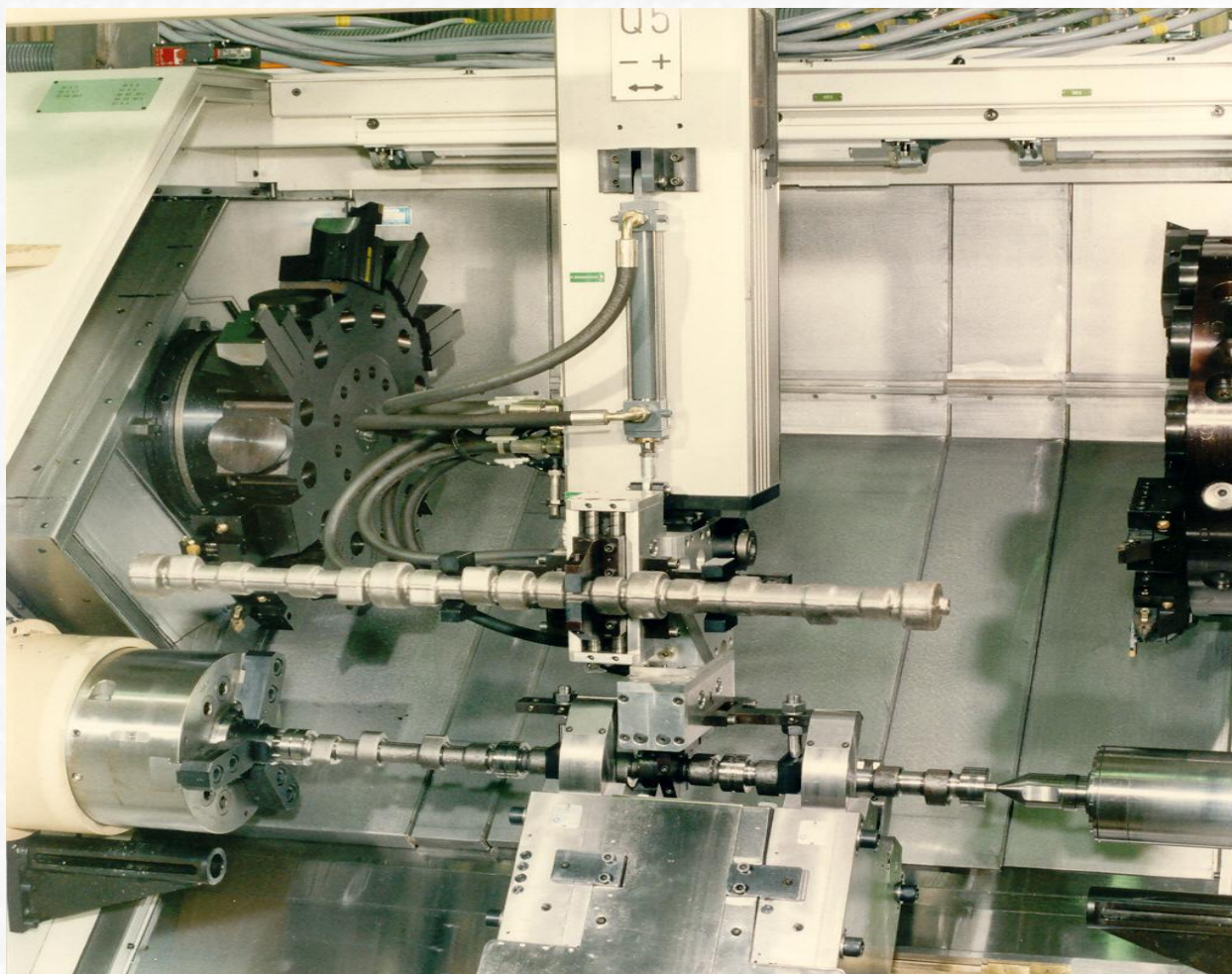
Обработка перемычки



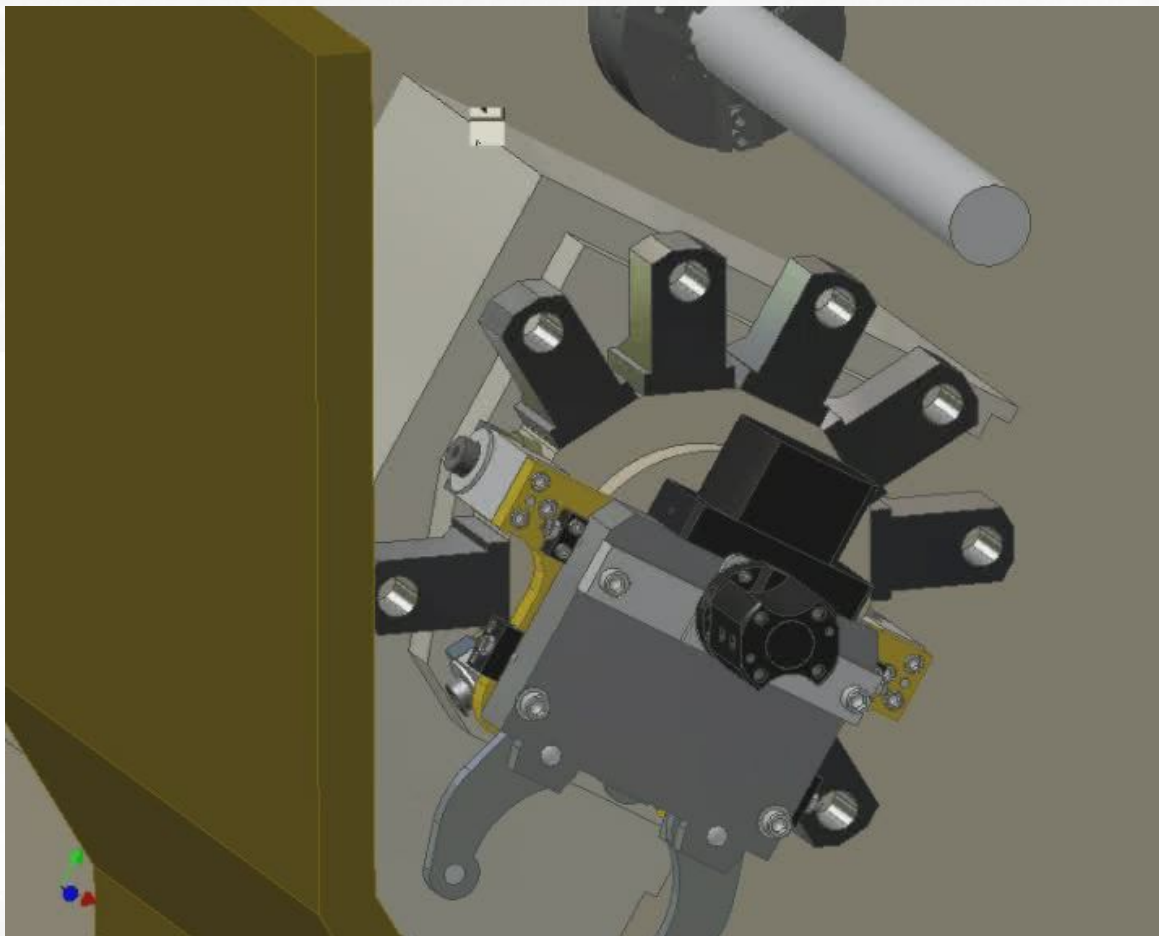
С двумя патронами



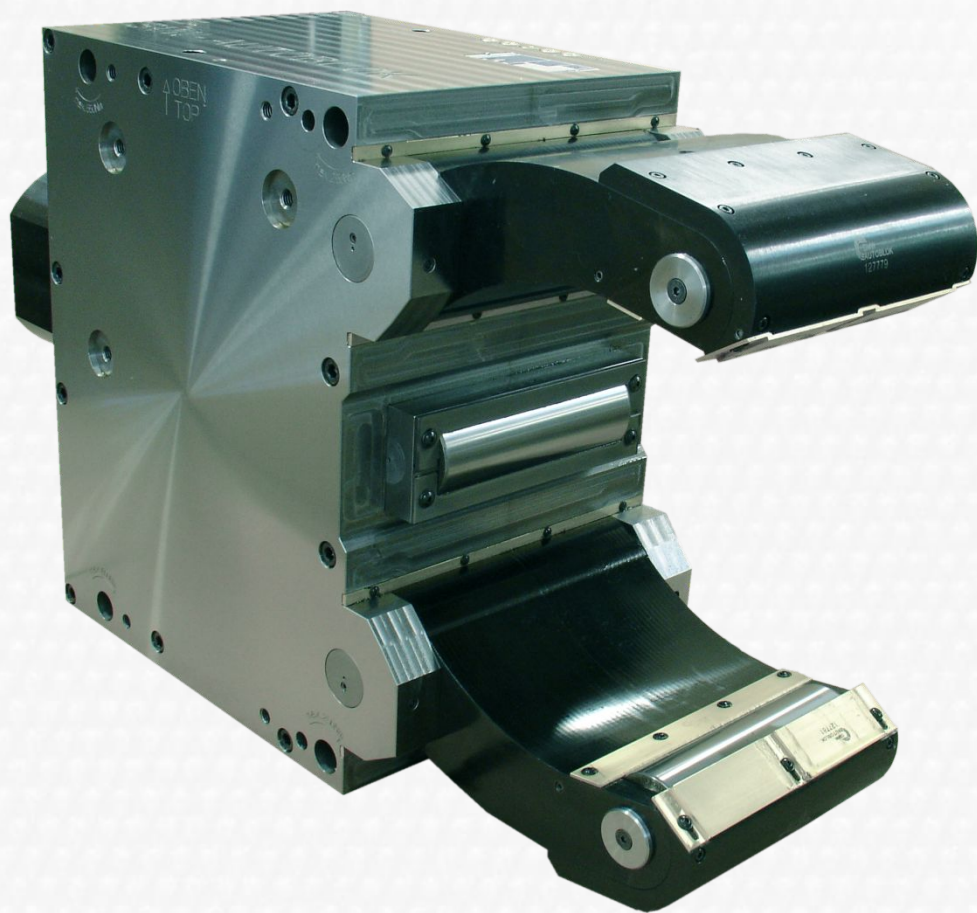
Распределительный вал



Установка на револьверной головке

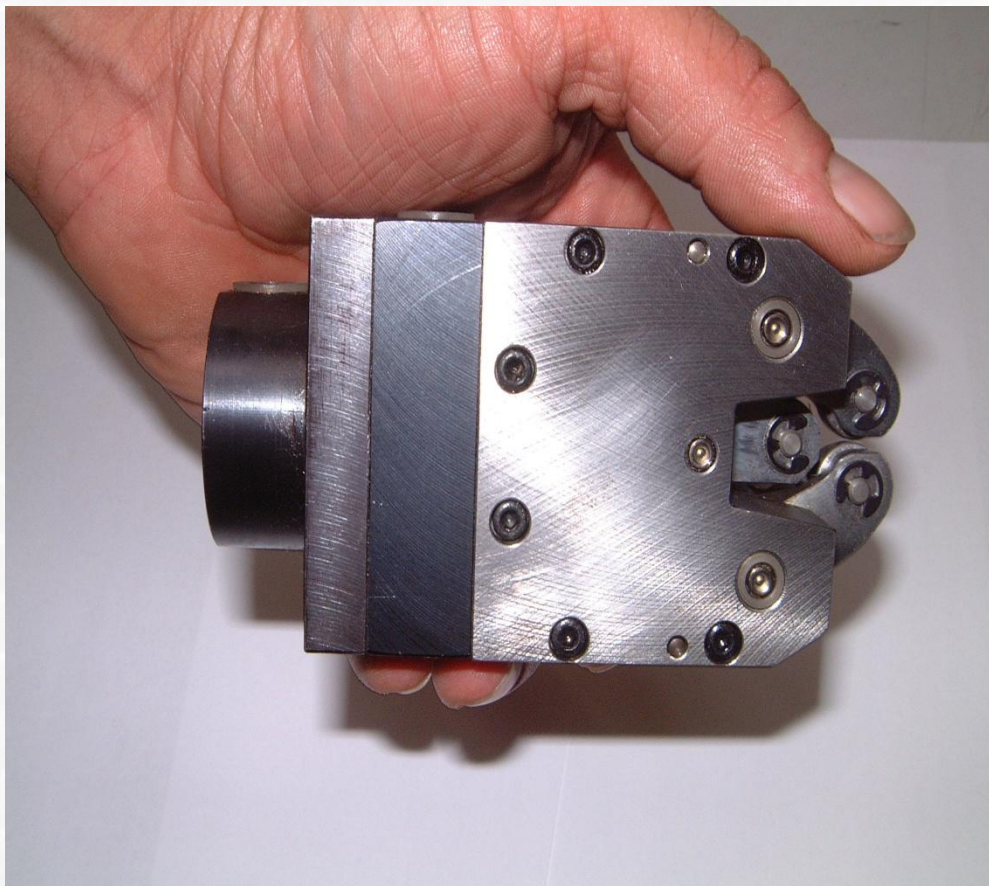


Специальное решение по запросу



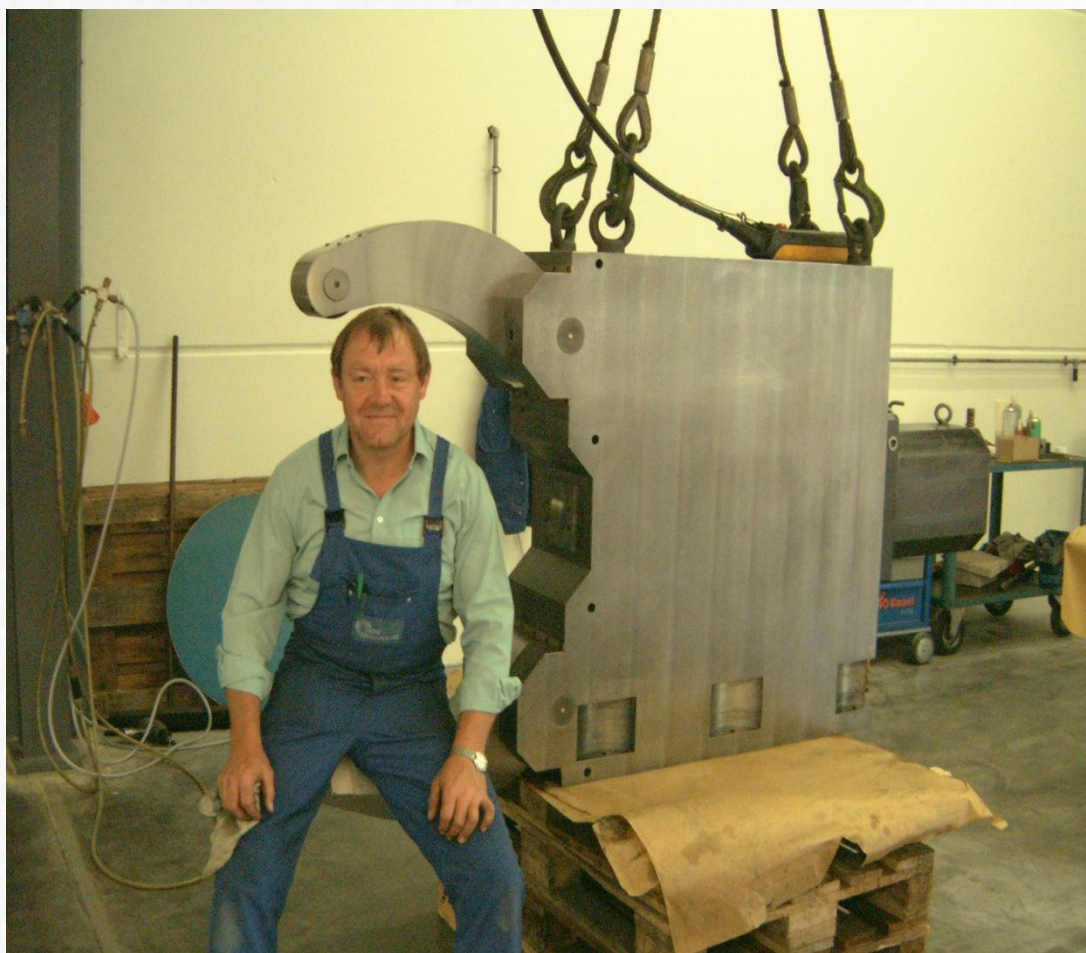
wide

Специальная конструкция по запросу



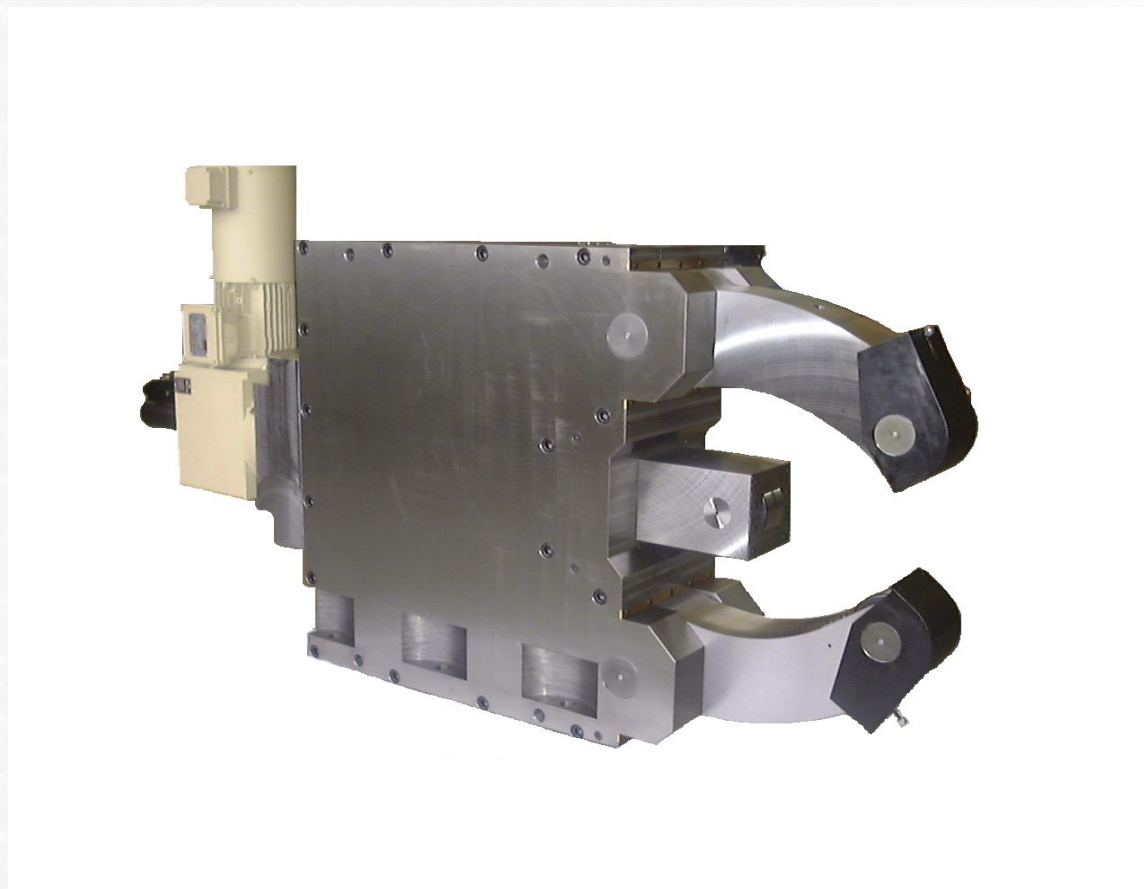
Малые раз-ры

Специальная конструкция по запросу

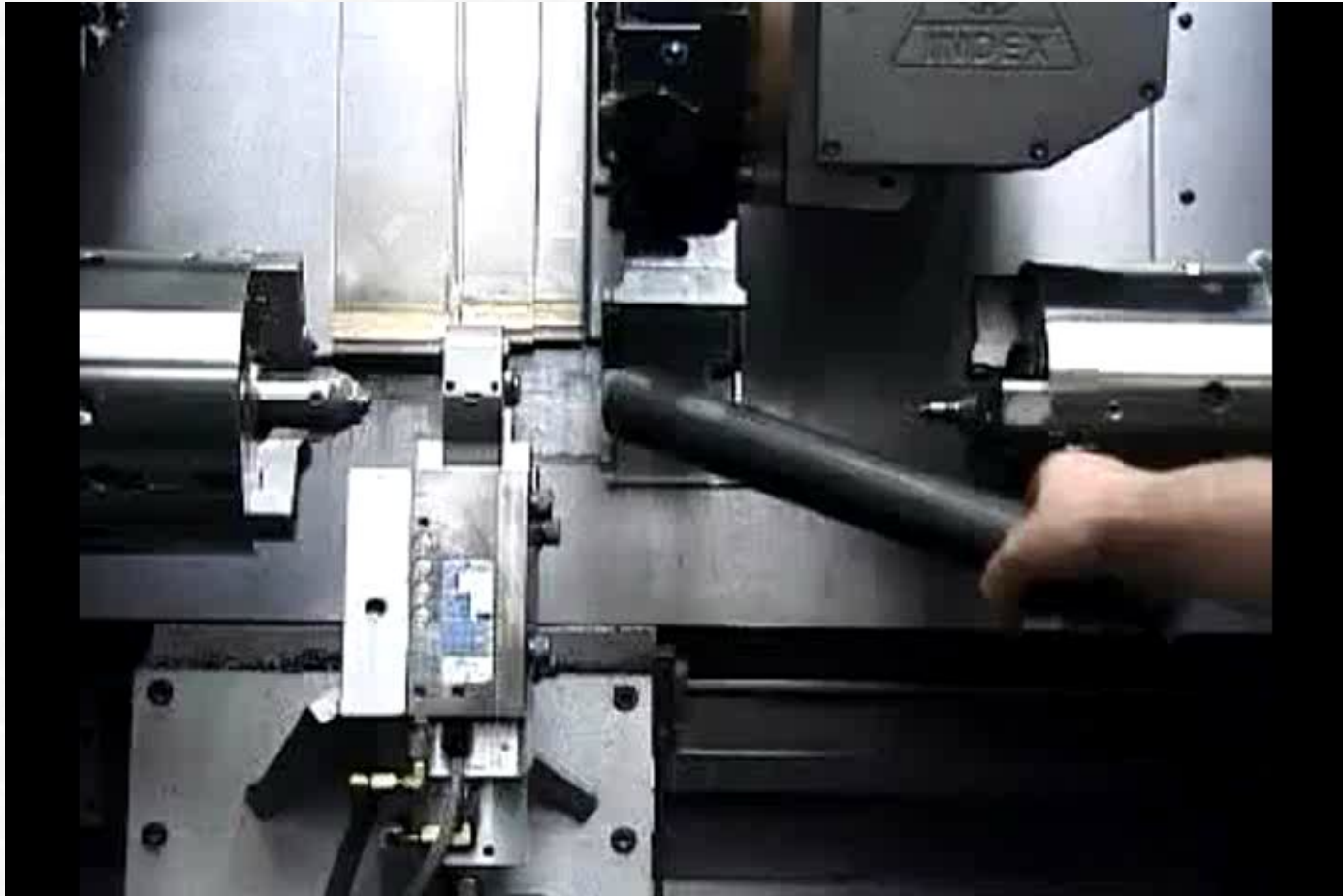


Large

Специальная конструкция по запросу



electric



SMW-AUTOBLOK worldwide

**SMW-Autoblok -
Always a step ahead.**

