The background features a rich red theater curtain with gold tassels and a shimmering, starry pattern. In the center, two golden theater masks are positioned, one slightly behind the other. The text is overlaid on a semi-transparent white rounded rectangle.

**Художник в театре.
Создание макета
декораций к сказке**

2 УРОК

3 класс

Цели урока:


1. Создать занавес, кулисы, объемные или полувolumные декорации к спектаклю по любимой сказке.

Материалы:


- цветная бумага, цветной картон, спичечные коробки для объемных и полувolumных декораций;
- ткань для занавеса и кулис;
- тонкая веревка или грубая нитка для нанизывания занавеса, кулис

Добро пожаловать в театр!



A background image of red theater curtains with a scalloped valance at the top. The curtains are closed, and the lighting is dramatic, highlighting the texture of the fabric.

**Занавес – полотнище,
закрывающее сцену
от зрительного зала**



**Кулисы —
вертикальные
полосы ткани,
обрамляющие
сцену по бокам**

**Сцена — площадка, на которой
происходит театральное**

Дремучий лес или море – нарисованные или сделанные декорации.

Декорация – это устанавливаемое на сцене живописное или архитектурное изображение места и обстановки театрального действия.



-
полуобъёмные
декорации

- объёмные
декорации

СТРУКТУРА ДЕКОРАЦИИ

Задник

Полуобъёмные
декорации



Объёмные декорации

СТРУКТУРА ДЕКОРАЦИИ

Задник



Объёмные
декорации

Полуобъёмн
ые декорации

Ваше задание на 2 урок:

Ткань просим у мамы!

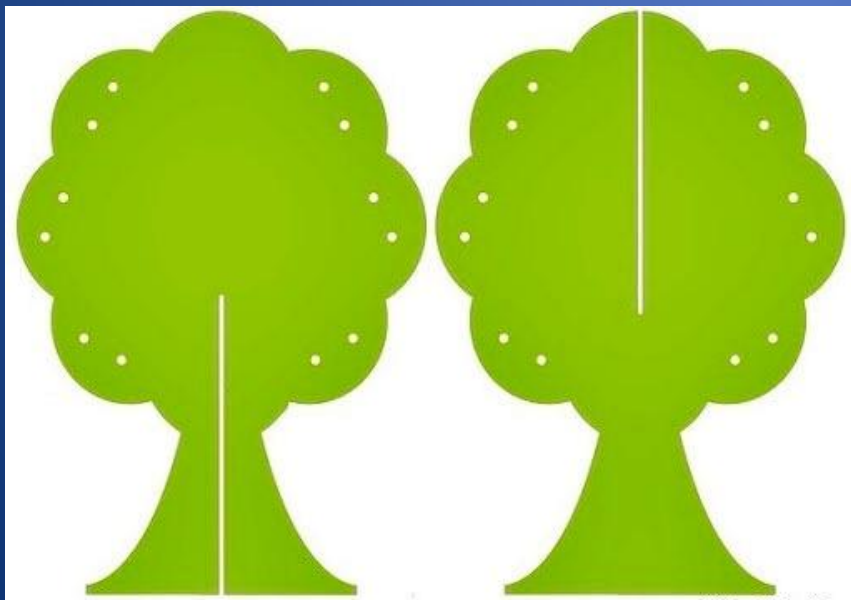
Сами ничего не режем!

- 1) Занавес из куска ткани, разрезанного пополам и нанизанного на тонкую веревочку, грубую нитку, закрепленную вверху снаружи коробки-сцены.
- 2) 2 кулисы – узкие полоски ткани, нанизанные на тонкую веревочку или грубую нитку, расположенные по бокам сцены на небольшом расстоянии от занавеса, также закрепленные вверху снаружи коробки-сцены.
- 3) Объемные или полувolumные декорации (например, 2 дерева для леса или предмет мебели из спичечного коробка для интерьера)

Создание деревьев из картона, бумаги

1 способ

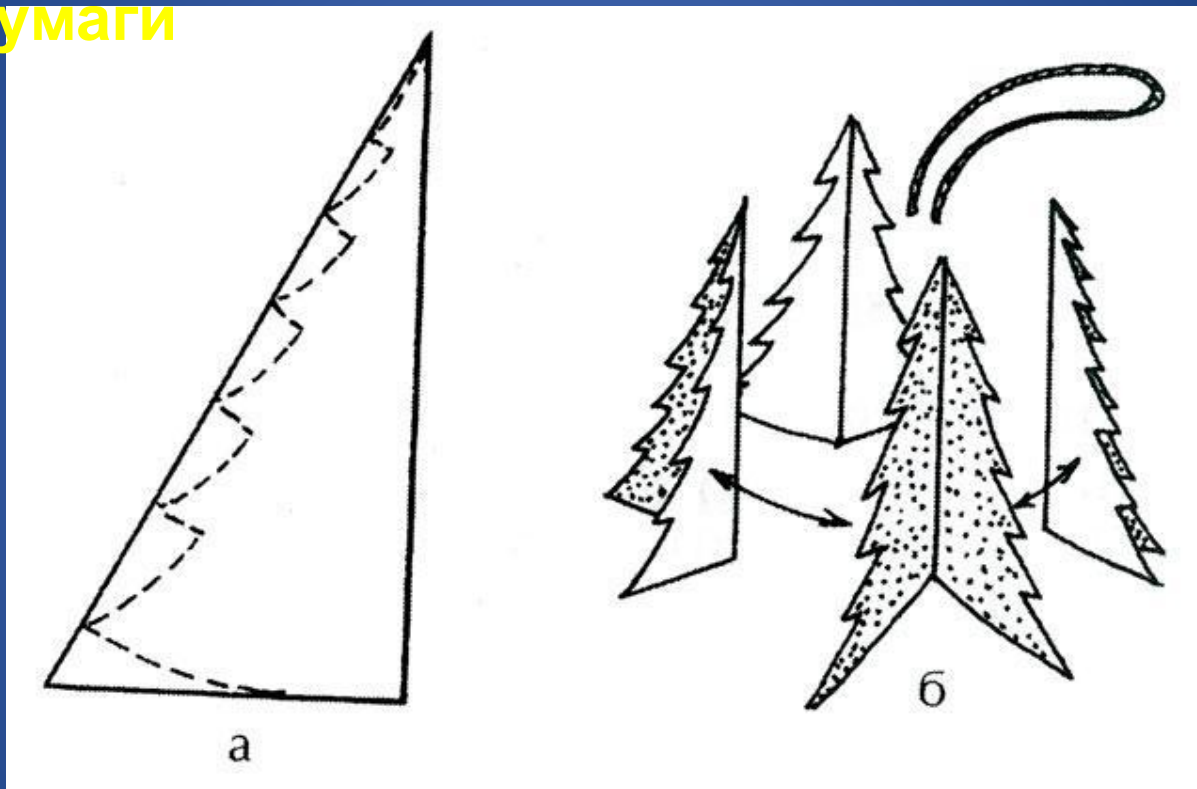
создания деревьев из картона, бумаги



Вырезаются 2 симметричные формы дерева. По оси симметрии делаются надрезы (на 1 детали – сверху до середины высоты, на 2 – снизу до середины). Детали одеваются одна на другую - получается быстро, устойчиво и красиво.

Создание деревьев из картона, бумаги

2 способ создания деревьев из картона,
бумаги



Вырезаются 4 симметричные формы дерева.
Детали склеиваются между собой.
Лиственное дерево делается аналогично.

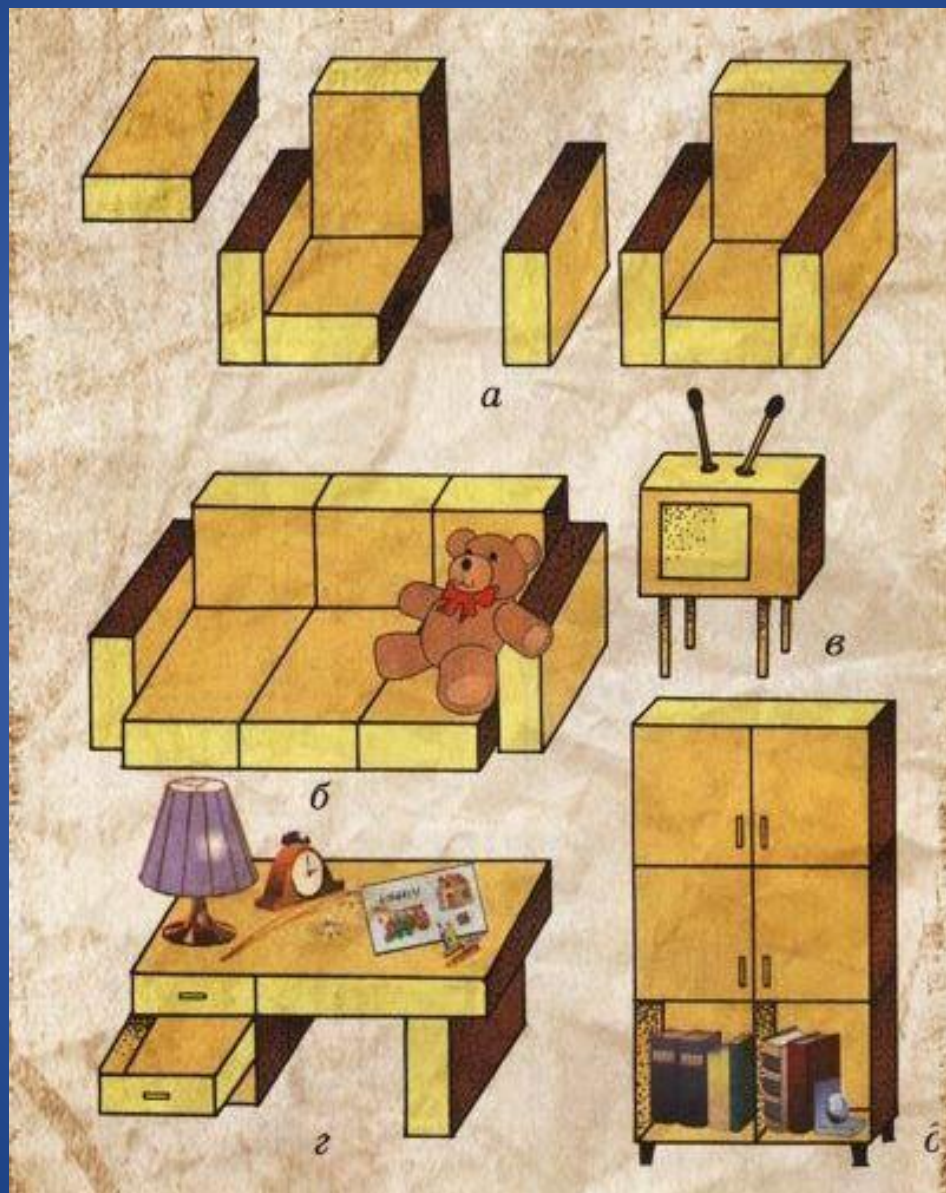
Создание деревьев из картона, бумаги

3 способ создания деревьев из картона,
бумаги

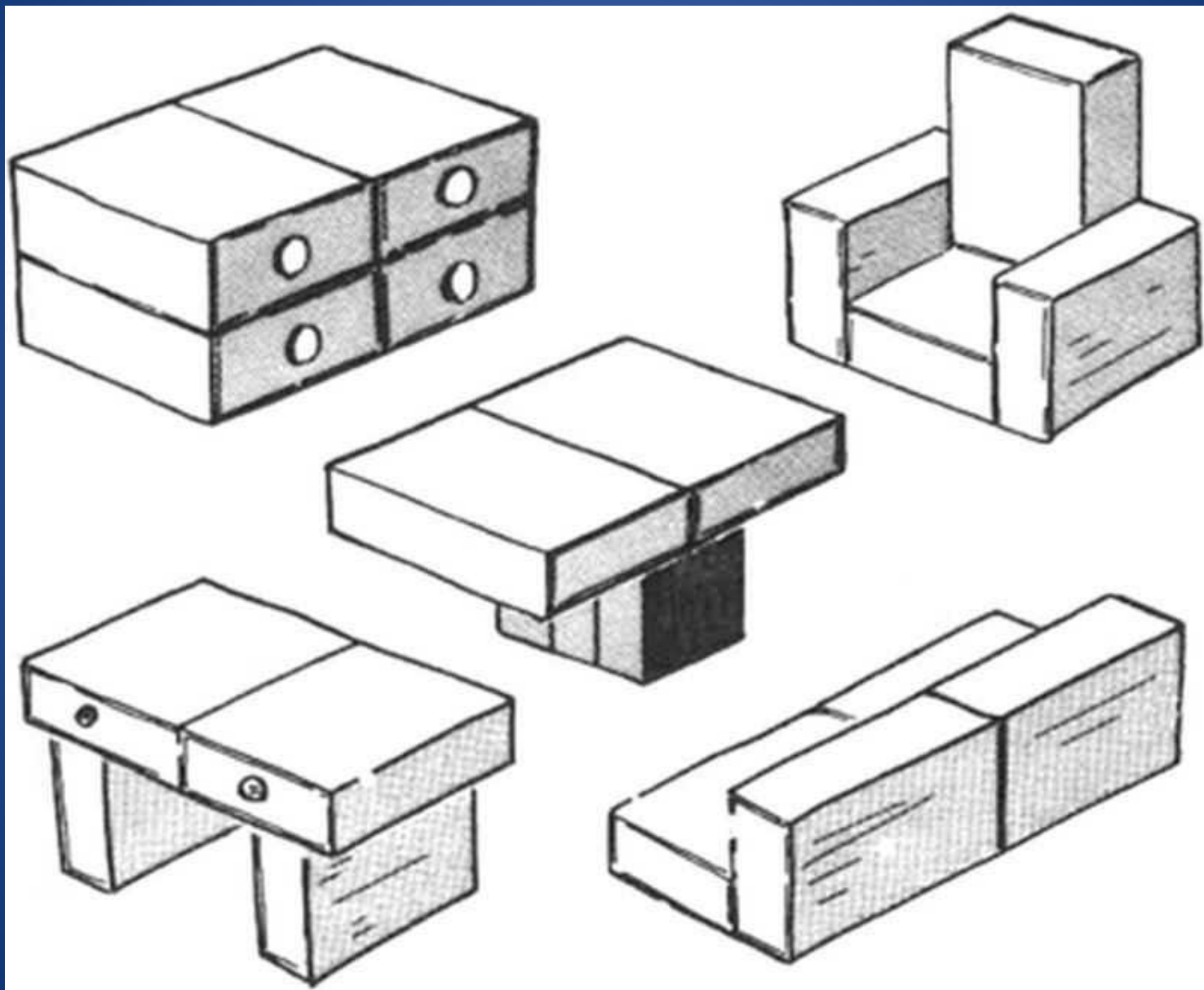


Вырезается цветной двусторонний силуэт дерева. В цилиндрической подставке вверху по бокам делаются 2 надреза. Крона устанавливается в цилиндрическое основание.

Мебель из спичечных коробков



Мебель из спичечных коробков





Занавес на сцене (завязывать его не нужно)



Занавес на сцене (завязывать его не нужно)



Макет декораций к сказке «Красная шапочка»



●○ REDMI NOTE 8
∞ AI QUAD CAMERA

Мельникова Анна, 3-Б

Макет декораций к сказке «Репка»



Морозова Мария, 3-А

Макет декорации к сказке «Теремок»



Негалюк Матвей, 3-А
Задник декорации к сказке «Кот в сапогах»

A background of rich red theater curtains with a scalloped valance at the top. The curtains are drawn back slightly, revealing a dark stage floor at the bottom.

**Желаю
творческого
вдохновения!**