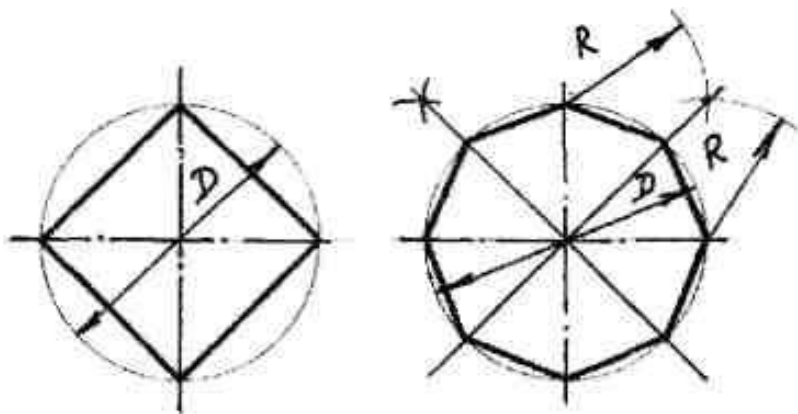


Инженерная графика

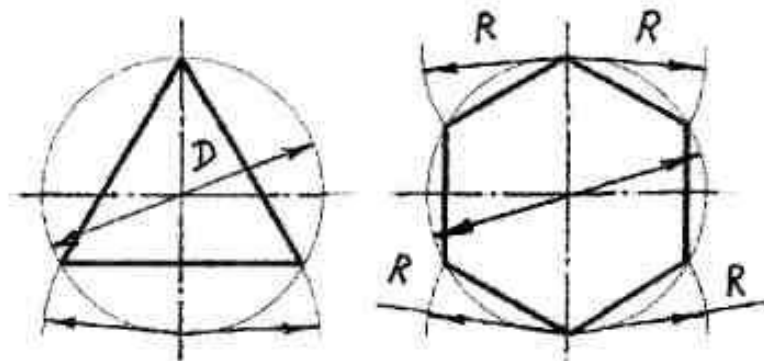
Лекция 1.2

Деление окружности,
сопряжения, построение
геометрических фигур

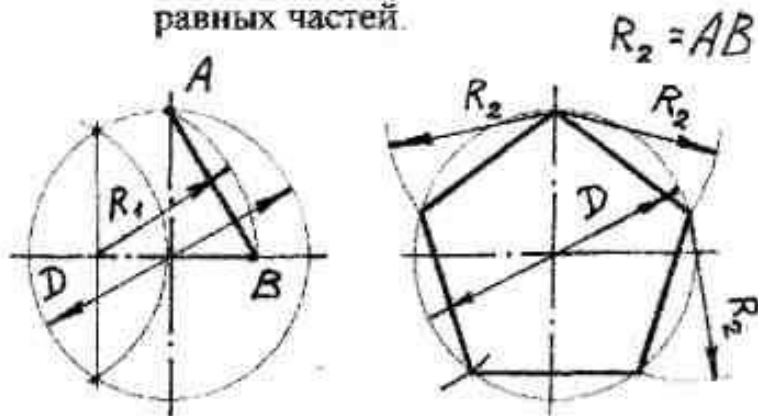
Деление окружности



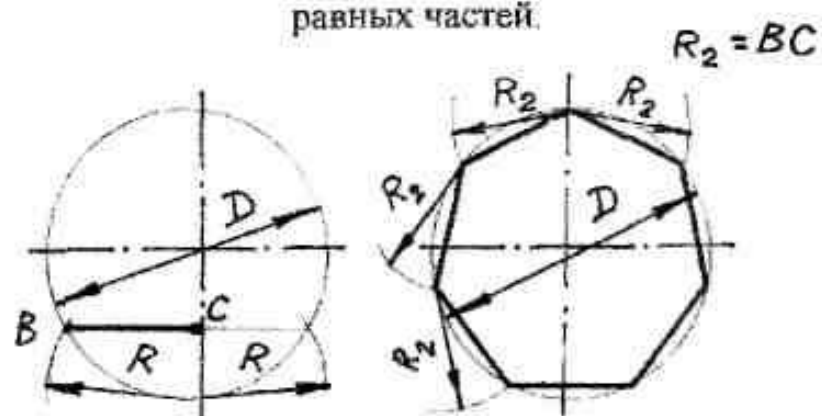
Деление окружности на 4 и 8
равных частей.



Деление окружности на 3 и 6
равных частей.

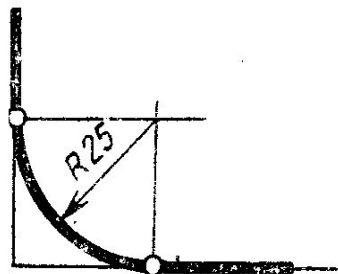


Деление окружности на 5
равных частей.

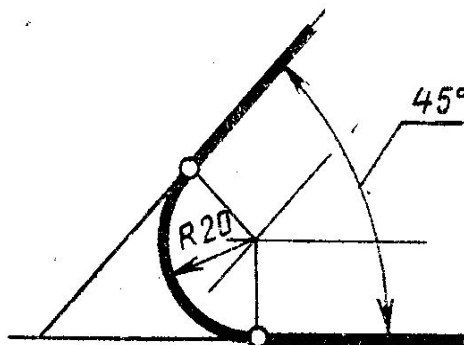


Деление окружности на 7
равных частей.

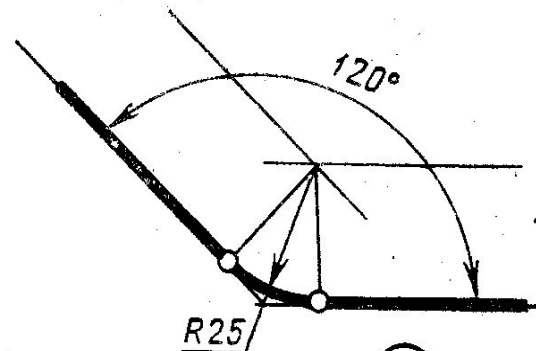
Сопряжения



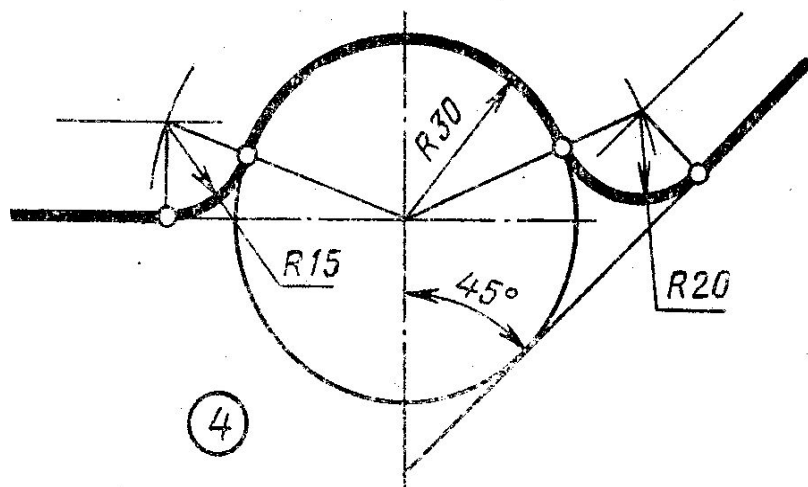
1



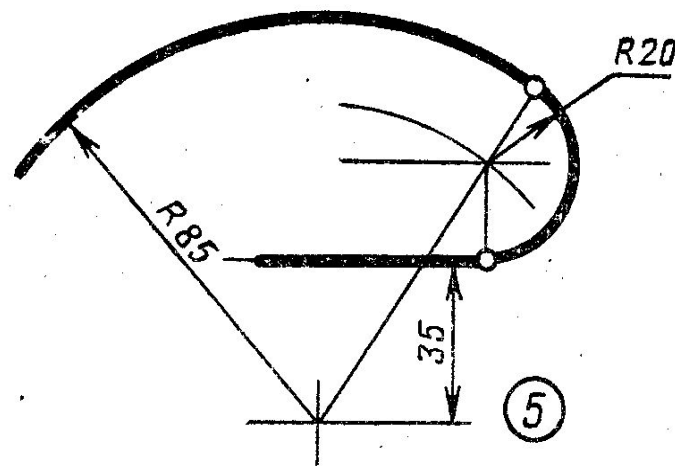
2



3



4



5

Пример задания на сопряжение

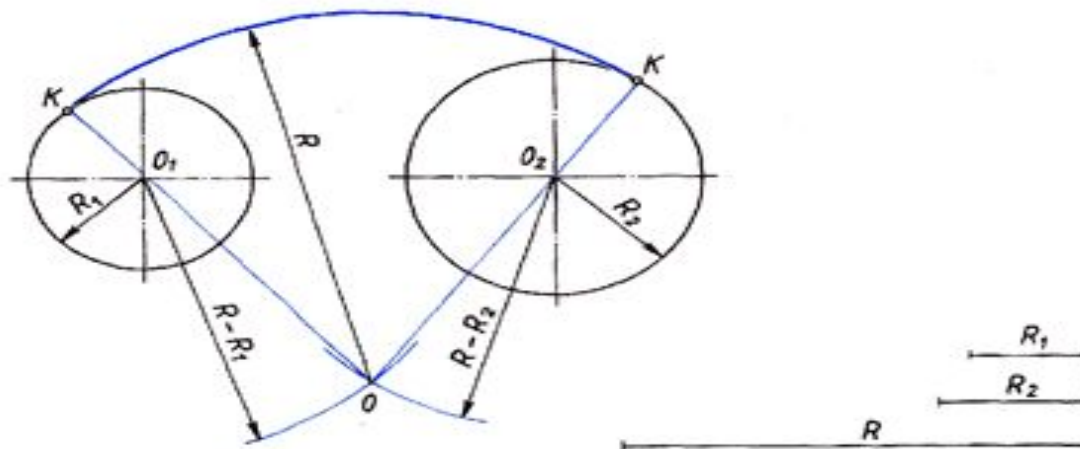
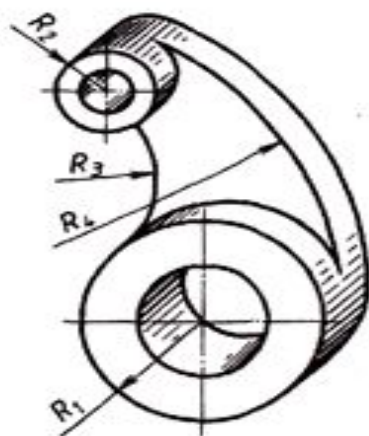
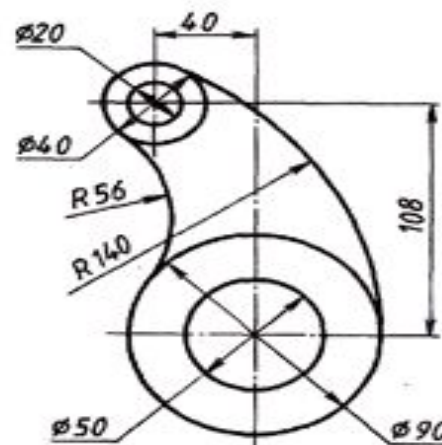


Рис. 74. Внутреннее сопряжение дуг двух окружностей



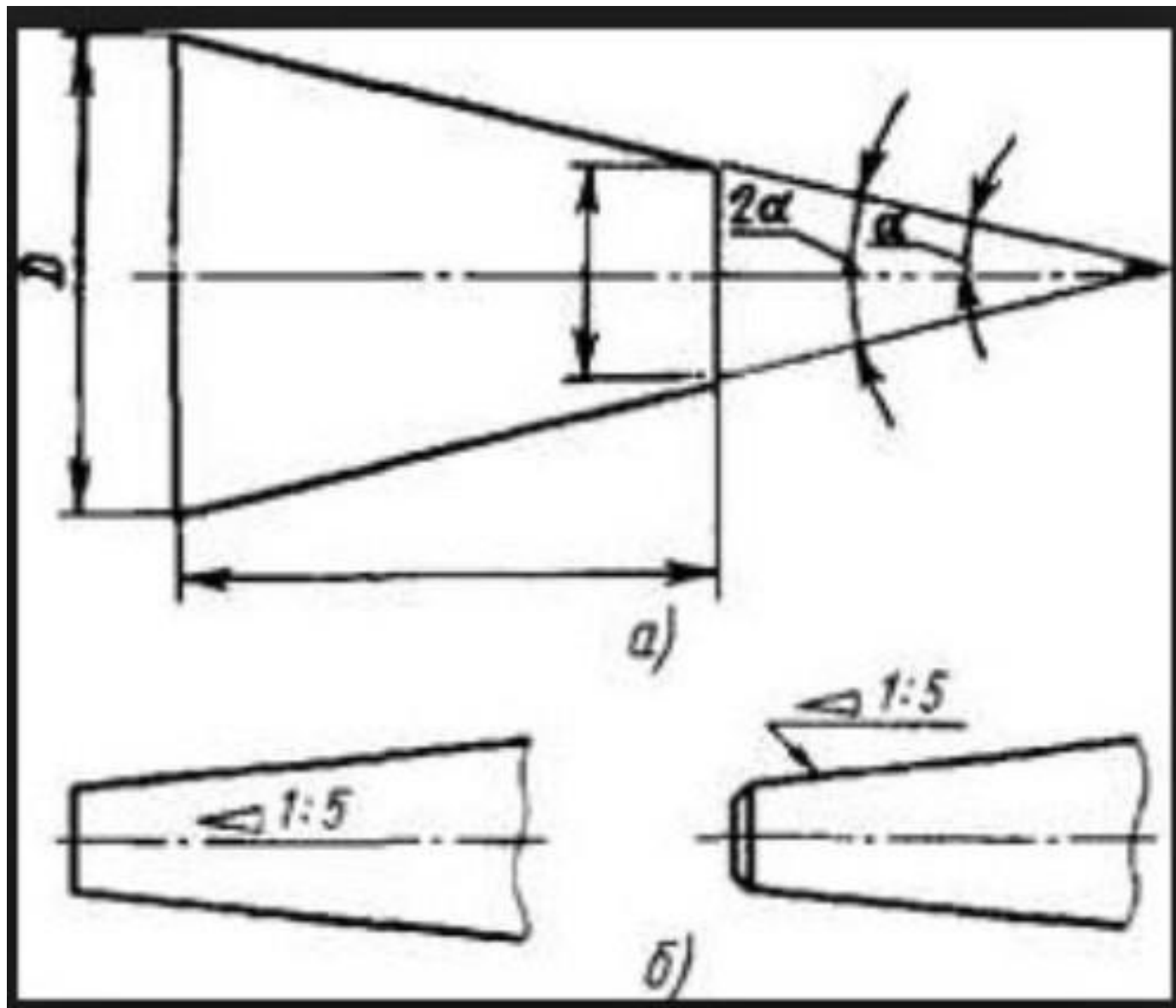
Наглядное изображение



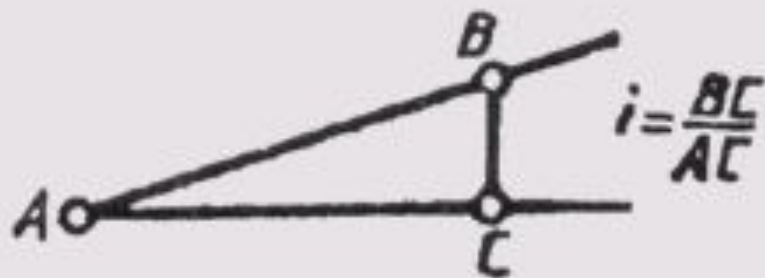
Чертеж

Рис. 75. Наглядное изображение и чертеж рычага

Конусность



Уклон

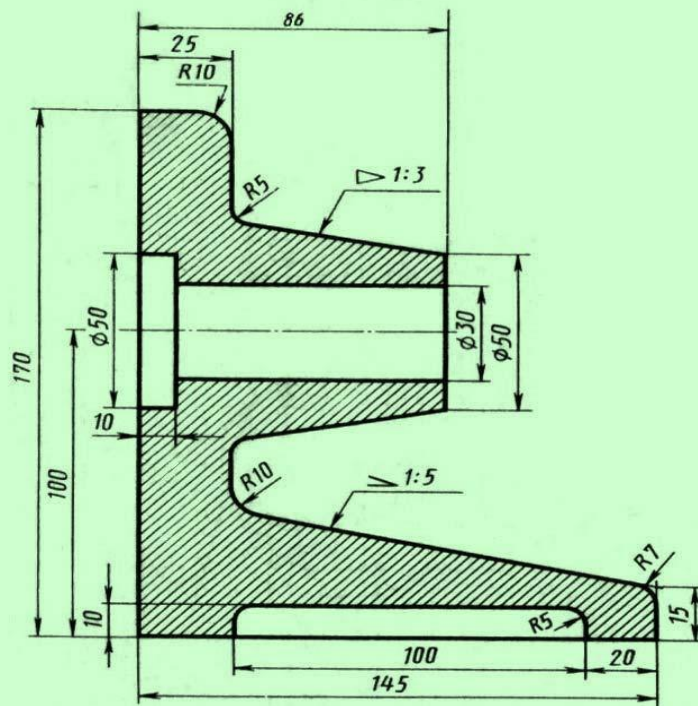


a



б

Пример задания на уклон



*Примечание: Графическую работу № 4 выполнять на листе формата А4
в масштабе 1:1*

*Образец
выполнения Графической работы № 4*