

# Методология IDEFO

ст. препод. каф. ПОВТиАС  
Голубничий Артем Александрович  
[artem@golubnichij.ru](mailto:artem@golubnichij.ru)

Абакан, 2021

# Методология IDEF0

- Методология функционального моделирования IDEF0 – это технология описания системы в целом, как множества взаимосвязанных действия или функций
- Функции системы исследуются независимо от объектов, которые обеспечивают их выполнение.
- Методология IDEF0 применяется на ранних этапах разработки проекта.

# Шаги построения модели

- сбор информации об объекте, определение его границ;
- определение цели и точки зрения модели;
- построение, обобщение и декомпозиция диаграмм;
- критическая оценка, рецензирование и комментирование.

# Модель ISOM

Действие, обычно в IDEF0 называемое функцией, обрабатывает или переводит входные параметры (сырье, информацию и т.д.) в выходные.

Функции изображаются на диаграммах как поименованные прямоугольники или функциональные блоки.

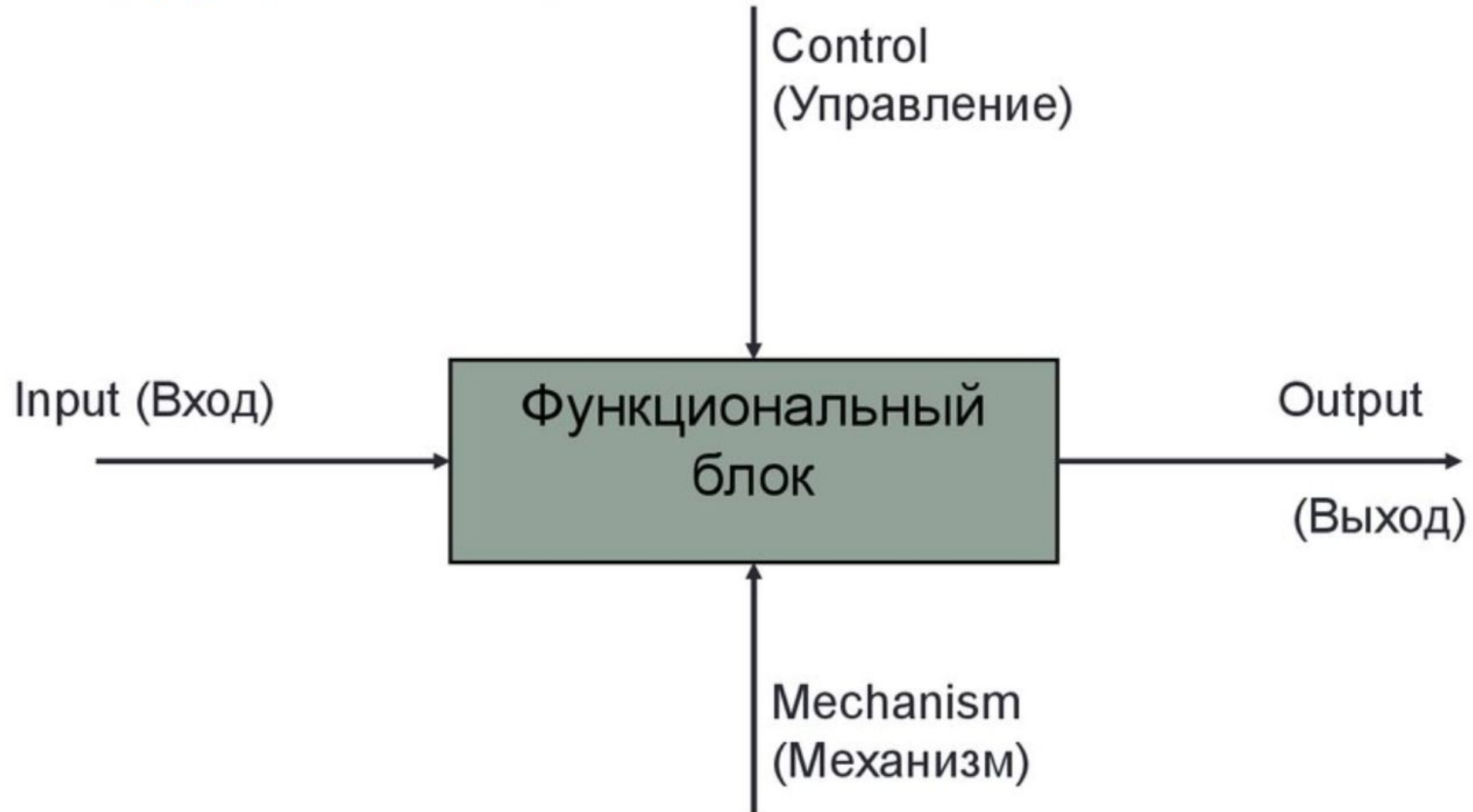
I (Input) – вход – нечто, что потребляется в ходе выполнения процесса;

C (Control) – управление – ограничения и инструкции, влияющие на ход выполнения процесса;

O (Output) – выход – нечто, являющееся результатом выполнения процесса;

M (Mechanism) – исполняющий механизм – нечто, что используется для выполнения процесса, но не потребляется само по себе

# Модель ICOM



# Соединения

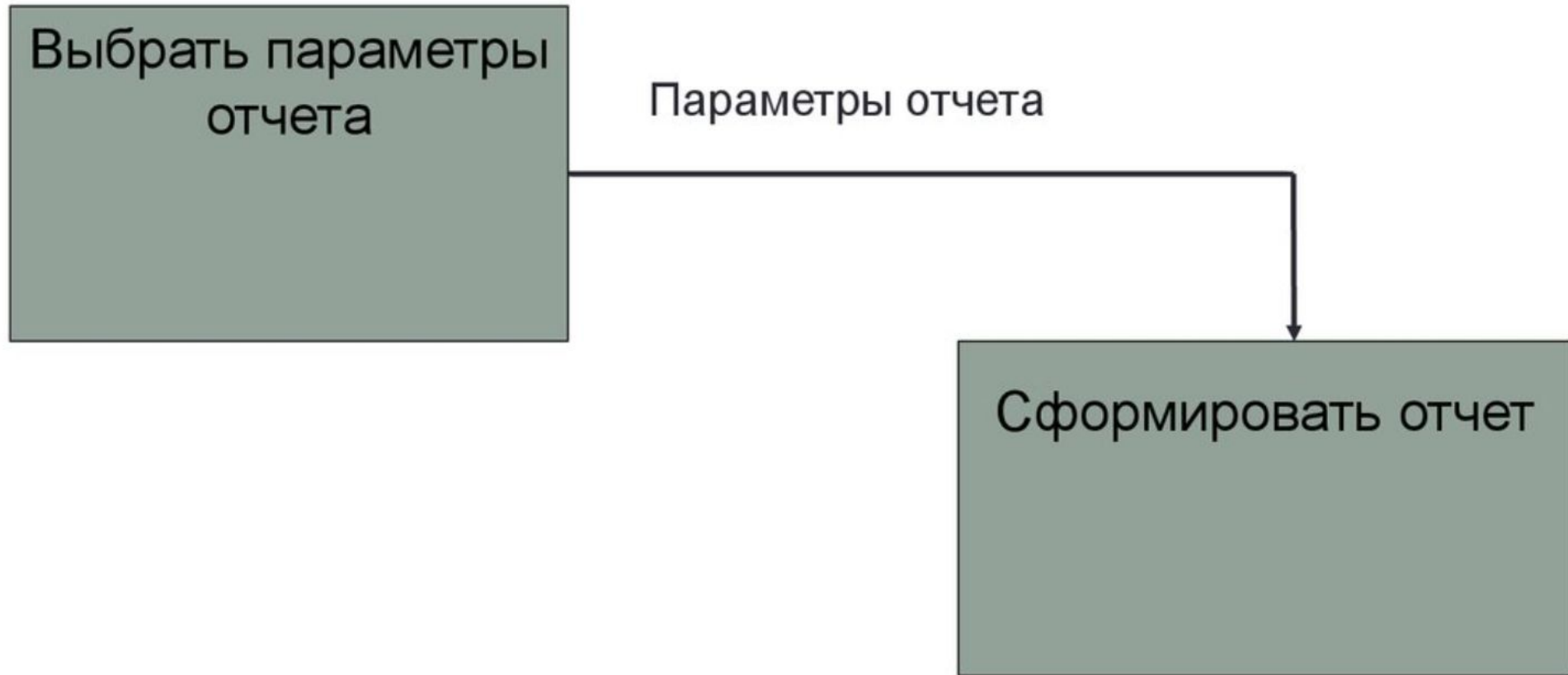
В IDEF0 существует 5 основных видов комбинированных стрелок:

- ВЫХОД – ВХОД;
- ВЫХОД – управление;
- ВЫХОД – МЕХАНИЗМ ИСПОЛНЕНИЯ;
- ВЫХОД – обратная связь на управление;
- ВЫХОД – обратная связь на ВХОД.

# ВЫХОД – ВХОД

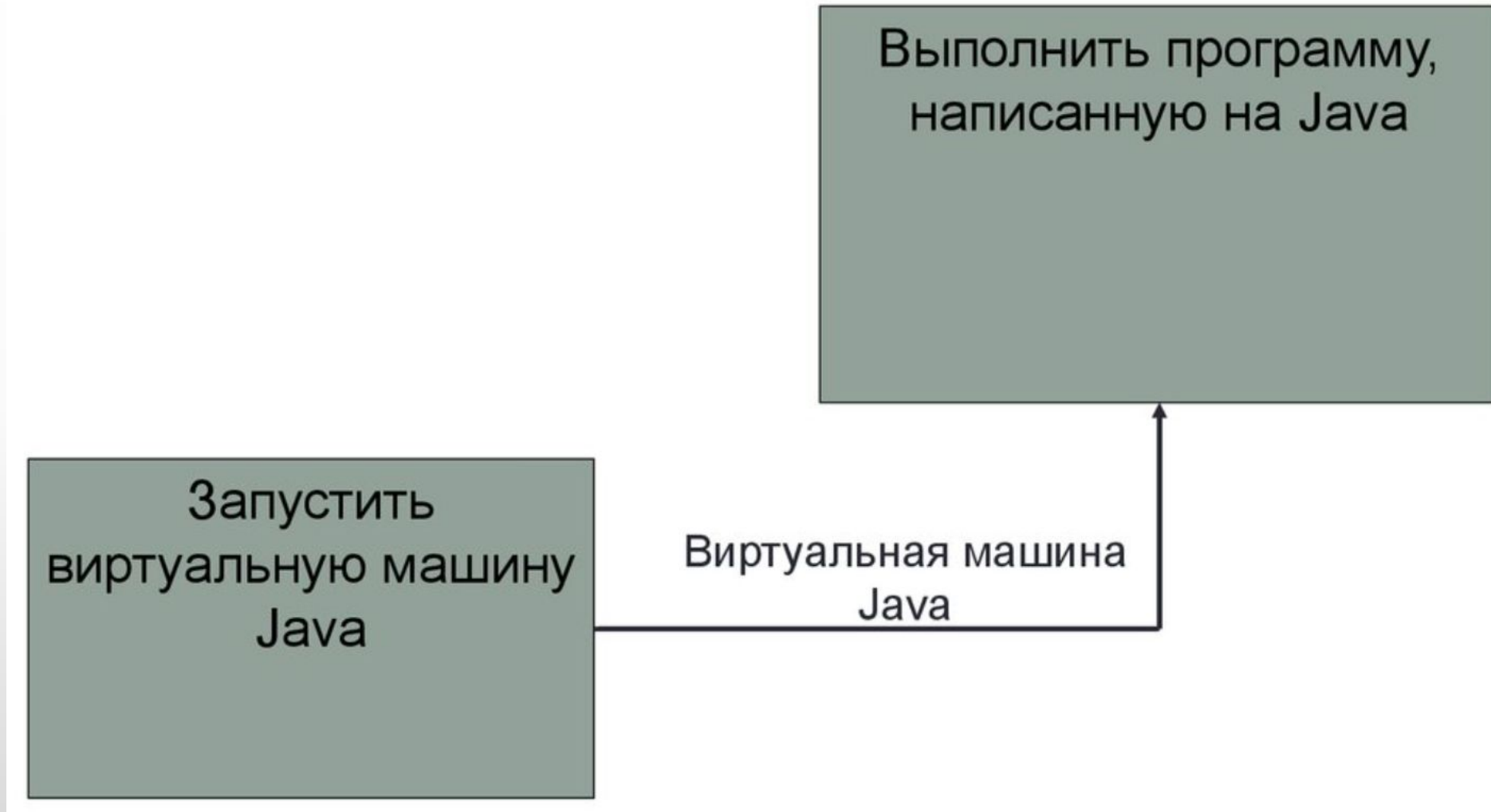


# Выход – управление

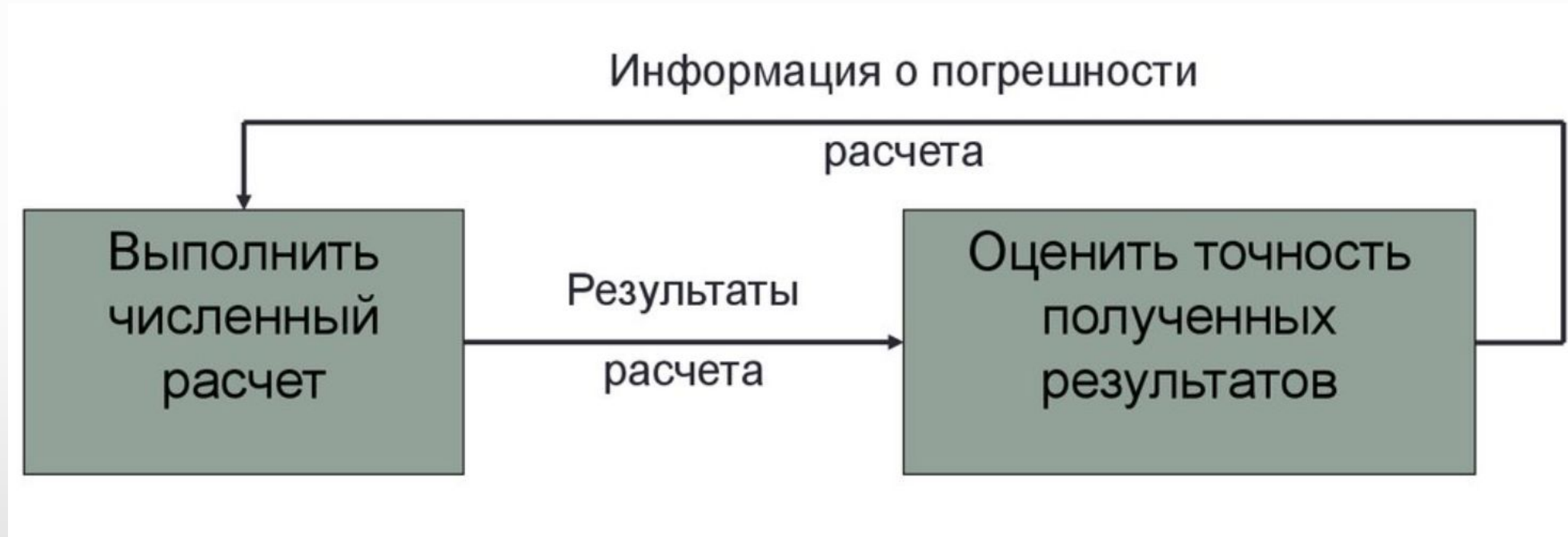




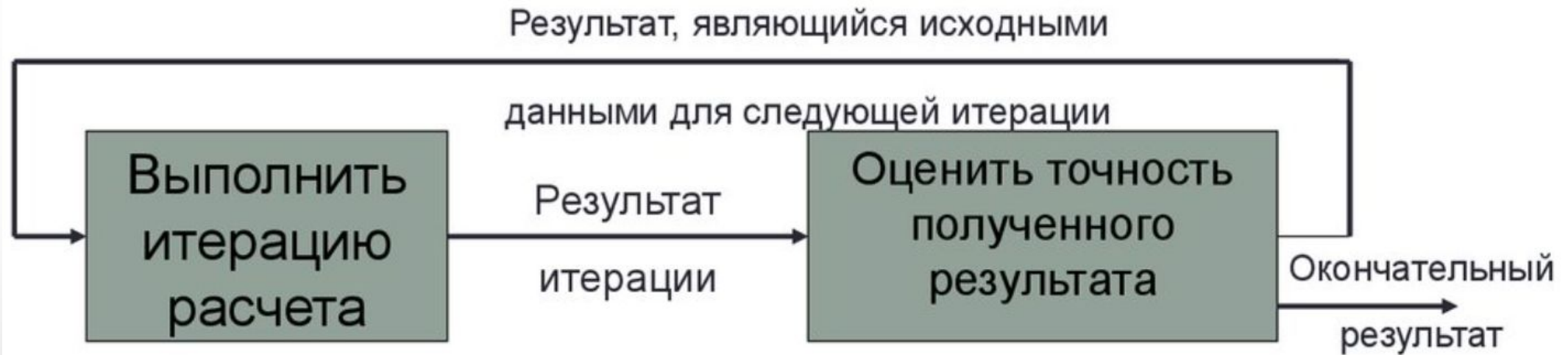
# Выход – механизм



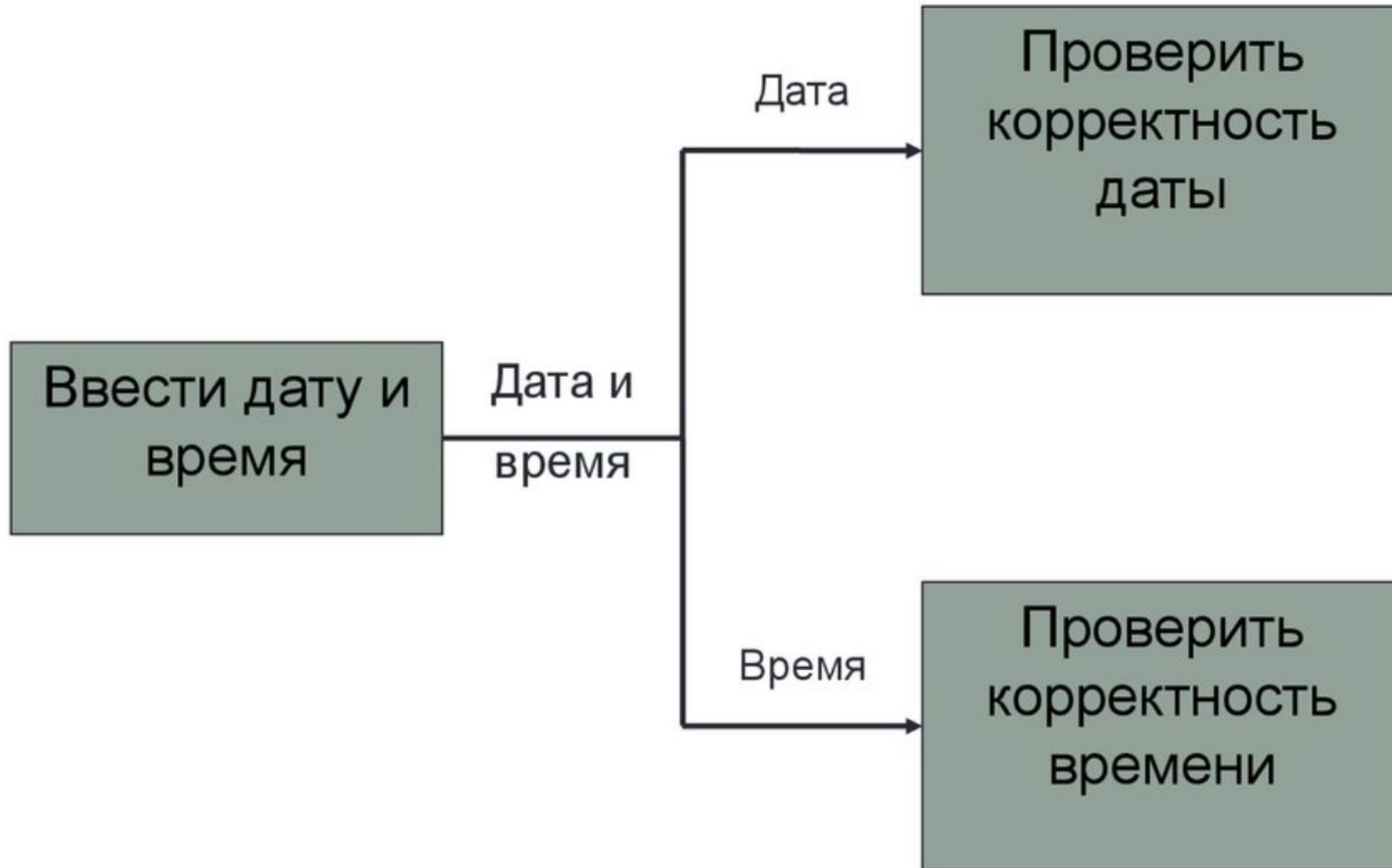
# Выход – обратная связь на управление



# Выход – обратная связь на вход



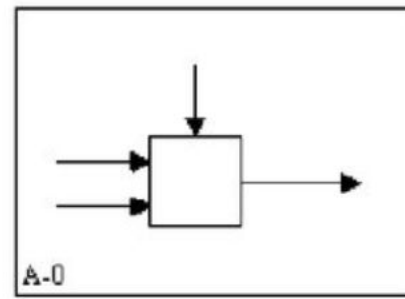
# Разбиение и соединение стрелок



# Правила построения диаграмм

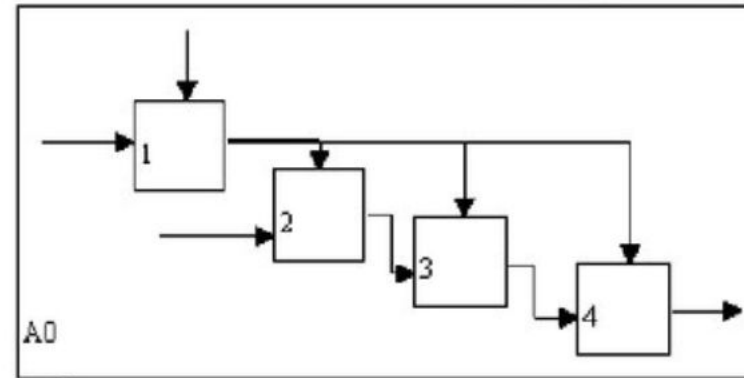
- диаграммы содержат блоки и дуги;
- блоки представляют функции
- количество блоков на диаграмме ограничено: от 3 до 6-7
- блоки имеют доминирование (выражающееся в их ступенчатом расположении, причем доминирующий блок располагается в верхнем левом углу диаграммы);
- дуги изображают наборы объектов, передаваемых между блоками;
- дуги изображают взаимосвязи между блоками.

# Пример иерархии диаграмм

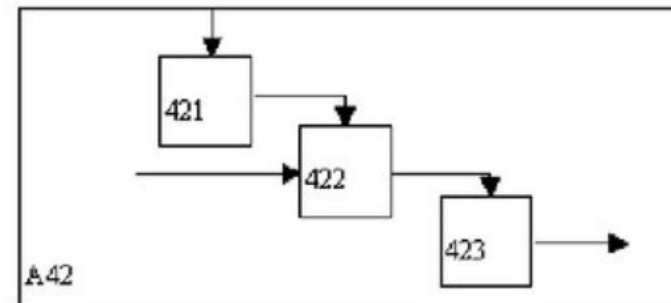
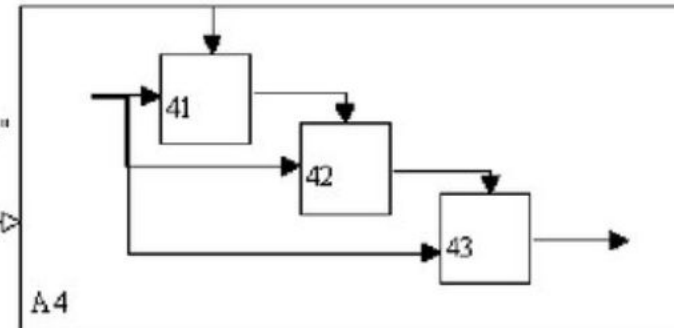


Более общее представление

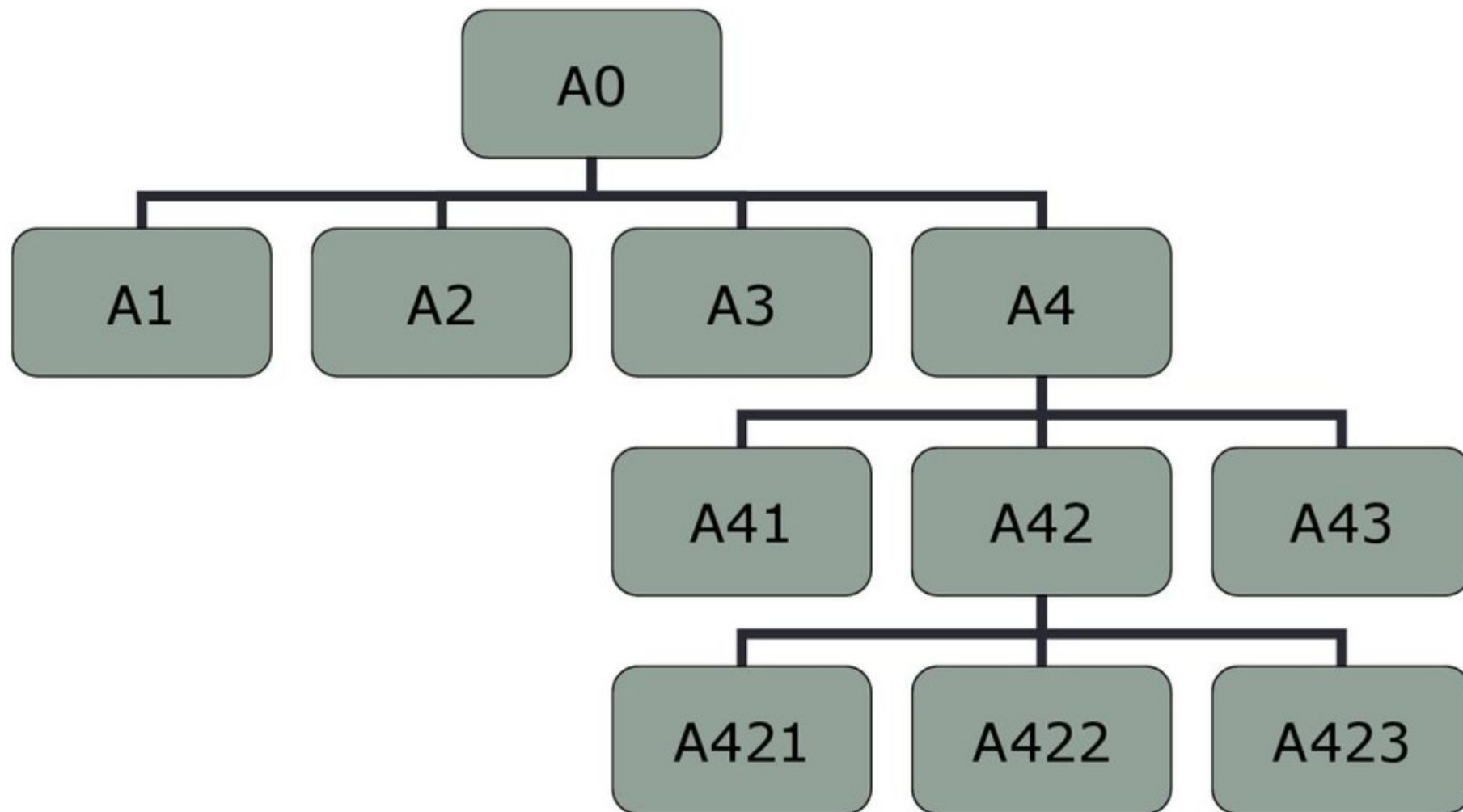
Более детальное представление



Эта диаграмма является "родителем" этой диаграммы



# Дерево диаграмм



# Декомпозиция

Стратегии декомпозиции:

1. Функциональная декомпозиция
2. Декомпозиция в соответствии с известными стабильными подсистемами
3. Декомпозиция по физическому процессу.



# Завершение

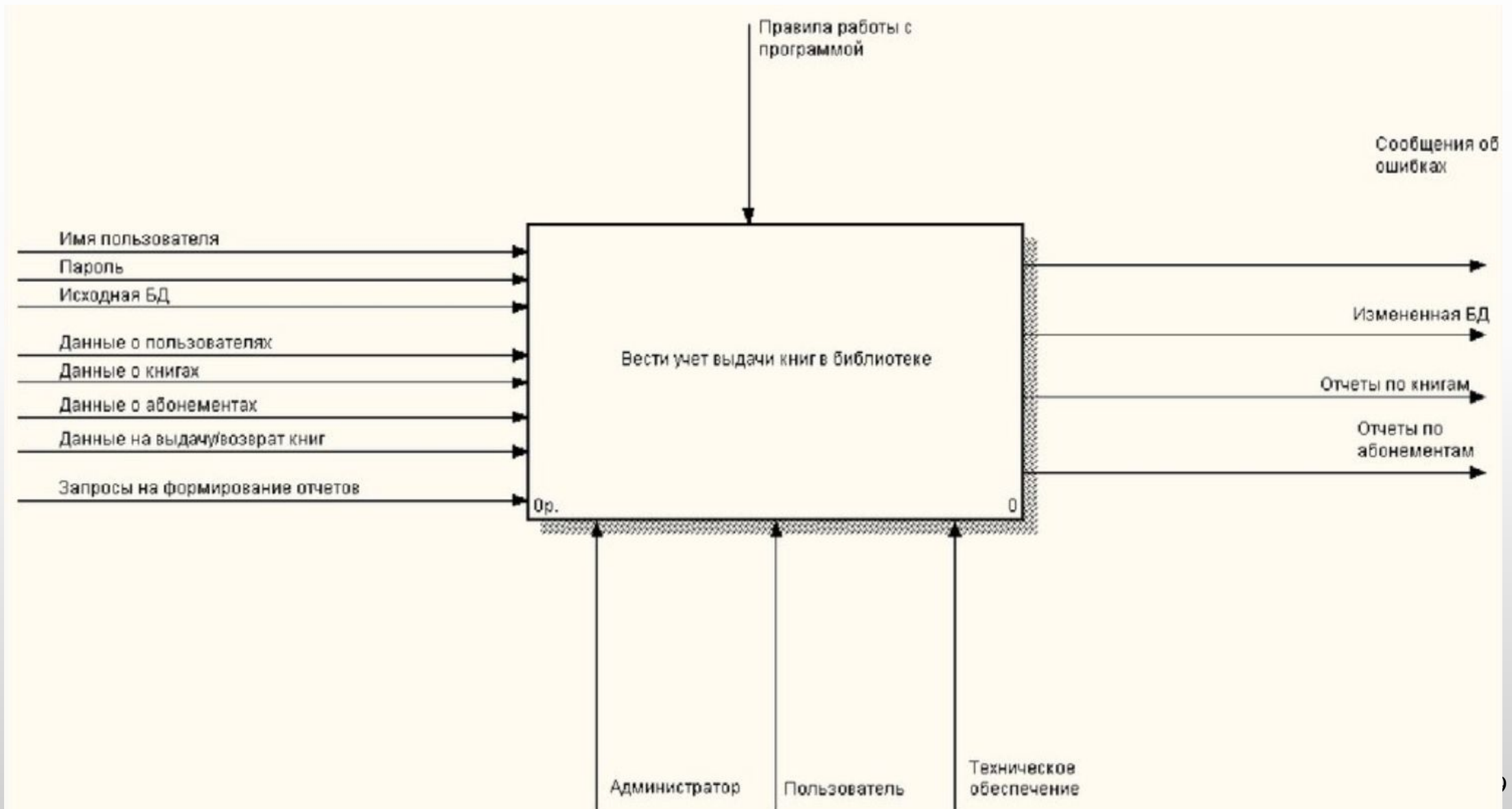
Признаки завершения декомпозиции блока:

1. Блок содержит достаточно деталей.
2. Необходимо изменить уровень абстракции, чтобы достичь большей детализации блока.
3. Необходимо изменить точку зрения, чтобы детализировать блок
4. Блок очень похож на другой блок той же модели или на блок другой модели.
5. Блок представляет тривиальную функцию.

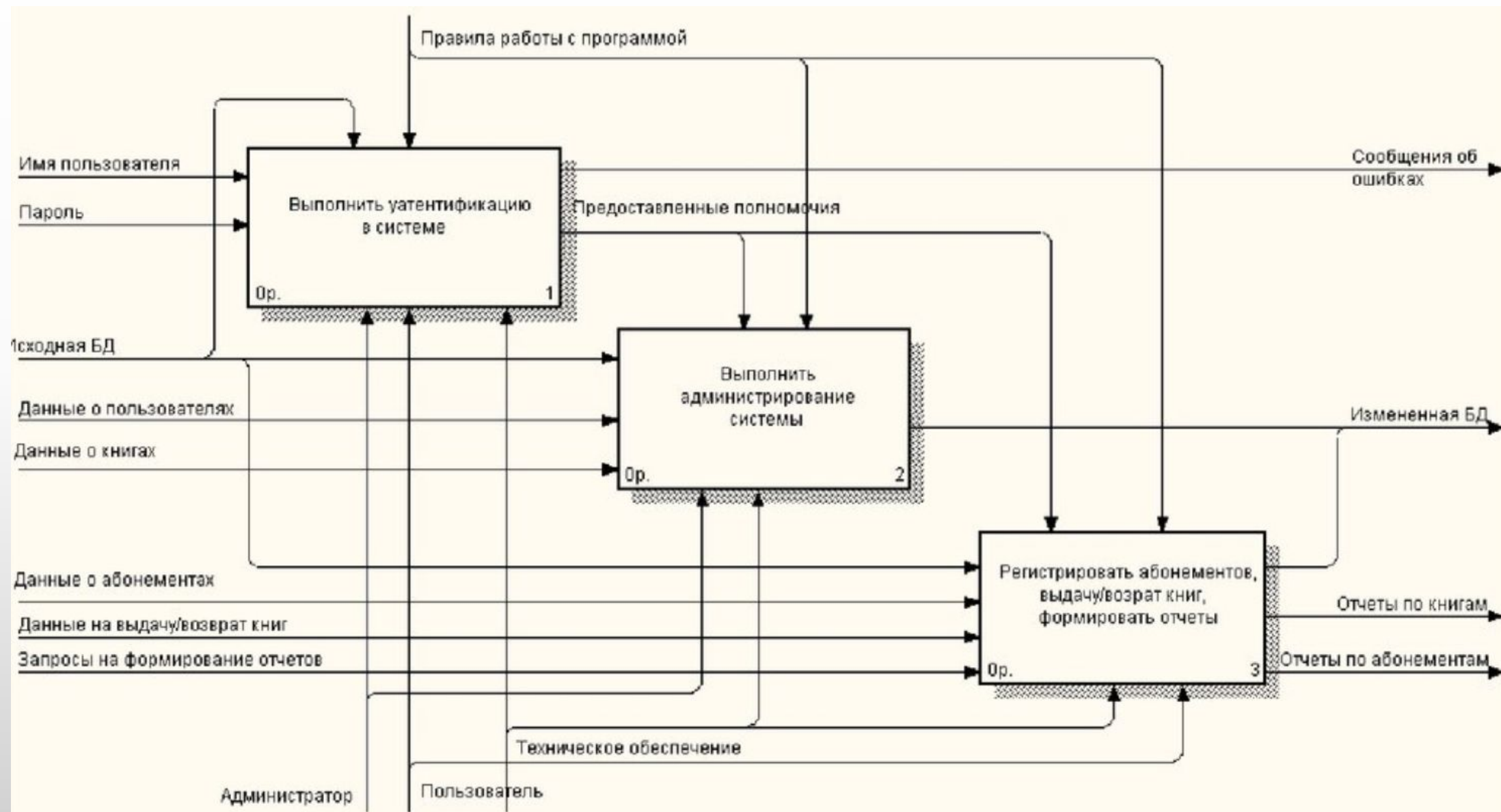
## Описание информационной системы:

Администратор данной системы должен вести учет книжного фонда библиотеки. В его функции входит: управление пользователями системы (создание, удаление, редактирование), управление книжным фондом (ввод данных о поступающих книгах), удаление данных о списанных книгах. Каждый пользователь характеризуется: ФИО, пароль доступа. Каждая книга характеризуется: ФИО автора, название, издательство, год издания, количество страниц, месторасположение. Пользователем системы является библиотекарь, который может создавать записи абонементов библиотеки и осуществлять регистрацию. Выдачи и возврата книг в библиотеку на абонемент. Абонемент характеризуется следующими полями: ФИО, паспортные данные, адрес, контактный телефон. Акт выдачи или возврата книги описывается датой, абонементом, книгой и пользователем, осуществившим эту запись. Дополнительно система должна предоставлять: отчет о выдаче определенной книги и отчет по определенному абонементу. Доступ администратора и пользователей к системе осуществляется после процедуры аутентификации. Ввод данных о выдаче и возврате книг должен осуществляться с авторизацией.

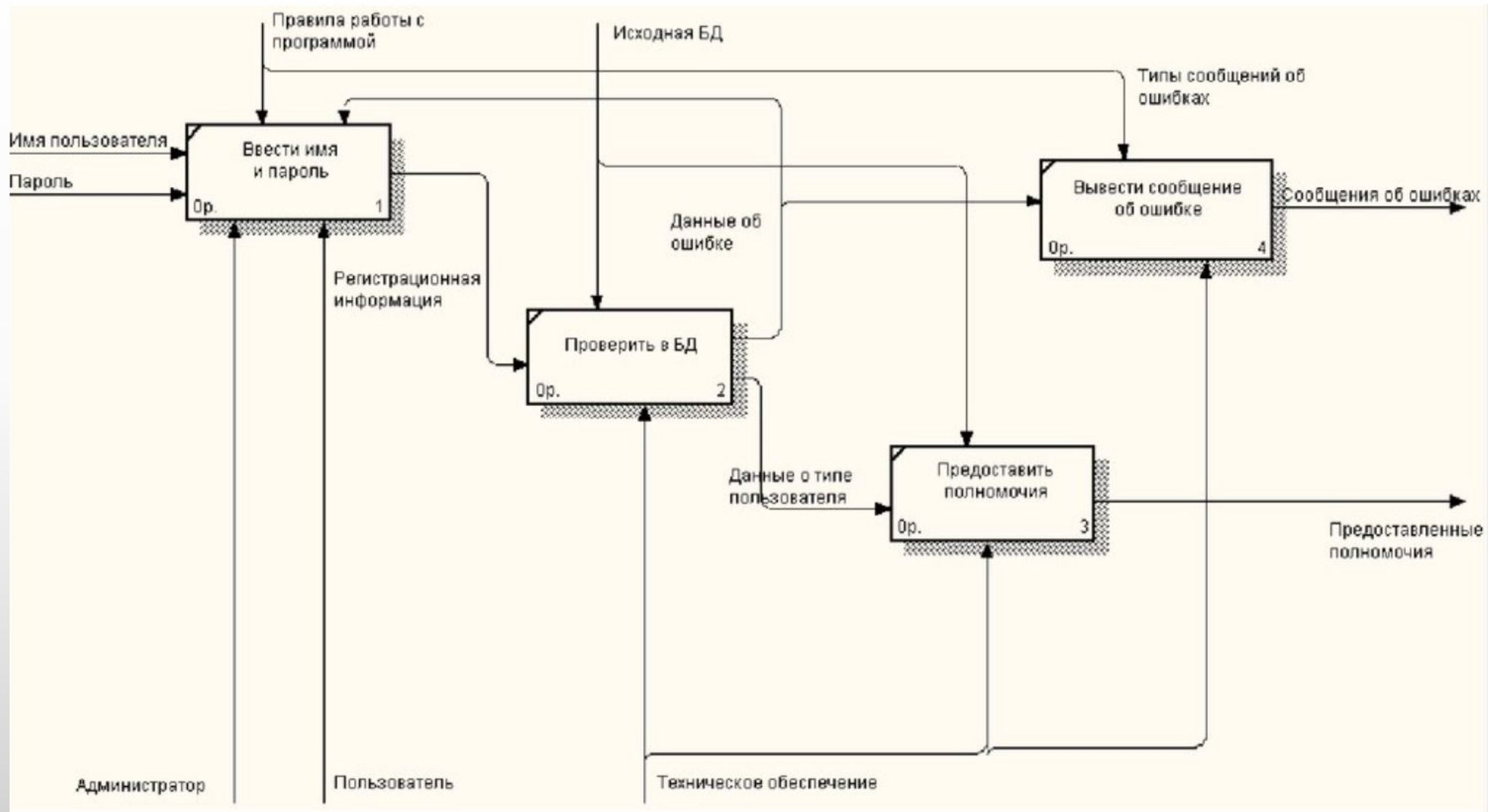
# Контекстная диаграмма А-0



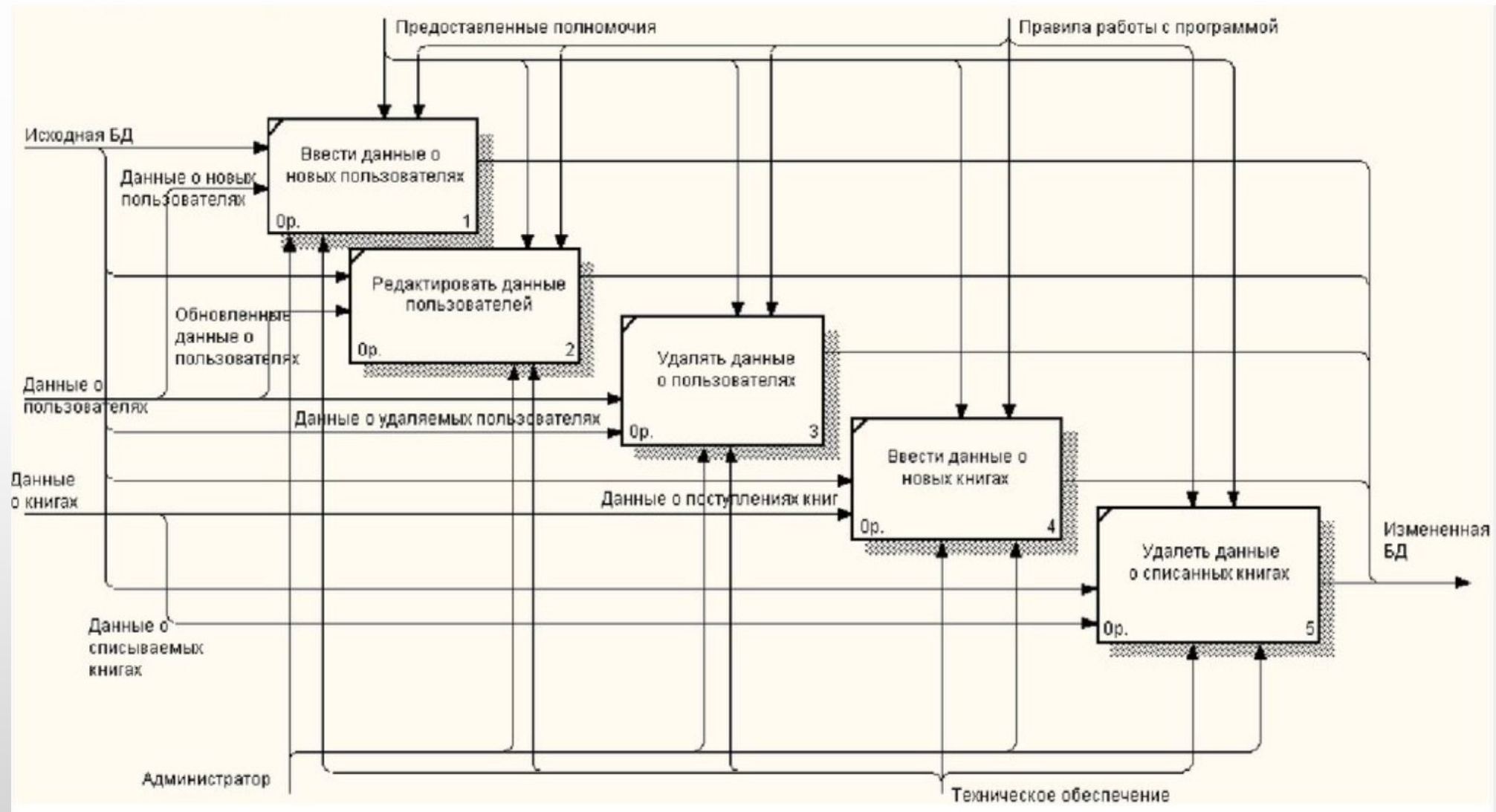
# Диаграмма А0



# Диаграмма А1



# Диаграмма А2



# Диаграмма А3

